

Техніка для земляних та дорожніх робіт

УДК 624.132

В.М. Смірнов, канд. техн. наук, професор КНУБА,
В.П. Головань, канд. техн. наук, доцент КНУБА

ОСОБЛИВОСТІ КОНСТРУЮВАННЯ ТА РОЗРАХУНКУ ПЛАНЕТАРНОГО МЕХАНІЗМУ ОБЕРТАННЯ БУРИЛЬНОГО ОБЛАДНАННЯ ДИНАМІЧНОЇ ДІЇ

Для розробки міцних і мерзлих ґрунтів землерийними машинами в умовах будівництва все ширше використовують вібраційні та віброударні робочі органи. При бурінні не глибоких свердловин під стовпчасті опори будівельних споруд та опори електромереж в різних гірничо-геологічних умовах застосування вібраційних та віброударних бурових робочих органів дозволить розширити межі застосування мобільної техніки з невеликими масами та потужностями. З цією метою проводяться дослідження та розробка нових конструкцій бурильного обладнання динамічної дії.

В роботі [1] приведена конструкція обертальника бурових робочих органів динамічної дії з планетарним механізмом об'єднаним з дебалансним віброзбудником крутильних коливань. Принципіальна схема вказаного механізму показана на рис.1.

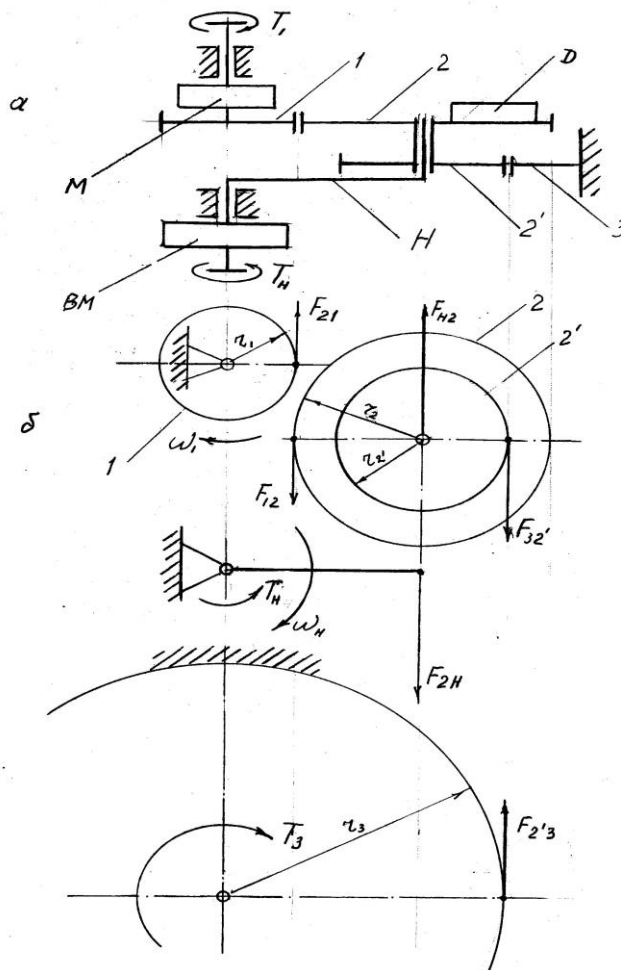


Рисунок 1. Обертальник бурових робочих органів динамічної дії з планетарним механізмом:
а-принципова схема механізму ; б-схема сил, що діють на ланки.

Обертання від двигуна передається через вхідний вал та пружну муфту M центральному рухомому зубчастому колесу 1, що приводить в дію планетарні колеса 2 та $2'$, які обертаються відносно центрального нерухомого зубчастого колеса 3, входячи з ним в зачеплення через колесо $2'$. Планетарні колеса (сателіти) в свою чергу передають обертання водилу H на осях якого вони обертаються.

Для створення крутильних коливань на сателітах закріплені дебаланси D . Можливість обертання сателітів 2 та $2'$, центрального рухомого зубчастого колеса 1 та водила H зі змінними кутовими швидкостями, забезпечується пружними муфтами M та BM установленими на вхідному та вихідному валах механізму обертальника.

Використання планетарної передачі має ряд переваг. Одна з них – це здійснення обертання робочого органу та вібропристрою одним двигуном, що спрощує керування роботою бурильного обладнання, зменшує його масу. Останнє пояснюється тим, що потужність передається по кільком потокам, число яких рівне числу сателітів, тому навантаження на зубці в кожному зачепленні зменшується. Для розрахунку та проектування обертальника з планетарним механізмом слід виконати силовий та кінематичний аналіз, розглянувши співвідношення між моментами та силами, що діють на механізм в цілому та окремі його ланки [2].

Позначимо момент на ведучому колесі 1 (рис.1) через T , момент на водилі H через T_n і момент на нерухомому зубчастому колесі 3- через T_3 . Нехтуючи втратами в зубцях та підшипниках, одержимо рівняння потужності для всього механізму :

$$T_1 \omega_1 + T_i \omega_i = 0 \quad (1)$$

В рівняння входить алгебраїчна сума потужностей, що підводяться та відводяться від механізму.

Моменти T_1 , T_n та T_3 пов'язані між собою також рівняннями рівноваги всіх зовнішніх моментів, прикладених до механізму:

$$T_1 + T_n + T_3 = 0 \quad (2)$$

Моменти, що входять в приведені рівняння можуть бути виражені через коллові зусилля на колесах та їх радіуси. Для цього розглянемо рівновагу окремо кожної ланки, що входить в механізм.

На рис.1 (б) приведена схема кожної ланки механізму та сил, що діють на неї, в торцевій площині. Нехтуючи впливом пружних муфт та опором в підшипниках і зубчастих зачепленнях приймаємо, що на центральне рухоме зубчасте колесо 1 діє момент T_1 і сила F_{21} від зубчастого колеса 2. Із умов рівноваги сателіта 2 і $2'$ бачимо, що на них діє сила F_{12} від колеса 1, сила $F_{32'}$ від колеса 3 і сила F_{n2} від водила H . На водило H діє момент T_n і сила F_{2n} від сателітів та дебалансів. На нерухоме центральне зубчасте колесо 3 діють моменти T_3 і сила $F_{2'3}$ від сателітів. Із рівнянь рівноваги 1, H і 3 одержимо :

$$\begin{aligned} F_{2'} &= T_1 / r_1, \\ F_{2n} &= T_n / (r_1 + r_2), \\ F_{2'3} &= T_3 / r_3 \end{aligned} \quad (3)$$

Слід відмітити, що враховуючи дію дебалансів, в рівняння рівноваги водила H включені сумарні значення сили F_{2n} та моменту T_n , тобто:

$$F_{2n} = F_{2nc} + F_{2nd}, \quad (4)$$

та

$$T_n = T_{nc} + T_{nd}, \quad (5)$$



де F_{2nc} - складова статичного навантаження, що створюється частиною потужності двигуна; F_{2nd} - складова динамічного навантаження, що створюється дебалансами; T_{nc}, T_{nd} - складові статичного та динамічного моментів, відповідно.

Діаграми сумарних значень колового пересування центрів дебалансів, їх швидкості, прискорення та колового зусилля, що діє на водило, показані на рис.2.

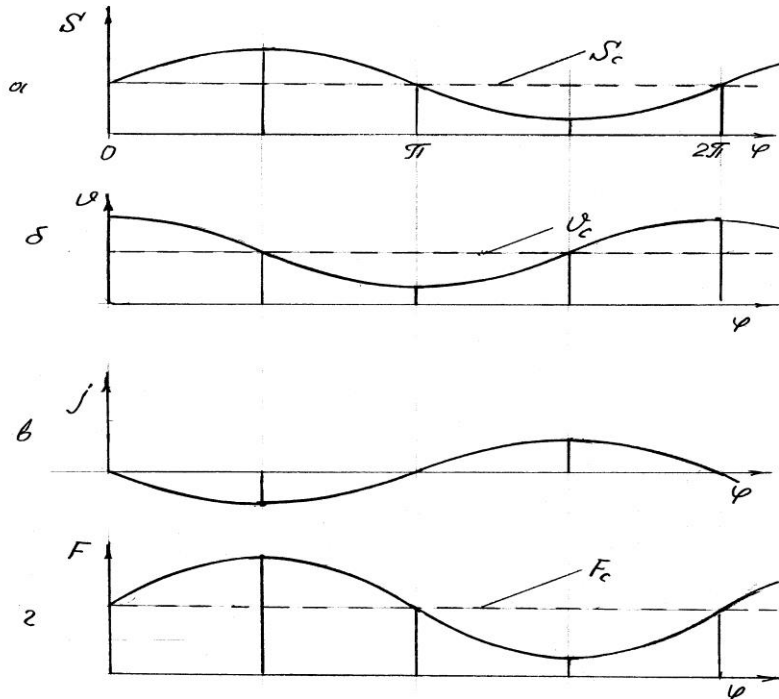


Рисунок 2. Діаграма руху центрів дебалансів планетарного обертальника: а- сумарного колового пересування; б- сумарної швидкості; в- прискорення; г- сумарного колового зусилля; S_c, v_c, F_c - статичні складові пересування, швидкості, колового зусилля.

Із рівняння рівноваги сателітів визначаємо напрямок і величини сил $F_{32'}$ і F_{n2}

$$F_{12}r_2 = F_{32'}r_{2'} \quad (6)$$

$$F_{32'} = F_{12} \frac{r_2}{r_{2'}} \quad (7)$$

та

$$F_{12}(r_2 + r_{2'}) = F_{n2} \cdot r_{2'} \quad (8)$$

звідки

$$F_{n2} = F_{12} \frac{r_2 + r_{2'}}{r_{2'}} \quad (9)$$

Крім того маємо співвідношення сил:

$$F_{12} = -F_{21}, F_{n2} = -F_{2n}, F_{32'} = -F_{2'3} \quad (10)$$

Для вибору параметрів планетарного обертальника та віброзбудника для конкретних умов роботи бурильного обладнання слід визначити, або задати величину необхідного імпульсного та статичного навантаження на робочий орган. Знаючи величину необхідного імпульсного навантаження F_0 для забезпечення ефективного режиму буріння, визначаємо загальний статичний момент дебалансів:

$$M_{cm} = m_0 r_0 = \frac{F_0}{\omega^2} \quad ,$$

де m_0 - маса дебалансів ; r_0 - ексцентриситет дебалансів; ω - кутова швидкість обертання дебалансів.

Статичний момент маси одного дебаланса:

$$m_{01}r_{01} = \frac{m_0 r_0}{n_{\text{дб}}}, \quad (11)$$

де $n_{\text{дб}}$ - число дебалансів; m_{01} , r_{01} - маса та ексцентриситет одного дебаланса.

Конструктивна схема дебаланса приведена на рис.3

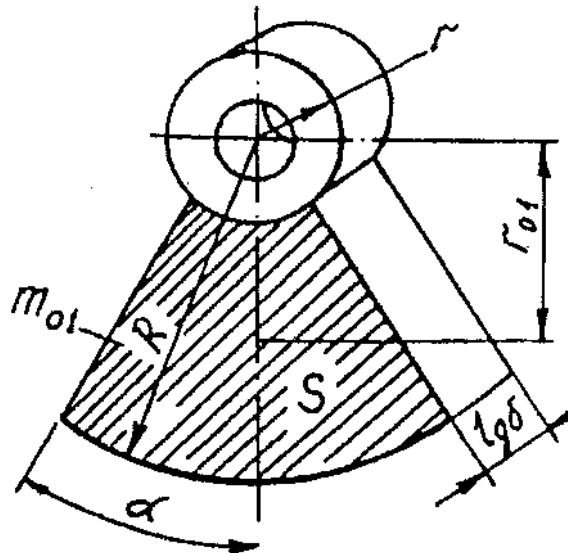


Рисунок 3. Розрахункова схема дебаланса.

Основні його параметри визначаються по залежностям:
площа дебаланса

$$S = \alpha_{\text{рад}}(R^2 - r^2), \quad (12)$$

ексцентриситет

$$r_{01} = \frac{2 R^3 - r^3}{3 R^2 - r^2} \cdot \frac{\sin \alpha}{\alpha_{\text{рад}}}, \quad (13)$$

маса дебаланса

$$m_{01} = \frac{M_{\text{см}}}{n_{\text{дб}} r_{01}}, \quad (14)$$

товщина дебаланса

$$l_{\text{дб}} = \frac{m_{01}}{S \rho}, \quad (15)$$

де $\rho = 7,8 \cdot 10^3$ - щільність сталі.

Потужність на коливання дебалансів визначаємо по відомій залежності:

$$N_k = \frac{1}{4} F_0 X'_\delta \omega, \quad (16)$$

де X'_δ - амплітуда пересувань центрів дебалансів, приймається згідно рекомендацій 10-20 мм [3].

Перед виконанням розрахунків на міцність планетарного механізму обертальника крім визначення навантажень крім визначення навантажень слід виконати кінематичні розрахунки та вибір числа зубців центральних та планетарних коліс, враховуючи необхідну величину передаточного відношення $i_{1n}^{(3)}$ та залежність:

$$i_{1H}^{(3)} = \frac{n_1}{n_H} = 1 + \frac{z_2 \cdot z_3}{z_1 \cdot z_2'} \quad (17)$$

де n_1 , n_H - частоти обертання зубчастого колеса 1 та водила H ; z_1 , z_2 , z_2' , z_3 - числа зубців коліс 1, 2, 2', 3 (рис.1). Одержані значення чисел зубців та прийняте число сателітів C уточнюють по умовам збірності планетарної передачі.

За умовами симетричності розміщення сателітів необхідно, щоб числа зубців z_1 , та z_3 були кратними числу сателітів C .

Для виконання умови співвісності планетарної передачі запишемо рівняння згідно схеми приведеної на рис.4.

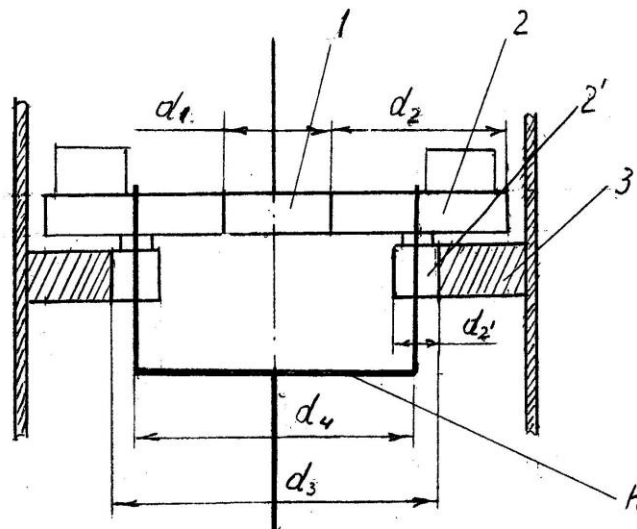


Рисунок 4. Розрахункова схема планетарного вібробудника крутильних коливань.

$$\begin{aligned} d_2 &= d_4 - d_1, \\ d_3 &= d_4 + d_2', \\ d_4 &= d_1 + d_2. \end{aligned} \quad (18)$$

За умовами сусідства повинна виконуватись залежність:

$$(z_1 + z_2) \sin\left(\frac{\pi}{C}\right) > (z_2 + 2). \quad (19)$$

Після кінематичних розрахунків виконують силовий розрахунок згідно рекомендацій для розрахунку циліндричних зубчастих передач з врахуванням наступних особливостей [4].

При визначенні допустимих напружень коефіцієнти довготривалості K_{HL} і K_{FL} знаходять для відносного руху коліс:

$$K_{HL} = \sqrt[6]{N_{n_0}/N'} \quad (20)$$

$$K_{FL} = \sqrt[7]{(4 \cdot 10^6)/N'} \quad (21)$$

де N' - число циклів зміни напружень при відносному русі коліс.

Для ведучої центральної шестерні:

$$N' = 573 \cdot C \cdot \omega_1' L_h \quad (22)$$

де C - число сателітів; $\omega_1' = \omega_1 - \omega_H$ - відносна кутова швидкість ведучої центральної шестерні; ω_1 та ω_H - кутова швидкість ведучої шестерні і водила, L_h - довготривалість роботи.

Для сателітів

$$N'_2 = 573\omega'_n L_n, \quad (23)$$

де $\omega'_n = \omega_1 z_1 / z_2$ - відносна кутова швидкість водила.

Після проведення розрахунків виконують конструювання планетарного механізму, визначають основні розміри деталей і їх відносне розташування. Визначають попередні розміри валів, реакції опор, вибирають типи і розміри підшипників, виконують перевірочні розрахунки.

Для розрахунків зубців планетарних передач використовують ті ж формули, що і при розрахунках простих зубчастих передач. Рекомендована для обертальника бурових робочих органів планетарна передача з подвійними сателітами забезпечує необхідне передаточне відношення та може застосовуватись при досить великих потужностях, які необхідні при бурінні міцних і мерзлих ґрунтів.

Приведений аналіз силових та кінематичних особливостей планетарного механізму обертання бурових робочих органів об'єднаного з вібратором крутильних коливань дає змогу вибрати раціональну його конструкцію та виконати розрахунки при проектуванні нових видів високоефективного бурильного обладнання для будівельного виробництва.

Література

1. Смірнов В.М., Головань В.П. Дослідження геометричних енергетичних та сило-вих параметрів динамічного бурового обладнання з віброзбудником крутильних коливань. Зб. «Гірничі, будівельні, дорожні та меліоративні машини» №73 К.:2009.
2. Артоболевский И.И. Теория механизмов. «Наука».-М.1967
3. Смірнов В.М., Головань В.П., Вольтерс О.Ю. Визначення параметрів робочих динамічних органів бурильних машин. Зб. «Гірничі, будівельні, дорожні та меліоративні машини» №57. 2001 р.
4. Дунаев П.Ф., Леликов О.П. Детали машин. Курсовое проектирование. М. «Высшая школа», 1984.