



Техніка для земляних та дорожніх робіт

УДК 624.132

В.М. Смірнов, к. т. н., проф.,
В.П. Головань, к. т. н., доцент

НАУКОВІ ОСНОВИ ФОРМУВАННЯ ВИСОКОЕФЕКТИВНИХ РОБОЧИХ ОРГАНІВ БУДІВЕЛЬНИХ МАШИН

АННОТАЦІЯ. Наведено результати роботи з наукового напрямку “Наукові основи формування вискоефективних робочих органів будівельних машин” кафедри основ професійного навчання факультету автоматизації і інформаційних технологій КНУБА за 10 років існування кафедри.

Одна із тематик даного наукового напрямку – теоретичні основи створення нових конструкцій бурильного обладнання для роботи на міцних, а також на півзв’язних складних ґрунтах, які потребують використання спеціальних робочих органів.

Наведено відомості про основні розробки, використання яких дозволить підвищити ефективність буріння свердловин для будівельного виробництва.

Ключові слова: ґрунти, свердловини, обладнання.

АННОТАЦИЯ. Приведены результаты работы по научному направлению “Научные основы формирования вискоефективных рабочих органов строительных машин” кафедры основ профессионального обучения факультета автоматизации и информационных технологий КНУСА за 10 лет существования кафедры.

Одна из тематик данного научного направления – теоретические основы создания новых конструкций бурильного оборудования для работы на прочных, а также на полусвязных сложных грунтах, которые требуют использования специальных рабочих органов. Приведены сведения об основных разработках, использование которых позволит повысить эффективность бурения скважин для строительного производства.

Ключевые слова: грунты, скважины, оборудование.

SUMMARY. Job performances over are brought to scientific direction "Scientific bases of forming of working organs of building machines" of department of bases of the vocational training of faculty to automation and information technologies of КНУСА for 10 of existence of department.

One of subjects of this scientific direction are theoretical bases of creation of new constructions of boring equipment for work on durable, and also on semi coherent difficult soils that require the use of the special working organs. Information over is brought about basic developments the use of that will allow to promote efficiency of well-drilling for a building production.

Вступ. Робота з наукового напрямку “Наукові основи формування вискоефективних робочих органів будівельних машин” розпочата ще до 1990р. на кафедрі будівельних машин і продовжується на кафедрі основ професійного навчання КНУБА протягом останніх 10 років з моменту її створення.

В даній статті наведені результати роботи по одній із тематик даного наукового напрямку – теоретичні основи створення нових конструкцій спеціального бурильного обладнання для роботи в міцних та півзв’язних складних ґрунтах. Необхідність проведення вказаних досліджень пов’язана з тим, що вітчизняна бурильна техніка, яка використовується у будівельному виробництві поряд з зарубіжною не завжди відповідає сучасному рівню машинобудування і тому потребує вдосконалення існуючих машин та розробки нових конструкцій спеціальних робочих органів.

Виклад основного матеріалу. Так, при бурінні свердловин невеликих діаметрів – до 400 мм використовують бурильні машини невеликої потужності із шнековими лопатевими робочими органами суцільного руйнування забою, які рекомендується оснащати косокутними різальними елементами. Для підвищення ефективності буріння свердловин невеликого діаметру в ґрунтах середньої міцності існуючими бурильними машинами з

невеликою масою і потужністю рекомендується в бурі суцільного руйнування забою використання лопатевої ґрунторуйнівної частини нової конструкції з косокутними різальними елементами, що мають по дві різальні кромки [1, 2].

Підвищення стійкості різців досягається за рахунок раціональної схеми їх розстановки в плані і по вертикалі з врахуванням швидкостей осьової подачі та обертання бура і зміни кількості на різних лініях різання. Схема запропонованої конструкції ґрунторуйнівної частини лопатевого бура подана на рис. 1 а, б.

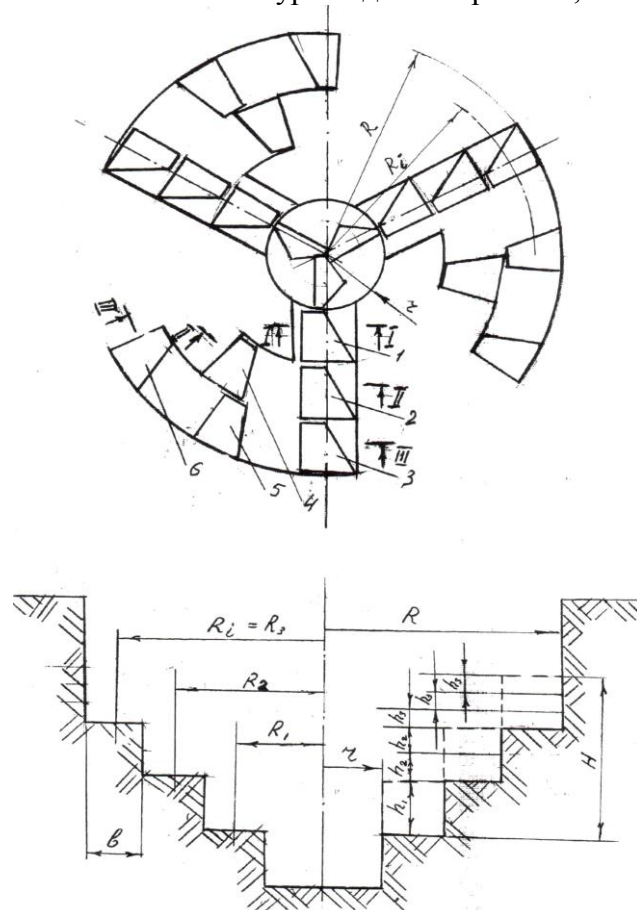


Рисунок 1. Схема ґрунторуйнівної частини лопатевого бура з косокутними різцями:
а – розташування різців; б – схема забою.

Застосування запропонованої конструкції ґрунторуйнівної частини бура порівняно з існуючими дає змогу зменшити енергоємність процесу буріння за рахунок зменшення сил різання, підвищити стійкість різців за рахунок рівномірного розподілу на них навантаження, підвищити продуктивність буріння.

Задача підвищити ефективність буріння свердловин великого діаметра (750...900мм) вирішується за рахунок використання кільцевих бурів з секційними ґрунторуйнівними вінцями нової конструкції. Кільцеві бури руйнують ґрунт по периферії, утворюючи кільцевий проріз, який відділяє внутрішній об'єм ґрунта – kern від ґрунтового масиву. Таким чином має місце зменшення площі руйнування ґрунту, що дозволяє збільшити напірне зусилля на кожному різці.

Зменшення опору руйнування ґрунту при створенні кільцевого прорізу в даній конструкції досягається за рахунок використання ґрунторуйнівного вінця з косокутними різальними елементами, в яких різальна кромка розташована під кутом γ_{nl} до напрямку різання.

Схема секції ґрунторуйнівного вінця запропонованої конструкції кільцевого бура подана на рис. 2 а, б, в.

Для буріння свердловин великих діаметрів (400...900 мм) доцільно використовувати кільцеві бури, які руйнують ґрунт, створюючи кільцевий проріз, з наступним видаленням



керна, що утворюється в кільцевому корпусі. Грунторуйнівний вінець оснащений кількома різучими секціями, яка складається кожна із трьох різців: переднього центрального – 1, що являє собою двогранний ніж розташований фронтально, який робить центральний проріз посередині; бокових 2 і 3 косокутних різців кожен із двома різальними кромками (з кутами різання δ_1 та δ_2) (рис. 3), одна з яких 1 відокремлює ґрунт від торцевої поверхні забою (вгору), а друга (2) відокремлює ґрунт в бік центрального прорізу, зробленого переднім різцем.

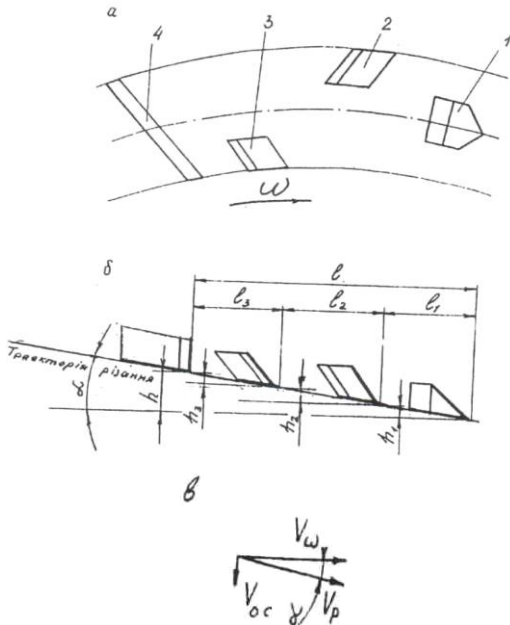


Рисунок 2. Схема секції грунторуйнівного вінця кільцевого бура:

a – схема розстановки різців в плані;

б – схема заглиблення різців;

в – схема визначення швидкості різців.

Відгрібаючий скребок 4 відгрібає зруйнований різцями ґрунт до зовнішньої стінки свердловини для подальшого транспортування його на поверхню шнеком, що закріплений на зовнішній поверхні циліндричного корпусу бура [3, 4].

Застосування запропонованої конструкції грунторуйнівного вінця кільцевого бура дозволяє зменшити енергоємність процесу буріння, що досягається за рахунок використання різців центральних – двограних та бокових – косокутних з двома різальними кромками, які сприяють зменшенню сил різання.

Однією із задач при кільцевому бурінні свердловин є відокремлення від масиву керна, що створюється всередині свердловини після створення різальним вінцем кільцевого прорізу, і видалення його на поверхню. Розроблені раніше кільцеві бурові робочі органи включали пристрої для підрізання, захвату і видалення керна із свердловини, які склались із важелів з підрізаючими ножами, а також пристроїв для керування їх положенням, що ускладнювало їх використання.

Досвід експлуатації бурильних машин з кільцевими робочими органами при бурінні міцних ґрунтів і порід для будівництва в гірських умовах показав, що для видалення керна достатньо виконати його часткове підрізання на невелику глибину з наступним відломом і підйомом разом з корпусом бура.

Для вирішення цієї задачі розроблена конструкція роликового пристрою, який встановлюється в нижній частині корпусу кільцевого бура і приводиться в дію зміною напрямку його обертання за рахунок сил тертя між роликками і керном [5].

Схема кільцевого робочого органу з роликовим пристроєм для підрізання, захоплення і видалення керна наведена на рис. 4 а, б, в.

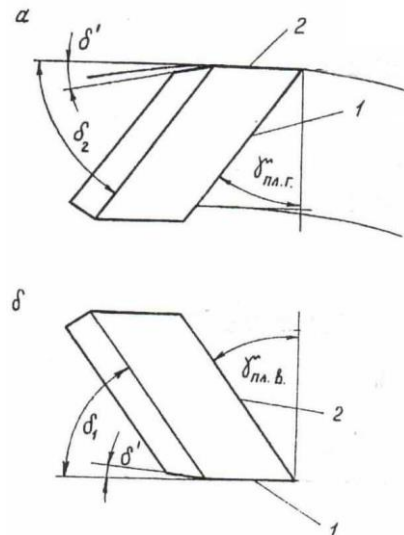


Рисунок 3. Схема бокового косокутного різця з двома різальними кромками:

a – вид зверху; *б* – вид збоку.

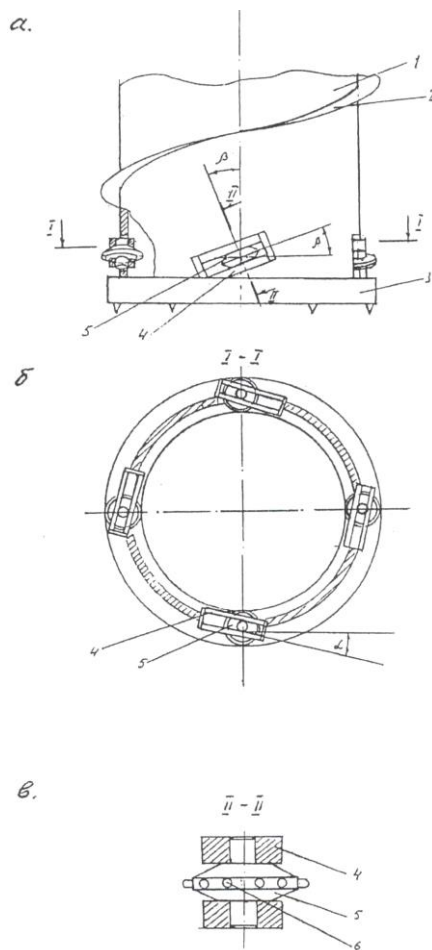


Рисунок 4. Схема кільцевого бура з роликівим пристроєм:
 а – вид збоку; б – розріз I-I; в – розріз II-II.

Бур складається з циліндричного корпусу 1 із шнеком 2 на зовнішній поверхні і ґрунтроруйнівного вінця 3. В корпусі бура вирізані вікна, в яких під кутом α до траєкторії обертання та кутом β по відношенню до вісі бура установлені напрямні 4, в яких з можливістю обертання та пересування по них розміщені ролики 5 оснащені зубцями 6, які контактують з керном. Величина кута α вибирається меншою, а кута β - більшою за кут тертя ρ між роликом і напрямними.

В залежності від напрямку обертання бура, ролики, пересуваючись в напрямних, змінюють своє положення відносно керну, наближаючись або віддаляючись від нього. Пересуваючись ближче до центру, ролики заклинюються між керном і напрямними за рахунок чого керн підрізується і захоплюється роликами. Керн витягують із свердловини разом з корпусом бура, ставлять на поверхню ґрунту і, обертаючи бур в зворотньому напрямку, звільняють керн.

Запропонована конструкція кільцевого бура з роликівим пристроєм дозволяє підвищити ефективність його використання при бурінні свердловин великих діаметрів в міцних і мерзлих ґрунтах. Простота конструкції і способу керування роботою роликівого пристрою сприяє підвищенню надійності роботи обладнання і продуктивності буріння.

При бурінні свердловин великих діаметрів (750-900мм) в міцних і мерзлих ґрунтах доцільно використовувати кільцеві робочі органи з твердосплавними різцями, які можуть забезпечити

розробку вказаних ґрунтів існуючими мобільними бурильними машинами невеликої потужності, що призначені для слабких ґрунтів. Але для ефективної роботи такого бурильного обладнання необхідно створювати велике напірне (осьове) зусилля, яке не завжди можна одержати при використанні існуючих мобільних бурильних машин із-за їх недостатньої маси.

Використання кільцевих бурових робочих органів, в яких на відміну від суцільного буріння створюється тільки кільцевий проріз, частково підвищує ефективність буріння, так як напірне зусилля діє на меншу площу, а, отже, і на менше число різців. Але при використанні мобільних бурильних машин для буріння свердловин великих діаметрів у вказаних ґрунтах напірного зусилля, яке можна ними створити, не достатньо. Тому для підвищення ефективності буріння свердловин в таких умовах пропонується використання кільцевих бурових робочих органів, оснащених анкерним пристроєм для одержання додаткового напірного зусилля, яке може перевищувати вагу бурильної машини.

Схема запропонованого кільцевого бурильного обладнання з анкерним пристроєм подана на рис. 5.

Обладнання складається з кільцевого бура 1 із трубчатою штангою 2, з'єднаною з обертачем 3, в середині яких розміщено штангу 4 із шнековим забірником 5, призначеним для попереднього забурювання в центрі свердловини, і фіксування від осьового

пересування за допомогою підрізаючих важелів 6, які вриваються в стінки лідерної свердловини при зворотньому обертанні. Забурник приводиться в дію від привода 7, закріпленого на траверсі 8 напірного механізму 9 бурильної машини.

Анкерний пристрій включає забурник (рис. 6), який складається з ріжучої коронки 1 з лопатями 2 оснащеними різцями з твёрдосплавними вставками 3 та кулачками 4 з боковими різцями 5, призначеними для вривання в стінки лідерної свердловини при повороті їх в межах вирізів 6 в корпусі бура 7 на кут α . Вривання кулачків для фіксації забурника в лідерній свердловині здійснюється зворотнім обертанням останнього. Для можливості повороту кулачків їх вісі зміщені від центра забурника 0 на величину δ . Глибина вривання A_1 - A_2 кулачка визначає осьову силу (напірне зусилля), яку може створити анкерний пристрій на кільцевий бур при бурінні свердловини.

Створення додаткового напірного зусилля при бурінні свердловин в міцних і мерзлих ґрунтах дозволяє утворювати свердловини великих діаметрів, що розширює межі використання існуючої мобільної бурильної техніки.

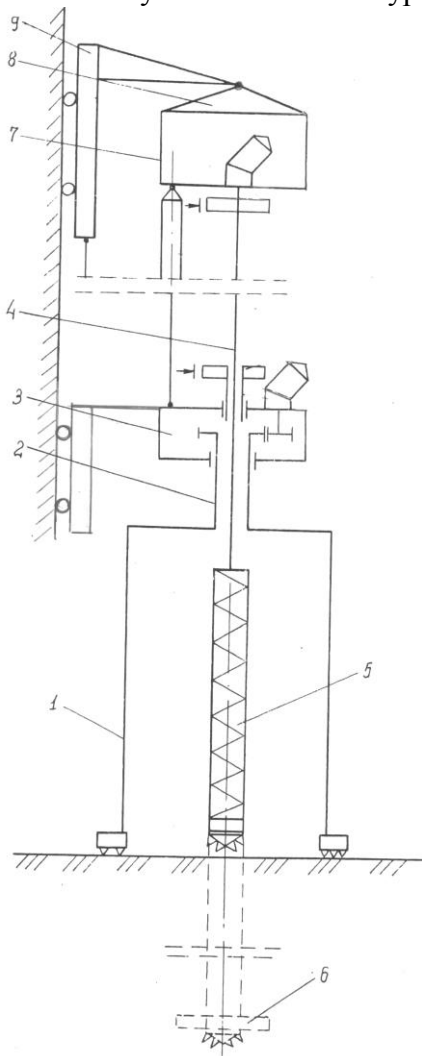


Рисунок 5. Схема кільцевого бурильного обладнання з анкерним пристроєм.

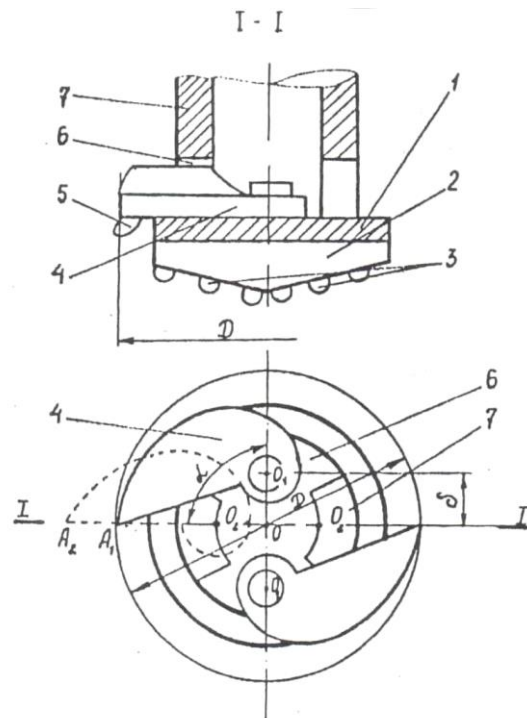


Рисунок 6. Схема забурника анкерного пристрою.

Одним із методів підвищення ефективності буріння свердловин в міцних і мерзлих ґрунтах є використання робочих органів динамічної дії, в яких руйнування ґрунту здійснюється основним приводом бурильної машини (обертання робочого органу) та додаткових динамічних навантажень, створених вібропристроями та вібромолотами.

На кафедрі основ професійного навчання проводяться розробки бурильного обладнання динамічної дії, в яких для створення додаткового динамічного навантаження обертальники об'єднуються з дебалансними вібраторами різних конструкцій. За участю



студентів-дипломників та магістрантів виконані розробки ряду конструкцій динамічного бурильного обладнання, по яким опубліковані статті в науково-технічних збірниках та одержані патенти на винахід.

До них відносяться кільцевий буровий робочий орган [8], в якому від дебалансного вібраролота додаткове імпульсне навантаження, яке доповнює напірне зусилля, передається через штанги, що закріплені по контуру кільцевого корпусу за допомогою рухомого з'єднання, на різальний вінець. Така конструкція дозволяє зменшити масу ударної частини, а отже, і енергоємність динамічного буріння свердловин.

В іншій аналогічній конструкції кільцевого динамічного робочого органа [9] ґрунторуйнівний вінець оснащений ковадлами з нахиленими під кутом до напрямку різання ударними поверхнями і кріпиться до корпусу за допомогою рухомого з'єднання з можливістю прокручування і осьового пересування на відстань, що перевищує амплітуду коливань гідромолота. Рухомі штанги виконані окремо від ґрунторуйнівного вінця, і закінчуються клиноподібними ударниками, що дозволяє передавати на ґрунторуйнівний вінець дотичні та осьові імпульсні навантаження.

Запропонована також конструкція бурового робочого органа з динамічним пристроєм, механізм обертання якого об'єднано з віброзбудником крутильних коливань. Указаний механізм – планетарний з розміщенням дебалансів на рухомих планетарних колесах [10], а також оснащений на вхідному валу пружною муфтою, на вихідному – крутильним вібраролотом. Конструктивні схеми планетарного механізму обертання з віброзбудником крутильних коливань та бурильно-кранової машини на базі вітчизняного трактора Т-150К розроблені в дипломному проектуванні наведені на рис. 7 та рис. 8.

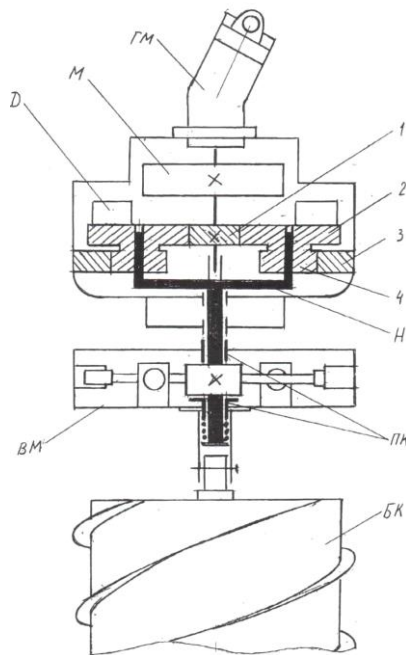


Рисунок 7. Кінематична схема бурового обладнання з віброзбудником крутильних коливань:

- 1 – центральне рухоме зубчасте колесо; 2 – планетарне зубчасте колесо;
- 3 – центральне нерухоме зубчасте колесо; 4 – планетарне зубчасте колесо;
- Н – водило; ГМ – гідромотор;
- М – пружна муфта;
- Д – дебаланс; ВМ – крутильний вібраролот; ПК – підшипники ковзання;
- БК – бур кільцевий.

Розроблена також схема планетарного обертальника бурильного обладнання з просторовим дебалансним вібраролотом вертикальних та крутильних коливань [7], яка наведена на рис. 9. Її використання дозволить підвищити ефективність буріння за рахунок створення одним вібраролотом додаткових імпульсних зусиль на робочий орган в двох площинах - вертикальній та горизонтальній.

Висновки. Робота по вдосконаленню і розробці нових робочих органів бурильного обладнання в межах наукового напрямку “Наукові основи формування високоефективних робочих органів будівельних машин” виконується по кафедрі з участю студентів і магістрантів. Крім описаних можна відмітити і інші розробки, які можуть бути використані і в виробництві і в навчальному процесі університету. Це і роботи по вдосконаленню і створенню нових ковшових робочих органів для буріння свердловин в напівв'язних ґрунтах, секційних бурових робочих органів грейферного типу, в яких процес руйнування ґрунту і його видалення із свердловини виконується з використанням механічного обладнання. Ведуться дослідження і розробки бурильного обладнання з роздільним обертанням різальних частин, що дозволяє підвищити ефективність буріння свердловин робочими органами



суцільного руйнування забою. Позитивний ефект досягається за рахунок збільшення швидкості різання ґрунту різцями, які розташовані близько до центру бура, де швидкість різання в звичайних конструкціях має недопустимо малі значення.

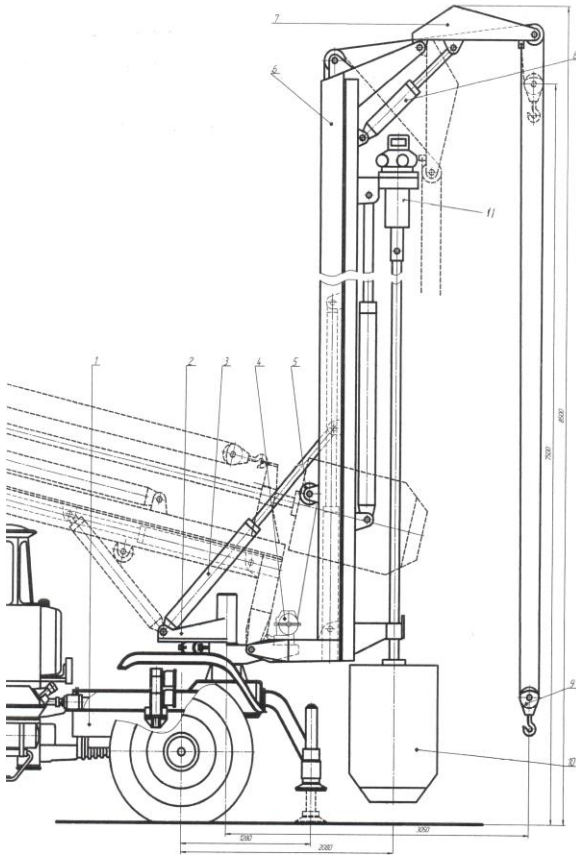


Рисунок 8. Схема бурально-кранової машини на базі колісного трактора Т-150К:
1 – трактор; 2 – поворотна платформа; 3 – гідроциліндр; 4 – вантажна лебідка;
5 – блок; 6 – щогла; 7 – гусьок; 8 – гідроциліндр; 9 – підвіска гака;
10 – бур кільцевий; 11 – обертальник.

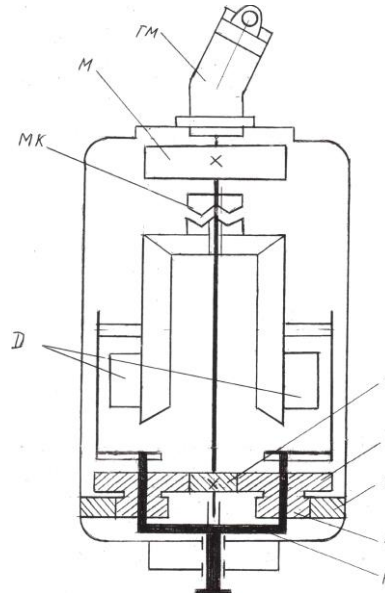


Рисунок 9. Схема обертальника бурального обладнання з дебалансним вібратором вертикальних та крутильних коливань: 1 – центральне рухоме зубчасте колесо; 2 – планетарне зубчасте колесо;
3 – центральне нерухоме зубчасте колесо;
4 – планетарне зубчасте колесо;
Н – водило; ГМ – гідромотор; М – пружна муфта;
МК – кулачкова муфта; D – дебаланс.

По результатам досліджень щорічно виступають з доповідями на науково-практичних конференціях та наукових конференціях молодих вчених, аспірантів і студентів КНУБА студенти і магістранти. Розробляється тематика дипломних проектів і магістерських робіт.

За час існування кафедри основ професійного навчання виконавцями даних науково-технічних розробок підготовлено: 1 навчальний посібник, 29 науково-технічних статей в збірниках та тез доповідей на науково-практичних конференціях (із них 12 – за участю студентів), одержано 8 патентів на винахід (із них 6 за участю студентів), зроблено 22 доповіді на науково-практичних конференціях (із них 12 за участю студентів).

По результатах наведених науково-технічних розробок підготовлено і захищено 4 магістерські роботи, 50 дипломних проектів.

По результатах даних наукових розробок щорічно готується розділ звіту з наукової роботи кафедри.

Література

1. Смірнов В.М., Головань В.П., Костенко В.М. Буровий робочий орган суцільного буріння. Патент України на корисну модель № 37593. – Бюл. № 23, від 10.12.2008р.

2. Смірнов В.М., Головань В.П. Лопатевий буровий робочий орган з косокутними різальними елементами. – Зб. “Гірничі, будівельні, дорожні та меліоративні машини”, вип. 72. К.: КНУБА, 2008. – с. 64-68.
3. Смірнов В.М., Головань В.П. та ін. Кільцевий буровий робочий орган. Патент України на корисну модель № 20663. – Бюл. № 2, від 15.02.2007р.
4. Смірнов В.М., Головань В.П., Вольтерс О.Ю., Кобелев М.В. Аналіз кінематичних, силових та енергетичних параметрів процесу кільцевого буріння свердловин. – Зб. “Гірничі, будівельні, дорожні та меліоративні машини”, вип. 70. К.: КНУБА, 2007. – с. 72-77.
5. Смірнов В.М., Пелевін Л.Є., Вольтерс О.Ю., Головань В.П., Горбатюк Є.В. Кільцевий буровий робочий орган. Деклараційний патент на винахід України № 58097А. – Бюл. № 7, від 15.07.2003р.
6. Смірнов В.М., Пелевін Л.Є., Вольтерс О.Ю., Головань В.П., Горбатюк Є.В. Кільцевий буровий робочий орган з анкерним пристроєм. Деклараційний патент на винахід України № UA 45613А. – Бюл. № 4, від 15.04.2002р.
7. Смірнов В.М., Головань В.П. Обертальник бурового обладнання з дебалансним вібратором просторої дії. – Збірник “Теорія і практика будівництва”, № 5. К.: КНУБА, 2009. – с. 15-18.
8. Смірнов В.М., Головань В.П., Потебенько Д.В., Семенов О.В. Кільцевий буровий робочий орган. Деклараційний патент на корисну модель, № 10284. – Бюл. № 11, від 15.11.2005р.
9. Смірнов В.М., Головань В.П., Потебенько Д.В., Семенов О.В. Кільцевий буровий робочий орган. Деклараційний патент на корисну модель, № 11238. – Бюл. № 12, від 15.12.2005р.
10. Смірнов В.М., Головань В.П., Левковець В.М. Буровий робочий орган для міцних ґрунтів. Патент на корисну модель № 44965. – Бюл. № 20, від 26.10.2009р.