

УДК 697. 329

Е. С. Малкін, *проф.*

О. С. Кушніров, *студент*

Київський національний університет  
будівництва і архітектури

## **СИСТЕМА ЕКОЛОГІЧНО ЧИСТОГО ТЕПЛО- І ХОЛОДО- ПОСТАЧАННЯ ЖИТЛОВИХ І ГРОМАДСЬКИХ БУДІВЕЛЬ З ВИКОРИСТАННЯМ СОНЯЧНОЇ ЕНЕРГІЇ**

Використання поновлюваних джерел енергії дозволяє знизити споживання органічного палива і тим самим покращити екологічний стан України.

В південних районах України (Крим, Одеська, Херсонська, Миколаївська області, а також південна частина Донецької та Запорізької областей), де сонячна активність вища, ніж в інших регіонах країни, ціком доцільним виявляється використання сонячної енергії на потреби тепло- та холодопостачання.

В холодильній техніці низькопотенційний теплоносій може бути використаний в компресорних або абсорбційних холодильних установках.

Останнім часом широко використовуються компресійні холодильні машини, що працюють як за прямим, так і за зворотним циклами, утворюючи тим самим комбіновану систему для цілорічного користування.

Компресійну холодильну машину, що працює за таким принципом наведено на рис. 1. В теплий період року, коли виникає необхідність в здійсненні кондиціонування повітря в приміщеннях, машина працює за прямим циклом, при чому електромагнітні клапани 6 відкриті, а клапани 7 закриті. В холодний період року, коли машина працює на потреби теплопостачання здійснюється зворотний цикл, при чому клапани 6 закриті, а клапани 7 відкриті.

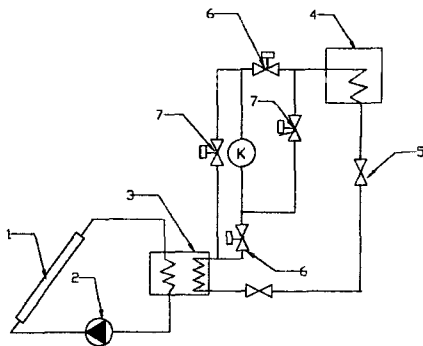


Рис. 1. Комбінована система тепло- та холодопостачання житлових та громадських будівель

1 — сонячний колектор; 2 — насос; 3 — бак акумулятор; 4 — випарник (в прямому циклі), конденсатор (в зворотному); 5 — дросель; 6 — електромагнітний клапан прямого циклу; 7 — електромагнітний клапан зворотного циклу; К — компресор

Недоліком цієї схеми є необхідність цілорічної роботи компресора, що відображається на річних витратах. Необхідно також відзначити, що в теплий період року майже вся енергія, що використовується компресором (електрична енергія, енергія палива) йде на створення холодильного ефекту для кондиціонування приміщень. В той час, як вищезгадана абсорбційна холодильна машина дає можливість отримати його з мінімальними витратами (енергія витрачається лише на транспортування холодильного агенту).

Схема абсорбційної холодильної установки, що наведена на рис. 2, являє собою також комбіновану систему, тобто існує можливість її цілорічного використання. В основу її роботи покладено також принцип “прямого—зворотного циклу”. Проходження прямого циклу (в теплий період року) супроводжується відкриттям електромагнітних клапанів 7 і запірної арматури, в той час, коли клапани 9 закриті. В холодний період року, навпаки, клапани 8 і запірні арматура 10 закриваються, а клапан 9 відкривається, створюючи умови для протікання зворотного циклу.

Але незважаючи на свою перевагу, абсорбційна машина не дозволяє розвинути теплову потужність достатню для забезпечення потреб теплопостачання того чи іншого об'єкта. Це, в свою чергу, вимагає встановлення додаткового обладнання для догріву, що відобразиться на загальній вартості системи. Тому, про доцільність використання компресійної або абсорбційної машини можна вести мову тільки після проведення економічних розрахунків.

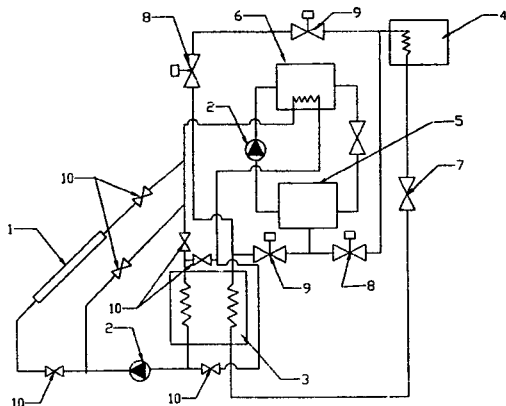


Рис. 2. Комбінована система гелпо- та холодопостачання житлових та громадських будівель на базі абсорбційної холодильної машини

1 — колектор; 2 — насос; 3 — бак-акумулятор; 4 — випарник при прямому циклі, конденсатор при зворотному; 5 — абсорбер; 6 — парогенератор; 7 — дросель; 8 — електромагнітний клапан прямого циклу; 9 — електромагнітний клапан зворотного циклу; 10 — запірні арматура

Загальний вигляд такого розрахунку наведено нижче.

Повні річні витрати на систему сонячного опалення з додатковим джерелом енергії являє собою суму витрат на систему сонячного опалення і на систему додаткових джерел енергії:

$$C_{\Pi} = C_{Co} + C_{д}, \quad (1)$$

де  $C_{Co}$  — річні витрати на систему сонячного опалення. Ці витрати складають річні витрати, що пов'язані з придбанням елементів системи, які включають в себе колектор, акумулятор, регулятори, насоси, трубопроводи тощо; річні витрати на експлуатацію системи; вартість енергії для приводів насосів і вентиляторів та витрати на технічне обслуговування системи.

Витрати складаються, головним чином, з витрат на енергію, що необхідна для прокачки води та повітря в системі впродовж річного опалювального сезону. Витрати на технічне обслуговування системи складаються з витрат на поточний ремонт, заміну засклення колекторів та інші роботи, що необхідні для підтримання системи в робочому стані.

Річні витрати на сонячне опалення можуть бути записані у вигляді:

$$C_{Co} = (C_k \cdot A_k + C_A + C_O) E_{\phi} + P \cdot C_{ен} + C_M + C_{ТО}, \quad (2)$$

де  $S_k$  — капітальні витрати на одиницю площі поверхні колектора;  $A_k$  — площа колектора;  $S_A$  — капітальні витрати на акумулятор (теплоносій, резервуар, ізоляція);  $S_O$  — капітальні витрати на обладнання, насоси, трубопроводи, регулятори тощо;  $E_\phi$  — показник економічної ефективності, тобто частка початкових капіталовкладень, які відраховуються щорічно (відсоток на капітал і амортизаційні відрахування);  $P$  — річна потреба в енергії на прокачку теплоносія для системи сонячного опалення;  $S_{en}$  — вартість одиниці енергії;  $S_m$  — річні витрати на матеріали для технічного обслуговування;  $S_{to}$  — річні витрати на оплату робочої сили для технічного обслуговування.

Перший член, що являє собою витрати, пов'язані з придбанням обладнання, як правило, вносить найбільший внесок в рівняння. Другий член, що характеризує витрати на забезпечення енергією та інші подібні витрати, як правило, невеликий для добре сконструйованої системи. Члени, що характеризують витрати на технічне обслуговування теж невеликі, але вони можуть виявитися визначальними в тих випадках, коли необхідними виявляються підвищені витрати на обслуговування системи впродовж всього строку експлуатації.

Річні витрати на забезпечення будівлі додатковою енергією  $S_d$  можуть бути описані рівнянням подібним до рівняння (2), але в даному випадку основними витратами будуть витрати на паливо:

$$S_d = S_p \cdot E_{\phi'} + Q_d \cdot S_p + P' \cdot S_{en} + S'_m + S'_{to}, \quad (3)$$

де  $S_p$  — вартість підігрівача і відповідного обладнання;  $E_{\phi'}$  — показник економічної ефективності додаткового обладнання (може відрізнятися від  $E_\phi$ );  $Q_d$  — річна потреба в енергії від додаткового джерела;  $S_p$  — вартість палива (або електроенергії) на одиницю енергії, що отримується;  $P'$  — річна потреба в енергії на прокачку теплоносія для системи додаткового джерела;  $S_{en}$  — вартість одиниці енергії;  $S'_m$  — річні витрати на матеріали для технічного обслуговування додаткового джерела енергії;  $S'_{to}$  — річні витрати на оплату робочої сили для технічного обслуговування системи додаткового джерела енергії.

Порівнюючи системи, що працюють за рахунок сонячної енергії, сумісно з додатковими джерелами енергії, зі звичайними системами, можна зробити висновок: якщо річні витрати на систему сонячного опалення з урахуванням додаткового джерела енергії менші за витрати на звичайну систему, то очевидною стає пряма економічна доцільність використання системи, що працює за рахунок сонячної енергії.

Також дозволяє вирішити задачу тепlopостачання в холодний період року паралельне використання поряд з абсорбційною холодильною машиною компресійного теплого насоса. Маючи можливість в забезпеченні досить високого ступеню стиснення холодильного агенту він дозволяє отримати таку теплову потужність, яка б задовольняла вимогам тепlopостачання.

Перевагами такої схеми (паралельного встановлення холодильної машини та компресійного теплого насоса) є можливість забезпечення відносно стабільної роботи системи тепло- і холодопостачання як в теплий, так і в холодний періоди року, зменшення розмірів акумулятора та, поряд з цим, значне підвищення температурного рівня теплоносія.

В подальших публікаціях передбачається проведення аналізу економічної ефективності такої системи на основі вищевикладених принципів.

Так як сонце є нестаціонарним джерелом енергії для забезпечення задовільної роботи системи сонячного тепло- та холодопостачання, виникає необхідність в акумуляуванні енергії. Але використання акумуляторів теплоти зумовлюється певними складностями, що пов'язані з використанням сонячної енергії. Це насамперед невисока густина потоку сонячної радіації та коливання його інтенсивності, що зумовлені зміною дня та ночі, хмарністю. Тому для стабільної роботи геліосистем сонячну енергію доцільно акумуляувати. Серед різноманітних способів акумуляування на сьогодні найбільш доцільним виявляється метод теплого акумуляування, тобто накопичення сонячної енергії у вигляді теплоти. В геліоенергетиці теплові ємкісні акумулятори використовуються вже давно. Акумуляуючим матеріалом для них слугують речовини, що знаходяться в одному агрегатному стані — твердому (гірські породи, ґрунт) або рідкому.

Оптимальна ємкість акумулятора енергії залежить від режиму надходження сонячної радіації, що очікується, характера передбачуваних навантажень, способу постачання додатковою енергією та результатів економічного аналізу, що визначає, яка частина від загального навантаження повинна забезпечуватися за рахунок сонячної енергії, а яка за рахунок додаткових джерел.

Акумулятори з твердим акумуляуючим матеріалом, наприклад галечні, являють собою стінки, що заповнені камінням. Вони використовуються, переважно для повітрянагрівальних систем, де повітря нагрівається, проходячи між камінням. Якщо прийняти, що каміння має однаковий розмір і сферичну форму, то порожнини між ними складають, приблизно, одну третину загального об'єму акумулятора. Це забезпечує

велику поверхню контакту повітря, що нагрівається з камінням та сприятливі умови для теплообміну.

В праці [1] розглядається конструкція і розрахунок сезонного акумулятора для системи кондиціонування повітря, з використанням поверхневих шарів земної кори для накопичення теплоти.

Для здійснення контакту теплоносія з гірським масивом передбачається використання природних пористих шарів осадових порід, що залягають на невеликих глибинах (приблизно 20—100 м) в більшості районів земної поверхні. Такий шар розкривається декількома батареями скважин.

Частина скважин слугує для нагнітання в шар рідини, інша для виводу її на поверхню. В теплий період року в шар подається теплоносіє — вода, що вийшла з конденсатора холодильної машини з температурою 30—40 °С. Вона прогріває гірський масив, що обмежує шар. Взимку тепло, що акумулюється масивом переноситься до випарювача теплового насоса. Для оцінки ефективності таких систем необхідно визначити розміри шару на одиницю теплопродуктивності теплового насоса. Точне вирішення цієї задачі потребує складних розрахунків.

Як приклад рідинного акумулятора, можна навести ємкісний акумулятор — резервуар з водою або з водяним розчином етиленліколю. Щоб звести до мінімуму теплові втрати резервуар повинен бути добре ізольованим.

Усі вищенаведені акумулятори прості, дешеві, але мають суттєвий недолік — малу енергоємність. Значно більша енергія отримується при фазових переходах, тобто в процесі переходу “рідина—пар” (кипіння), “тверде тіло—рідина” (плавлення), “тверде тіло—пар” (сублімація). Пароутворення, яке вивільняє найбільшу кількість прихованої теплоти недоцільне, бо супроводжується великим збільшенням об’єму. В практиці перевага надається фазовому переходу “тверде тіло — рідина”.

Наприклад, акумулятор з акумулюючою речовиною парафіном (температура плавлення якого дорівнює приблизно 55 °С, а прихована теплота плавлення близько 34 ккал/кг), ємкістю в один кубічний метр (при зміні температури на 10 °С) акумулює 38000 ккал.

Порівнюючи усі типи акумуляторів потрібно відзначити, що самими ефективними є акумулятори, що використовують теплоту фазового перетворення.

В праці [2] розглядаються речовини, що мають найбільші значення теплоти плавлення при заданій температурі, які були названі теплоакуючими матеріалами (ТАМ). ТАМ за температурою плавлення

умовно поділяються на три групи: до 500 К — низькотемпературні; від 500 до 1300 К — середньотемпературні; більш ніж 1300 К — високотемпературні. Низькотемпературні ТАМ можуть бути розплавлені сонячними променями без їх концентрації, середньотемпературні — при помірній коцентрації, а високотемпературні — при високій коцентрації потоку випромінювання.

До групи низькотемпературних ТАМ можна віднести підгрупу з температурою плавлення до 373 К. Серед них особливе місце займають кристалогідрати неорганічних солей і їх теплота плавлення досягає 76 ккал/кг. Високі значення теплоти плавлення кристалогідратів можна пояснити впливом водородного зв'язку води, що присутня в них. Вони задовольняють таким вимогам, як безпека та низька вартість. Для забезпечення роботи акумулятора з низькотемпературними ТАМ та абсорбційної холодильної машини необхідно забезпечити температурний режим на рівні 70—90 °С, що досягається за допомогою плоских сонячних колекторів.

Можна сподіватись на те, що майбутнє в галузі енергетики, саме за створенням систем, що використовували б енергію альтернативних джерел з максимальною ефективністю, маючи при цьому мінімальну вартість.

### Список літератури

*В. Я. Журавленко, Э. Р. Гроссман.* Исследование поверхностных слоев земли для аккумуляирования тепла в теплоносных системах кондиционирования воздуха. — В сборнике Теплоснабжение и вентиляция. — Тезисы докладов. — К., 1969.

*С. Н. Трушевский.* Тепловое аккумуляирование солнечной энергии. Солнечные энергетические установки. Сборник трудов ЭНИН. — М., 1974.

*Дж. А. Даффи.* Тепловые процессы с использованием солнечной энергии. — М.: — Мир, 1977.

*И. Г. Староверов.* Отопление, вентиляция, кондиционирование воздуха. Справочное руководство. — М., 1963.