

РОБОТА СИСТЕМ АВТОМАТИЧНОГО РЕГУЛЮВАННЯ ПАРАМЕТРІВ ЕНЕРГЕТИЧНОГО ГОСПОДАРСТВА І МЕТОДИ РОЗРОБКИ АЛГОРИТМІВ ЇХ РОБОТИ

Ефективна робота сучасних промислових підприємств неможлива без широкого впровадження систем автоматичного регулювання (САР) та автоматизованого управління розподілом цільового продукту.

Для задовільної підтримки технологічних параметрів (тиск, температура, рівень, витрата та інше) таких об'єктів регулювання, як системи тепlopостачання та паропостачання — використовують САР. Якість роботи САР у режимах роботи об'єкта регулювання залежить від правильності її налаштування і оцінюється за загальноприйнятими кількісними показниками затухання процесу регулювання.

Системи автоматичного регулювання являють собою замкнуті динамічні системи, в яких частина енергії з виходу може повертатися на вхід, і тому дані системи схильні до виникнення коливань. Крім того, в залежності від співвідношення параметрів вони можуть забезпечувати більшу або меншу точність у сталому і динамічному режимах.

Перед проектуванням системи автоматичного регулювання попередньо треба провести аналіз виробничого процесу, умов експлуатації і формування висунутих до системи вимог, які можуть бути досить різноманітними. Слід відзначити що усі вимоги можна розділити на такі чотири групи:

1. Вимоги до величини запасу стійкості системи.
2. Вимоги до величини відхилення регульованої величини у сталому режимі (статична точність).
3. Вимоги до поведінки системи у перехідному процесі (якість перехідного процесу).
4. Вимоги до динамічної точності системи, тобто до величини відхилення при наявності безперервно змінюваних впливів.

При теоретичному дослідженні автоматичних систем важливо розрізнати в них перехідні та усталені процеси (рис. 1).

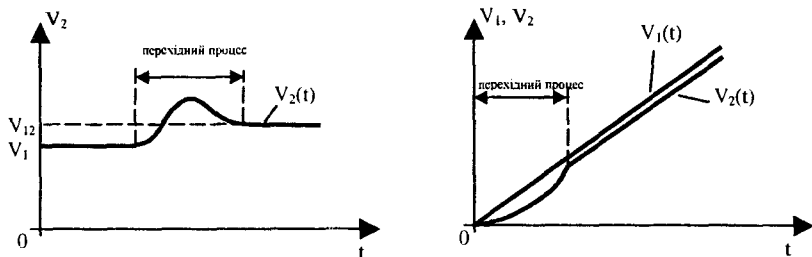


Рис. 1. Усталений і перехідний процеси в автоматичних системах

Перехідним процесом називається зміна у часі регульованої величини з моменту прикладення впливу до початку усталеного процесу.

Усталеним називається процес, коли власна складова перехідного процесу (зміна регульованої величини у часі) повністю затухає і залишається тільки вимушена складова, залежна від характеру зовнішніх впливів.

Практичним виходом класичної теорії автоматичного регулювання є створення математичного апарата для розрахунку і складання різноманітних типів та схем САР на різних об'єктах.

Як відомо, в САР найчастіше зустрічаються наступні з'єднання ланок (рис. 2): послідовне, паралельне та зустрічно-паралельне ("зворотний зв'язок").

Для аналізу САР і її розрахунку необхідно знати результуючу передаточну функцію групи зв'язаних між собою ланок.

Результуюча передаточна функція послідовного з'єднання ланок (рис. 2, а) рівна добутку їх передаточних функцій:

$$W(p) = \frac{y}{x} = \frac{x_1}{x} \cdot \frac{x_2}{x_1} \dots \frac{x_{n-1}}{x_{n-2}} \cdot \frac{y}{x_{n-1}} =$$

$$W_1(p)W_2(p)\dots W_{n-1}(p)\dots W_{n-1}(p)W_n(p), \quad (1)$$

де $W(p)$ — результуюча передаточна функція; p — оператор диференціювання; x — вхідна величина; y — вихідна величина.

Вона не залежить від взаємного розташування ланок.

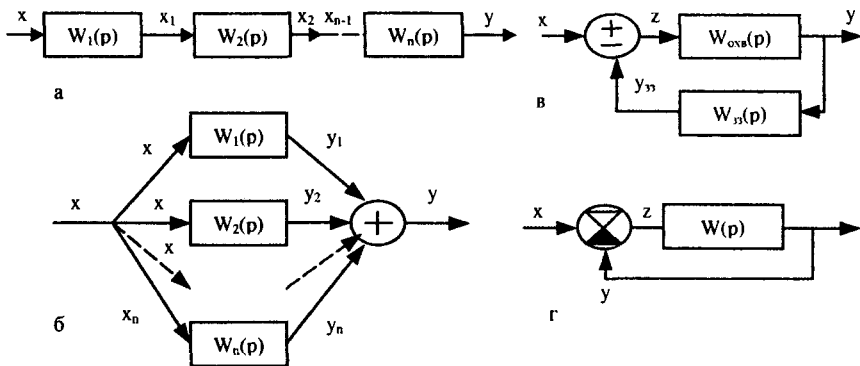


Рис. 2. З'єднання ланок

Результуюча передаточна функція паралельного з'єднання ланок (рис. 2, б) рівна сумі передаточних функцій цих ланок:

$$W(p) = \frac{y}{x} = \frac{y_1 + y_2 + \dots + y_n}{x} = \frac{y_1}{x} + \frac{y_2}{x} + \dots + \frac{y_n}{x}. \quad (2)$$

З'єднання “зворотний зв'язок” показаний на рис. 2, в. Знак “+” відповідає додатному “зворотному зв'язку” ($z = x + y_{oc}$), а знак “-” — від'ємний ($z = x - y_{oc}$).

Для визначення результуючої передаточної функції складемо три рівняння:

$$y = W_{охв}(p)z; y_{oc} = W_{н}(p)y; z = x + y_{oc}.$$

Виключивши з них змінні z і y_{oc} , отримаємо

$$\frac{y}{x} = W(p) = \frac{W_{охв}(p)}{1 \pm W_{охв}(p)W_{н}(p)}. \quad (3)$$

У цій формулі знак додавання відповідає від'ємному “зворотному зв'язку”, а знак віднімання — додатному.

В автоматичних системах часто використовується одиничний від'ємний зв'язок (рис. 2, г), результуючу передаточну функцію такого з'єднання ланок легко отримати, поклавши в формулі (3) $W_{н}(p) = 1$:

$$W(p) = \frac{W_{\text{охв}}(p)}{1 + W_{\text{охв}}(p)},$$

де $W_{\text{охв}}(p)$ — обхвачена результуюча передаточна функція.

Необхідність розробки системи автоматичного регулювання, критерію сталості і методу управління послужила наявність різноманітних алгоритмів (наборів сигналів та способів їх обробки) САР на однотипних об'єктах регулювання. Через відсутність вищевказаного критерію відсутній і метод розробки оптимальних алгоритмів САР, виходячи із можливостей впливу регулюючого органу на регульований параметр у передаварійних ситуаціях.

При оцінці якості роботи САР у передаварійних ситуаціях через складність поведінки регульованого параметру у даний час використовується критерій достатності, тобто невихід регульованого параметру за межі спрацювання установок захисту або за наближені до них, завчасно обумовлені, межі. Такий критерій створює можливості розробки і впровадження різних алгоритмів, неоптимально працюючих у передаварійних ситуаціях.

Для кожної передаварійної ситуації існує єдино можливий оптимальний, виходячи з динамічних якостей і технічних характеристик використовуваного обладнання, алгоритм управління регулюючим органом. Він забезпечує мінімально можливі відключення регульованого параметру від необхідного значення (інколи постійного, інколи змінного, тобто змінюваного в залежності від режиму роботи об'єкта).

Відступ від нього ведуть до відхилення регульованого параметру на більшу величину, більш тривалий час, з більшою частотою, ніж без них. Крім того, у процесі роботи можуть з'явитися відхилення від технічних умов експлуатації використовуваного обладнання (наприклад, перепад тисків на клапані може перевищити допустимий, імпульсна лінія датчика може засмітитися частково без зміни його показань у стаціонарному режимі й т. п.).

У перехідних режимах, що супроводжуються такими відхиленнями, регульований параметр, котрий не виходив за межі спрацювання захисту при проведенні випробувань, може їх перевищити. Тим самим підвищується ймовірність спрацювання захисту, вимикаючого основне обладнання, і зменшується надійність ведення стабільного режиму. Якщо ж захист не спрацює то може статися аварія. При рівнях енергоозброєння і вмісту потенційно шкідливих факторів сучасних вироб-

ництв нехтування можливістю розробки алгоритмів САР, близьких до оптимально можливих у передаварійних ситуаціях, необхідно визнати як мінімум неприпустимим.

У теперішній час систематичний аналіз існуючих алгоритмів управління регулюючими органами в передаварійних ситуаціях на оптимальність і методична розробка оптимально можливих, з урахуванням можливостей реальних регулюючих органів, алгоритмів САР не проводиться. Відсутність методичного (наукового) підходу до розробки алгоритмів при наявності відносно широких діапазонів допустимих відхилень регульованих параметрів у передаварійних режимах і розвиненість схем блокувань і захистів призводять до зниження вимог до алгоритмів роботи САР.

Відсутність попередньо розроблених для передаварійних ситуацій оптимальних алгоритмів управління регулюючим органом, як критерію оптимальності алгоритму САР, робить важким порівняльний їх аналіз. Небажаність збільшення кількості пов'язаних з деяким ризиком динамічних випробувань для порівняння якості різноманітних алгоритмів інколи призводить до використання не кращого з них.

Запропонований метод розробки оптимально можливих або близьких до них алгоритмів роботи САР складається із наступних етапів:

1. Постановка задачі (наприклад, підтримка регульованого параметру постійним або змінним по заданому закону, створення оптимальних умов роботи інших САР, необхідність дотримання обмежень, пов'язаних з технічними характеристиками використовуваного обладнання).

2. Виявлення усіх фізичних параметрів об'єкта регулювання, що можуть здійснювати вплив на регульований параметр (впливаючих параметрів).

3. Реєстрація динамічних характеристик регулюючого і впливаючого параметрів при можливих передаварійних ситуаціях (проектних відмовах обладнання, що призводять до відхилень впливаючого і регульованого параметрів) і регульованого параметру в стаціонарному режимі при збуренні регулюючим органом.

4. Проводиться при номінальному навантаженні об'єкта регулювання.

Список літератури

1. *Г. І. Ванюрихин.* Основы автоматического управления. — М.: Военное издательство Министерства обороны СССР, 1972.
2. *А. А. Иванов.* Теория автоматического управления и регулирования. М.: Недра, 1970.
3. *Н. Н. Иващенко.* Автоматическое регулирование. — М.: Машиностроение, 1973.
4. *А. В. Русанов.* О критерии оптимально возможной работы систем автоматического регулирования и методе разработки оптимально возможных алгоритмов их работы // Энергетика и электрофикация. — 1994 — № 3. — С. 35—37.