

УДК 697.9

М.В. Степанов, канд. техн. наук, доцент,

А.С. Ваколюк, асистент,

М.М. Єсіна, студентка.

Київський національний університет будівництва і архітектури

ПРИРОДНА ВЕНТИЛЯЦІЯ БУДИНКІВ З ЗАСТОСУВАННЯМ ДЕФЛЕКТОРІВ.

Ефективність природної витяжної вентиляції залежить від геометрії системи витяжних каналів та їх розмірів, аеродинамічного опору вентиляційного обладнання (решітки, зонти, регулятори витрати повітря та інше), гравітаційних сил, які спонукають рух повітря в заданому напрямку (різниця температур зовнішнього та внутрішнього повітря), наявність і ефективність дефлекторів. Використанню енергії вітру для інтенсифікації витяжної вентиляції приділяється важлива увага і вже давно і широко застосовується енергія в вентиляційних дефлекторах для ежекції вентиляційного повітря з вентканалів. Це обумовлено тим, що вони досить прості в конструкції, дешеві і надійні в експлуатації. Витяжні системи, обладнані дефлекторами, майже не потребують постійного спостереження і догляду. Дефлектори виготовляються симетричними відносно вертикальної осі і нерухомими. Рухомі дефлектори (такі, що обертаються навколо вертикальної осі) визнані непрактичними, особливо в умовах холодних зим через замерзання і заклинювання шарнірних пристроїв.

Вперше фундаментальні дослідження дефлекторів були проведені в ЦАГІ К.А. Ушаковим [1], чим було започатковано обґрунтований підбір дефлекторів в вентиляційній техніці. В той же період досліджували дефлектори Н.А. Архангородський [2], Б.Г. Мусатов [3], С.М. Кореневський [4], В.И. Ханжонков [5].

В основу роботи дефлектора покладено ефект дії енергії вітру, яка створює розрідження на поверхні кулі або тіла циліндричної форми (рис.1), причому, як видно з епюри статичних тисків, на передній частині поверхні тіла в межах $0 \pm 45^\circ$ тиск позитивний, а на решті цієї поверхні — негативний. Різниця статичних тисків на поверхні тіла p_i та в повітряному потоці p_n пропорційна динамічному тиску, тобто

$$p_i - p_n = k_i \frac{\rho v_0^2}{2}, \quad (1)$$

де k_i - аеродинамічний коефіцієнт, що характеризує зовнішнє обтікання дефлектора.

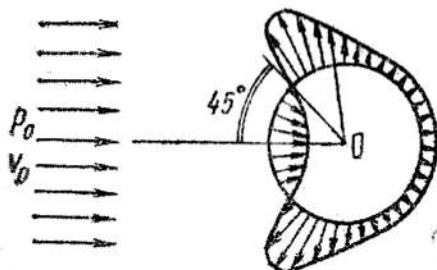


Рис. 1 Екюра статичних тисків на циліндричній поверхні.

При відсутності прямої дії вітру дефлектори не мають переваг перед простим вентканалом чи шахтою з зонтом. Тому їх необхідно розмішувати над покрівлею відкритими для впливу вітру і так, щоб вони не знаходились в зоні аеродинамічної тіні.

Взагалі, середня величина розрідження на поверхні тіла, що обтікається потоком, тим більша, чим менш обтічну форму має це тіло. Розрідження, що виникає за тілом, можна розглядати як деякий, постійно підтримуваний вітром запас енергії, який витрачається на подолання опору вентиляційної мережі та на створення кінетичної енергії повітряної струмینی, що виходить з каналу. Тому перепад тисків між зоною розрідження і в повітряному потоці можна вважати повним напором Δp_0 . Величина його пропорційна швидкісному (динамічному) напору вітру і визначається за залежністю (1). Якщо прийняти в деякому наближенні що потік повітря на виході з дефлектора V_2 не змінює картини зовнішнього обтікання і не впливає на неї, то коефіцієнт K в формулі в формулі (1) можна вважати величиною постійною. Очевидно, що повний напір Δp_0 також не залежить від швидкості потоку повітря, що виходить з дефлектора

З іншого боку повний напір Δp_0 можна розглядати як величину, необхідну для подолання опору руху повітря в вентиляційній мережі (вентканалі) та в дефлекторі, тобто

$$\Delta p_0 \geq (\zeta_m + \zeta_d) \frac{\rho v_0^2}{2}, \quad (2)$$

де ζ_m - коефіцієнт втрат напору в вентканалі до дефлектора;

ζ_d - коефіцієнт, який враховує втрати напору в дефлекторі;

v_0 - швидкість повітря у вхідному патрубку дефлектора.

В розрахунках дефлекторів основними параметрами є коефіцієнт місцевих втрат ζ_d та коефіцієнт тиску (розрідження) C . Тоді втрати тиску в дефлекторі визначаються з рівняння

$$\Delta p_0 = \zeta_d \frac{\rho v_0^2}{2}, \quad (3)$$

а додаткове вітрове розрідження, створюване дефлектором, визначається за рівнянням

$$\Delta p_{\text{в}} = C \cdot \frac{\rho v_{\text{в}}^2}{2}, \quad (4)$$

де $v_{\text{в}}$ — швидкість вітру, м/с;
 ρ — густина, кг/м³.

Рівняння (2), (3) і (4) характеризують ефективність дефлектора будь-якої конструкції. Його аеродинамічні якості тим кращі, чим більша доля повного напору може бути витрачена на подолання опору вентиляційної мережі та власне дефлектора. Величина повного напору залежить від зовнішньої форми дефлектора тобто від коефіцієнта C та від швидкості вітру, але створюване ним розрідження не повинно залежати від напрямку вітру, що впливає на стабільність його роботи. Крім цього, ефективність роботи дефлектора істотно залежить від втрати напору в самому дефлекторі, що характеризується коефіцієнтом $\zeta_{\text{д}}$. Зменшення опору дефлектора досягається поступовим збільшенням площі поперечного перерізу патрубків дефлектора, що забезпечує плавний і безвідричний рух повітря, зменшення швидкості.

До найбільш відомих і раціональних схем при достатній простоті конструкції можна віднести дефлектор, який дістав назву дефлектор ЦАГИ та дефлектор Григоровича.

Дефлектор ЦАГИ (рис.2а), включає патрубок з дифузorzом зонт та циліндр, який і створює на своїй поверхні під дією вітру зону розрідження. На основі аеродинамічних досліджень одержані оптимальні співвідношення його розмірів. Коефіцієнт опору дефлектора ЦАГИ $\zeta_{\text{д}} = 0,6$ [6].

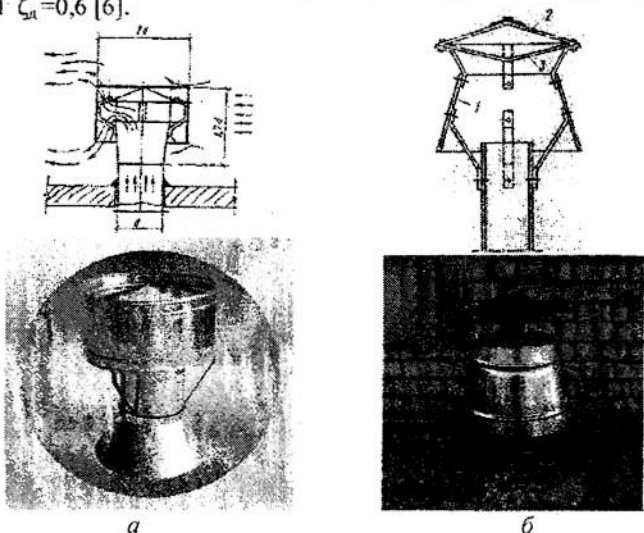


Рис.2. Дефлектори конструкції ЦАГИ (а) та Григоровича (б)

Дефлектор Григоровича (рис.2б) відрізняється тим, що його ефективність в значній мірі залежить від кута обдування вітром. Із зменшенням цього кута дефлектора погіршується, а при негативних кутах ефективність падає майже до нуля. Коефіцієнт власного опору дефлектора Григоровича більший і дорівнює $\zeta_{\text{в}} = 1,04$.

Дещо іншу конструкцію та кращі аеродинамічні показники мають дефлектори типу «Зірка», наприклад УкрНИИСТ ДВК- 5 (рис.3). Коефіцієнт опору такого дефлектора $\zeta_{\text{в}} = 0,6$, але в порівнянні з ним дефлектор ЦАГИ має менші габарити, масу і краще захищений від атмосферних опадів.

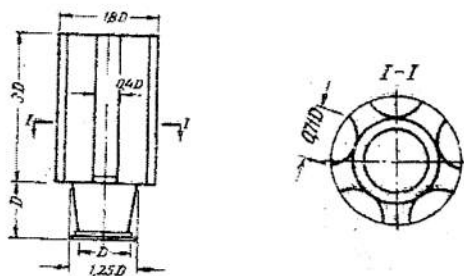


Рис. 3. Дефлектор УкрНИИСТ ДВК - 5

Продуктивність дефлекторів УкрНИИСТ в залежності від швидкості вітру менша, ніж ЦАГИ (див. табл.).

Таблиця. 1

Продуктивність дефлекторів (м³/год) під дією вітру [6].

Номер дефлектора	Швидкість вітру, м/с					
	1.0	2.0	3.0	4.0	5.0	6.0
Дефлектор ЦАГИ						
3	-	240	360	480	-	-
4	-	380	570	760	-	-
5	-	670	1000	1350	-	-
6	-	980	1470	1960	-	-
УкрНИИСТ ДВК5						
2	80	160	240	310	390	120
3	200	350	500	680	820	470
4	300	620	930	1260	1550	1020
5	600	1000	1400	1900	2350	1900
6	750	1300	2000	2600	3250	2900

Аеродинамічні характеристики дефлектори ЦАГИ порівняно кращі, далі по ефективності знаходяться УкрНИИСТ, а потім дефлектор Григоровича. Найменший коефіцієнт місцевого опору має також дефлектор ЦАГИ - $\zeta_d = 0,6$ і навіть за відсутності вітру він не створює додаткового опору руху витяжного повітря.

Із сучасних дефлекторів найбільш ефективними вважаються статичні (ДС) та стаго-динамічні (Astatо). Такі дефлектори мають найкращі аеродинамічні показники і можуть працювати спільно з системою механічної вентиляції. Принцип дії статичного дефлектора ДС (рис.4а) базується на використанні ефекта Бернуллі (чим більша швидкість потоку при зменшенні площі поперечного перерізу каналу, тим менший статичний тиск в даному перерізі).



а



б

Рис.4. Статичний дефлектор ДС (а) та стаго - динамічний Astatо (б)

За результатами досліджень [7] при збільшенні швидкості вітру з 4 до 10 м/с додаткове розрідження, створюване дефлектором ДС, збільшується з 8 до 44 Па. Коефіцієнт місцевих втрат $\zeta_d = 1,4$. Дефлектори ДС широко застосовуються в сучасних системах вентиляції, враховуючи їх простоту виготовлення та найістотнішу в експлуатації. Але високий коефіцієнт місцевого опору показує необхідність удосконалення і додаткових досліджень статичних дефлекторів.

Стаго-динамічний дефлектор Astatо (рис.4б) характеризується трохи кращими аеродинамічними показниками за рахунок додатково встановленого осевого витяжного вентилятора.

Висновки

1. Природна витяжна вентиляція житлових та деяких громадських будинків залишається бути переважною особливо в сучасних будівлях з вікнами з склопакетів та герметичними балконними

- дверима, з монолітного залізобетону стіновими конструкціями з низькою повітропроникністю та інфільтрацією повітря.
2. Застосування дефлекторів в системах витяжної вентиляції — один із широко відомих і давно застосовуваних способів інтенсифікації повітрообміну. Найбільш ефективними дефлекторами на сьогоднішній день можна вважати вже перевірені дефлектори ЦАГИ та сучасні статичні дефлектори ДС.

Список літератури

1. *Атлас* вентиляторов и дефлекторов Труды ЦАГИ, вып. 172, 1934.
2. *Архангородский Н.А.*, Производительность дефлекторов при действии ветра температурного напора «Отопление и вентиляция», - 1937, №4.
3. *Мусатов Б.Г.* Вентиляционные дефлекторы // Технические заметки ЦАГИ — 1936, №123.
4. *Корневский С.М.*, Дефлектор Шанар // «Отопление и вентиляция», - 1938, №10.
5. *Ханжонков В.И.* Вентиляционные дефлекторы — Л.: Стройиздат — 1947.
6. *Справочник по теплоснабжению и вентиляции. Вентиляция и кондиционирование воздуха* // (Р.В.Щекин, С.М. Корневский, Г.Е. Бем и др. - К.:Будівельник, 1968 — 288с.
7. *Харитонов В.П.* Естественная вентиляция с побуждением // АВОК — 2006, №3.

Надійшла до редакції

15.11.11