

*КИЇВСЬКИЙ НАЦІОНАЛЬНИЙ УНІВЕРСИТЕТ
БУДІВНИЦТВА І АРХІТЕКТУРИ*

*РОЗРОБКА ПРИВОДУ ВІБРАЦІЙНОГО
МАЙДАНЧИКА*

*Презентація атестаційної випускної роботи на
здобуття освітнього ступеня бакалавра*

*Здобувач
ГУМЕНЮК Дмитро Олександрович*

*Керівник
ДЄДОВ Олег Павлович,
доктор технічних наук, доцент*

Технології виготовлення плоских залізобетонних виробів з порожнинами

2

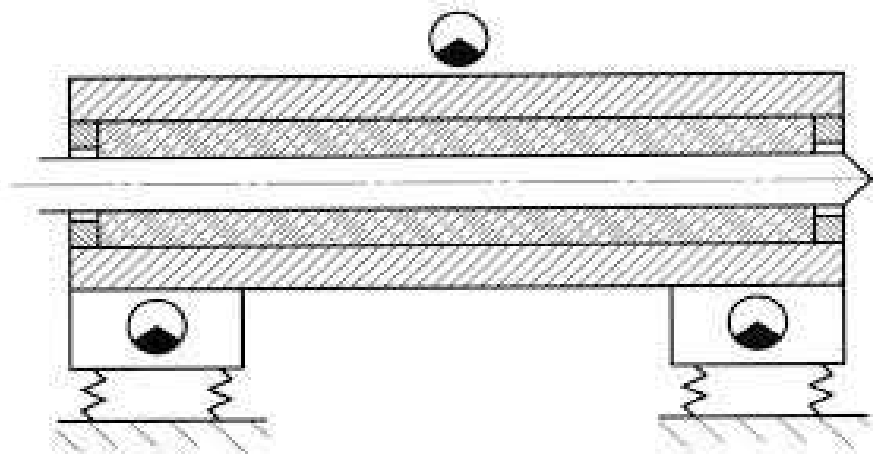
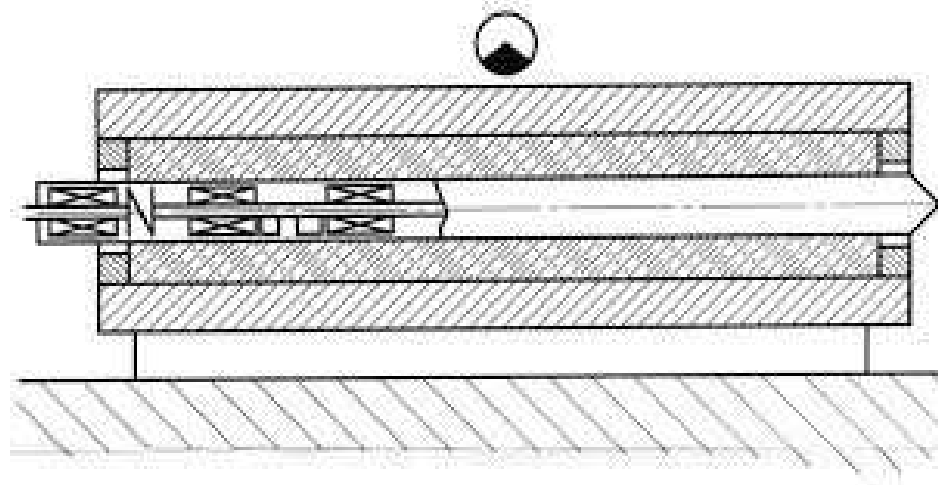


Схема формуючої установки з віброплощадкою, пусто утворювачами і вібропривантажувачем

Схема формуючої установки з вібровкладишами і вібропривантажувачем



Огляд існуючих конструкцій вібромайданчиків

3



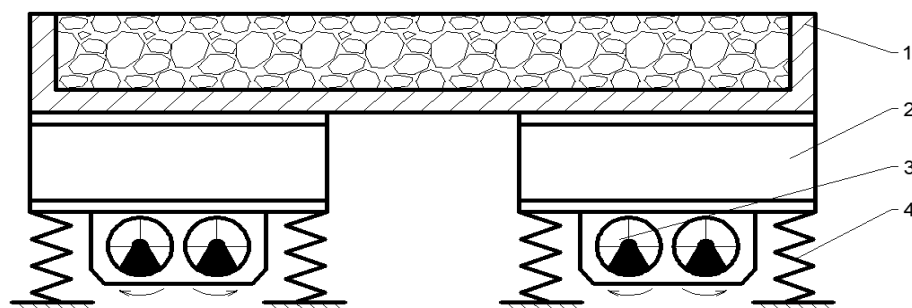
a)



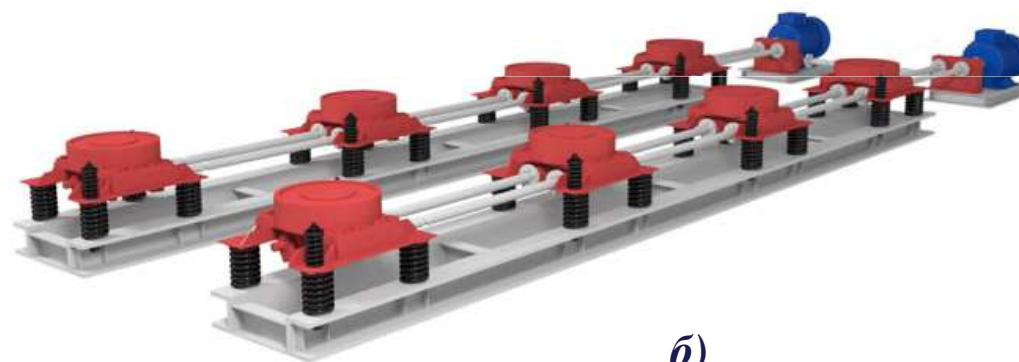
б)

Вібромайданчики:

a) СМЖ-227 б) форма з пустотоутворювачами



а)



б)

Вібромайданчик СМЖ-187Б: а – схема вібромайданчика, б – загальний вигляд; 1 – форма з бетонною сумішшю, 2 – вібраційний стіл, 3 – віброзбуджувач коливань, 4 – пружні опори.

Характеристика виробу та параметри роботи установки:

Роміри виробу:

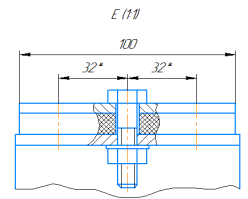
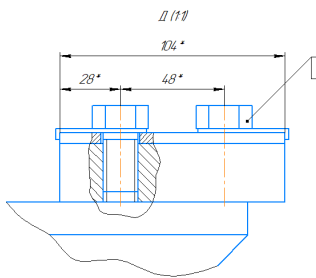
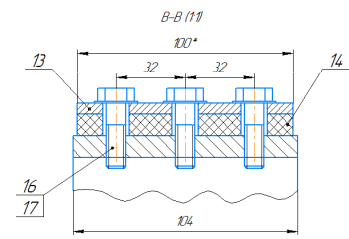
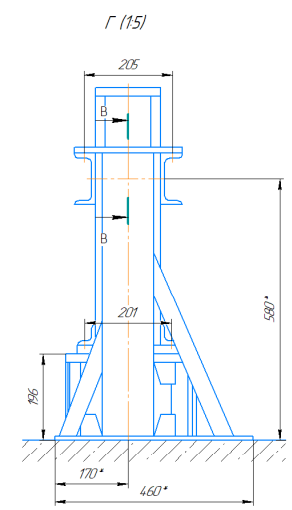
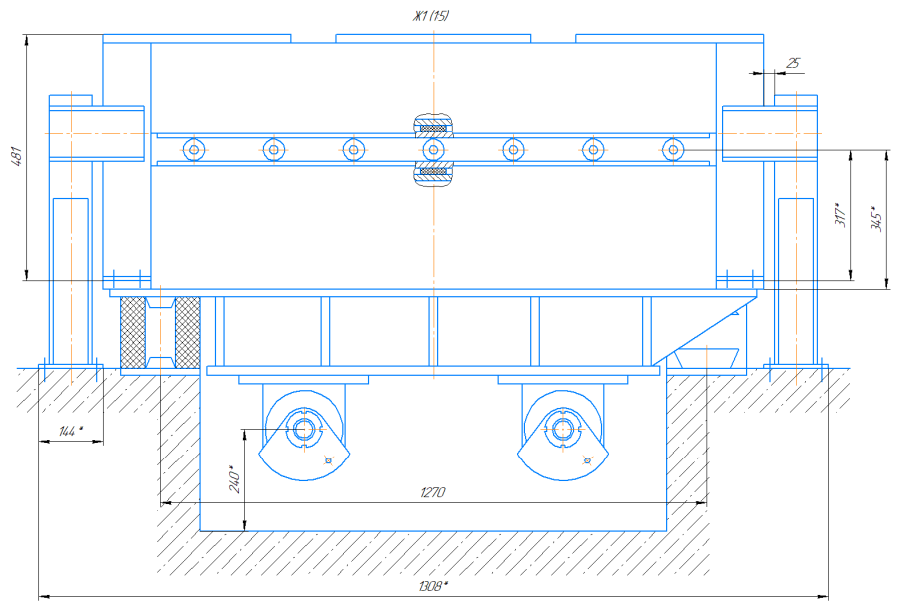
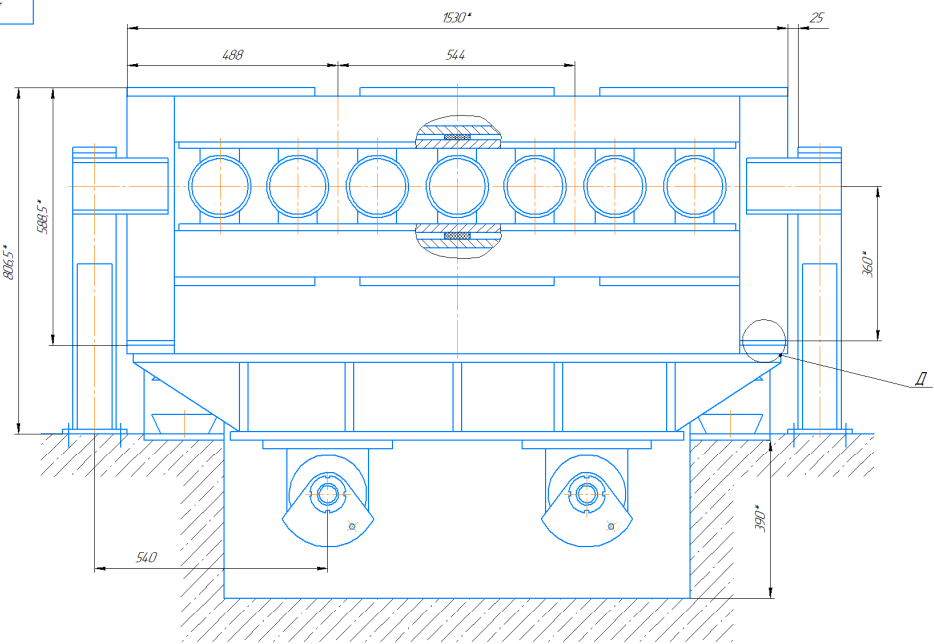
<i>Висота</i>	<i>- 220 мм</i>
<i>Ширина</i>	<i>- 1490 мм</i>
<i>Довжина</i>	<i>- 7200 мм</i>
<i>Кількість пустот</i>	<i>- 7</i>

Параметри роботи:

<i>Частота</i>	<i>- 151 с⁻¹</i>
<i>Амплітуда коливань</i>	<i>- 0,8 мм</i>

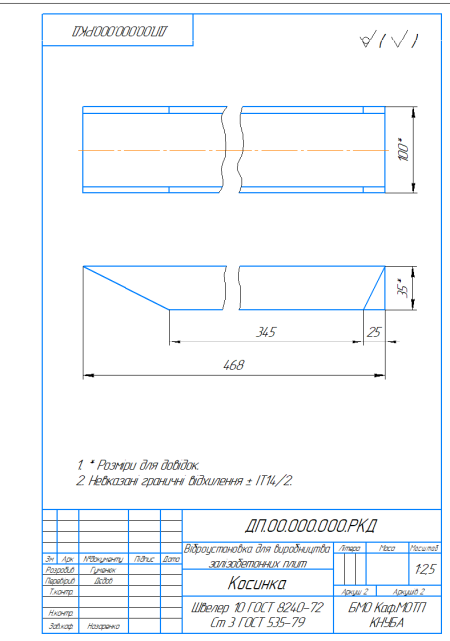
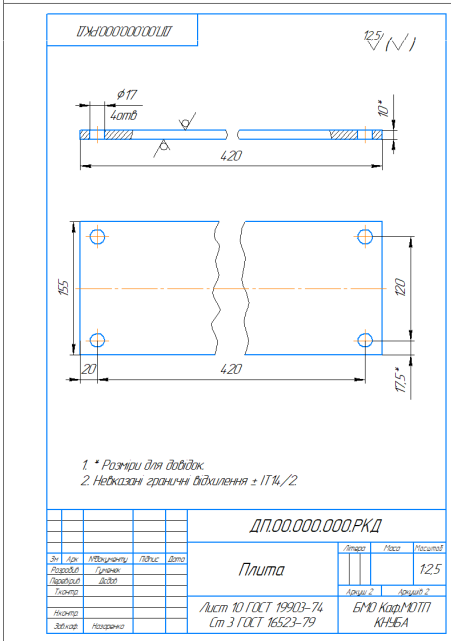
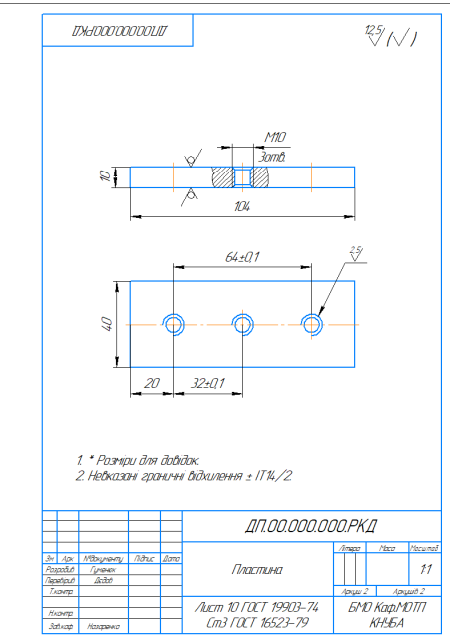
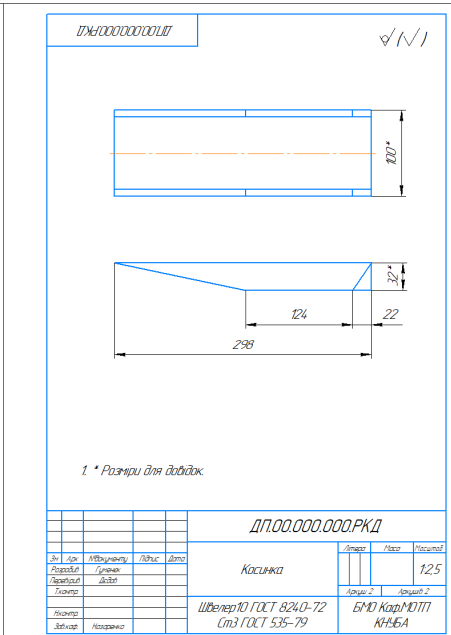
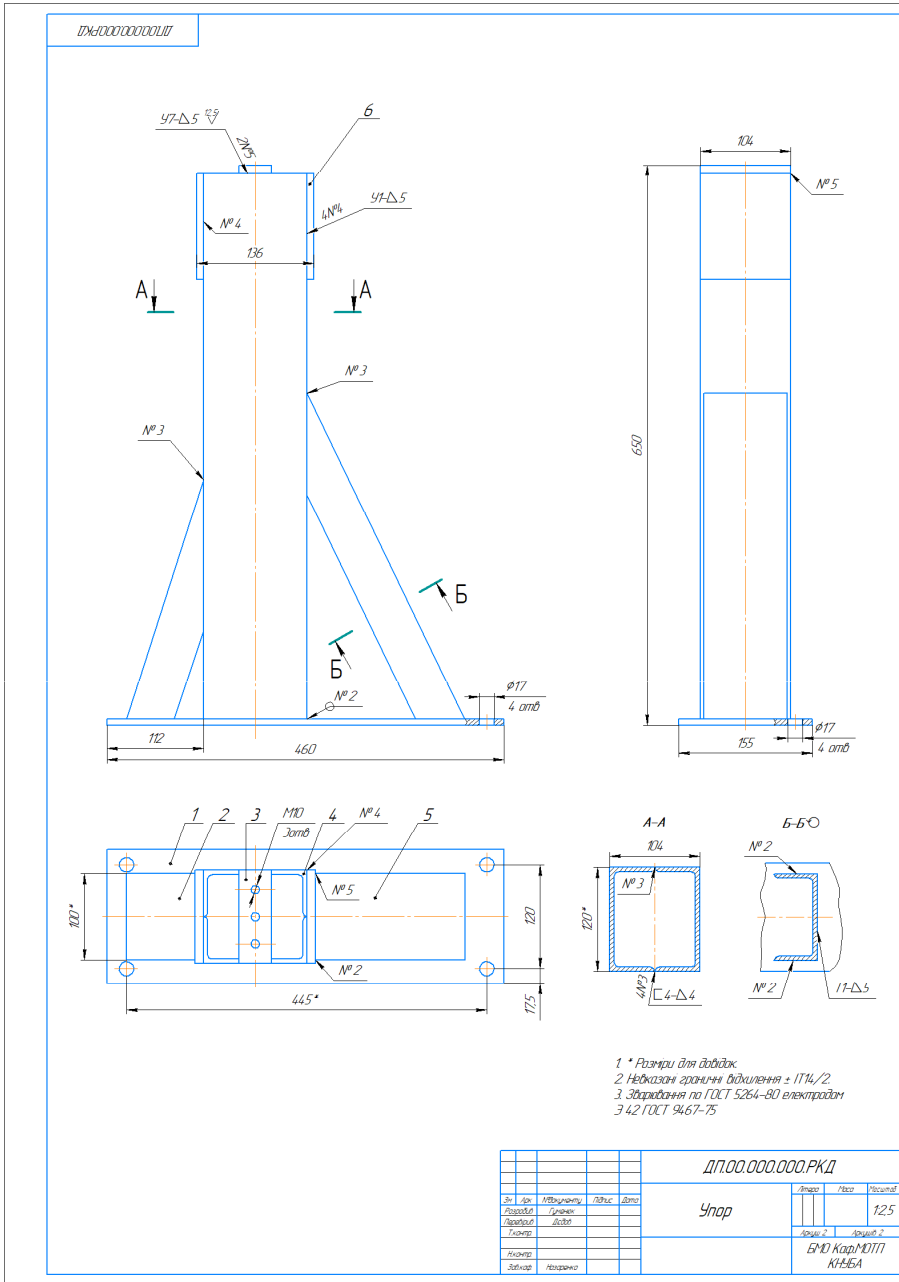
Характеристики бетонної суміші

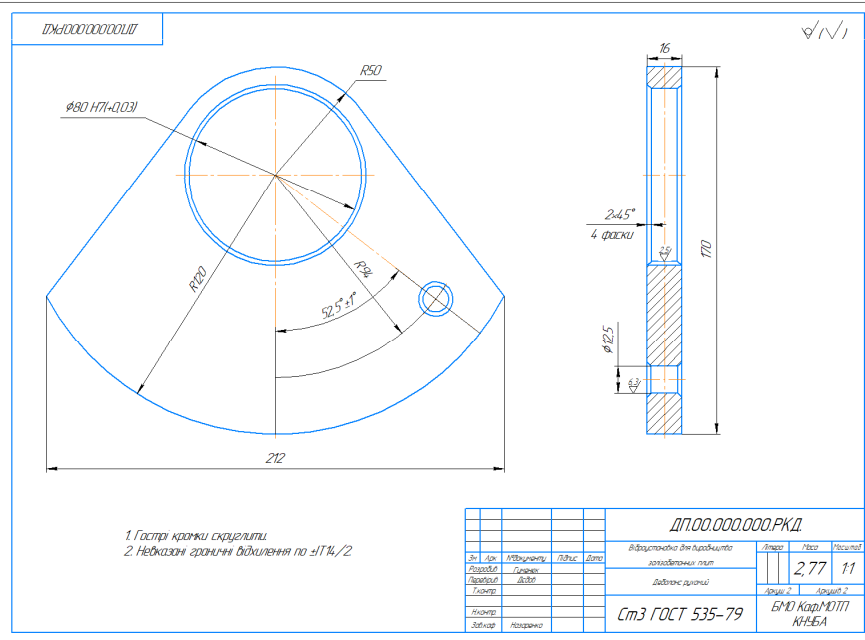
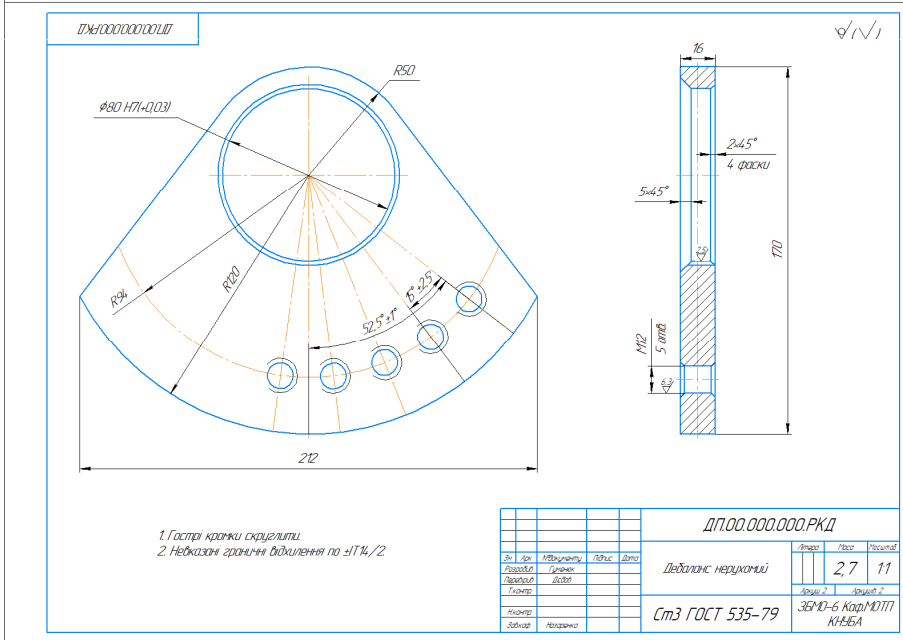
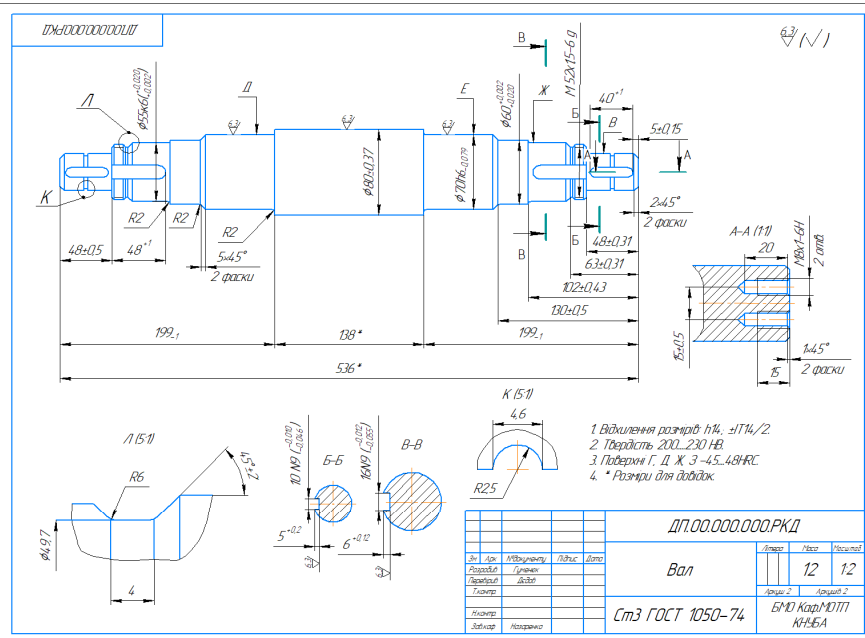
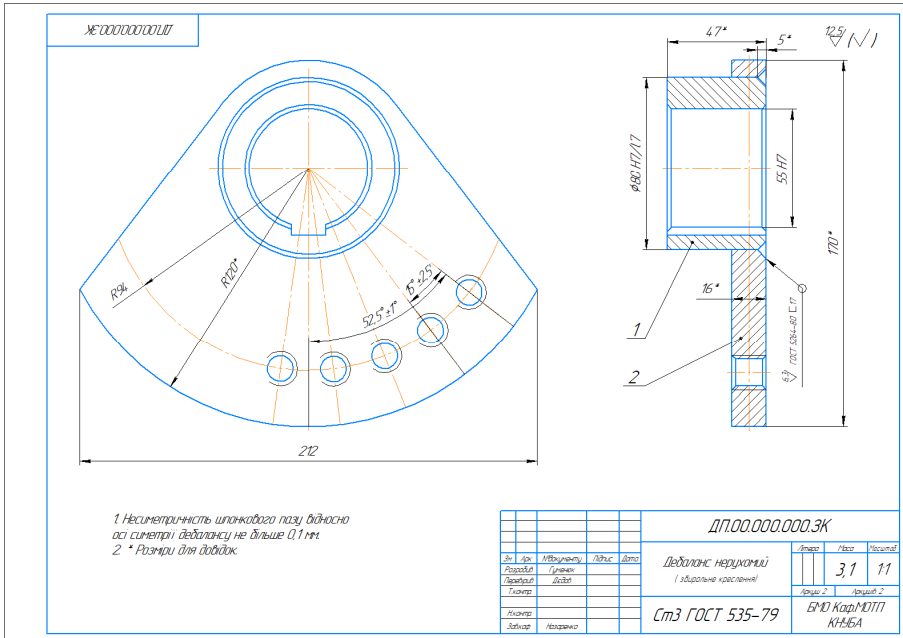
<i>Тип суміші</i>	<i>- жорстка</i>
-------------------	------------------



1 * Размеры для сборки

ДПО.000.000.ЭК				Итого			Итого	
№	Др.	Исполнитель	Дата	Варианты для разработки	Листы	Лист	№	Итого
Разработчик	Григорьев	Иванов	2018	варианты для разработки			15	
Проверщик	Иванов	Иванов		листы для сборки				
Генератор	Иванов	Иванов		листы для сборки				
Исполнитель	Иванов	Иванов		листы для сборки				
Зачеркнуто	Иванов	Иванов		листы для сборки				
ЭБиральне креслення				Листы 1		Листы 2		
БПМ КарМЮТТ								
КНБСА								





ДЯКУЮ ЗА УВАГУ