

ФОРМУВАННЯ ТА РОЗВИТОК КОНВЕКТИВНИХ ПОТОКІВ БІЛЯ ТЕПЛОВИХ ДЖЕРЕЛ ПРОМИСЛОВИХ ЦЕХІВ

Запропоновано для розрахунку повітрообміну та розробки систем вентиляції гарячих цехів застосовувати теплові моделі, які передбачають заміну частини джерел теплонадходжень еквівалентними тепловіддаючими поверхнями. При заміні фактичних теплових джерел еквівалентними джерелами необхідне виконання умови рівності загальної кількості теплоти фактичних теплових та еквівалентних джерел і співвідношення променистої та конвективної складової теплообміну.

Розглянуто вплив планування об'єму приміщень, розміщення робочих площадок та обладнання на формування, розвиток та параметри конвективних потоків від вертикальних циліндричних теплових джерел.

Для розрахунку повітрообміну та розробки систем вентиляції гарячих цехів використовують балансові рівняння, які описують теплові та масообмінні процеси, що відбуваються у приміщенні. В багатьох випадках, у зв'язку зі складністю аналітичного розв'язання, застосовують теплові моделі приймаючи ту чи іншу ступінь деталізації теплових джерел та об'ємно-планувальних рішень цеху. При значній кількості джерел теплонадходжень частину обладнання замінюють еквівалентними тепловіддаючими поверхнями.

Для того щоб не порушилась фізична картина теплообмінних процесів при зміні фактичних теплових джерел еквівалентними тепловими джерелами, необхідне виконання умови рівності загальної кількості теплоти фактичних теплових та еквівалентних джерел $Q_{об}=Q_{ек.п}$, і співвідношення променистої та конвективної складової теплообміну

$$\Psi_0=Q_k/Q_{об}=\text{idem.} \quad (1)$$

У зв'язку з тим, що температура T_n та коефіцієнти випромінювання є тепловіддаючих поверхонь приблизно однакові, то при аналізі теплових

потоків у приміщенні радіаційний теплообмін між тепловими джерелами не враховуємо [1].

Оскільки $Q_{об} = Q_{пр} + Q_{к}$, запишемо вираз для Ψ_0 у вигляді:

$$\Psi_0 = 1 / [1 + (Q_{пр}/Q_{к})], \quad (2)$$

де $Q_{пр}$, $Q_{к}$ – відповідно, промениста та конвективна складові теплообміну, Вт.

Значення променистого та конвективного теплових потоків з поверхні теплообміну розраховуються за залежностями

$$Q_{пр} = C_0 \varepsilon_{звед} [(T_n / 100)^4 - (T_{вн.п} / 100)^4] A_{пр} \varphi_{пр}, \quad (3)$$

$$Q_{к} = \alpha_{к} (T_n - T_{нав}) A_{к}, \quad (4)$$

де $\alpha_{к} = F_m (T_n - T_{нав})^{1/3}$ – коефіцієнт конвективного теплообміну, Вт/(м²К); $F_m = d_m \lambda_m (g\beta/va)^{1/3}$ – коефіцієнт, який враховує фізичні властивості повітря та орієнтацію тепловіддаючих поверхонь; d_m – коефіцієнт, який залежить від положення тепловіддаючої поверхні; g – прискорення вільного падіння м/с²; β – коефіцієнт температурного розширення повітря, 1/К; v – коефіцієнт кінематичної в'язкості, м²/с; a – коефіцієнт температуропровідності, м²/с; A – площа поверхні теплообміну, м²; $\varphi_{пр}$ – коефіцієнт опромінення; C_0 – коефіцієнт випромінювання абсолютно чорного тіла, Вт/(м²К); $\varepsilon_{звед}$ – зведений коефіцієнт випромінювання між двома сірими поверхнями; λ_m – коефіцієнт теплопровідності, Вт/(мК); T_n – температура поверхні, К.

Враховуючи, що температури внутрішнього повітря $T_{нав}$, будівельних конструкцій та теплоневиділяючого обладнання $T_{вн.п}$ відрізняються між собою, можна записати, що $t_{вн.п} \approx t_{нав}$, звідки

$$[(T_n / 100)^4 - (T_{вн.п} / 100)^4] \approx b_{1-2} (t_n - t_{нав}), \quad (5)$$

де $b_{1-2} = 0,81 + 0,01t$; $t = 0,5(t_n + t_{нав})$.

Підставивши в (3) вираз (5), отримаємо

$$Q_{\text{пр}} = C_0 \varepsilon_{\text{звел}} b_{1-2} (t_{\text{п}} - t_{\text{нав}}) A_{\text{пр}} \varphi_{\text{пр}} \quad (6)$$

Позначимо відношення фактичної поверхні теплового джерела до еквівалентної так:

$$K_{\text{ек.п}} = A_{\text{об}} / A_{\text{ек.п}} \quad (7)$$

Підставивши залежності (4),(6),(7) у формулу (2), отримаємо

$$\Psi_0 = 1 / [1 + (\varepsilon_{\text{звел}} / K_{\text{ек.п}}) (C_0 b_{1-2} / F_m \Delta t_{\text{п}}^{1/3})] \quad (8)$$

Приймаємо, що надлишкова температура поверхні фактичних теплових та еквівалентних джерел однакова $\Delta t_{\text{п}}^{\text{об}} = \Delta t_{\text{п}}^{\text{ек.п}}$. Тоді для підтримання однакового співвідношення променистої та конвективної складової теплообміну визначаючою є величина

$$\varepsilon_{\text{звел}} / K_{\text{ек.п}} = (F_m \Delta t_{\text{п}}^{1/3} / C_0 b_{1-2}) [(1/\Psi_0) - 1] \quad (9)$$

По графіку (рис.1) при заданих значеннях $\Delta t_{\text{п}}$ та Ψ_0 , знаходимо величину $D = \varepsilon_{\text{звел}} / K_{\text{ек}}$, задаємо значення $\varepsilon_{\text{звел}}$ та визначаємо площу поверхні еквівалентного джерела теплоти $A_{\text{ек.п}} = D A_{\text{об}} / \varepsilon_{\text{звел}}$.

Взявши визначаючий розмір еквівалентного джерела теплоти той самий, як і для фактичного, наприклад висоту, розраховуємо інші розміри.

Промениста теплота, яка надходить у приміщення, попадає на огорожуючі конструкції, нагріває їх та утворює вторинні конвективні і радіаційні потоки. В умовах приміщення багатократним відбиттям можна знехтувати [2]. Таке припущення дає невелику похибку (близько 3%). Тому в інженерних розрахунках приймається, що промениста теплота від нагрітих поверхонь, яка надходить на будівельні конструкції $Q_{\text{пр.в}}$, повністю трансформується в теплоту вторинних конвективних потоків $Q_{\text{к.в}}$, тобто $Q_{\text{к.в}} = Q_{\text{пр.в}}$.

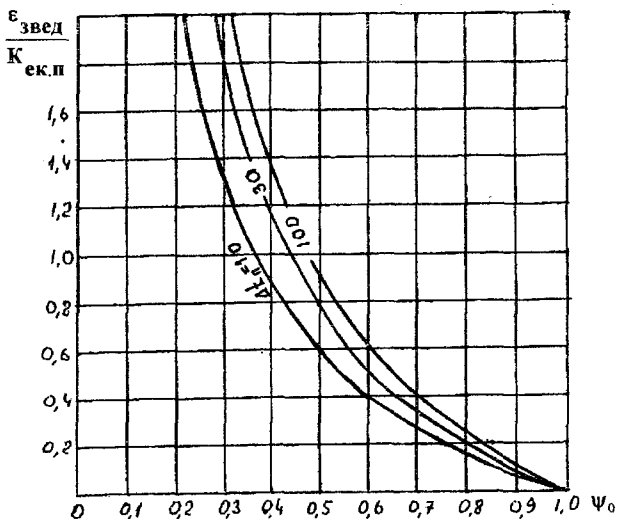


Рис.1. Залежність величини $\frac{\epsilon_{\text{звед}}}{K_{\text{ек.п}}}$ від відношення конвективної тепловіддачі до загальної тепловіддачі та надлишкової температури

На розвиток конвективних потоків значно впливають планування об'єму приміщення, розміщення робочих площадок та обладнання.

Одним із характерних випадків розміщення тепловиділяючого обладнання є наявність у вертикального циліндричного теплового джерела площадки обслуговування, яка утворює в місці перетину з поверхнею циліндра кільцеву щілину. В районі кільцевої щілини відбувається поділ конвективного потоку на транзитний та рециркуляційний. Причому рециркуляційний потік, як правило, надходить у зону обслуговування.

Схему розвитку конвективного потоку можна зобразити так (рис.2): I – зона вільного розвитку, в якій характеристики потоку ідентичні з характеристиками вільного конвективного потоку; II – зона поділу потоку на транзитний (з параметрами $G_{\text{т}}, Q_{\text{т}}$) та рециркуляційний (з параметрами $G_{\text{р}}, Q_{\text{р}}$); III – зона вільного конвективного потоку з початковим імпульсом; IV – зона рециркуляційного потоку.

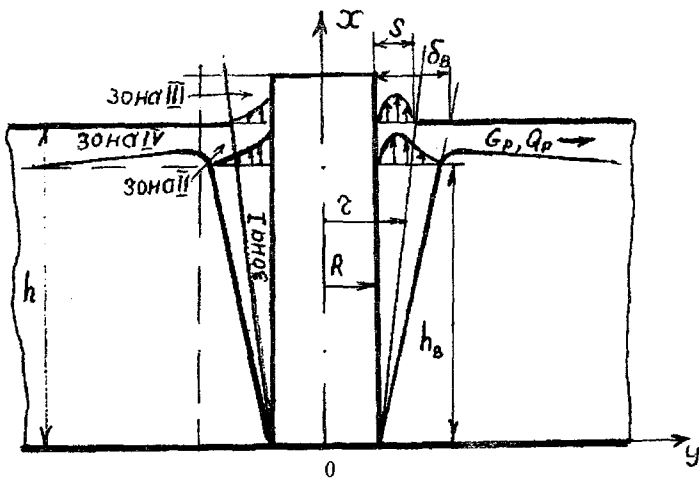


Рис.2. Схема розвитку конвективного потоку біля вертикального циліндра при наявності горизонтальних робочих площадок

Розвиток конвективного потоку в зонах III та IV визначається величиною початкового імпульсу відповідно транзитної та рециркуляційної частини теплової струмینی. Для визначення характеристик транзитного та рециркуляційного потоків приймається припущення: тиск у зоні транзитного потоку і в зоні рециркуляційного потоку дорівнює атмосферному тиску; температура поверхні циліндра постійна; розподіл мас повітря та кількості теплоти в конвективних потоках адекватний розподілу швидкостей та надлишкових температур у місці їх поділу.

Відповідно до рівняння нерозривності витрати повітря та кількість теплоти у конвективному потоці на висоті h_b визначаються з умови:

$$G_s = G_\tau + G_p, \quad (10)$$

$$Q_s = Q_\tau + Q_p. \quad (11)$$

Висоту h_b у першому наближенні можна визначити за залежністю [3]

$$h_b = h - 1,5(\delta_b - S), \quad (12)$$

де δ_b - товщина примежового шару для вільного циліндра на рівні h , м; S - ширина зазору, м; h - висота розміщення площадки обслуговування, м.

Зміна поля швидкостей та температур у зоні поділу потоку та відповідна зміна параметрів транзитної та рециркуляційної частини теплової струмини враховується за допомогою експериментальних коефіцієнтів $C_{u,T}$ і $C_{t,T}$. З урахуванням прийнятих припущень середня швидкість транзитного потоку на рівні кільцевого зазору визначається з рівняння

$$\bar{u}_T = (C_{u,T} / A_T) \int_{A_T} u dA_T = (C_{u,T} / A_T) \int_R^{R+S} u r dr, \quad (13)$$

де A_T – площа прорізу, m^2 ; $C_{u,T}$ - поправка до середньої швидкості транзитної частини потоку.

Прийнявши, що профілі швидкості та температури у конвективному потоці описуються показниковою залежністю [4], а значення показників степенів у цих рівняннях відповідно до теоретичного аналізу [5], отримаємо розподіл швидкості та температури у примежовому шарі біля циліндричного теплового джерела

$$u = u_1 [(r-R)/\delta]^{1/7} [1 - (r-R)/\delta]^2, \quad (14)$$

$$\Delta T = \Delta T_n [1 - ((r-R)/\delta)^{1/7}], \quad (15)$$

де u_1 – характерна величина поздовжньої складової швидкості конвективного потоку, м/с; R – радіус циліндра, м; r – відстань від осі циліндра, м; δ – товщина примежового шару, м; ΔT_n – різниця температур поверхні і повітря, К.

Підставивши в (13) значення u з (14) та вважаючи, що величина δ_b характеризує товщину примежового шару для вільного циліндра на рівні h_b , після інтегрування отримуємо

$$\bar{u}_T = 0,875 C_{u,T} u_1 (S/\delta_b)^{1/7} (\eta + 0,533\eta_1), \quad (16)$$

де $\eta = 1 - 1,067(S/\delta_b) + 0,364 (S/\delta_b)^2$; $\eta_1 = 1 - 1,364(S/\delta_b) + 0,517 (S/\delta_b)^2$.

Середня надлишкова температура конвективного потоку, який перетікає крізь проріз, визначається з виразу

$$\Delta \bar{T}_T = (C_{u,T} / A_T) \int_{\Delta T} T dA_T = (C_{u,T} / A_T) \int_R^{R+S} T r dr, \quad (17)$$

де $C_{t,T}$ – поправка до середньої надлишкової температури транзитної частини потоку.

Підставляючи в (17) значення ΔT з (15) та інтегруючи, отримуємо

$$\Delta \bar{T} = C_{t,T} T_n [w_T + 0,5(S/R)w_{T,1}], \quad (18)$$

де $w_T = 1 - 0,875(S/\delta_b)^{1/7}$; $w_{T,1} = 1 + 0,933(S/\delta_b)^{1/7}$.

Кількість теплоти Q_T та кількість повітря G_T в транзитній частині конвективного потоку біля вертикального циліндра

$$G_T = 2\pi r c_p C_{u,T} \int_R^{R+S} u r dr = 1,75\pi r c_p C_{u,T} u_1 R S (S/\delta_b)^{1/7} [\eta + (0,533S/R)\eta_1]; \quad (19)$$

$$\begin{aligned} Q_T &= 2\pi r c_p C_{u,T} / A_T \int_R^{R+S} u \Delta T r dr = \\ &= 1,75\pi r c_p C_{u,T} C_{t,T} u_{1\Delta} T_n R S (S/\delta_b)^{1/7} [w_{T,2} + (0,533S/R)w_{T,3}] \end{aligned} \quad (20)$$

де $w_{T,2} = [1 - 0,889(S/\delta_b)^{1/7} - 1,067(S/\delta_b) - 0,348(S/\delta_b)^{15/7} + (S/\delta_b)^{8/7} + 0,364(S/\delta_b)^2]$;

$w_{T,3} = [1 - 0,938(S/\delta_b)^{1/7} - 1,364(S/\delta_b) - 0,5(S/\delta_b)^{15/7} + 1,304(S/\delta_b)^{8/7} + 0,517(S/\delta_b)^2]$.

Відносна кількість повітря у транзитній частині конвективного потоку

$$(G_T / G_b) = 1,094(S/\delta_b)^{8/7} C_{u,T} [\eta + 0,5333(S/R)\eta_1 / [0,26 + 0,0717(\delta_b/R)]]. \quad (21)$$

Відносна кількість теплоти у транзитній частині конвективного потоку

$$(Q_T / Q_b) = 1,052(S/\delta_b)^{8/7} C_{u,T} C_{t,T} [w_{T,2} + 0,5333(S/R)w_{T,3}] / [0,0527 + 0,0095(\delta_b/R)]. \quad (22)$$

Кількість повітря G_p та теплоти Q_p у рециркуляційній частині конвективного потоку знаходять із балансових рівнянь (10), (11).

Витрата повітря G_b та кількість теплоти Q_b у конвективному потоці біля вільної вертикальної циліндричної поверхні, згідно з [6], визначається так:

$$G_b = 1,6\pi R u_1 \delta_b [0,26 + 0,0717(\delta_b/R)]; \quad (23)$$

$$Q_b = 0,832\pi r c_p R u_1 \Delta T_n \delta_b [0,0527 + 0,0095(\delta_b/R)], \quad (24)$$

де u_1 – характерна швидкість, яка при “стандартних” умовах ($T_{\text{нав}}=293\text{K}$) дорівнює: $u_1 = 0,091 \Delta T_n^{1/2} x^{1/2} + 0,0041 \Delta T_n^{1/3} (x/R)$;

δ_b – товщина прилежого шару при стандартних умовах:

$$\delta_b = 0,272 \Delta T_n^{-1/6} x^{1/2} - 0,0175 \Delta T_n^{-1/3} (x/R).$$

Результати аналітичного розв’язання по визначенню параметрів транзитного та рециркуляційного потоків збігаються з експериментальними при значеннях поправкових коефіцієнтів $C_{u,T}=0,83$, $C_{L,T}=1$ у діапазоні $0,5 \leq (S/x) Gr^{1/6} \leq 1,3$ [7].

Середня надлишкова температура рециркуляційного потоку на початку зони IV

$$\Delta t_p = Q_p / c_p G_p. \quad (25)$$

Витрата повітря у рециркуляційному потоці на відстані y від початку зони IV

$$G_{p,y} = G_p (1 + g_{p,y} y), \quad (26)$$

де $g_{p,y}$ – відносна кількість повітря, яке приєднується до горизонтального рециркуляційного потоку при русі вздовж поверхні на відстані 1м ; на підставі дослідів [3] $g_{p,y} \approx 0,07\text{м}^{-1}$.

Якщо рециркуляційний потік повертає під кутом $\pi/2$ та рухається вздовж стінки вниз, то його витрата визначається за формулою

$$G_{p,x} = G_{p,y} (1 + g_{p,x} x), \quad (27)$$

де $g_{p,x}$ – відносна кількість повітря, яке приєднується до вертикального рециркуляційного потоку під час руху вздовж поверхні стінки на відстані 1 м ; $g_{p,x}=0,13\text{ м}^{-1}$ [3].

Якщо знехтувати теплообміном між рециркуляційним потоком та внутрішньою поверхнею будівельних конструкцій, тоді надлишкова температура рециркуляційного потоку при вході в робочу зону

$$\Delta t_{p,x} = \Delta t_p G_p / G_{p,x}. \quad (28)$$

Надлишкова температура у робочій зоні Δt_{wz} визначається з умови змішування рециркуляційного потоку $G_{p,x}$ із припливним повітрям G_{in} та асиміляцію променистої теплоти $Q_{к.в} = Q_{пр.в} = \alpha_{к\Delta} t_n A_n$ (при умові повної трансформації променистої теплоти в теплоту вторинних конвективних потоків), яка надходить на робочу площадку

$$\Delta t_{wz} = (c_{p\Delta} t_{p,x} G_{p,x} + \alpha_{к\Delta} t_n A_n) / c_p (G_{p,x} + G_{in}). \quad (29)$$

Із залежності (29) легко знайти кількість припливного повітря G_{in} , яке необхідно подати на площадку обслуговування для підтримання нормативних параметрів повітряного середовища у робочій зоні.

У багатьох випадках однотипне обладнання компонується групами та має близькі розміри. Відстань між тепловиділяючим обладнанням така, що приміжові шари зливаються та утворюють сумарні конвективні потоки. Практичний інтерес становить оцінка впливу відстані між циліндричними тепловими джерелами та їх кривизни на сумарний конвективний потік.

При вирішенні задачі прийнято, що зона, в якій відбувається взаємодія конвективних потоків, утворюється двома однаковими колами, що перетинаються, центри яких збігаються з центрами циліндрів (рис.3). Крім того, прийнято, що поза межами цієї зони взаємодії потоків не відбувається, а ефект тягнення відсутній. Вертикальні циліндри мають однакові діаметри та температуру стінок.

З урахуванням прийнятих припущень висоту початку взаємодії $h_{вз}$ визначаємо з умови $2a = \delta_1 + \delta_2$.

Середню швидкість у зоні взаємодіючих потоків, а також витрату повітря в сумарному конвективному потоці визначають використовуючи принцип додавання кінетичних енергій окремих елементарних струминок [8]:

$$u_{x,\Sigma}^3 = \sum_{i=1}^n u_{x,i} \quad (30)$$

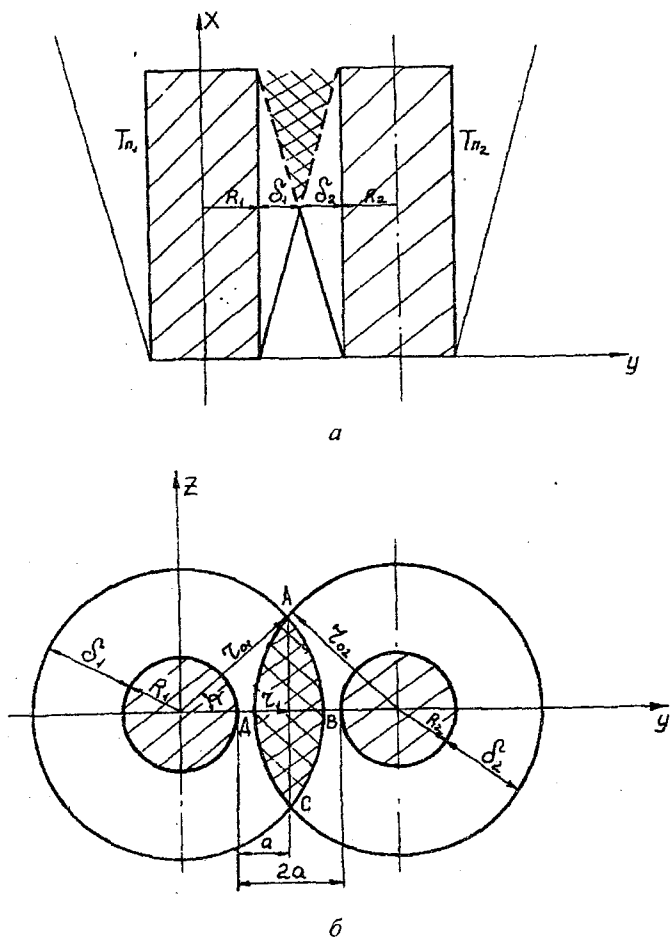


Рис.3. Схема взаємодії конвективних потоків від двох вертикальних циліндрів:
а – розріз; б – план

Вирішуючи спільно рівняння (14) та (30) і враховуючи, що вертикальні циліндри мають однакову температуру поверхні та геометричні розміри, отримуємо

$$u_x = \sqrt[3]{2 u_1 (y/\delta_1)^{1/7} (1-y/\delta_1)^2}. \quad (31)$$

Середню швидкість потоку в зоні взаємодії визначаємо за формулою

$$\bar{u}_{B3} = (1/A_{B3}) \int_{A_{B1}} u_x dA_{B3}, \quad (32)$$

де $A_{B3} = 2A_{ABC} = r_{01}^2 (2\alpha - \sin 2\alpha)$ – площа зони взаємодії.

Враховуючи симетрію задачі, інтегрування в формулі (32) можна проводити по частині двокутного каналу ABCD (рис.3), тоді при прийнятій системі координат

$$\bar{u}_{B3} = 4/A_{B3} \int_0^a \int_{r_1}^{\sqrt{r_{01}^2 z^2}} u_x d_y = 5,04 A_{B3} \int_0^a \int_{r_{01} \cos \alpha}^{\sqrt{r_{01}^2 z^2}} u_1 (y/r_{01})^{1/7} [1 - (y/r_{01})]^2 dy, \quad (33)$$

де $r_{01} = R_1 + \delta_1$; $r_1 = r_{01} \cos \alpha = R_1 + a$; $a = r_{01} \sin \alpha$;

a – половина відстані між циліндрами.

Проінтегрувавши та підставивши значення площі зони взаємодії A_{B3} , отримуємо

$$\bar{u}_{B3} = 4,41 u_1 \sin \alpha [0,297 - \cos^{8/7} \alpha (1 - 1,067 \cos \alpha + 0,3636 \cos^2 \alpha)] / [(2\pi\alpha/180) - \sin 2\alpha]. \quad (34)$$

Витрату повітря у сумарному конвективному потоці можна представити як витрату повітря в зоні взаємодії L_{B3} та витрату в зонах, де потік розвивається як вільний $L_{B,1}$ і $L_{B,2}$. Враховуючи, що параметри конвективних потоків в зонах, де вони розвиваються як вільні, – однакові у обох циліндрів, можна записати

$$L_2 = L_{B,1} + L_{B,2} + L_{B3} = 2\bar{u}_B (A_B - A_{B3}) (2\bar{u}_B - \bar{u}_{B3}), \quad (35)$$

де $A_B = \pi(r_{01}^2 - R_1^2)$ – площа вільного конвективного потоку на розрахунковому рівні.

Поділимо ліву і праву частини рівняння (35) на $2 u_b A_b$, отримаємо

$$L_{\Sigma} / 2 \bar{u}_b A_b = 1 - 0,5 (A_{b3} / A_b) [2 - (\bar{u}_{b3} / \bar{u}_b)]. \quad (36)$$

Середню температуру повітря у будь-якому перерізі сумарного потоку знаходимо при розв'язанні задачі теплової взаємодії двох конвективних потоків. Застосовуючи принцип надлишкового тепловмісту, рахуємо, що кількість теплоти, яка проходить через довільну елементарну площадку, дорівнює сумі кількості теплоти, що проводять через цю площадку теплові потоки:

$$dQ_{k,\Sigma} = \sum_{i=1}^n dQ_{k,i}. \quad (37)$$

Кількість конвективної теплоти, що проходить через довільну площадку,

$$dQ_k = c_p \rho u_{x\Delta} T dA. \quad (38)$$

На основі рівнянь (37), (38) можна записати

$$u_{x\Delta} T_{\Sigma} = u_{x,1\Delta} T_1 + u_{x,2\Delta} T_2, \quad (39)$$

де ΔT_{Σ} , ΔT_1 і ΔT_2 – плинна надлишкова температура в шарі відповідно для сумарного та одиночних потоків.

Розв'язуючи спільно рівняння (14), (15), (39) та враховуючи, що $u_{x,1} = u_{x,2}$; $\Delta T_1 = \Delta T_2$, отримаємо

$$\Delta T_{\Sigma} = 1,587 \Delta T_{n,1} [1 - (y/\delta)^{1/7}]. \quad (40)$$

Середня температура взаємодіючої частини сумарного конвективного потоку визначається за формулою

$$\bar{\Delta T}_{b3} = (1 / A_{b3}) \int_{A_{b3}} \Delta T_{\Sigma} dA_{b3}. \quad (41)$$

Після підстановки значень змінних у розглянутих межах інтегрування рівняння (41) має вигляд

$$\Delta \check{T}_{вз} = (4 / A_{вз}) \int_0^{\sqrt{r_{01}^2 z^2}} dz \int_{r_1}^{\Delta T_{\Sigma}} d_y = (6,348 / A_{вз}) \int_0^{\sqrt{r_{01}^2 z^2}} dz \int_{r_{01} \cos \alpha}^{\Delta T_{п,1}} [1 - (y / r_{01})]^{1/7} dy. \quad (42)$$

Інтегруючи та підставляючи значення $A_{вз}$ у формулу (42), отримаємо $\Delta \check{T}_{вз} = 6,348 \Delta T_{п,1} \sin \alpha [0,125 - \cos \alpha (1 - 0,875 \cos^{1/7} \alpha)] / [(2\pi \alpha / 180) - \sin 2\alpha]$. (43)

Кількість теплоти в сумарному конвективному потоці можна представити як кількість теплоти, що переміщує потік в зоні взаємодії $Q_{вз}$, та кількість теплоти в зонах, де потік розвивається як вільний, $Q_{в,1}$ і $Q_{в,2}$. Враховуючи, що $Q_{в,1} = Q_{в,2}$, запишемо

$$Q_{\Sigma} = Q_{в,1} + Q_{в,2} + Q_{вз} = 2c_p \rho \bar{u}_{в \Delta} \check{T}_{в} (A_{в,1} - A_{вз}) + c_p \rho \bar{u}_{вз \Delta} \check{T}_{в} A_{вз}. \quad (44)$$

Після зведення подібних членів та поділу лівої та правої частини рівняння на $2c_p \rho \bar{u}_{в \Delta} \check{T}_{в} A_{в}$ дістанемо:

$$Q_{\Sigma} / 2 Q_{в} = 1 - 0,5 (A_{вз} / A_{в}) [2 - (\bar{u}_{вз \Delta} \check{T}_{вз} / \bar{u}_{в \Delta} \check{T}_{в})]. \quad (45)$$

Обмеженням області застосування формул (34), (36), (43), (45) є умова, що $r_{01} \leq R + 2a$ або $\alpha < \pi/4$.

Оцінка впливу взаємодії теплових струмин від окремих циліндричних джерел на характеристики сумарного конвективного потоку показує, що при значенні симплекса $R / (R + \delta) = 0,1 \dots 0,5$ та відносній відстані між тепловими джерелами $(R + a) / (R + \delta) = 0,7 \dots 0,9$ витрата повітря та кількість теплоти в сумарному конвективному потоці в порівнянні з конвективними потоками, що утворилися біля двох окремо стоячих циліндрів, зменшується на 5...25%.

Таким чином, при розрахунку повітрообміну та розробці систем вентиляції гарячих цехів необхідно враховувати планування об'єму приміщення, розміщення технологічного обладнання, а також умови формування та розвитку теплових струмин. Це дає змогу розробити оптимальну схему організації повітрообміну та забезпечити нормативні параметри повітряного середовища на площадках обслуговування технологічного обладнання.

Список літератури

1. Керен. Перенос тепла излучением между близко расположенными металлическими поверхностями при низких температурах // Труды Американского общества инженеров-механиков, серия С. Теплопередача. – 1972. – т. 94, № 3. – С. 42-47.
2. Богословский В. Н. Строительная теплофизика (теплофизические основы отопления, вентиляции и кондиционирования воздуха // Учебник для вузов. – 2-е изд., перераб. и доп. – М.: Высшая школа, 1982. – 415 с.
3. Ретгер Э. И., Стриженов С. И. Аэродинамика зданий. – М.: Изд-во литературы по строительству, 1968. – 240 с.
4. Eckert E. R. G., Jackson T. W. Analysis of Turbulent Free-Convection Boundary Layer and Flat Plate. – NASA. – TN 2207. – 1950. – also.– TR 1015. – 1951.
5. Fudjii T. An Analysis of Turbulent Free Convection Heat Transfer from a Vertical Surface // Bulletin of the Japan Society of Mechanical Engineers, 1959. – vol.2(8). – p. 559–563.
6. Довгалоук В. Б. Закономерности естественного конвективного потока у вертикального цилиндрического источника теплоты. Деп. УкрНИИТИ 26.04.88. № 1014-УК-88. – 15 с.
7. Довгалоук В. Б. Зональная вентиляция турбинных отделений атомных электростанций: Автореф. дис. ... канд. техн. наук. – К., 1989. – 20 с.
8. Шепелев И. А. Аэродинамика воздушных потоков в помещении. – М.: Стройиздат, 1978.– 145 с.