

## Література

1. Мусійко В.Д. Обґрунтування шляхів створення універсальних роторних землерийних машин безперервної дії. / В.Д. Мусійко, В.П. Шевченко // Сб. научн. тр. Строительство. Материаловедение. Машиностроение. - 2010. - № 57. - Дн-ск: ПГАСА.
2. Мусійко В.Д. Визначення параметрів силового навантаження робочого обладнання універсальної землерийної машини. / Мусійко В.Д., Коваль А.Б. // Збірник наукових праць (галузеве машинобудування, будівництво). – Полтава: ПолтНТ. 2012. – Вип. № 31. – С. 125-130.
3. Иванцов В.Д. Курсовая устойчивость гусеничных МТА. / Иванцов В.Д., Долгов И.А. // Тракторы и сельскохозяйственный машины. – 2005. – № 7. – С.14-15.
4. Донцов И.Е. Повышение курсовой устойчивости машино-тракторного агрегата с фронтальным орудием (ФМТА). / Донцов И.Е. // Весник КрасГАУ. Красноярск: КрасГАУ. 2008. – № 2. – С.209-215.
5. Гуськов В.В., Опейко А.Ф. Теория поворота гусеничных машин. – М. – Машиностроение, 1984. – 168 с.
6. Домбровский Н.Г., Маевский А.Г., Гомозов И.М., Гилис В.М. Теория и расчет гусеничного движителя землеройных машин. – Киев: Техніка, 1970. -192 с.

УДК 656.13

Косминський І.В.<sup>1</sup>

## ПЕРСПЕКТИВИ ВИКОРИСТАННЯ ВОДНЯ, ЯК ПАЛИВА ДЛЯ ТРАНСПОРТНИХ ЗАСОБІВ

*АННОТАЦИЯ. В статье проанализировано использование топливных элементов при использовании в качестве топлива водорода. Приведен пример использования полностью функционального топливного элемента на тракторе NH2. Рассмотрены перспективы использования водовода как топлива будущего.*

*Ключевые слова: водород, топливный элемент, двс.*

*ANNOTATION. The article analyzes the use of fuel cells using hydrogen as fuel. An example of using a fully functional fuel cell tractor NH2. The ways to use hydrogen as a fuel of the future.*

*Keywords: hydrogen, a fuel cell engine.*

**Актуальність роботи.** Постає питання що буде, коли вичерпаються запаси нафти, вугілля й газу? Сьогодні фахівці прогнозують: у недалекому майбутньому традиційні види палива може замінити екологічно чистий і невичерпний водень. Тож для багатьох країн світу дослідження з водневої енергетики стають пріоритетними напрямками розвитку науки. Вони забезпечуються фінансуванням, як з боку держави, так і бізнесових структур. Зрозуміло, що основна мета розробки водневих технологій — зниження залежності від традиційних енергоносіїв, а головне — зменшення токсичних викидів в атмосферу від спалювання вуглеводнів.

В останні десятиліття людство серйозно заклопотане проблемами екології транспортних засобів та заміни вуглеводневого палива на альтернативне, відновлювальне. У світі використовуються сотні мільйонів автомобілів, викиди яких в атмосферу стали серйозною загрозою для здоров'я і життя людей, а ККД від спалення в них палива не перевищує 20-23%. У перспективі - повна заборона на викиди шкідливих речовин автомобілями, і тоді не можна буде обійтися без машини, яка працює на водні. Двигуном нового автомобіля має стати паливний елемент, працюючий на водні.

**Особливості роботи паливного елемента на водні.** Паливний елемент, що працює на водні, — по

суті і є водневим двигуном. Електрохімічний генератор — це пристрій для перетворення хімічної енергії на електричну. Те ж відбувається й у звичайних електричних акумуляторах, але в паливних елементах є дві важливі відмінності: по-перше, вони працюють доти, поки надходить паливо; по-друге, паливний елемент не потрібно перезаряджати.

Паливний елемент складається з багатьох десятків комірок, кожна приблизно в сантиметр завтовшки. Кожна комірка складається з двох електродів, розділених електролітом. На один електрод (анод) підводиться паливо (водень), на інший (катод) — окисник (кисень повітря). Водень тут не згорає, хімічна реакція окиснення відбувається при низькій температурі в присутності каталізатора.

Мета роботи пристрою, використовуючи цю реакцію, розділити позитивний і негативний заряди в просторі й створити між ними напругу. Тому електрод, який заповнює простір між електродами, повинен мати здатність пропускати крізь себе протони (тобто іони водню) і не пропускати електрони. На аноді водень розпадається на електрони і протони, далі протони проходять крізь шар електроліту, досягають катода і, з'єднуючись із киснем, утворюють воду. Однак у питаннях отримання якісного й недорогого електроліту наука поки що зазнає величезних труднощів. Полімерний електроліт американської

<sup>1</sup> Косминський І.В., к.т.н., доцент КНУБА.

фірми «DuPont» коштує близько 700 € за м<sup>2</sup>, а на батарею для середнього автомобіля потрібно десятки квадратних метрів такого матеріалу. Зрозуміло, що при такій вартості електроліту неможливо налагодити серійний випуск водневих автомобілів. Вченими всього світу ведуться інтенсивні дослідження з метою здешевлення цього матеріалу й використання його при більш високих температурах (150—200°C).

Загалом, паливний елемент на водні цілком готовий до застосування. Бракує дрібниці: зробити його компактнішим і дешевшим.

Використання водню як палива позитивно вплине на енергетичну безпеку, екологію та економічне зростання.

По-перше, водень допоможе поліпшити енергетичну безпеку (тобто незалежність від країн-постачальників), тому що його можна отримувати із багатьох первинних джерел енергії, зокрема і відновлюваних. Таким чином, водень може стати повноцінною альтернативою нафті.

Водень можна отримувати використовуючи найрізноманітніші природні ресурси: газ, вугілля, органічні відходи, біопаливо, відходи сільського господарства основна частина водню, що виробляється промисловістю, добувається з природного газу, але передбачається збільшення ролі інших джерел.

Для отримання водню можна використовувати різноманітні джерела енергії: вкопні копалини, ядерну енергію та відновлювані технології, такі як сонячна, вітрова, гідро-, біо-, та геотермальна енергії.

Завдячуючи такому різноманіттю ресурсів та технологій, водень можна буде виробляти у всіх регіонах країни та у цілому світі.

Сьогодні із понад 50 млн. тонн водню, що виробляється, половина отримується шляхом конверсії водяної пари із природним газом (48%). Також водень добувають із нафти (30%), вугілля (18%) та води (4%) [1]. За прогнозами, технології, що розвиваються дозволять у майбутньому значно знизити ціну на водень до рівня \$1.25-\$4.25/кг (Сучасні авто на паливних елементах використовують 1 кг водню на 100 км) [2].

Розвиток водневої енергетики сприяє захисту навколишнього середовища. Технологія виробництва та його використання зберігають чистоту повітря та зменшують викиди парникових газів.

Викиди в атмосферу при виробництві водню залежать лише від вихідного ресурсу та технології, що використовується. Зокрема, при електролізі води з використанням відновлювальних джерел енергії (сонячної, вітряної, гідро та геотермальної) отримується водень без забруднення повітря завдяки відсутності викидів парникових газів.

На даний момент такі методи виробництва водню не створюють конкуренції більш дешевим технологіям, проте розробки, що ведуться, можуть зменшити їх вартість.

Водень можна отримати практично з нульовим рівнем забруднення повітря із природного газу, вугілля або інших природних копалин, відділяючи діоксид вуглецю прямо у місцях водневого виробництва.

Потенційно небезпечні вуглецевмісткі речовини відділяються від водню і захоронюються у землі. Їх стійкість і поведінка з часом вивчаються, проте попередні дослідження показали позитивні результати.

Викиди діоксиду вуглецю присутні лише, коли водень добувають із природного газу або за допомогою енергії ТЕС на твердому паливі. Локальне уловлювання діоксиду вуглецю у цехах по виробництву водню набагато легше, ніж у кожному з 600 мільйонів автомобілів у світі.

Викид діоксиду вуглецю в атмосферу при виготовленні водню із біомаси можна знизити до нуля в залежності від типу енергії, яка використовується для живлення обладнання.

Коли водень використовують у якості енергетичного носія у паливних елементах для виробництва електрики для комунальних цілей або в автомобілях, то при цьому відсутнє забруднення атмосфери.

**Повністю функціональні механізми на паливному елементі.** Такі механізми із нульовим викидом в атмосферу можуть бути дуже цінними для зниження рівня захворюваності у місцях з підвищеним рівнем забруднення повітря. При цьому при використанні водню у якості пального у системах згоряння, зокрема у ДВЗ, водень спалюється з мінімальними викидами.

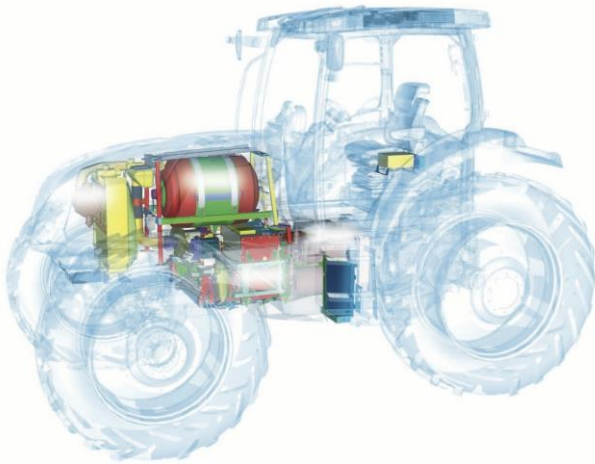
Як показали дослідження при використанні водню, як палива для транспорту – викиди діоксиду вуглецю в атмосферу значно нижчі для у порівнянні з традиційними паливами [3].

Компанія New Holland, яка відома у світі своїми новаторськими рішеннями запропонувала - трактор NH2, що працює на водневому паливі ( рис.1).



*Рис.1. Трактор NH2 (ілюстрація New Holland).*

При його роботі не виділяється небезпечних для навколишнього середовища речовин, а рівень шуму, який видається двигуном, мінімальний. У трактора NH2 замість дизельного двигуна - бак з воднем і два електродвигуни, потужністю 160 к.с. У серійне виробництво трактор NH2 планують запустити в 2015 році, а найближчим часом будуть випробовувати на одиничних тестових фермах.



*Рис. 2 Перший прототип NH2 (ілюстрація New Holland).*

Майже безшумний NH2 оснащений трьома блоками паливних елементів (ПЕ) сумарною потужністю 100 кВт. Вони постачають струм двом електромоторам з максимальною потужністю по 100 кВт кожен. Один з них використовується для руху, другий - для приводу допоміжного та навісного обладнання через гідравлічну систему.

За максимальної швидкості (50 км / год) і продуктивності гідросистеми (113 л / хв.) новий водневий трактор можливо порівняти з 120-сильними дизельними моделями.

Для згладжування піка споживання енергії на борту машини також є акумулятор ємністю 12 кіловат-годин і потужністю 50 кВт.

Паливо зберігається в газоподібному вигляді під тиском 350 атмосфер. Бак вміщує 8,2 кілограмоводню. Цього достатньо для трьох годин роботи в полі.

На рис.2 показано розташування повітряного фільтра і системи охолодження, блоку паливних елементів, балона з воднем, електромоторів, систем живлення і приводу допоміжного обладнання.

Отже можна з впевненістю сказати, що вже існує важка техніка на паливних елементах.

**Висновок.** Виробництво водню може вносити вклад в економічний зріст, забезпечуючи нові робочі місця, приваблюючи інвестиції і створюючи постійне стабільне джерело енергії.

Водень зможе забезпечити економічний розвиток, як постійне та надійне джерело енергії у світі, де попит на енергоносії постійно зростає.

Пристрої, що використовують водень як основне джерело живлення, вже використовуються в промисловості та побуті. В найближчому майбутньому (5-15 років), з розвитком технологій та інфраструктури, споживання водню стрімко зростає. В ключових областях, зокрема в мережевому та автономному електроживленні, портативній електроніці та транспорті, спостерігається поява нових продуктів.

Кілька сотень водневих машин беруть участь у демонстраційних проектах і мають можливість заправлятися на більш ніж 50 заправах по всьому сві-

ту. Автомобілі та навантажувачі, що працюють на водні, являють собою альтернативу їх електричним аналогам у тих випадках, коли використання двигуна внутрішнього згорання небажано і продуктивність електричних батарей обмежена часовими проміжками між підзарядками.

Демонстраційні проекти за участю автомобілів, автобусів, таксі та вантажівок разом з відповідними заправними технологіями допомагають розвивати потрібні технології та інфраструктуру, яка зробить користування водневим транспортним засобом зручним, економічним і екологічно чистим.

Гібридні машини і автомобілі на природному газі вимагають від виробників поліпшення способів доставки електроенергії та газового палива, які також використовуються у водневих транспортних засобах.[4]

В Україні поки що дослідження в області водневих технологій знаходяться у початковому стані, не зважаючи на те, що вони проводяться впродовж тривалого часу. Основні причини, що перешкоджають активізації проведення робіт з водневої енергетики в Україні, є наступні:

1. Відсутність стратегії розвитку водневої енергетики як енергетики майбутнього (XXI століття), національної програми з розробки і виробництва водневих паливних елементів та енергетичних установок на їх основі, а також відповідної законодавчої бази;
2. Відсутність цільового державного фінансування фундаментальних і прикладних досліджень та розробок в області водневої енергетики;
3. Нерозвиненість і неготовність промислової бази для виробництва ПЕ і енергетичних установок на їх базі;
4. Неготовність приватного бізнесу до субсидування фундаментальних і прикладних досліджень;
5. Відсутність чіткої і ясної державної політики та реальної підтримки робіт з екологічно чистих ресурсо- і енергозберігаючих технологій.

Безсумнівною перевагою водневої енергетики для України могла б стати можливість значного зменшення енергетичної залежності країни за рахунок перетворення існуючих власних енергетичних ресурсів (вугілля, торфу, сланців, біомаси, промислових відходів та ін.) у водень з його подальшим використанням для задоволення енергетичних потреб країни. У цьому сенсі, на наш погляд, перспективним для України є спосіб одержання водню шляхом газифікації вугілля, запасів якого в Україні достатньо. Продукт газифікації (водень) може використовуватися в паливних елементах для виробництва електричної і теплової енергії на електростанціях як для децентралізованого, так і централізованого енергопостачання. Широкі можливості для перетворення вугілля безпосередньо в надрах у горючий газ, який містить водень, має підземна газифікація вугілля. Має сенс також розвивати гібридну енергетику, як комбіновану систему: паливні елементи, газові турбіни, парові турбіни.

## Література

1. National Academy of Engineering, "The Hydrogen Economy: Opportunities, Costs, Barriers, and R&D Needs"(2004), Fig 7-1; Air Products ( 2003).
2. National Academy of Engineering, "The Hydrogen Economy: Opportunities, Costs, Barriers, and R&D Needs"(2004), Fig. 5-3.
3. National Research Council 2004 <http://www.hydrogencarsnow.com/blog2/index.php/hydrogen-vehicles/new-holland-nh2-fuel-cell-tractor-heads-for-the-farm/>
4. Oakridge National Laboratory, 2003 <http://agro-inform.com.ua/?p=629>

УДК 621.647.4

Назаренко І.І., Міщук Є.О.<sup>1</sup>

## ДОСЛІДЖЕННЯ ДИНАМІЧНИХ ПАРАМЕТРІВ ВІБРАЦІЙНОЇ ЩОКОВОЇ ДРОБАРКИ

**АНОТАЦІЯ.** В статті розглянуто теоретичні дослідження динаміки роботи вібраційної щоккової дробарки з метою визначення оптимальних режимів роботи дробарки. Також в статті наведено рівняння для розрахунку основних динамічних параметрів та побудовані графіки амплітудно-частотних характеристик вібраційної щоккової дробарки.

**Ключеві слова:** Вібраційна щоква дробарка, амплітудно – частотна характеристика, коефіцієнт співвідношення мас, резонанс, віброізоляція.

**АННОТАЦИЯ.** В статье рассмотрены теоретические исследования динамики работы вибрационной щековой дробилки с целью определения оптимальных режимов работы дробилки. Также в статье приведены уравнения для расчета основных динамических параметров и построены графики амплитудно-частотных характеристик вибрационной щековой дробилки.

**Ключевые слова:** Вибрационная щековая дробилка, амплитудно - частотная характеристика, коэффициент соотношения масс, резонанс, виброизоляция.

**SUMMARY.** In the article considered theoretical research of dynamics of the vibration jaw crusher for the purpose to determine the optimal operating conditions of the crusher. In the article also shows the equation for the calculation of the basic dynamic parameters and constructed the graphs of amplitude-frequency characteristics of the vibration jaw crusher.

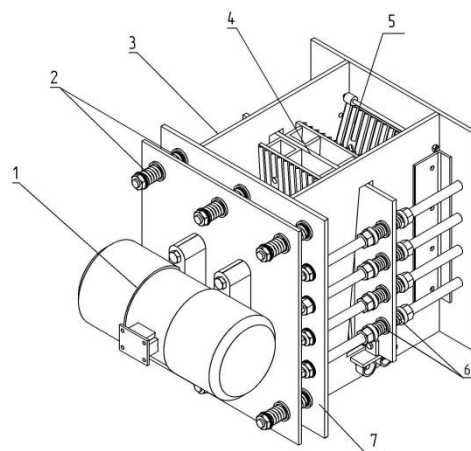
**Key words:** Vibration jaw crusher, the amplitude - frequency characteristic ratio mass, resonance, vibration isolation.

**Актуальність роботи.** Основними параметрами вібраційної щоккової дробарки, які впливають на динаміку роботи машини є маса, швидкість (лінійна, кутова) та жорсткість системи. Правильний підбір динамічних параметрів, які забезпечуватимуть роботу дробарки в оптимальному режимі, дасть можливість зменшити енергозатрати на подрібнення. В досліджуваній вібраційній щокковій дробарці ефективна робота забезпечується в резонансному та міжрезонансному режимі, за умов синхронного руху першої і третьої маси і протифазного руху другої маси [1].

**Мета роботи.** Теоретично дослідити умови роботи вібраційної щоккової дробарки в оптимальному режимі.

**Методика та результати досліджень.** На основі аналізу існуючих конструкцій була розроблена схема вібраційної щоккової дробарки (рис. 1).

Дробарка складається з трьох мас, які з'єднані



**Рис. 1. Дослідна модель вібраційної щоккової дробарки.**

попарно між собою пружними елементами 2 і 6.

Перша маса дробарки включає в себе вібратор 1,