

Атестаційна робота

на тему: «Будівництво малоповерхового еко-будинку з експлуатованою озеленоною покрівлею та опорядженням фіто-стінами»

Виконав: Тофтул Р.В.
Керівник: Осипов С.О.

Київ 2023

3D модель
М 1:100



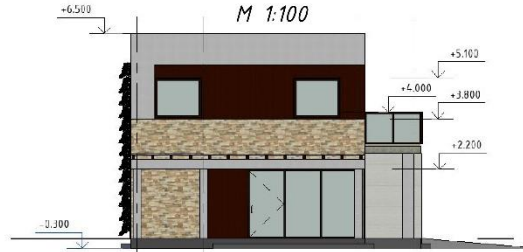
3D модель
М 1:100



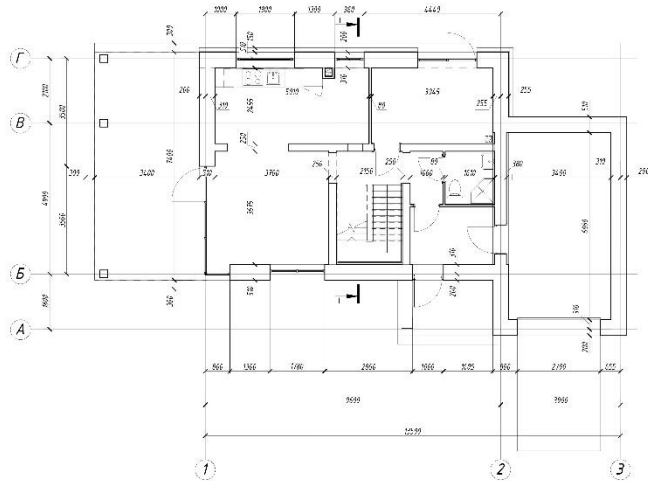
Фасад 1-3
М 1:100



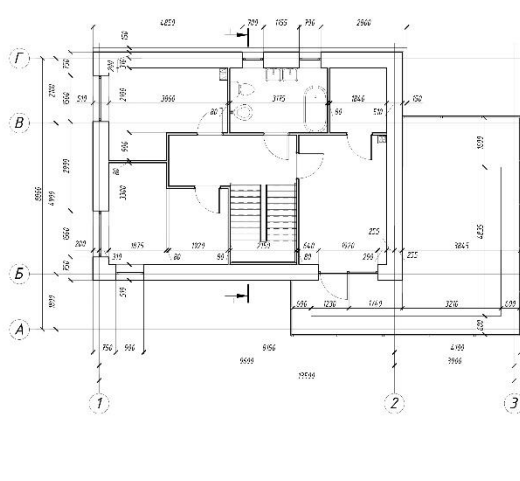
Фасад Г-А
М 1:100



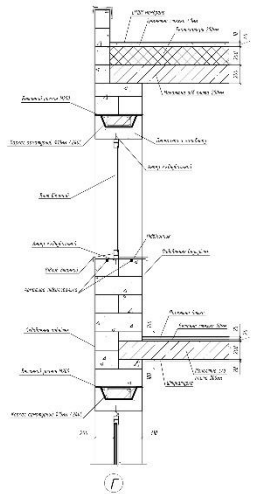
План на відм. ±0.000
М 1:150



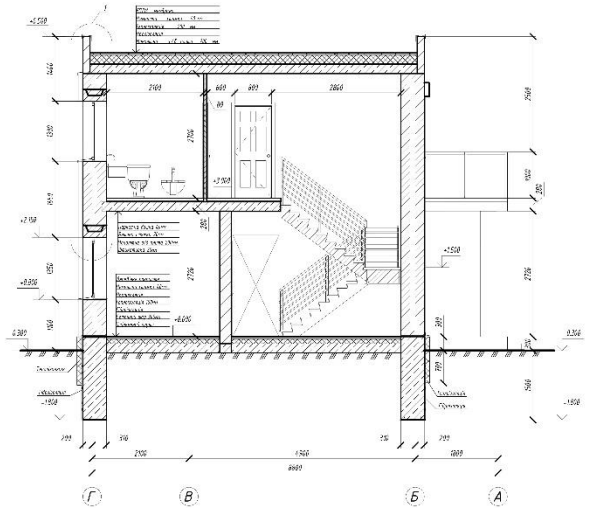
План на відм. +3.000
М 1:150



1



Розріз 1-1
М 1:100



Дипломний проект										
Будівництво малоповерхового екстер'єру з експлуатаційним озеленням покривом на оточуючому фасаді										
№	Ім'я	П.І.М.	Посада	Підпис	Дата	№	Ім'я	П.І.М.	Посада	Підпис
1	Розробник	Розробник	Розробник			2	Оцінювач	Оцінювач	Оцінювач	
2	Виконавець	Виконавець	Виконавець			3	Перевірник	Перевірник	Перевірник	
3	Модератор	Модератор	Модератор			4	Директор	Директор	Директор	

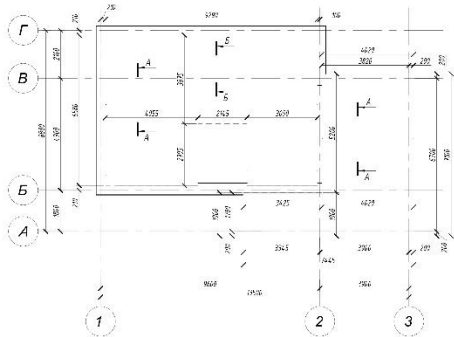
Курсова робота з предмету "Архітектура" виконана студентом 1 курсу спеціальності "Архітектура" університету "Київський національний університет будівництва та архітектури".

Київ, 2023 рік.

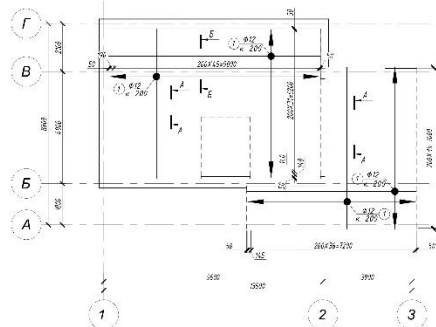
Специфікація конструкції

Поз.	Позначення	Найменування	Кіл.	Вага од. кт.	Примітка
<i>Всталя</i>					
1	ДСЧу 3760-2019	#12 A500C L=2972,20	-	0,989	2014,71
2	ДСЧу 3760-2019	#20 A500C L=423,80	-	2,47	104,85
3	ДСЧу 3760-2019	#16 A500C L=493,10	-	1,71	574,08
4	ДСЧу 3760-2019	#14 A240C L= 5540	8	7,9	63,75
5	ДСЧу 3760-2019	#14 A240C L= 3525	8	4,252	34,62
6	ДСЧу 3760-2019	#14 A240C L= 4530	25	1,812	39,74
7	ДСЧу 3760-2019	#14 A240C L= 1850	37	2,247	83,12
8	ДСЧу 3760-2019	#20 A500C L= 9250	4	22,62	91,39
9	ДСЧу 3760-2019	#20 A500C L= 4650	4	9,88	39,52
10	ДСЧу 3760-2019	#20 A500C L= 3985	25	9,83	244,07
<i>Матеріали</i>					
		Витрати С25/30 (В20) м ³		27,71	

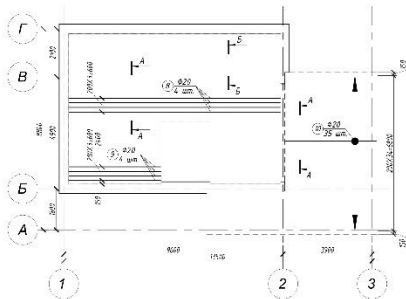
Плити монолітна (Опалубочне креслення)



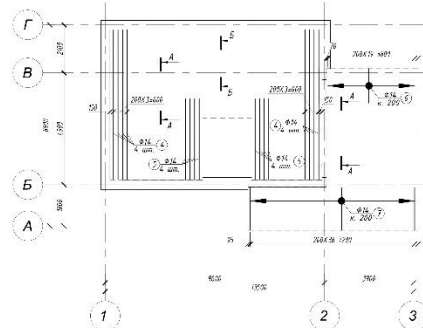
Плита монолітна (фонове армування)



Плита монолітна (підсилення по верхній грані (буквені осі))



Плита монолітна (підсилення по верхній грані (цифрові осі))



Плита монолітна (підсилення по нижній грані)

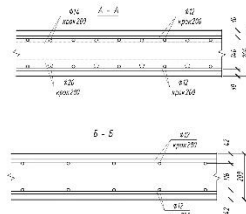
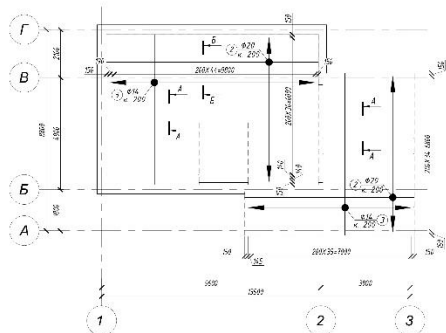


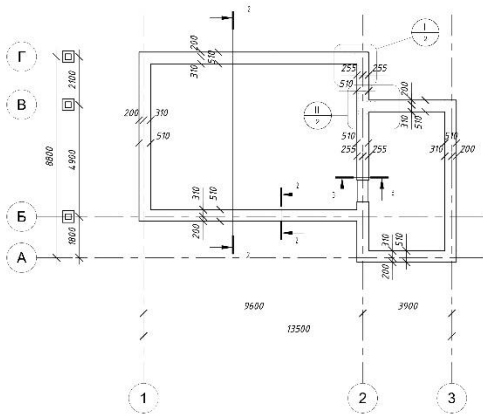
Схема стиків між старій будовою (без збарудован)

Діаметр	Кількість	Довжина	Обсяг
#12	500	не менше 750	5000
#16	500	не менше 850	1000
#18	300	не менше 850	800
#12	720	не менше 350	720

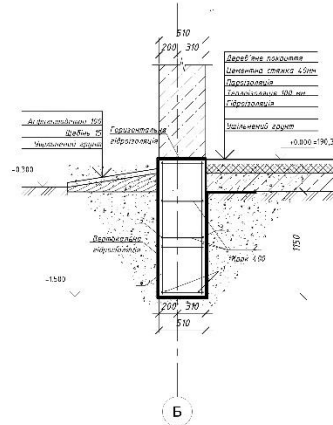
1. Було перевірено креслення з точки зору відповідності технічній специфікації розмірів (1:15) ст. 2. Креслення по даному розряду виконувати в відповідності з вимогами ДСТУ 97:2014

					Дипломний проект		
					Будівництво нестационарного житлового комплексу з використанням залізничного паркування на територіях приватних підприємств		
					Будівництво конструкції		
№	№	№	№	№	№	№	№
Проект	Стор. 4				Титул	Лист	Лист
Виконавець	Київська міська рада				1	1	
С. 1	С. 1	С. 1	С. 1	С. 1			
С. 1	С. 1	С. 1	С. 1	С. 1			
					Київська міська рада		

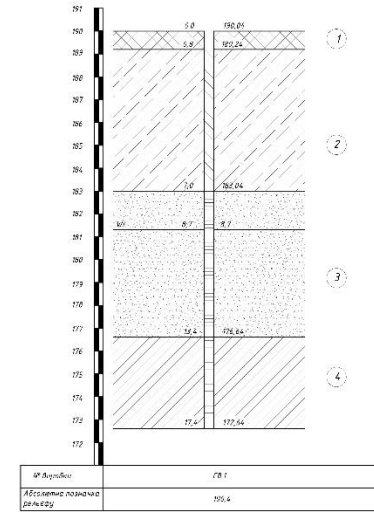
План розташування фундаментів неглибокого закладання



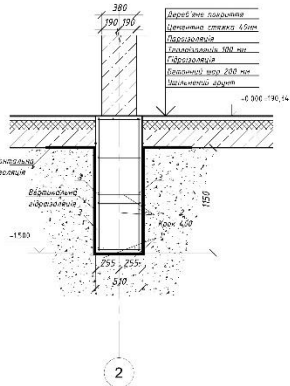
Розріз 2-2



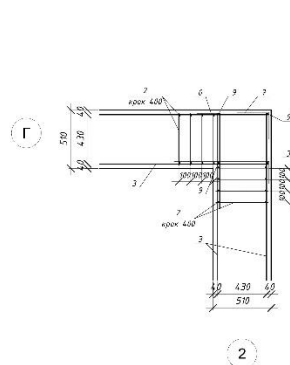
Інженерно-геологічний розріз



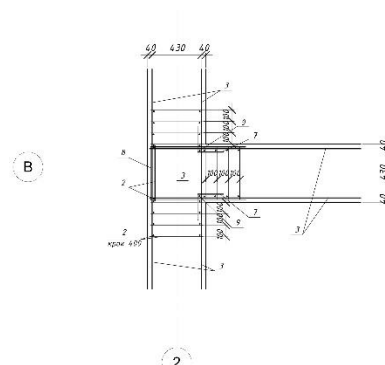
Розріз 3-3



Вузол I



Вузол II



	1	БС-1 Норматив шар		3	БС-2/3 (власний розробник), середня товщина арматурного стержня
	2	БС-2-БС (власний розробник)		4	БС-4 (власний розробник)

Специфікація до схеми армування фундаменту

Поз.	Позначення	Найменування	Кіл.	Маса, кг	Примітки
		Складальні одиниці			
		Кр-1	90	95.4	
		Деталі			
1		Ф12х24хС ДСТУ 3760:2019 L=4468	2	79,21	
3		Ф5х24хС ДСТУ 3760:2019 L=4490	10	83,4	
6		Ф12х24хС ДСТУ 3760:2019 L=608	70	0,71	
7		Ф12х24хС ДСТУ 3760:2019 L=500	75	0,36	
8		Ф12х24хС ДСТУ 3760:2019 L=3850	4,0	1,37	
9		Ф5х24хС ДСТУ 3760:2019 L=1750	38	0,234	
		Матеріали			
		Бетон класу С25/30	66,1	м ³	

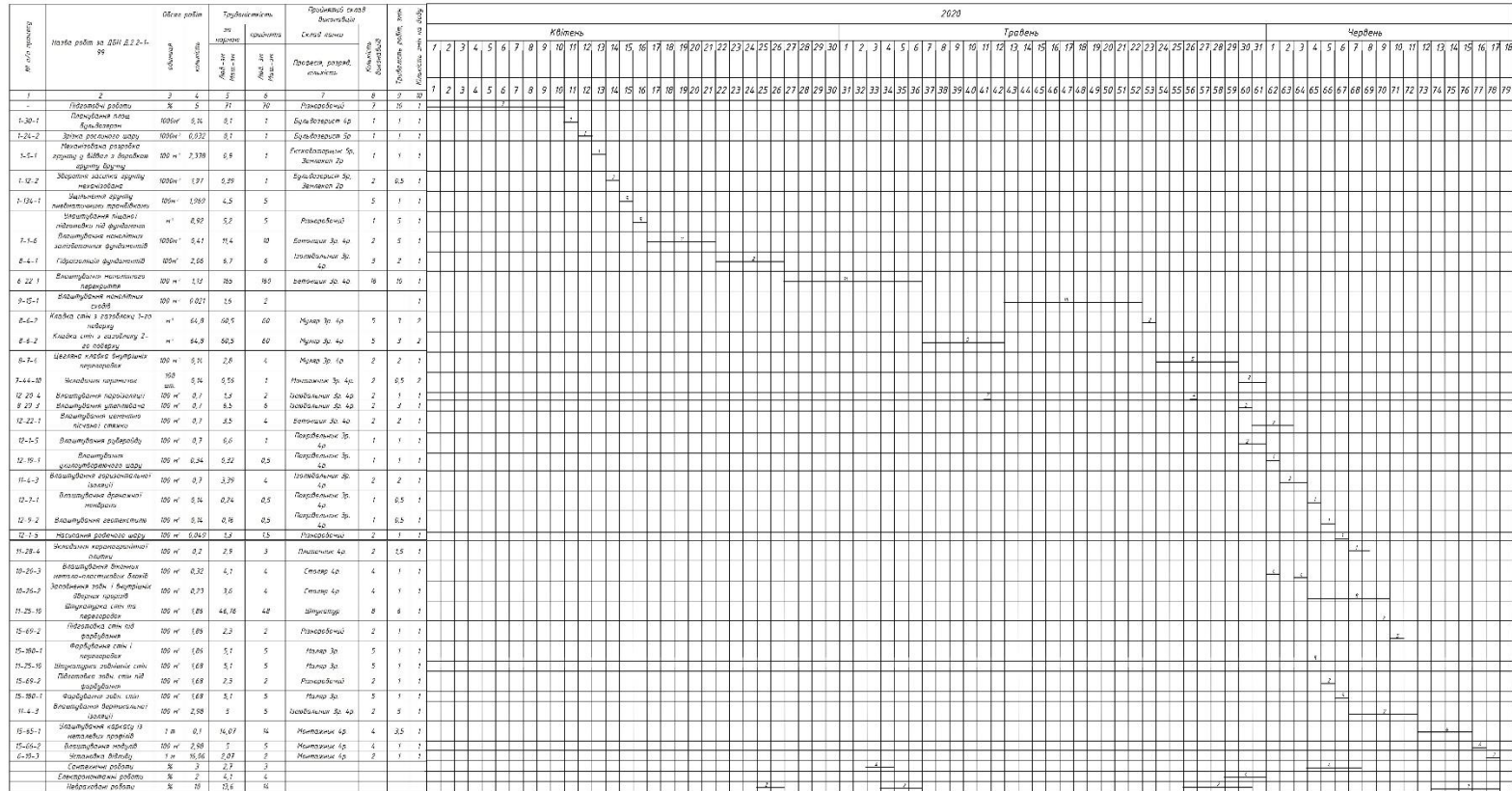
Групова специфікація на зварні вироби

Поз.	Найменування	Кіл.	Маса, кг	Маса виробу
4	Ф 5 А240С ДСТУ 3760:2019 L= 430	5	0,41	
5	Ф 5 А240С ДСТУ 3760:2019 L= 1750	2	0,65	1,06

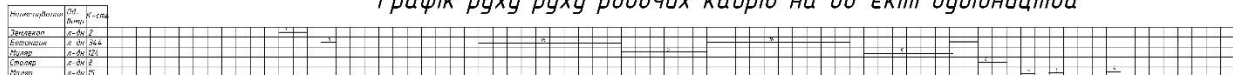
Примітки:
 1. За абсолютну позначку приймаємо рівень частки підлоги, що відповідає відносно 75.34
 2. Назвувати шар армування власним розробником
 3. За 2х МПа Ф12хС - 2х5 МПа
 4. Для конструктивних арматурних вибитків: Арматура класифікація 305 мм
 5. Значеннями вказано в таблиці специфікації арматури на стор. 114 з 115/120/206

Дипломний проект					
Розробити проект будівництва та будівництва з оглядом на зварні вироби металеві					
Зк.	Кл.	Др.	Дж.	Дж.	Дж.
Об'єкт: фундамент					
Опис: Фундамент Ф-10 (Ф-2, Ф-3, Ф-4, Ф-5, Ф-6, Ф-7, Ф-8, Ф-9, Ф-10)					
KHS4 каф. 11068					

Календарний графік виконання робіт на об'єкті будівництва



Графік руху робочих кадрів на об'єкті будівництва



Графік поставки на об'єкт будівництва матеріалів



Графік руху основних будівельних машин на об'єкті будівництва

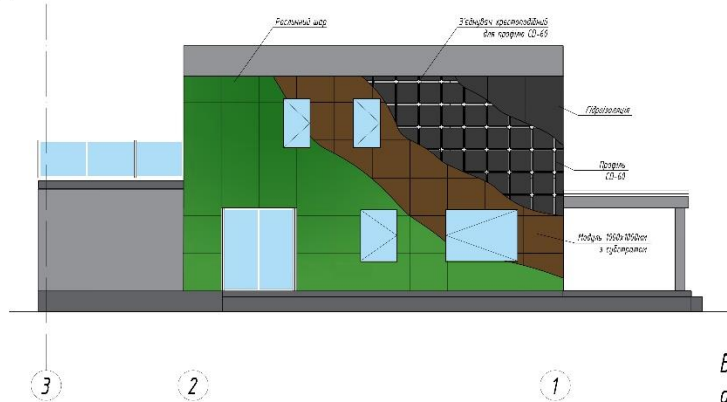
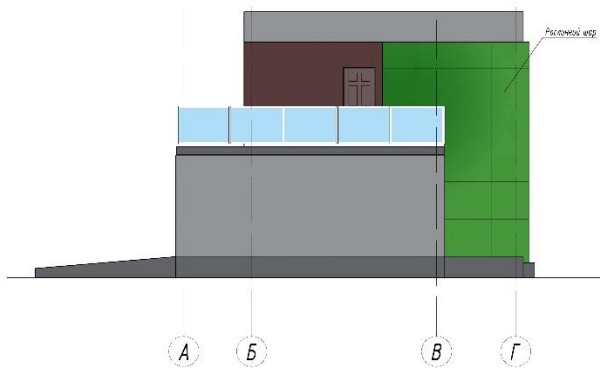


Дипломний проект

Будівництво теплопункту та будівля з теплопунктом оздоровчого комплексу на території фізкультурно-оздоровчого комплексу					
№	кв.	кв.	кв.	кв.	кв.
Виконавчий	1	2	3	4	5
Монтажний					
Водопровід					
Вентиляція					
Монтаж					
Монтаж					
Монтаж					

ТЕХНОЛОГІЧНА КАРТА НА ВИКОНАННЯ ЕКО-ФАСАДУ

Схема організації фронту робіт



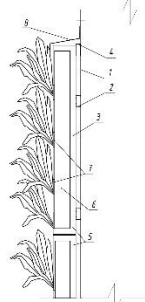
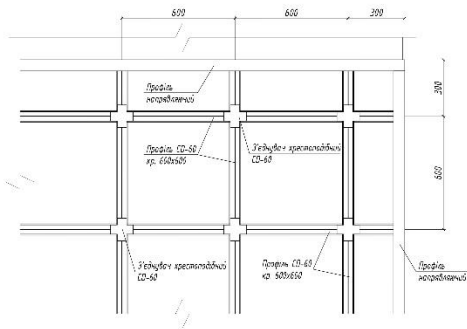
Відомість інструментів, обладнання і інвентарю

№	Назва	Мірка	Кількість
1	Ручна дисковидна		1
2	Різьба електрична		1
3	Пилка по металу		1
4	Дриль електрична		1
5	Підвіска мобільна		1
6	Кабель-підвісочка		1
7	Гумовий валок		1
8	Каска будівельна		4
7	Ручавники		8

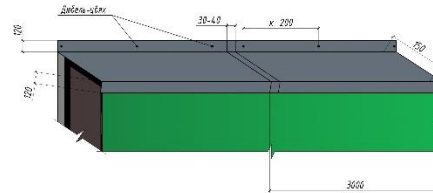
Мета застосування технологічної карти

Технологічна карта розроблена на влаштування еко-фасаду будівлі житлова, 2-ми поверхів, виконана з газобетону. Місце будівництва - Рівне.

Монтаж каркасу з профілю



Вузел монтажу відливу



Умовні позначення

- 1 - Гідроізоляція вертикальна клеєва
- 2 - Профіль CS-65 вертикальний
- 3 - Профіль CS-65 вертикальний
- 4 - Ізоляція CS-65 нахилена
- 5 - Мембрана
- 6 - Субстрат
- 7 - Гніздо
- 8 - Відлив цегляний

ТЕП на влаштування еко-стіни

№	Назва	Од. виміру	Кількість
1	Зарізьба пластик	м ²	2,98
2	Заполнювач трубчатості робіт	мм	12
3	Кількість робітних в змичу	шт.	4
4	Заполнювач трубчатості робіт	мм ² м	31
5	Виробники в змичу на 1-20 працівників	м ²	0,95

Вказівки з охорони праці:

1. При виконанні робіт слід використовувати спеціальні засоби захисту, крім того не з'єднувати.
2. Підвищення на тривалий час робіт виконувати розумово.
3. Заборонено використовувати пристрої, обладнання для виконання роботи.
4. Заборонено виконання робіт, або розширення матеріалів на тривалий час їх перебування.
5. Під час роботи з електроприладом необхідно обов'язково використовувати засоби індивідуального захисту (очки, рукави, респіратор).

Вказівки щодо виконання робіт:

Виконання робіт по влаштуванні еко-фасаду потрібно робити у період оздоблення фасаду. Матеріали на будівельній площадці доставляються до встановленої області.

Перш ніж почати влаштування каркасу для вікон-ствін, потрібно укласти теплоізоляційний шар на даху. Підготовка основи здійснюється згідно з СНБ 3.04.01.02. Основа має бути рівною без видимих пошкоджень. Перед влаштуванням клеєвої гідроізоляції знімають шар піску, наявний на місці робіт. Після цього потрібно перевірити з'єднання з'єднань на місці влаштування стінок. На місці з'єднання потрібно нанести вертикальну лінію вказівки.

Після влаштування ізоляції: встановлюємо металевий профіль до стіни (за допомогою дроби). Закріплюємо профіль відбитими з шпатель з кроком 0,4-0,6 м. Для кожного профілю слід зробити не менше ніж трішки відбитки. Потім профіль потрібно закріпити на металі. Крім вертикального та горизонтального профілю - 600 мм (по центру матеріалу вертикальний профіль), а також до нього прикріплюється вертикальний вертикальний та горизонтальний профіль з відбитками між ними (встановлюємо шпатель). На відбитках каркас кріпиться двома шпателями з робочим шаром на розхлюпу. Матрицю розміром 1600x100 мм прикріплюємо до стіни один до одного. У верхній частині каркасу прикріплюємо відлив цегляний за усієї довжини каркасу. Максимальна відстань між стіною і відливом - 3500 мм. Відлив кріпиться до стіни відбитками з кроком 200 мм. Нахилена лінійка відливу при створенні повинна бути 30-40 мм.

Графік виконання робіт

Назва	Од. вим.	Об'єм робіт	Тривалість		Кількість людей	Склад команди	Тривалість, дні	Об'єм робіт																
			мех.зм.	ман.зм.				1	2	3	4	5	6	7	8	9	10	11	12					
Влаштування вертикальної ізоляції	1 м ²	2,98	10	-	1	Монтажник 15-40	5																	
Влаштування каркасу із металевих профілів	1 м	0,7	14	-	1	Монтажник 40	3,5																	
Влаштування мембрани	1 м ²	2,98	5	-	1	Монтажник 40	1																	
Влаштування відливу	1 м	16,06	2	-	1	Монтажник 40	1																	

Дипломний проект									
Будівництво теплоізоляційного еко-будинку з екстеріорним утепленням фасадів									
Технічний проєкт									
Будівельно-монтажна документація									
Вид		Стор.		Лист		Стор.		Лист	
№	№	№	№	№	№	№	№	№	№
№	№	№	№	№	№	№	№	№	№
КНЗСА код ТОВ									

