

2. Евдокимов Н.И. Технология монолитного бетона и железобетона: учеб. пособие для строительных вузов / Евдокимов Н.И., Мацкевич А.Ф., Сытник В.С. – М.: Высш. школа, 1980. – 335 с.
3. Долматов А. О. Міцність і деформативність залізобетонних фрагментів стін будівель і споруд, що зводяться у вертикально-рухомих опалубках: автореф. дис... к. т. наук: 05. 23. 01 / Долматов Андрій Олександрович, ДонДАБА. – Макіївка, 2004. – 19 с.
4. ДСТУ Б В.2.6-156:2010. Бетонні та залізобетонні конструкції з важкого бетону. Правила проектування. – Уведено вперше, чинний з 2011-08-01. – К.: Мінрегіонбуд України, 2011. – 118 с.
5. Косенков Е.Д. Строительство высотных сооружений в скользящей опалубке. / Косенков Е.Д. – К.: «Будівельник», 1971. – 144 с.
6. Косенков Е.Д. Строительство инженерных высотных сооружений из монолитного железобетона. / Е.Д. Косенков. – К.: «Будівельник», 1977. – 184 с.
7. СНиП 2.03.01-84*. Бетонные и железобетонные конструкции. – Скасано з введенням в дію ДБН В.2.6-98-2009 з 2011-08-01. – М.: Госстрой СССР. – 1988 г. – 78 с.
8. Тонкачев Г. М. Технологічні параметри процесу бетонування стін у вертикально-рухливій опалубці з нескінченною стрічкою / Тонкачев Г.М., Долматов А.О. // Будівельне виробництво. – К.: НДІБВ. – 2001. – Вип. 42. – с. 20-22.
9. Hurd, M. K. Self-lifting forms shape building cores // Concr. Constr. – 35(2). – 1990. – P. 215–219.
10. Tarek Zayed, M. Reza Sharifi, Sandel Baciu, Mohamed Amer. Slip-Form Application to Concrete Structures // Journal of Construction Engineering and Management. – Vol. 134, No. 3. – 2008. – P. 157-168.

УДК 666.983

Смельянова І.А. Блажко В.В. Фоменко Д.С.¹

ТЕХНОЛОГІЧНИЙ КОМПЛЕКТ МАЛОГАБАРИТНОГО ОБЛАДНАННЯ ДЛЯ ПРИГОТУВАННЯ СУХИХ БУДІВЕЛЬНИХ СУМІШЕЙ З ВИКОРИСТАННЯМ ДВУХРОТОРНОГО ТУРБУЛЕНТНОГО ЗМІШУВАЧА

АНОТАЦІЯ. Пропонується нова конструкція змішувача примусової дії у складі технологічного комплексу обладнання для приготування сухих будівельних сумішей різного призначення. Представлені результати експериментальних досліджень роботи змішувача нової конструкції.

Сучасні сухі будівельні суміші являють собою складні композиції різних за своїми властивостями компонентів.

Поєднання цих компонентів між собою, та створення однорідної суміші складна у технічному плані задача.

Незважаючи на те, що процес змішування сипких матеріалів дуже часто використовується в різноманітних галузях (виробництво скла, ліків, металургійній промисловості та інш.) на даний час існує ряд невирішених питань щодо підвищеного зносу робочих органів і корпусу змішувача, тривалий час на приготування надскладних композицій, що складаються з понад дванадцяти і більш компонентів, протікання процесів сегрегації під час приготування суміші та інш. [1, 2].

На даний час для приготування сухих будівельних сумішей застосовуються технологічні комплекси, що мають можливість виготовляти різні за своїм призначенням суміші.

Комплекси оснащуються високоякісними дозувальними пристроями та змішувачами примусової дії з одним або двома валами на яких закріплюються різноманітні за формою перемішувачі пристрої.[3, 4]

Для приготування сухих будівельних сумішей у малих об'ємах (наприклад для індивідуальних пот-

реб будівельної компанії) пропонується новий міні-комплекс (рис.1).

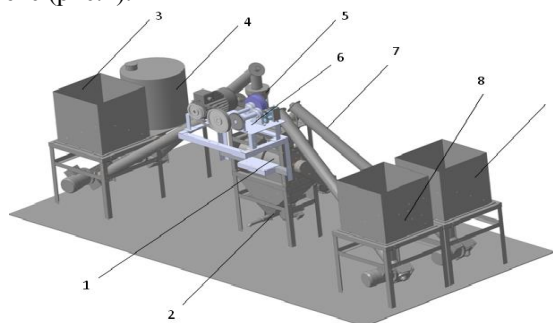


Рис. 1. Технологічний комплект обладнання для приготування сухих будівельних сумішей:
1 – змішувач; 2 – фасовочна машина; 3 – бункер піску; 4 – силос цементу; 5 – ваговий дозатор; 6 – різник фібри; 7 – шнековий живильник; 8 – бункер заповнювачів; 9 – бункер в'язучого.

Якість сухих будівельних сумішей залежить від багатьох факторів, основним з яких є однорідність суміші.

З метою вирішення проблеми приготування якісної (однорідної) будівельної суміші пропонується нова конструкція змішувача (рис.2).

¹ Смельянова І.А. Блажко В.В. Фоменко Д.С. Харківський національний університет будівництва та архітектури.

Змішувач містить корпус 1 із завантажувальними патрубками 2 і 3 і розвантажувальними отворами 4 і 5, що оснащені заслінками 6 і 7, які приводяться у дію пневмоциліндрами 8 та 9. Корпус 1, який складається з двох правого та лівого усічених конусів, з'єднаних між собою звуженою частиною за допомогою фланців 10. В середині корпусу 1 на валах 11 і 12 закріплені ротори з лопатями 13, 14. Для забезпечення інтенсивного перемішування компонентів суміші та їх руху в осьовому напрямку лопаті встановлено під кутом $\beta = 55... 60^\circ$ до осі їх обертання. Привод обертання валів здійснюється від електродвигунів 15, 16 через пасові передачі 17 і 18. Керування роботою змішувача здійснюють завдяки блоку управління 19.

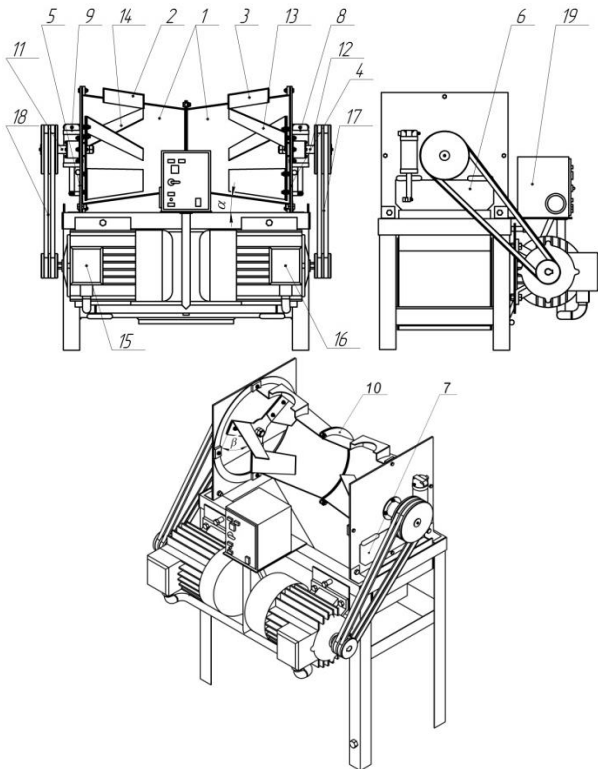


Рис. 2. Схема змішувач примусової дії для приготування сухих будівельних сумішей.

Змішувач працює таким чином.

Заздалегідь віддозовані компоненти будівельної суміші через завантажувальні патрубки 2 і 3 подаються в корпус 1 та потрапляють в зону дії роторів з лопатями 13, 14. Завдяки обертанню роторів у протилежні боки з різною частотою $n_1 = 500 \text{ хв}^{-1}$, $n_2 = 300 \text{ хв}^{-1}$, та куту встановлення лопатей $\beta = 55... 60^\circ$, частинки суміші інтенсивно перемішуються і набувають значних радіальних та аксіальних швидкостей, що сприяє виникненню аксіального напору, який перевищує опір сил тертя о стінки корпусу та сили тяжіння. Під дією роторів з лопатями 13, 14, які обертаються, суміш переводиться у зважений стан і спрямовується в осьовому напрямку до звуженої частини правого та лівого конусів 1, одночасно набуваючи обертального руху. Оскільки частота обертання роторів 13, 14 у правій $n_1 = 500 \text{ хв}^{-1}$ та лівій $n_2 = 300 \text{ хв}^{-1}$ частинах корпусу 1 відрізняється між собою, швидкість руху

часток суміші та їх траєкторії будуть різними. Тому переміщуючись до звуженої частини корпусу 1 два протилежно спрямовані потоки проходять один по вздовж другого та потрапляють у протилежно розташовані частини корпусу. Остаточне перемішування компонентів суміші відбувається за рахунок багаторазового переміщення компонентів суміші з правої у ліву частину корпусу 1 та інтенсивного переміщення часток з одного потоку в інший, що прискорює процес перемішування.

Після приготування суміші заслінки 6 і 7 піднімаються за допомогою пневмоциліндрів 8, 9.

Розвантаження готової суміші відбувається завдяки силі тяжіння, яка змушує суміш рухатись униз до розвантажувальних отворів 4 і 5 (на Рис. 2 отвори закриті заслінками 6, 7) що розташовані у нижній частині торцевих стінок корпусу 1 змішувача, та завдяки куту $\alpha = 40^\circ$, який перевищує кут природного укосу для багатьох з відомих будівельних сумішей.

Для перевірки можливості роботи змішувача (Рис.1) у складі технологічного комплексу (Рис.1) з приготування сухих будівельних сумішей були проведені дослідження з використанням планованих експериментів.



Рис. 3. Змішувач примусової дії для приготування сухих будівельних сумішей.

Технічна характеристика лабораторного зразка

Продуктивність змішувача, П	0,4	$\text{м}^3/\text{ГО д}$
Частота обертання робочих органів, n_1/n_2	500/300	хв^{-1}
Потужність привода, Р	1.1	кВт
Габаритні розміри:		
висота	0.71	м
довжина	0.75	м
ширина	0.55	м
Вага	38	кг

З метою підтвердження виникнення аксіального напору часток суміші в середині корпусу та вплив геометричних параметрів змішувача на процес руху часток в середині корпусу були проведені експериментальні дослідження.

Під час проведення експерименту відбувалось варіювання факторами та візуально фіксувались траєкторії руху часток, що переміщувались у повздовжньому напрямку (рис 4 а, б).

В якості факторів, що впливають на рух часток суміші були прийняті:

X_1 – частота обертання робочих органів n , хв.⁻¹;
(75/50, 150/125, 300/250 хв.⁻¹);

X_2 – відношення довжини лопаті до довжини корпусу L_n/L_k (0.5/1, 0.75/1).

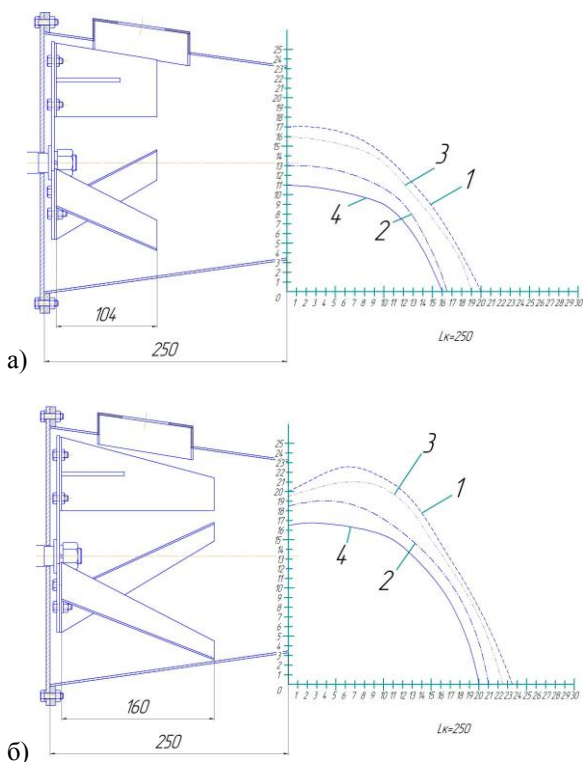


Рис.4 Результати попередніх експериментів, щодо визначення впливу робочих параметрів змішувача на траєкторію руху часток.

а) X_1 – частота обертання робочих органів n , хв.⁻¹;
75/50, 150/125, 300/250 хв.⁻¹;

X_2 – відношення довжини лопаті до довжини корпусу L_n/L_k 0.5/1.

б) X_1 – частота обертання робочих органів n , об/хв;
75/50, 150/125, 300/250 об/хв.;

X_2 – відношення довжини лопаті до довжини корпусу L_n/L_k 0.75/1.

Криві 1, 2 відповідають траєкторії руху часток суміші при частоті обертання робочого органу $n=150$ та 300 хв.⁻¹, криві 3, 4 - частоті обертання $n=125$ та 250 хв.⁻¹ відповідно.

За частоти обертання робочого органу $n=50$ та 75 хв.⁻¹. значного руху часток суміші за межі дії рото-

ра з лопатями не відбувалось, тому на графіку ці траєкторії не зображено.

Результати проведеного експерименту дали змогу зробити попередній висновок про вплив факторів на траєкторію руху часток суміші. З (рис 4 а, б) видно, що ефективність переносу часток суміші з однієї зони дії робочого органу змішувача в іншу зростає зі збільшенням частоти обертання та відношенням довжини лопаті до довжини корпусу.

Серія наступних опитів проводилась з метою оцінки ефективності роботи змішувача. У процесі проведення експерименту ефективність роботи змішувача визначалась за показником однорідності суміші.

В якості факторів, які впливають на ефективність роботи, були обрані:

X_1 – частота обертання робочих органів n , об/хв;

X_2 – час перемішування компонентів t , сек;

X_3 – коефіцієнт завантаження корпусу змішувача K_3 , %.

Інтервал варіювання змінними (x_1, x_2, x_3) виконувався згідно плану експерименту представленого в таблиці 1.

Таблиця.1

Інтервал варіювання змінними

Код	Значення t , сек	Значення n , хв. ⁻¹	Значення K_3 , %
0	30	150/100	0.45
	15	75/50	0.15
+	45	225/150	0.6
-	15	75/50	0.3
-1.414	9	44/29	0.24
+1.414	51	256/171	0.66

У ході проведення експерименту готувалась суміш, яка складалась з чотирьох ключових компонентів (а, б, с, d):

компонент **а** - щільність 920 кг/м³ (його вміст складав 15%);

компонент **б** - щільність 720 кг/м³ (його вміст складав 50%);

компонент **с** - щільність 880 кг/м³ (його вміст складав 15%);

компонент **д** - щільність 720 кг/м³ (його вміст складав 20 %).

Однорідність суміші визначалась за допомогою відбору проб приготовленої суміші, та відсіювання з цих проб „маркерного” компоненту **д**., процентний вміст якого і визначав якісний склад суміші.

Обробка експериментальних даних дала можливість побудувати графічні залежності (Рис.5), що візуально відображає вплив факторів на однорідність суміші.

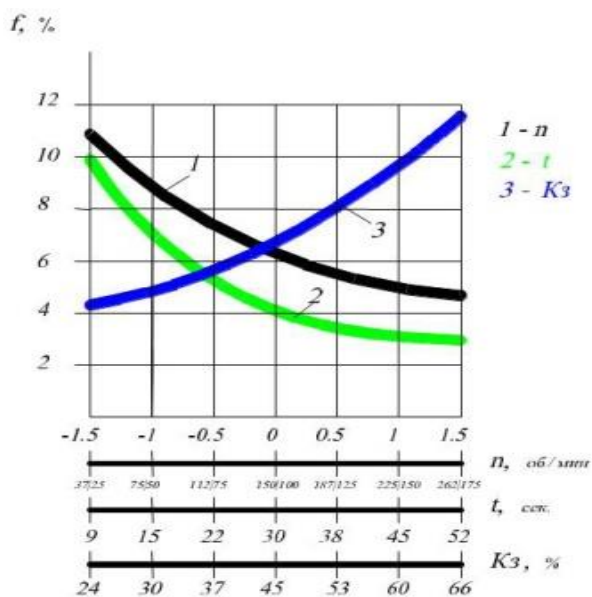


Рис. 5. Графічна залежність однорідності суміші від впливу факторів.

Характер кривих, що представлені на рис.5, свідчить про значний вплив обраних факторів на якісний показник роботи змішувача.

На графіках 1-2 видно, що збільшення частоти обертання робочого органу та часу на, на приготування суміші позитивно впливає на ступінь однорідності. Ефект від підвищення частоти обертання можна пояснити збільшенням швидкості циркуляції часток суміші та їх спрямуванням у повздовжньому напрямку з однієї зони змішувача в іншу. Аналізуючи графік 2 видно, що якісна суміш (f - 5...7%) формується вже на 25-30 с., тому перевищення цього часу не раціонально для даного виду змішувача.

Збільшення коефіцієнта завантаження корпуса змішувача негативно впливає на ступінь однорідності суміші. Для даної конструкції змішувача рекомендованим коефіцієнтом можна вважати $K_3 = 37-45$ %

Висновки

Результати попередніх експериментальних досліджень нового зразка змішувача примусової дії підтверджують ефективність використання таких машин у складі технологічних комплектів для приготування сухих будівельних сумішей.

Згідно графікам 1-2 Рис.5 змішувач має потенціал, щодо приготування сухих будівельних сумішей, до яких висуваються значні якісні вимоги.

Література

1. Першин В.Ф., Однолько В.Г., Першина С.В. Переработка сыпучих материалов машинах барабанного типа. – М.: Машиностроение, 2009. – 220 с.
2. Стренк Ф. Перемешивание и аппараты с мешалками: Пер. с польск. – Л.: Химия, 1975. – 384 с
3. Назаренко І.І., Гуманська О.В. Машини і устаткування підприємств будівельних матеріалів: Конструкції та особливості експлуатації. – К.: Вища школа, 2004. – 590 с.
4. Назаренко І. І. Машини для виробництва будівельних матеріалів. – К.: КНУБА, 1999. – 488 с.

УДК 62-192

Назаренко І.І., Делембовський М.М.¹

ЗАБЕЗПЕЧЕННЯ НАДІЙНОСТІ ВІБРОУЩІЛЬНЮЮЧИХ МАШИН ПРИ ПРОЕКТУВАННІ, КОНСТРУЮВАННІ, ВИГОТОВЛЕНІ ТА ЕКСПЛУАТАЦІЇ

Анотація: Робота присвячена розгляду питань підвищення надійності вібромашин будівельної індустрії. На сьогодні практично відсутні роботи по розробці методів оцінки надійності вібромашин на різних стадіях їх створення.

Ключові слова: вібромашина, проектування, експлуатація, ремонт, відмова.

Аннотация: Работа посвящена вопросам повышения надежности вибромашин строительной индустрии. На сегодня практически отсутствуют работы по разработке методов оценки надежности вибромашин на разных стадиях их создания.

Ключевые слова: вибромашина, проектирование, эксплуатация, ремонт, отказ.

Annotation: The work is devoted to increasing the reliability of vibrators construction industry. Today, almost no work on developing methods for assessing the reliability of vibration at different stages of their creation.

Keywords: vibromachines, design, operation, maintenance, reliability, denial.