

УДК 72.01

Г. В. Семякин

*аспирант кафедри реконструкції,
реставрації архітектурних об'єктів
Харьковского Национального университета
строительства и архитектуры*

ХАРЬКОВСКИЙ ЦИРК НА НАБЕРЕЖНОЙ. ИСТОРИЧЕСКАЯ ПРЕЕМСТВЕННОСТЬ ТИПОЛОГИИ ЦИРКОВЫХ ЗДАНИЙ

Аннотация: в статье выявлены особенности типологии цирковых зданий 1950-1970-х годов, которые рассмотрены в период перехода от индивидуального строительства к проектам повторного использования и к типовым проектам зданий цирков. Применение вантовых монолитных железобетонных покрытий является характерной особенностью архитектуры зданий цирков, зрелищных, торговых комплексов модернизма и может быть предметом охраны уникальных объектов.

Ключевые слова: цирк, наследие, модернизм, вантовое покрытие, историко-художественная ценность, типовой проект.

В последнее время отношение к объектам модернизма меняется. Все больше объектов, построенных в 1950-1970-е годы, переходят в статус объектов культурного наследия. В этот период впервые появляются типовые проекты цирков, которые строятся по всей стране. В них используются разнообразные большепролетные конструкции покрытий залов. Одновременно наряду с применением индивидуальных проектов, при строительстве новых зданий используются типовые проекты и проекты повторного применения. В статье рассмотрены особенности архитектуры цирковых зданий периода модернизма, формирование типологии которых проходит четыре основных хронологических периода:

- середина XIX века - возникновение стационарных каменных зданий цирков и формирование типологии пространства здания цирка;
- конец XIX века - начало XX века - сложение типологии цирковых зданий на основе использования унифицированного внутреннего пространства, оснащение стационарных цирков новым технологическим и инженерным оборудованием (трансформируемая сцена, паровое отопление, электрическое освещение, вентиляция, акустика и т.д.);
- начало XX века - 1970-е годы – формирование современных цирковых зданий: применение новейших большепролетных конструкций, появление типовых

проектов цирков, изменение технологических требований к решению внутреннего пространства, оснащению инженерным оборудованием.

Слово "цирк" происходит от латинского "circus", что означает "круг". Цирк родился на площади, а площадные артисты выступали в окружении зрителей. Таким образом, круг стал наиболее естественной формой для выступлений. Со временем определился и наиболее целесообразный размер площади-манежа - 13 м в диаметре, обнесенный барьером [1]. А еще позже, когда выступления перешли в закрытое помещение, для выполнения воздушных номеров понадобилось закрытое пространство, логически завершенное куполом [20].

Первое, на Украине, каменное здание цирка появилось в Киеве на ул. Фундуклеевской. Это был цирк братьев Бергонье, построенное в 1873 году архитектором Николаевым В.Н. (здание не сохранилось) [19]. К 1910 году каменные здания имели цирки Киева, Харькова, Одессы, вместимость зала достигала 2500 зрителей, что было больше чем театральных залов [18].

Формируется типичный интерьер цирка с многоярусным амфитеатральным залом, оркестровой эстрадой, размещенной над выходом для артистов, и центральной ложей напротив него [11]. Практически все цирки, построенные до начала XX века имеют форму цилиндра с пристроенным к нему корпусом с артистическими, подсобными, обслуживающими и хозяйственными помещениями [4].

Среди многочисленных видов зрелищных искусств самым популярным в г. Харькове был именно цирк [20]. С середины XIX века антрепренеры, стремясь опередить друг друга, добивались от городских властей разрешения на строительство цирковых сооружений [6]. Поэтому наряду с шапито стали появляться и стационарные здания цирков.

В 1862 году на Московской улице прусским подданным Вильгельмом Суром был построен временный деревянный цирк, впоследствии обнесенный кирпичной стеной, укрытый парусиной и оборудованный специальными печами для обогрева в зимнее время (здание не сохранилось). Чуть позже - в 1868 году рядом с цирком Вильгельма Сура построил цирк Жозеф Дерсу (здание не сохранилось). Сохранились сведения о том, что еще в 1881 году французские антрепренеры братья Годфруа построили на Торговой площади (ныне пл. Р. Люксембург) деревянный цирк с правом показа спектаклей в течение пяти лет (здание не сохранилось). В 1892 году на Михайловской площади предпринимателем Эрнестом Чинизелли был построен один из крупнейших деревянных цирков города (здание не сохранилось). В том же году на одной из площадей Харькова поставили деревянный цирк братьев

Никитиных, создатели первого русского стационарного цирка (здание не сохранилось).

В 1905-1906 году местный предприниматель Г. Грикке, немец по происхождению, построил на одной из уютных улочек близ бывшей Жандармской площади (ныне площадь Красного Милиционера) весьма необычное капитальное здание цирка-театра вместимостью до 1000 зрителей. Здание было сооружено по проекту архитекторов М. С. Коморницкого и В. В. Хрусталева. Оно стало, подобно парижскому цирку братьев Франкони, своеобразным образцом для стационарных цирковых зданий.

В здании цирка Грикке было применено много технических новинок: трансформация арены и частично зала, которая позволяла за 3 часа переоборудовать его в концертный зал феерических представлений, паровое отопление, электрическое освещение, современная вентиляция и хорошая акустика [20]. В то время в Украине такими инженерными системами обладал лишь цирк Крутикова в Киеве, построенный по проекту архитектора Е. П. Брайтмана в 1903 году. Это здание знаменовало новый этап развития архитектуры цирковых зданий.

Уже в 1908 году Герасим Михайлович Муссури построил свой цирк в Харькове по ул. Дмитриевская, 11/28, который был рассчитан на 5750 мест. Это был самый большой цирк в мире. Таким образом, в начале XX века Харьков становится первым городом в Европе, в котором одновременно работают два цирка. Позже цирк Муссури в виду экономической невыгодности трансформируется в оперный театр, а в 1913 году на его сцене поставлен первый оперный спектакль.

В 1974 году Харьковский цирк переехал в новое здание, построенное на пл. Урицкого, 8 (рис. 1), на манеже которого 9 апреля было дано первое представление. Здание «Нового» цирка было построено по переработанному типовому проекту архитектором В. Л. Касьяновым в 1971 — 1974 годах. Своеобразное по архитектуре и конструктивному решению, здание цирка продолжило ансамбль общественных зданий городского центра. Зрительный зал вмещает более 2000 человек, общественные пространства организованы вокруг арены и включают просторный вестибюль и кафе на первом этаже, кольцевое фойе с остеклённым фойе - на втором. Зал оборудован системой кондиционирования, автономной АТС, в нем были установлены специальные лифты. Особенность арены цирка заключается в возможности ее переоборудования в бассейн или ледовую арену (рис. 3, 4, 5, 6).

Удачное решение Байтового покрытия разработано институтом «Гипротейтр» и применено в конструкции зданий цирков, построенных в

період 1965—1968 годов в городах Харькове, Донецке, Кривом Роге, Перми, Ворошиловграде, Воронеже, Брянске, Уфе, Куйбышеве и Новосибирске [16].

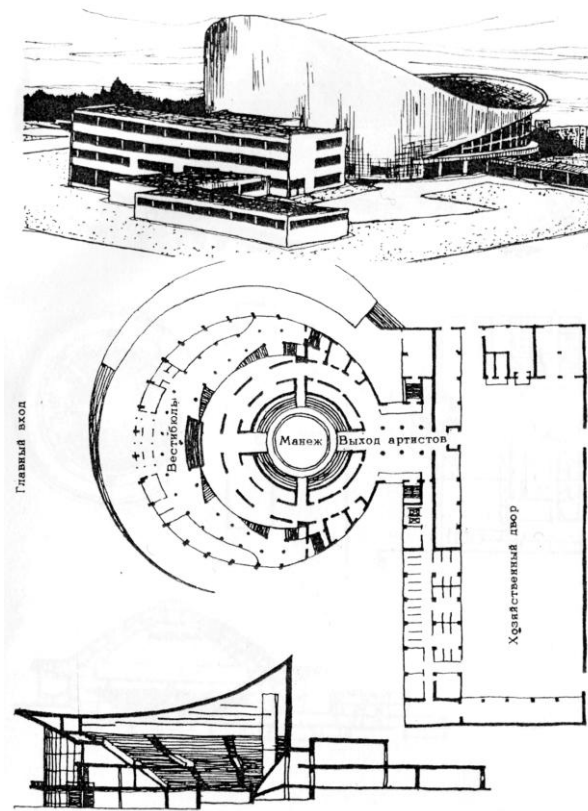


Рис. 1 Цирк в Харькове 1971-1974 гг. арх. В.Л. Касьянов, инж. Пилиграмм Н.А.

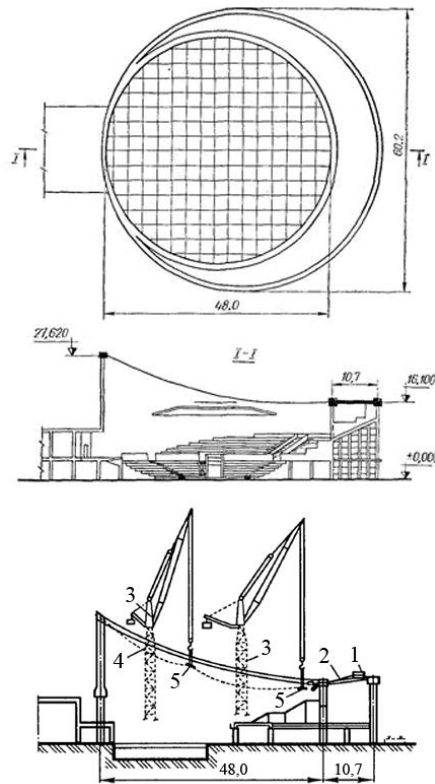


Рис. 2 План, разрез, монтажная схема Байтового покрытия: 1 - электролебедка; 2 - оттяжки; 3 - башенный кран; 4 - рабочий канат; 5 - траверса



Рис. 3 Современное состояние Харьковского цирка. фото автора 2013г.



Рис. 4 Современное состояние Харьковского цирка. фото автора 2013г.



Рис. 5 Современное состояние
Харьковского цирка. фото автора 2013г.



Рис. 6 Современное состояние Харьковского
цирка. фото автора 2013г.

Поверхность покрытия - гиперболический параболоид, который закреплен на круглом в плане кольце диаметром 48 м. Серповидный в плане замкнутый железобетонный опорный контур образован неконцентрическими кольцевыми элементами сечением 800x1500 мм, объединенными монолитной плитой толщиной 200 мм. Он опирается на кирпичную стену, расположенную выше верхнего яруса железобетонных рам - трибун. По продольной оси здания предусмотрен перепад высотных отметок бортового элемента примерно на 11 м, что вызвано особенностью технологии цирковых зданий и размещением главной арены.

Байтовая ортогональная сеть с ячейкой 2400x2400 мм выполнена из спаренных тросов. Ванты сети закреплены в опорном контуре при помощи обжимных гильзо - клиновых анкеров конструкции ВНИИМонтажспецстроя. Плиты покрытия приняты плоскими железобетонными размером 2100x2100x63 мм с выпусками арматуры по периметру для армирования монолитных швов (рис. 2).

Проектом предусмотрено, что усилия в несущих и напрягающих вантах приняты примерно одинаковыми по величине. Такое состояние обеспечивалось закреплением узлов вантовой сети вертикальными тягами и соответствующей регулировкой усилий и вантах. Демонтаж оттяжек производился после укладки плит и замоноличивания швов, в результате чего оболочка в двух главных направлениях получила обжатие, сохраняющееся и при воздействии эксплуатационных нагрузок. Приведенная толщина бетона покрытия – 95 мм, расход стали - 20 кг/м².

Для контроля геометрии покрытия, обеспечения проектного положения закладных трубок в опорном контуре были использованы вначале прототипы

вант из тросов 8 - 12 мм. Только после выверки сети-прототипа производилось бетонирование опорного контура и заготавливались основные ванты.

Впервые при проектировании покрытий цирков была решена и при монтаже реализована задача о назначении оптимальной последовательности натяжения вант, при которой обеспечивались наименьшие изгибающие моменты в опорном контуре.

Всего в 1970-е годов в Украине было построено 5 цирков: во Львове (1971), Запорожье (1971), Донецке (1971), Кривом Роге (1971г.), в Харькове (1974). Из них по типовому проекту «Гипроттеатра» были построены 3 цирка: Харьковский, Донецкий и Криворожский с применением Байтового покрытия.

Схема Байтового покрытия в виде ортогональной сети на опорном контуре, в виде двух наклонных к горизонту арок с теми или иными отличиями, повторена во многих сооружениях. Такая схема легла в основу покрытия кино - концертного зала «Украина» в г. Харькове (рис. 7), построенного в 1960-1963 годах по проекту архитекторов В. С. Васильева, Ю. А. Плаксиева, В. А. Реусова, инженера Л. Б. Фридгана (рис. 9, 10).

Поверхность оболочки представляет собой часть гиперболического параболоида, ограниченного двумя параболическими арками, наклоненными к горизонту под углами соответственно 12° и 45° . Габаритные размеры плана - 45×48 м (рис. 8). Опорные монолитные железобетонные арки сечением 500×2000 мм примыкают к фундаментам - устоям шарнирно и по периметру здания опираются шарнирно на сборные железобетонные колонны. Учитывая большой угол наклона одной из арок, для восприятия растягивающих вертикальных составляющих усилий предусмотрены якорные тросы, расположенные между железобетонными колоннами и используемые одновременно для крепления импостов остекления.

Перпендикулярно к основанию арок подвешиваются несущие ванты, выполненные из пучков параллельных проволок. Напрягающие ванты приняты из спаренных тросов диаметром 9 мм и с несущими вантами образуют ортогональную сеть с размерами ячеек примерно 1000×1000 мм. Узлы крепления вант к бортовому элементу решены также по шарнирной схеме. Для покрытия приняты сборные армоцементные панели одного типоразмера - 1000×2000 мм толщиной 30 мм. Каждая панель опирается на два троса и имеет консольные участки. Швы между панелями бетонировались вместе с тканевыми сетками. Предварительное напряжение производилось домкратами до и после укладки плит. Монтаж плит покрытия производился продольными полосами при помощи кабель - крана.

На основе проекта "повторного применения", разработанного специалистами Киевского зонального научно-исследовательского и проектного

института по гражданскому строительству и архитектуре, в 1980 году в Харькове было построено здание Крытого рынка на ул. Героев Труда, 15 (архитекторы В. А. Бахтин, О. А. Дунаев (рис. 11).

Рынок был возведён в комплексе общественных и торговых зданий необъятного Салтовского жилого массива - крупнейшего жилого района в стране, население которого в настоящее время составляет около 400 тысяч человек. В наши дни небольшое круглое в плане здание расположено в центральной зоне разросшегося до трёх гектаров рынка (рис. 12). Здание представляет собой круглый в плане павильон, внешняя сетчатая оболочка которого выполнена из сквозных сборных железобетонных элементов. Эта оболочка выполняет как ограждающую, так и несущую функцию. Она является опорным кольцом для вантового перекрытия, образующего в центре, вместе со вторым кольцом, ажурный световой фонарь. По своим эстетическим и конструктивным характеристикам вантовое покрытие является наиболее оптимальным для этого типа здания, а конструкция светового фонаря – выразительным элементом пространства интерьера.

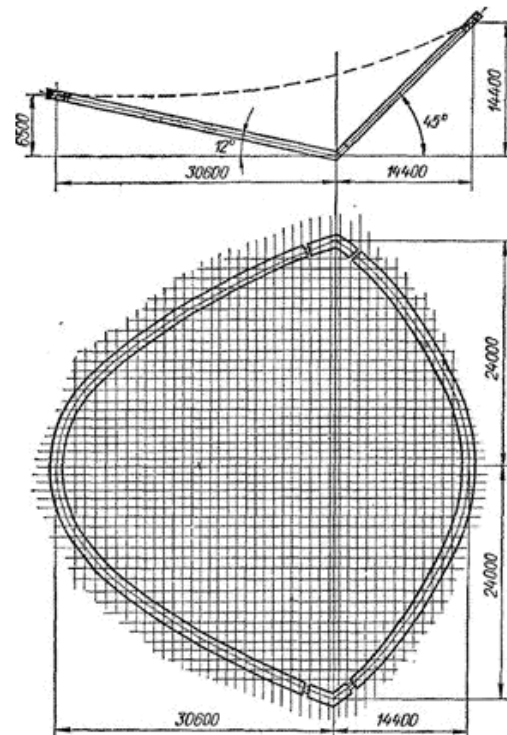


Рис. 7 Кино-концертный зал Украина в г. Харькове. 1960-1963 гг.
арх. В.С. Васильев, Ю.А. Плаксиев,
В.А. Реусов, инж. Л.Б. Фридган

Рис. 8 Схема покрытия кино-концертного зала в г. Харькове.



Рис. 9 Современное состояние ККЗ Украина в г. Харьков. фото автора 2013г.



Рис. 10 Современное состояние ККЗ Украина в г. Харьков. фото автора 2013г.



Рис. 11 Круглый рынок в Харькове. 1980 г. арх. В.А. Бахтин, О.А. Дунаев



Рис. 12 Современное состояние здания Круглого рынка в Харькове 2012г.

Выводы:

1. В архитектурной типологии в середине XIX века окончательно сформировались типичная форма цирка в плане и его пространственная структура. Практически все цирки, построенные до начала XX века имеют форму цилиндра с пристроенным к нему корпусом с артистическими, подсобными, обслуживающими и хозяйственными помещениями. В это же время унифицируется размер манежа - его радиус составляет 13 м, что диктовалось технологическими требованиями обеспечения конной вольтижировки и акробатики [4]. Высота купола, как величина постоянная, была рассчитана на выполнение всех цирковых номеров гастролирующих артистов и отступления были возможны в очень небольших пределах. Высота купола от манежа до колосников составляла 18-25 м. Для достижения максимального приближения зрителей к арене (наибольшее удаление зрителя от арены 15 - 20 м) и минимальных размеров купола (диаметр основания купола 35 - 42 м) при соблюдении беспрепятственной видимости, амфитеатр делается крутым (угол наклона профиля пола с рядами кресел к горизонту 35 - 43°) [11]. Главная ось цирка называется форгангом, по которой артисты выходят на арену и в направлении которой иногда строят элементы своих номеров. Постоянной остается вертикальная ось, ей подчиняется построение всего сооружения.

2. В функциональном отношении пространство цирка делится на три части:

- входная группа: вход, вестибюль, фойе, гардеробные и вспомогательные помещения, примыкающие к вестибюльной группе;
- зрительный зал: манеж, чаша амфитеатра со зрительными местами и проходами;
- сценическая часть: боковые карманы, оркестровая эстрада, кулисы, артистические уборные, зал для хореографических занятий и т.п.

Таким образом, к середине XX века, типология цирковых зданий была полностью сформирована.

3. Функциональная структура цирковых зданий, сформированная на протяжении периода с середины XIX до начала XX веков с унифицированными размерами цирковой арены легла в основу разработки типовых проектов зданий цирков, которые получили распространение в эпоху модернизма. Наиболее активно в советской архитектуре строительство цирковых зданий наблюдается с 1962 по 1974 годы.

4. Вторая волна модернизма окончательно внедрила в строительство большепролетные конструкции. Это было связано с массовой жилой застройкой и потребностью создания инфраструктуры культурно-просветительских и зрелищных зданий. В 1960-е годы широко используются

висячие покрытия для выставочных павильонов, цирковых зданий, концертных залов, торговых центров.

5. В практике сохранения объектов культурного наследия наследие модернизма рассматривается в исторической динамике, определяющей становление типологии общественных зданий в соответствии с поисками рациональных архитектурно-конструктивных и технологических решений. Особенности становления типологии цирковых зданий на разных исторических этапах их эволюции идентифицированы в соответствии с предметом охраны памятника – категории, устанавливающей условия адаптации памятника к современному использованию и сохранение его аутентичности. Таким образом, предметом охраны зданий цирков построенных в период «Второй волны» модернизма является как объемно-пространственная структура здания, так и новейшие для времени создания памятника системы покрытия зданий.

6. В Харькове в период с 1960 по 1980 годы построено три объекта с применением висячих систем покрытия: ККЗ «Украина» (городской сад им. Т.Г. Шевченко, 1960-1963 гг., арх. В. С. Васильев, Ю. А. Плаксиев, В. А. Реусов, инж. Л. Б. Фридган) с пролетом 48 м и поверхностью покрытия в форме гиперболического параболоида; Харьковский цирк (пл. Ирины Бугримовой 1, 1970-1974 гг., привязка арх. В. Л. Касьянов) с пролетом 48 м, поверхность покрытия - гиперболический параболоид; Круглый рынок (ул. Героев Труда 15, 1980 г., привязка арх. В. А. Бахтин и О. А. Дунаев), с пролетом 53 м и поверхностью покрытия по форме положительной гауссовой кривизны.

Здание ККЗ «Украина» является одним из первых на Украине зданий, имеющих покрытие из вантовых конструкций; Харьковский цирк на набережной - один из первых типовых проектов цирков с использованием вантовых конструкций покрытия. Его качества как уникального архитектурного сооружения пролеживаются в создании нетрадиционного для своего времени универсального трансформируемого пространства зрительного зала, предназначенного для проведения разнообразных зрелищных мероприятий. Здания ККЗ «Украина» и Харьковский цирк на набережной, как объекты завершающего этапа архитектуры модернизма, отвечают основным критериям ценности и целостности для включения этих объектов в государственный реестр охраняемых исторических зданий. Синтез объемно-пространственных характеристик зданий и их конструктивных систем рассматривается как критерий целостности и условие сохранения эстетической и художественной выразительности архитектурного памятника.

Литература

1. Белопольский Я., Вулых Е. Здание под куполом. // Строительство и архитектура Москвы. - М., 1970. - №5. - С. 32-34.
2. Гельфонд А.Л. Архитектурное проектирование общественных зданий и сооружений: Учебник – М.: Стройиздат, 2006. – 280 с.
3. Дмитриев Л.Г., Касилов А.В. Вантовые покрытия. - К.: Будівельник, 1968. - 125 с.
4. Жандо Д. История мирового цирка: Монография – М.: Искусство, 1984. – 192 с.
5. Змеул С.Г., Маханько Б.А. Архитектурная типология зданий и сооружений: Учебник для вузов – М.: Стройиздат, 2004. – 238 с.
6. Катрунова Н. Цирк, Цирк, Цирк. // Неизвестный Харьков – Харьков: 2006. - С. 118-121.
7. Кошкин В.В. Цирковое искусство России: Энциклопедия. – М.: Большая Российская энциклопедия, 2000. – 480 с.
8. Кушнарбов Є. Місце де цікаво всім: 100 кроків Харківською землею – Харків: ОАО Книжкова фабрика ім. Фрунзе, 2004. – С. 36 – 38.
9. Лейбфрейд А.Ю., Полякова Ю.Ю. Харьков. От крепости до столицы. – Харьков: Фолио, 1988. – 333 с.
10. Лейбфрейд А.Ю., Реусов В.А., Тиц А.А. Харьков. Архитектура. Памятники. Новостройки: Путеводитель. – Харьков: Прапор, 1985.-149 с.
11. Нойферт Э. Строительное проектирование: пер. с нем. Фельдман К.Ш. – 2-е изд. – М.: Стройиздат, 1991. – 392 с.
12. Сobotка З. Висячие покрытия. - М.: Стройиздат, 1964. - 119 с.
13. Тиц А.А., Шпара П.Е. Харьков: Историко-архитектурный очерк. – К.: Будивельник, 1983 – 232 с.
14. Рюле Г. Пространственные покрытия. - М., Стройиздат, 1974. - 187 с.
15. Фрей О. Висячие покрытия. - М., Госстройиздат, 1960. - 95 с.
16. Чипига И.В. Строительство цирков: Монография – М.: Стройиздат, 1973г. – 51 с.
17. Штонько В.Г. Архитектура сооружений с висячими покрытиями. - К.: Будівельник, 1979. – 152 с.
18. Шнеер А.Я., Славский Р.Е. Цирк. Маленькая энциклопедия: Монография – М.: Советская энциклопедия, 1979. – 448 с.
19. Ясиевич В.Е. Архитектура Украины на рубеже XIX-XX вв. – К.: Будивельник, 1988. – 183 С.
20. Черкасова Е.К., Семякин Г.В. Особенности исторической эволюции цирковых зданий и предложения по их сохранению на примере здания

цирка Грикке в г. Харькове // Науковий вісник будівництва. Вип. 71: 3б. наук. праць. - Х.: ХНУБА, ХОТВ АБУ, 2013. - С. 26-34.

Анотація

У статті виявлено особливості типології циркових будівель 1950-1970-х років, які розглянуті у період переходу від індивідуального будівництва до проектів повторного використання і до типовими проектами будівель цирків. Застосування вантових монолітних залізобетонних покриттів є характерною особливістю архітектури будівель цирків, видовищних, торгових комплексів модернізму і може бути предметом охорони унікальних об'єктів.

Ключові слова: цирк, спадщина, модернізм, вантове покриття, історико-художня цінність, типовий проект.

Annotation

The article reveals features typology circus buildings 1950-1970, which are considered in the transition from individual construction projects and to reuse standard designs buildings circuses. Application of cable coatings monolithic concrete architecture is a feature of the circus building, entertainment, shopping complexes modernism and may be subject to the protection of unique objects.

Keywords: circus, heritage, modernism, stay covering, historical and artistic value, tydal project.

УДК 72.01

Д. Г. Свобода

*Аспірант кафедри міського господарства
Київського національного університету будівництва та архітектури*

ПОНЯТТЯ СИСТЕМИ ТРУДОВИХ ЗВ'ЯЗКІВ ТА ОСНОВНІ ПОЛОЖЕННЯ, ЯКІ ФОРМУЮТЬ СИСТЕМИ ТРУДОВИХ ЗВ'ЯЗКІВ

Анотація: у статті розглядаються основні системи трудових зв'язків міста.

Ключові слова: трудові системи у місті; трудові вузли.

Постановка проблеми.

Важливим при дослідженні, проектуванні і розробці систем трудових зв'язків є поняття її структури. У містобудівній теорії висвітлені безліч груп, систем, підсистем, зв'язків і взаємодій. Однак, дещо менш вивчена категорія