

УДК 539.375

**В.А. Баженов**, д-р техн. наук,  
**О.І. Гуляр**, д-р техн. наук,  
**С.О. Пискунов**, д-р техн. наук,  
**С.В. Мицюк**, канд. техн. наук

## **РОЗВ'ЯЗУВАЛЬНІ СПІВВІДНОШЕННЯ НАПІВНАЛІТИЧНОГО МЕТОДУ СКІНЧЕННИХ ЕЛЕМЕНТІВ ДЛЯ НЕОДНОРІДНИХ КРУГОВИХ ТА ПРИЗМАТИЧНИХ ТІЛ СКЛАДНОЇ ФОРМИ**

Отримано матрицю жорсткості неоднорідного скінченого елемента із змінними геометричними і фізичними параметрами і довільними граничними умовами і досліджено достовірність отримуваних результатів моделювання неоднорідного напружено-деформованого стану.

**Вступ.** Достовірність і ефективність визначення напружено-деформованого стану просторових тіл складної форми із використанням напіваналітичного методу скінчених елементів (НМСЕ) обумовлюється низкою чинників, зокрема ефективністю і достовірністю скінченоелементної бази щодо опису неоднорідності напружено-деформованого стану в поперечному перерізі і в характерному (вздовж утворюючої) напрямку та ефективністю алгоритмів розв'язання систем рівнянь НМСЕ. В попередній роботі авторів [2] було зокрема показано, що урахування змінності компонент метричного тензора в межах поперечного перерізу СЕ дозволяє майже на порядок скоротити кількість невідомих за рахунок зменшення кількості скінчених елементів в поперечному перерізі досліджуваного об'єкта. В цій же роботі було запропоновано здійснювати урахування зміння площі досліджуваних об'єктів вздовж утворюючої шляхом урахування зміни визначника метричного тензора вздовж утворюючої.

Метою даної роботи є отримання матриці жорсткості неоднорідного скінченого елемента із змінними геометричними і фізичними параметрами і довільними граничними умовами і перевірка достовірності отримуваних результатів моделювання неоднорідного напружено-деформованого стану.

**1. Матриця жорсткості неоднорідного скінченого елемента із змінними геометричними і фізичними параметрами і довільними граничними умовами.** Опис процесу деформування просторових тіл здійснюється у відповідності до варіаційного принципу можливих переміщень. Рівняння рівноваги системи  $N$  СЕ, що апроксимують досліджуваний об'єкт, має вигляд:

$$\sum_{n=1}^N (\delta W_n - \delta A_n) = 0. \quad (1.1)$$

Варіація енергії деформації одного СЕ може бути записана у вигляді:

$$\delta W_n = \iiint_{V_n} \tilde{\epsilon}_{kl} \tilde{C}^{ijkl} \delta \tilde{\epsilon}_{ij} dV_n.$$

де  $dV_n = \sqrt{g} dx^1 dx^2 dx^3$  – об'єм  $n$ -го СЕ.

Подаючи, відповідно до МССЕ [3], фізичні компоненти тензору деформацій  $\tilde{\epsilon}_{ij}$ , що обчислені із використанням компонент метричного тензора

$$\tilde{\epsilon}_{ij} = \frac{\epsilon_{ij}}{\sqrt{g_{(ii)} g_{(jj)}}}, \quad (1.2)$$

через їх значення у центрі елемента для варіації енергії  $n$ -го СЕ  $\delta W_n = \delta W$  отримуємо:

$$\begin{aligned} \delta W = & \int_{x^1=-\frac{1}{2}}^{x^1=\frac{1}{2}} \int_{x^2=-\frac{1}{2}}^{x^2=\frac{1}{2}} \int_{x^3=-1}^{x^3=1} \left[ \left( \overset{\circ}{\tilde{\epsilon}}_{kl} + \overset{\circ}{\tilde{\epsilon}}_{kl,(3-\alpha)} x^{(3-\alpha)} \right) \tilde{C}^{\alpha(\alpha)kl} \delta \left( \overset{\circ}{\tilde{\epsilon}}_{\alpha(\alpha)} + \overset{\circ}{\tilde{\epsilon}}_{\alpha(\alpha),(3-\alpha)} x^{(3-\alpha)} \right) \right] + \\ & + 2 \overset{\circ}{\tilde{\epsilon}}_{kl} \tilde{C}^{12kl} \delta \overset{\circ}{\tilde{\epsilon}}_{12} + \left( \overset{\circ}{\tilde{\epsilon}}_{kl} + \overset{\circ}{\tilde{\epsilon}}_{kl,(3-\alpha)} x^{(3-\alpha)} \right) \tilde{C}^{\alpha 3kl} \delta \left( \overset{\circ}{\tilde{\epsilon}}_{\alpha 3} + \overset{\circ}{\tilde{\epsilon}}_{\alpha 3,(3-\alpha)} x^{(3-\alpha)} \right) + \\ & + \left( \overset{\circ}{\tilde{\epsilon}}_{kl} + \overset{\circ}{\tilde{\epsilon}}_{kl,\alpha} x^\alpha \right) \tilde{C}^{\alpha 33kl} \delta \left( \overset{\circ}{\tilde{\epsilon}}_{33} + \overset{\circ}{\tilde{\epsilon}}_{33,\alpha} x^\alpha \right) \Big] \sqrt{g} dx^1 dx^2 dx^3. \quad (1.3) \end{aligned}$$

Після інтегрування в поперечному перерізі із урахуванням значень інтегралів

$$\begin{aligned} \int_{x^1=-\frac{1}{2}}^{x^1=\frac{1}{2}} \int_{x^2=-\frac{1}{2}}^{x^2=\frac{1}{2}} dx^1 dx^2 = 1; \quad \int_{x^1=-\frac{1}{2}}^{x^1=\frac{1}{2}} \int_{x^2=-\frac{1}{2}}^{x^2=\frac{1}{2}} x^\alpha dx^1 dx^2 = 0; \\ \int_{x^1=-\frac{1}{2}}^{x^1=\frac{1}{2}} \int_{x^2=-\frac{1}{2}}^{x^2=\frac{1}{2}} x^\alpha x^\beta dx^1 dx^2 = \begin{cases} 0, & \alpha \neq \beta \\ \frac{1}{12}, & \alpha = \beta \end{cases}. \end{aligned}$$

вираз для варіації енергії деформації одного СЕ (1.3) набуде вигляду:

$$\delta W = \int_{x_3=-1}^{x_3=1} \left[ \overset{\circ}{\tilde{\epsilon}}_{kl} \tilde{C}^{ijkl} \delta \overset{\circ}{\tilde{\epsilon}}_{ij} + \frac{1}{12} \left( \overset{\circ}{\tilde{\epsilon}}_{kl,(3-\alpha)} \tilde{C}^{\alpha(\alpha)kl} \delta \overset{\circ}{\tilde{\epsilon}}_{\alpha(\alpha),(3-\alpha)} + \right. \right.$$

$$+\overset{\circ}{\tilde{\epsilon}}_{kl,(3-\alpha)}\tilde{C}^{\alpha 3kl}\overset{\circ}{\delta}\overset{\circ}{\epsilon}_{\alpha 3,(3-\alpha)}+\overset{\circ}{\tilde{\epsilon}}_{kl,\alpha}\tilde{C}^{33kl}\overset{\circ}{\delta}\overset{\circ}{\epsilon}_{33,\alpha}\left.\right]\sqrt{\overset{\circ}{g}}dx^3.$$

Використовуючи в цьому виразі представлення фізичних компонент деформацій (1.2) та їх похідних (3.2) в роботі [2], а також подання фізичних компонент пружних констант  $\tilde{C}^{ijkl} = C^{ijkl} \sqrt{g_{(ii)}g_{(jj)}g_{(kk)}g_{(ll)}}$  отримуємо:

$$\begin{aligned} \delta W = & \int_{x_3=-1}^{x_3=1} \left[ \frac{1}{\sqrt{\overset{\circ}{g}_{kk}\overset{\circ}{g}_{ll}}} \overset{\circ}{\epsilon}_{kl} C^{ijkl} \sqrt{\overset{\circ}{g}_{(ii)}\overset{\circ}{g}_{(jj)}\overset{\circ}{g}_{(kk)}\overset{\circ}{g}_{(ll)}} \frac{1}{\sqrt{\overset{\circ}{g}_{ii}\overset{\circ}{g}_{jj}}} \overset{\circ}{\delta}\overset{\circ}{\epsilon}_{ij} + \right. \\ & + \frac{1}{12} \left[ \frac{1}{\sqrt{\overset{\circ}{g}_{kk}\overset{\circ}{g}_{ll}}} \left( \overset{\circ}{\epsilon}_{kl,(3-\alpha)} \right)_h C^{\alpha\alpha kl} \sqrt{\overset{\circ}{g}_{(\alpha\alpha)}\overset{\circ}{g}_{(\alpha\alpha)}\overset{\circ}{g}_{(kk)}\overset{\circ}{g}_{(ll)}} \frac{1}{\sqrt{\overset{\circ}{g}_{\alpha\alpha}\overset{\circ}{g}_{\alpha\alpha}}} \overset{\circ}{\delta} \left( \overset{\circ}{\epsilon}_{\alpha\alpha,(3-\alpha)} \right)_h + \right. \\ & + \frac{1}{\sqrt{\overset{\circ}{g}_{kk}\overset{\circ}{g}_{ll}}} \left( \overset{\circ}{\epsilon}_{kl,(3-\alpha)} \right)_h C^{\alpha 3kl} \sqrt{\overset{\circ}{g}_{(\alpha\alpha)}\overset{\circ}{g}_{(33)}\overset{\circ}{g}_{(kk)}\overset{\circ}{g}_{(ll)}} \frac{1}{\sqrt{\overset{\circ}{g}_{\alpha\alpha}\overset{\circ}{g}_{33}}} \overset{\circ}{\delta} \left( \overset{\circ}{\epsilon}_{\alpha 3,(3-\alpha)} \right)_h + \\ & \left. \left. + \frac{1}{\sqrt{\overset{\circ}{g}_{kk}\overset{\circ}{g}_{ll}}} \left( \overset{\circ}{\epsilon}_{kl,\alpha} \right)_h C^{33kl} \sqrt{\overset{\circ}{g}_{(33)}\overset{\circ}{g}_{(33)}\overset{\circ}{g}_{(kk)}\overset{\circ}{g}_{(ll)}} \frac{1}{\sqrt{\overset{\circ}{g}_{33}\overset{\circ}{g}_{33}}} \overset{\circ}{\delta} \left( \overset{\circ}{\epsilon}_{33,\alpha} \right)_h \right] \right] \sqrt{\overset{\circ}{g}} dx^3 = \\ & = \int_{x_3=-1}^{x_3=1} \left[ \overset{\circ}{\epsilon}_{kl} C^{ijkl} \overset{\circ}{\delta}\overset{\circ}{\epsilon}_{ij} + \frac{1}{12} \left( \overset{\circ}{\epsilon}_{kl,(3-\alpha)} \right)_h C^{\alpha\alpha kl} \overset{\circ}{\delta} \left( \overset{\circ}{\epsilon}_{\alpha\alpha,(3-\alpha)} \right)_h + \right. \\ & \left. + \left( \overset{\circ}{\epsilon}_{kl,(3-\alpha)} \right)_h C^{\alpha 3kl} \overset{\circ}{\delta} \left( \overset{\circ}{\epsilon}_{\alpha 3,(3-\alpha)} \right)_h + \left( \overset{\circ}{\epsilon}_{kl,\alpha} \right)_h C^{33kl} \overset{\circ}{\delta} \left( \overset{\circ}{\epsilon}_{33,\alpha} \right)_h \right] \sqrt{\overset{\circ}{g}} dx^3. \quad (1.4) \end{aligned}$$

Враховуючи залежності між коефіцієнтами розкладання прирощень деформацій і коефіцієнтами розкладання переміщень за поліномами (3.1, 3.2) в роботах [1,2], із використанням застосованих векторних представлень деформацій  $\{\overset{\circ}{\epsilon}\}$  і їх похідних  $\{\overset{\circ}{\epsilon}_{,\alpha}\}_h$  вигляду

$$\begin{aligned} \{\overset{\circ}{\epsilon}\}^T &= \{\overset{\circ}{\epsilon}_{11} \quad 2\overset{\circ}{\epsilon}_{12} \quad \overset{\circ}{\epsilon}_{22} \quad 2\overset{\circ}{\epsilon}_{23} \quad 2\overset{\circ}{\epsilon}_{13} \quad \overset{\circ}{\epsilon}_{33}\}, \\ \left\{ \overset{\circ}{\epsilon}_{,\alpha} \right\}_h &= \left\{ \overset{\circ}{\epsilon}_{,\alpha} \right\}_{const} + \left\{ \overset{\circ}{\epsilon}_{,\alpha} \right\}_{var} = \left\{ \overset{\circ}{\epsilon}_{(3-\alpha)(3-\alpha),\alpha} \quad 2\overset{\circ}{\epsilon}_{(3-\alpha)3,\alpha} \quad \overset{\circ}{\epsilon}_{33,\alpha} \right\} + \end{aligned}$$

$$\left\{ \overset{\circ}{\epsilon}_{(3-\alpha)(3-\alpha)} \overset{\circ}{h}_{(3-\alpha)(3-\alpha),\alpha} \quad \overset{\circ}{\epsilon}_{(3-\alpha)3} \left( \overset{\circ}{h}_{(3-\alpha)(3-\alpha),\alpha} + h_{33,\alpha} \right) \quad \overset{\circ}{\epsilon}_{33} \overset{\circ}{h}_{33,\alpha} \right\}$$

подамо отриманий вираз варіації енергії СЕ у векторній формі:

$$\begin{aligned} \delta W = & \int_{x^3=-1}^{x^3=1} \left\{ \delta \left\{ \overset{\circ}{\epsilon} \right\}^T \left[ \overset{\circ}{D} \right] \left\{ \overset{\circ}{\epsilon} \right\} + \frac{1}{12} \sum_{\alpha=1}^2 \left( \delta \left( \left\{ \overset{\circ}{\epsilon}_{,\alpha} \right\}^T + \left\{ \overset{\circ}{\epsilon}_{,\alpha} \right\}^T \right)_{const} + \left\{ \overset{\circ}{\epsilon}_{,\alpha} \right\}^T \right)_{var} \right\} \times \\ & \times \left[ \overset{\circ}{D}_{,\alpha} \right] \left( \left\{ \overset{\circ}{\epsilon}_{,\alpha} \right\} + \left\{ \overset{\circ}{\epsilon}_{,\alpha} \right\} \right)_{const} \left. \right) \left. \right) \sqrt{g} dx^3. \end{aligned} \quad (1.5)$$

В наведеному виразі  $[\overset{\circ}{D}]$  і  $[\overset{\circ}{D}_{,\alpha}]$  – матриці пружних характеристик матеріалу:

$$\begin{aligned} \overset{\circ}{D} = & \begin{bmatrix} C^{1111} & C^{1112} & C^{1122} & C^{1113} & C^{1123} & C^{1133} \\ C^{1211} & C^{1212} & C^{1222} & C^{1213} & C^{1223} & C^{1233} \\ C^{2211} & C^{2212} & C^{2222} & C^{2213} & C^{2223} & C^{2233} \\ C^{1311} & C^{1312} & C^{1322} & C^{1313} & C^{1323} & C^{1333} \\ C^{2311} & C^{2313} & C^{2322} & C^{2313} & C^{2323} & C^{2333} \\ C^{3311} & C^{3312} & C^{3322} & C^{3313} & C^{3323} & C^{3333} \end{bmatrix}; \\ \overset{\circ}{D}_{,\alpha} = & \left[ \left[ C^{ij(3-\alpha)(3-\alpha)} \right] \left[ C^{ij(3-\alpha)3} \right] \left[ C^{ij33} \right] \right]. \end{aligned} \quad (1.6)$$

З урахуванням подання коефіцієнтів розкладу деформацій (2.8) в роботі [2] через коефіцієнти розкладу переміщень у ряд Маклорена, варіація енергії деформації одного СЕ може бути подана у вигляді:

$$\begin{aligned} \delta W = & \int_{x^3=-1}^{x^3=1} \sum_{l=0}^L \left( \delta \{ u_l \}^T \left( \left[ \overset{\circ}{B}_1 \right]^T \varphi^{(l)} + \left[ \overset{\circ}{B}_2 \right]^T \varphi_{,3}^{(l)} \right) \left[ \overset{\circ}{D} \right] \right) \times \\ & \times \left( \left[ \overset{\circ}{B}_1 \right] \varphi^{(l)} + \left[ \overset{\circ}{B}_2 \right] \varphi_{,3}^{(l)} \right) \{ u_l \} + \frac{1}{12} \sum_{\alpha=1}^2 \left( \delta \{ u_l \}^T \left( \left( \left[ \overset{\circ}{B}_{1,\alpha} \right]_{const}^T + \left[ \overset{\circ}{B}_{1,\alpha} \right]_{var}^T \right) \varphi^{(l)} + \right. \right. \\ & \left. \left. + \left( \left[ \overset{\circ}{B}_{2,\alpha} \right]_{const}^T + \left[ \overset{\circ}{B}_{2,\alpha} \right]_{var}^T \right) \varphi_{,3}^{(l)} \right) \times \left[ \overset{\circ}{D}_{,\alpha} \right] \right) \end{aligned}$$

$$\left[ \left( \left[ \begin{array}{c} \overset{\circ}{B}_{1,\alpha} \\ \text{const} \end{array} \right] + \left[ \begin{array}{c} \overset{\circ}{B}_{1,\alpha} \\ \text{var} \end{array} \right] \right) \varphi^{(l)} + \left( \left[ \begin{array}{c} \overset{\circ}{B}_{2,\alpha} \\ \text{const} \end{array} \right] + \left[ \begin{array}{c} \overset{\circ}{B}_{2,\alpha} \\ \text{var} \end{array} \right] \right) \varphi_{,3}^{(l)} \{ u_l \} \right] \times \\ \times \sqrt{\overset{\circ}{g}} dx^3 = \sum_{l=0}^L \sum_{n=0}^L \left( \delta \{ u_l \}^T \right) [K_m]_h \{ u_n \}.$$

де  $[K_m]_h$  – матриця жорсткості неоднорідного із змінними геометричними параметрами і довільними граничними умовами:

$$[K_m]_h = \int_{x^3=-1}^{x^3=1} \left\{ \left( \left[ \begin{array}{c} \overset{\circ}{B}_1 \\ \text{const} \end{array} \right]^T \varphi^{(l)} + \left[ \begin{array}{c} \overset{\circ}{B}_2 \\ \text{const} \end{array} \right]^T \varphi_{,3}^{(l)} \right) \left[ \overset{\circ}{D} \right] \times \left( \left[ \begin{array}{c} \overset{\circ}{B}_1 \\ \text{const} \end{array} \right] \varphi^{(n)} + \left[ \begin{array}{c} \overset{\circ}{B}_2 \\ \text{const} \end{array} \right] \varphi_{,3}^{(n)} \right) + \right. \\ \left. + \frac{1}{12} \sum_{\alpha=1}^2 \left[ \left( \left( \left[ \begin{array}{c} \overset{\circ}{B}_{1,\alpha} \\ \text{const} \end{array} \right]^T + \left[ \begin{array}{c} \overset{\circ}{B}_{1,\alpha} \\ \text{var} \end{array} \right]^T \right) \varphi^{(l)} + \left( \left[ \begin{array}{c} \overset{\circ}{B}_{2,\alpha} \\ \text{const} \end{array} \right]^T + \left[ \begin{array}{c} \overset{\circ}{B}_{2,\alpha} \\ \text{var} \end{array} \right]^T \right) \varphi_{,3}^{(l)} \right) \left[ \overset{\circ}{D}_{,\alpha} \right] \times \right. \right. \\ \left. \left. \times \left( \left( \left[ \begin{array}{c} \overset{\circ}{B}_{1,\alpha} \\ \text{const} \end{array} \right] + \left[ \begin{array}{c} \overset{\circ}{B}_{1,\alpha} \\ \text{var} \end{array} \right] \right) \varphi^{(n)} + \left( \left[ \begin{array}{c} \overset{\circ}{B}_{2,\alpha} \\ \text{const} \end{array} \right] + \left[ \begin{array}{c} \overset{\circ}{B}_{2,\alpha} \\ \text{var} \end{array} \right] \right) \varphi_{,3}^{(n)} \right) \right] \right\} \sqrt{\overset{\circ}{g}} dx^3. (1.7)$$

Виконуючи чисельне інтегрування за напрямком  $x^3$  з урахуванням неоднорідності, введемо позначення:

$$[D_{00}^{ln}] = \int_{x^3=-1}^{x^3=1} \varphi^{(l)} \left[ \overset{\circ}{D} \right] \varphi^{(n)} \sqrt{\overset{\circ}{g}} dx^3 = \sum_{m=1}^M \varphi_m^{(l)} \left[ \overset{\circ}{D} \right] \varphi_m^{(n)} \left( \sqrt{\overset{\circ}{g}} \right)_m H_m;$$

$$[D_{30}^{ln}] = \int_{x^3=-1}^{x^3=1} \varphi_{,3}^{(l)} \left[ \overset{\circ}{D} \right] \varphi^{(n)} \sqrt{\overset{\circ}{g}} dx^3 = \sum_{m=1}^M \varphi_{,3}^{(l)} \varphi_m^{(n)} \left[ \overset{\circ}{D} \right] \varphi_m^{(n)} \left( \sqrt{\overset{\circ}{g}} \right)_m H_m;$$

$$[D_{03}^{ln}] = \int_{x^3=-1}^{x^3=1} \varphi^{(l)} \left[ \overset{\circ}{D} \right] \varphi_{,3}^{(n)} \sqrt{\overset{\circ}{g}} dx^3 = \sum_{m=1}^M \varphi_m^{(l)} \left[ \overset{\circ}{D} \right] \varphi_{,3}^{(n)} \varphi_m^{(n)} \left( \sqrt{\overset{\circ}{g}} \right)_m H_m;$$

$$[D_{33}^{ln}] = \int_{x^3=-1}^{x^3=1} \varphi_{,3}^{(l)} \left[ \overset{\circ}{D} \right] \varphi_{,3}^{(n)} \sqrt{\overset{\circ}{g}} dx^3 = \sum_{m=1}^M \varphi_{,3}^{(l)} \varphi_{,3}^{(n)} \left[ \overset{\circ}{D} \right] \varphi_m^{(n)} \left( \sqrt{\overset{\circ}{g}} \right)_m H_m;$$

$$[D_{00\alpha}^{ln}] = \int_{x^3=-1}^{x^3=1} \varphi^{(l)} \left[ \overset{\circ}{D}_{,\alpha} \right] \varphi^{(n)} \sqrt{\overset{\circ}{g}} dx^3 = \sum_{m=1}^M \varphi_m^{(l)} \left[ \overset{\circ}{D}_{,\alpha} \right] \varphi_m^{(n)} \left( \sqrt{\overset{\circ}{g}} \right)_m H_m;$$

$$\left[ D_{30\alpha}^{ln} \right] = \int_{x^3=-1}^{x^3=1} \Phi_{,3}^{(l)} \left[ \overset{\circ}{D}_{,\alpha} \right] \Phi^{(n)} \sqrt{g} dx^3 = \sum_{m=1}^M \Phi_{,3 m}^{(l)} \left[ \overset{\circ}{D}_{,\alpha} \right] \Phi_m^{(n)} \left( \sqrt{g} \right)_m H_m ;$$

$$\left[ D_{03\alpha}^{ln} \right] = \int_{x^3=-1}^{x^3=1} \Phi^{(l)} \left[ \overset{\circ}{D}_{,\alpha} \right] \Phi_{,3}^{(n)} \sqrt{g} dx^3 = \sum_{m=1}^M \Phi_m^{(l)} \left[ \overset{\circ}{D}_{,\alpha} \right] \Phi_{,3 m}^{(n)} \left( \sqrt{g} \right)_m H_m ;$$

$$\left[ D_{33\alpha}^{ln} \right] = \int_{x^3=-1}^{x^3=1} \Phi_{,3}^{(l)} \left[ \overset{\circ}{D}_{,\alpha} \right] \Phi_{,3}^{(n)} \sqrt{g} dx^3 = \sum_{m=1}^M \Phi_{,3 m}^{(l)} \left[ \overset{\circ}{D}_{,\alpha} \right] \Phi_{,3 m}^{(n)} \left( \sqrt{g} \right)_m H_m .$$

де, згідно із запропонованим в [2] способом урахування змінності геометрії досліджуваного об'єкта в напрямку утворюючої

$$\left( \sqrt{g} \right)_m = \sqrt{g} \Big|_{z^3=z_m^3} = \frac{A_m}{A} \sqrt{g} \Big|_{z^3=0} , \quad (1.8)$$

$H_m$  – значення вагових функцій в точках інтегрування.

З урахуванням цих виразів для матриці жорсткості СЕ отримаємо:

$$\begin{aligned} \left[ K_{ln} \right]_h = & \left\{ \left[ \overset{\circ}{B}_1 \right]^T \left[ D_{00}^{ln} \right] \left[ \overset{\circ}{B}_1 \right] + \left[ \overset{\circ}{B}_2 \right]^T \left[ D_{30}^{ln} \right] \left[ \overset{\circ}{B}_1 \right] + \left[ \overset{\circ}{B}_1 \right]^T \left[ D_{03}^{ln} \right] \left[ \overset{\circ}{B}_2 \right] + \right. \\ & \left. + \left[ \overset{\circ}{B}_2 \right]^T \left[ D_{33}^{ln} \right] \left[ \overset{\circ}{B}_2 \right] + \right. \\ & + \frac{1}{12} \sum_{\alpha=1}^2 \left( \left( \left[ \overset{\circ}{B}_{1,\alpha} \right]_{const}^T + \left[ \overset{\circ}{B}_{1,\alpha} \right]_{var}^T \right) \left[ D_{00\alpha}^{ln} \right] \left( \left[ \overset{\circ}{B}_{1,\alpha} \right]_{const} + \left[ \overset{\circ}{B}_{1,\alpha} \right]_{var} \right) + \right. \\ & + \left( \left[ \overset{\circ}{B}_{2,\alpha} \right]_{const}^T + \left[ \overset{\circ}{B}_{2,\alpha} \right]_{var}^T \right) \left[ D_{30\alpha}^{ln} \right] \left( \left[ \overset{\circ}{B}_{1,\alpha} \right]_{const} + \left[ \overset{\circ}{B}_{1,\alpha} \right]_{var} \right) + \\ & + \left( \left[ \overset{\circ}{B}_{1,\alpha} \right]_{const}^T + \left[ \overset{\circ}{B}_{1,\alpha} \right]_{var}^T \right) \left[ D_{03\alpha}^{ln} \right] \left( \left[ \overset{\circ}{B}_{2,\alpha} \right]_{const} + \left[ \overset{\circ}{B}_{2,\alpha} \right]_{var} \right) + \\ & \left. + \left( \left[ \overset{\circ}{B}_{2,\alpha} \right]_{const}^T + \left[ \overset{\circ}{B}_{2,\alpha} \right]_{var}^T \right) \left[ D_{33\alpha}^{ln} \right] \left( \left[ \overset{\circ}{B}_{2,\alpha} \right]_{const} + \left[ \overset{\circ}{B}_{2,\alpha} \right]_{var} \right) \right\} . \quad (1.9) \end{aligned}$$

Отриманий вираз матриці жорсткості (1.9) неоднорідного скінченного елемента із змінними компонентами метричного тензора дозволяють проводити визначення пружного напружено-деформованого стану для

неоднорідних тіл обертання (при обчисленні компонент матриць  $[\overset{\circ}{B}_\alpha]$  і  $[\overset{\circ}{B}_{\beta,\alpha}]$  за формулами (3.6, 3.7, 3.15) в роботі [2]) і призматичних тіл (при обчисленні компонент матриць  $[\overset{\circ}{B}_\alpha]$  і  $[\overset{\circ}{B}_{\beta,\alpha}]$  за формулами (3.8, 3.14, 3.16) в роботі [2]) складної форми, в тому числі при змінній вздовж утворюючої площі поперечного перерізу.

У частковому випадку сталості площі поперечного перерізу процедури інтегрування за напрямком  $x^3$  може бути здійснено з урахуванням сталості визначника метричного тензора. Тоді формула (1.9) набуде наступного вигляду:

$$\begin{aligned}
 [K_{ln}]_h = & \left\{ \left[ \overset{\circ}{B}_1 \right]^T \left[ D_{00}^{ln} \right] \left[ \overset{\circ}{B}_1 \right] + \left[ \overset{\circ}{B}_2 \right]^T \left[ D_{30}^{ln} \right] \left[ \overset{\circ}{B}_1 \right] + \left[ \overset{\circ}{B}_1 \right]^T \left[ D_{03}^{ln} \right] \left[ \overset{\circ}{B}_2 \right] + \right. \\
 & \left. + \left[ \overset{\circ}{B}_2 \right]^T \left[ D_{33}^{ln} \right] \left[ \overset{\circ}{B}_2 \right] + \right. \\
 & + \frac{1}{12} \sum_{\alpha=1}^2 \left( \left( \left[ \overset{\circ}{B}_{1,\alpha} \right]_{const}^T + \left[ \overset{\circ}{B}_{1,\alpha} \right]_{var}^T \right) \left[ D_{00\alpha}^{ln} \right] \left( \left[ \overset{\circ}{B}_{1,\alpha} \right]_{const} + \left[ \overset{\circ}{B}_{1,\alpha} \right]_{var} \right) + \right. \\
 & + \left( \left[ \overset{\circ}{B}_{2,\alpha} \right]_{const}^T + \left[ \overset{\circ}{B}_{2,\alpha} \right]_{var}^T \right) \left[ D_{30\alpha}^{ln} \right] \left( \left[ \overset{\circ}{B}_{1,\alpha} \right]_{const} + \left[ \overset{\circ}{B}_{1,\alpha} \right]_{var} \right) + \\
 & + \left( \left[ \overset{\circ}{B}_{1,\alpha} \right]_{const}^T + \left[ \overset{\circ}{B}_{1,\alpha} \right]_{var}^T \right) \left[ D_{03\alpha}^{ln} \right] \left( \left[ \overset{\circ}{B}_{2,\alpha} \right]_{const} + \left[ \overset{\circ}{B}_{2,\alpha} \right]_{var} \right) + \\
 & \left. + \left( \left[ \overset{\circ}{B}_{2,\alpha} \right]_{const}^T + \left[ \overset{\circ}{B}_{2,\alpha} \right]_{var}^T \right) \left[ D_{33\alpha}^{ln} \right] \left( \left[ \overset{\circ}{B}_{2,\alpha} \right]_{const} + \left[ \overset{\circ}{B}_{2,\alpha} \right]_{var} \right) \right\} \sqrt{g}, \quad (1.10)
 \end{aligned}$$

де

$$\begin{aligned}
 [D_{00}^{ln}] &= \sum_{m=1}^M \varphi_m^{(l)} \left[ \overset{\circ}{D} \right] \varphi_m^{(n)} H_m; & [D_{30}^{ln}] &= \sum_{m=1}^M \varphi_{,3 m}^{(l)} \left[ \overset{\circ}{D} \right] \varphi_m^{(n)} H_m; \\
 [D_{03}^{ln}] &= \sum_{m=1}^M \varphi_m^{(l)} \left[ \overset{\circ}{D} \right] \varphi_{,3 m}^{(n)} H_m; & [D_{33}^{ln}] &= \sum_{m=1}^M \varphi_{,3 m}^{(l)} \left[ \overset{\circ}{D} \right] \varphi_{,3 m}^{(n)} H_m; \\
 [D_{00\alpha}^{ln}] &= \sum_{m=1}^M \varphi_m^{(l)} \left[ \overset{\circ}{D}_{,\alpha} \right] \varphi_m^{(n)} H_m; & [D_{30\alpha}^{ln}] &= \sum_{m=1}^M \varphi_{,3 m}^{(l)} \left[ \overset{\circ}{D}_{,\alpha} \right] \varphi_m^{(n)} H_m;
 \end{aligned}$$

$$\left[ D_{03\alpha}^{ln} \right] = \sum_{m=1}^M \Phi_m^{(l)} \left[ \overset{\circ}{D}_{,\alpha} \right] \Phi_{,3 m}^{(n)} H_m; \quad \left[ D_{33\alpha}^{ln} \right] = \sum_{m=1}^M \Phi_{,3 m}^{(l)} \left[ \overset{\circ}{D}_{,\alpha} \right] \Phi_{,3 m}^{(n)} H_m.$$

Таким чином, отримані розв'язувальні співвідношення НМСЕ задовольняють сформульованим вище вимогам щодо врахування змінності геометрії (характерних розмірів) і неоднорідності фізико-механічних властивостей матеріалу в напрямку, перпендикулярному площині поперечного перерізу тіла. Крім того, використання в ході їх отримання фізичних величин деформацій дозволило замінити трудомістке чисельне інтегрування в поперечному перерізі СЕ процедурою інтегрування в замкненому вигляді, що суттєво зменшує обсяг обчислень компонент матриці жорсткості. Вірогідність моделювання особливостей напружено-деформованого стану, пов'язаних із вище переліченими факторами потребує обґрунтування на основі аналізу результатів розв'язання тестових прикладів.

**2. Алгоритм розв'язання систем лінійних рівнянь НМСЕ і достовірність використання неоднорідних кругових і призматичних СЕ із змінними геометричними і фізичними параметрами.** Розв'язання систем рівнянь великої розмірності є найбільш трудомістким етапом розв'язання задач механіки деформівного твердого тіла на основі МСЕ. У загальному випадку система рівнянь МСЕ може бути подана у вигляді:

$$[K]\{u\} = \{Q\},$$

де  $[K]$  – матриця жорсткості системи;  $\{u\}$  – вектор невідомих вузлових переміщень;  $\{Q\}$  – вектор вузлових навантажень.

При використанні НМСЕ із поданням компонент переміщень у вигляді розкладу за системою поліноміальних базисних функцій і відповідного подання зовнішніх навантажень у вигляді:

$$\{Q_l\} = \int_{-1}^1 Q \Phi^l \sqrt{g} \, dx^3 = \sum_{m=1}^M Q \Phi_m^{(l)} \sqrt{g} H_m,$$

вектори  $\{u\}$ ,  $\{P\}$ ,  $\{Q\}$  і матриця жорсткості  $[K]$  дискретної моделі набувають блочної структури :

$$\{u\} = \begin{Bmatrix} \{u_1\} \\ \dots \\ \{u_l\} \\ \dots \\ \{u_L\} \end{Bmatrix}, \quad \{Q\} = \begin{Bmatrix} \{Q_1\} \\ \dots \\ \{Q_l\} \\ \dots \\ \{Q_L\} \end{Bmatrix},$$



$$[K] = \begin{bmatrix} [K_{11}] & \dots & [K_{1l}] & \dots & [K_{1L}] \\ \dots & \dots & \dots & \dots & \dots \\ [K_{l1}] & \dots & [K_{ll}] & \dots & [K_{lL}] \\ \dots & \dots & \dots & \dots & \dots \\ [K_{L1}] & \dots & [K_{Ll}] & \dots & [K_{LL}] \end{bmatrix}. \quad (2.1)$$

Зважаючи на зазначену особливість матриці жорсткості, для розв'язання отриманої системи рівнянь раціональним є використання блочно-ітераційних алгоритмів [1]. В даній роботі розв'язання систем лінійних рівнянь НМСЕ здійснюється за алгоритмом блочних ітерацій з верхньою релаксацією:

$$\begin{aligned} \{u_l\}_n &= \{u_l\}_{n-1} + \{\Delta u_l\}_n = \\ &= \{u_l\}_{n-1} + [K_{ll}]^{-1} \left( \{Q_l\} - \beta \left\{ \sum_{s=0}^{l-1} [K_{ls}] \{u_s\}_n + \sum_{s=l}^L [K_{ls}] \{u_s\}_{n-1} \right\} \right), \end{aligned} \quad (2.2)$$

де  $1 \leq \beta < 2$  – параметр релаксації,  $n$  – поточний номер ітерації.

Умовою збіжності ітераційного процесу є нерівність:

$$\sum_{l=0}^L (\{\Delta u_l\}_n)^2 \leq \zeta \sum_{l=0}^L (\{u_l\}_n)^2, \quad (2.3)$$

де  $\zeta = 10^{-4} \dots 10^{-6}$  – параметр точності розв'язання системи лінійних рівнянь, який може бути визначений на основі дослідження збіжності результатів.

Для доведення ефективності даного алгоритму було розглянуто задачу про визначення напружено-деформованого стану просторового тіла із боковим надрізом (рис. 1). Моделювання асимптотичного розподілення напружень в околі такого концентратора напружень висуває підвищені вимоги до показників збіжності ітераційного алгоритму.

Внаслідок симетрії скінченоелемента модель НМСЕ побудована для половини досліджуваного об'єкта (врізка, рис. 2). Досліджувалась збіжність величин

переміщень в серединному ( $z^3 = 0$ ) і торцевих ( $z^3 = \pm 1$ ) перерізах призматичного тіла, вибір яких обумовлено наближенням їх умов деформування до плоскої деформації і плоского напруженого стану

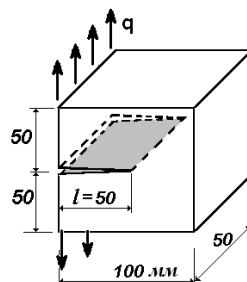


Рис. 1. Розрахункова схема просторового тіла з боковим надрізом

відповідно. Похибка визначалась відносно величин переміщень отриманих після 10 ітерацій розв'язання задачі. Отримані результати свідчать, що збіжність переміщень в околі вершини тріщини з точністю 2% досягається вже після за 5 ітерацій (рис. 2). Таким чином, запропонований алгоритм дозволяє з високим ступенем ефективності отримувати параметри напружено-деформованого стану в тому числі при наявності концентраторів типу надрізів і тріщин.

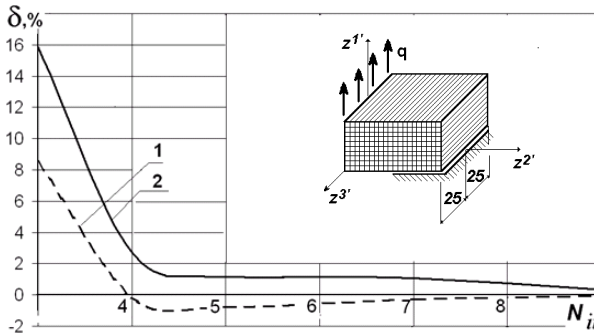


Рис. 2. Дискретна модель НМСЕ і збіжність величин переміщень в серединному (крива 1) і торцевих (крива 2) перерізах просторового тіла з боковим надрізом.

**Дослідження достовірності моделювання неоднорідності фізико-механічних властивостей.** Важливою перевагою розробленої скінченоелементної бази має бути можливість моделювання особливостей напружено-деформованого стану, пов'язаних із неоднорідністю фізико-механічних властивостей матеріалу. Необхідність розв'язання таких задач виникає у випадку розгляду об'єктів із вихідними вирізами і включеннями, а також при моделюванні неоднорідностей, набутих в процесі деформування. Неоднорідності, розмір яких є суттєво меншим за характерні розміри об'єкта, являють собою концентратор напружень, що якісно змінює картину і кількісні показники напружено-деформованого стану.

Для дослідження точності моделювання тривимірного напружено-деформованого стану при наявності неоднорідності фізико-механічних властивостей на основі НМСЕ і МСЕ проведено порівняння результатів, отриманих на основі НМСЕ і МСЕ в пластині з порожниною прямокутної форми під впливом розтягуючого навантаження при пружному деформуванні (рис. 3). При розрахунку розглядалась одна четверта частина пластини, граничні умови визначені із умов симетрії вздовж осей координат  $z^1$  і  $z^2$ . В напрямку, перпендикулярному товщині пластини

задані умови плоскої деформації. Фізико-механічні характеристики матеріалу:  $E=1 \cdot 10^5$  МПа,  $\nu = 0.3$ .

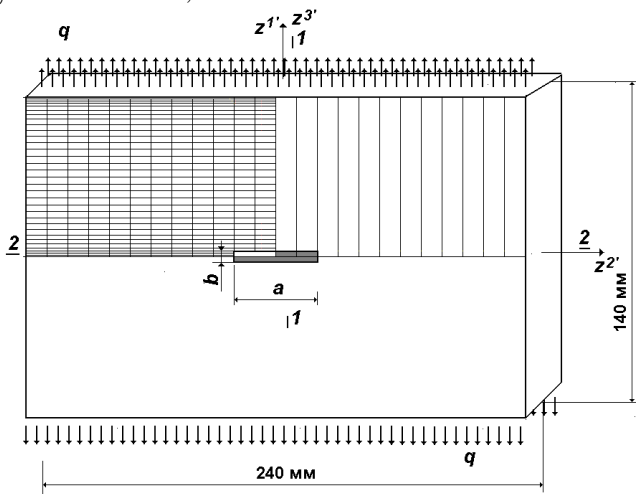


Рис. 3. Пластина з вирізом: розрахункова схема і дискретні моделі МСЕ (ліворуч) і НМСЕ (праворуч)

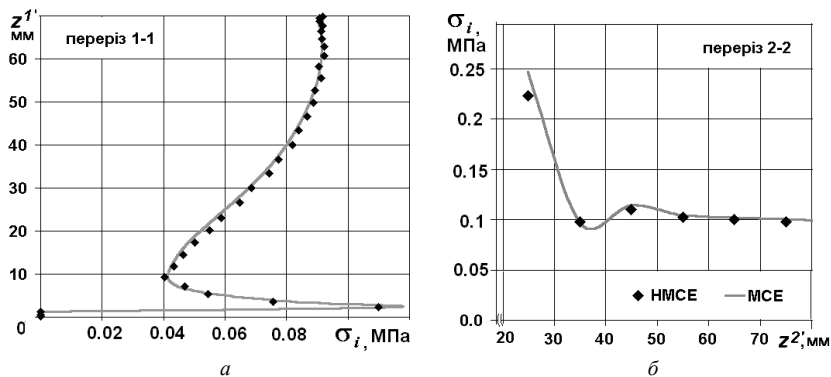


Рис. 4. Розподілення інтенсивності напружень в перерізах 1-1 (а) і 2-2(б) пластина з вирізом

Отримані розподілення інтенсивності нормальних напружень в перерізах 1-1 і 2-2 (рис. 4) при  $h=2$  мм,  $b=20$  мм мають однаковий характер, кількісні відмінності не перевищують 3%. Співставлення результатів отриманих при інших значеннях  $b$  і  $h$  та різних співвідношеннях  $b/h$  також є майже ідентичними і свідчать, що результати МСЕ і НМСЕ збігаються.

Таким чином, при застосуванні умови використання розроблених СЕ НМСЕ дозволяє отримувати достовірні результати моделювання напружено-деформованого стану за наявності неоднорідностей, розміри яких в напрямку  $z^3$  є набагато меншими за відповідні характерні розміри об'єкта.

**Достовірність результатів моделювання напружено-деформованого стану кругових і призматичних тіл при змінній геометричних параметрів вздовж характерного напрямку (змінної площі поперечного перерізу).** Для перевірки вірогідності моделювання напружено-деформованого стану кругових тіл змінної площі поперечного перерізу та визначення меж застосування розробленого скінченного елемента було проведено розв'язання тестового прикладу про деформування циліндра. Середній радіус циліндра  $R_0=10$  мм, середня товщина стінок  $t_0=2$  мм. Змінення площі поперечного перерізу є

тотожним зміненню товщини стінки і становить 10% на секторі циліндра кутом 90 градусів (рис. 5), відповідно товщина стінки при  $\theta=-45^\circ$  становить 2.1 мм, при  $\theta=45^\circ$  – 1.9 мм. Модуль пружності  $E=0.1$  МПа, коефіцієнт Пуассона  $\nu=0.3$ . Розв'язання задачі проведено МСЕ (рис. 5,а) та НМСЕ (рис. 5,б). Граничні умови на площинах перпендикулярних вісі обертання відповідають площинам симетрії, що у випадку МСЕ відповідає умовам плоскої деформації, для НМСЕ –  $u^1=0$ . В дискретній моделі МСЕ розташування центрів СЕ вздовж вісі

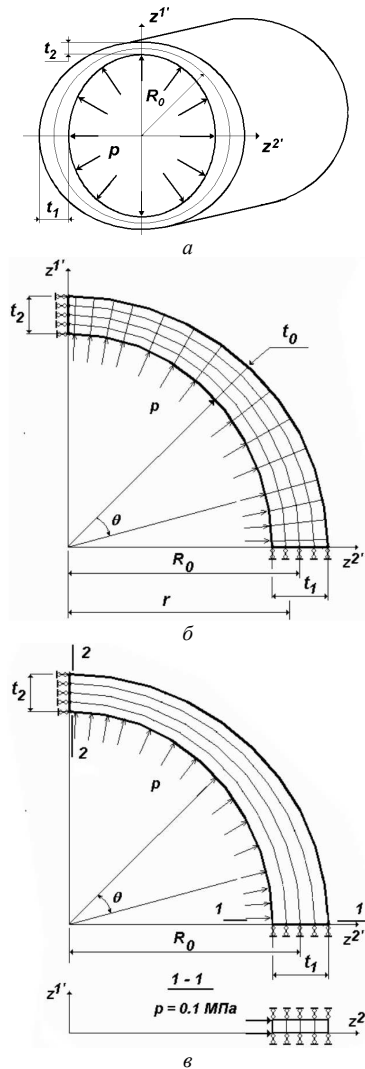


Рис. 5. Циліндр змінної площі поперечного перерізу: розрахункова схема (а), дискретні моделі МСЕ і НМСЕ (б і в)

стержня збігається із розташуванням точок інтегрування в дискретній моделі НМСЕ.

Отримані основи МСЕ та НМСЕ результати наведені у вигляді графіків розподілень по товщині величин колових напружень  $\sigma_\theta$  в радіальних перерізах 1-1 ( $\theta=45^\circ$ ) і 2-2 ( $\theta=-45^\circ$ ) (рис. 6). Як видно, максимальна похибка визначення напружень спостерігається в точках на внутрішній поверхні труби – 4,7 %. На зовнішній поверхні ця похибка становить біля двох відсотків.

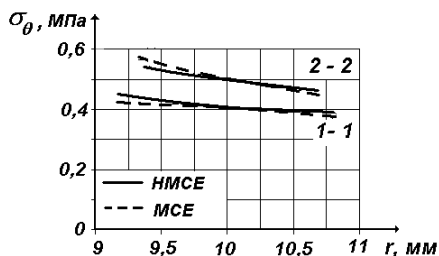


Рис. 6. Розподілення колових напружень в циліндрі змінної площі поперечного перерізу

Для обґрунтування достовірності розробленого підходу для призматичних тіл було розглянуто тестовий приклад про розтяг в умовах плоскої деформації в площині  $z^1-z^3$  стрижня зі змінною за лінійним законом площею поперечного перерізу (рис. 7,а).

Зміна площі в даному випадку є тотожною зміні характерного розміру перерізу в напрямку в напрямку  $z^1$ . Модуль пружності  $E = 0.1$  МПа, коефіцієнт Пуассона  $\nu=0.3$ .

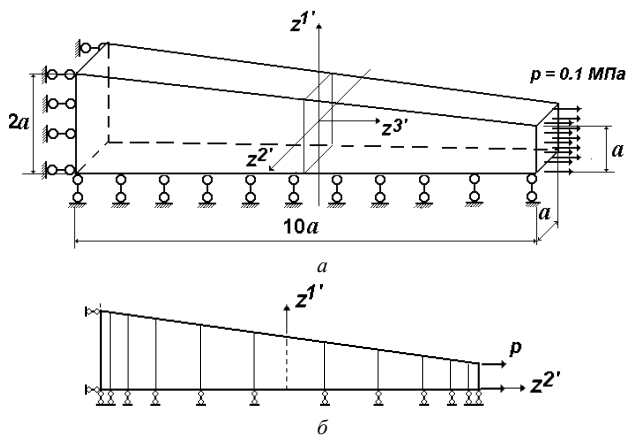


Рис. 7. Розрахункова схема (а) і дискретна моделі МСЕ (б) призматичного стрижня зі змінною площею поперечного перерізу

В дискретній моделі МСЕ (рис. 7,б) розташування центрів СЕ вздовж вісі стержня збігається із розташуванням точок інтегрування в дискретній моделі НМСЕ, що обумовлює специфічно нерівномірну скінчено елемента розбивку в напрямку вісі стержня. Дискретна модель НМСЕ утворена із використанням одного призматичного СЕ змінної площі поперечного перерізу і за виглядом повністю ідентична розрахунковій схемі.

Отримані результати – розподілення напружень  $\sigma_{z^3}$  і переміщень  $U^{z^3}$  вздовж вісі стержня (за напрямком  $z^2$  – в МСЕ і  $z^3$  в НМСЕ) наведені на рис. 8. Похибка визначення напружень і переміщень лежить в межах 1%.

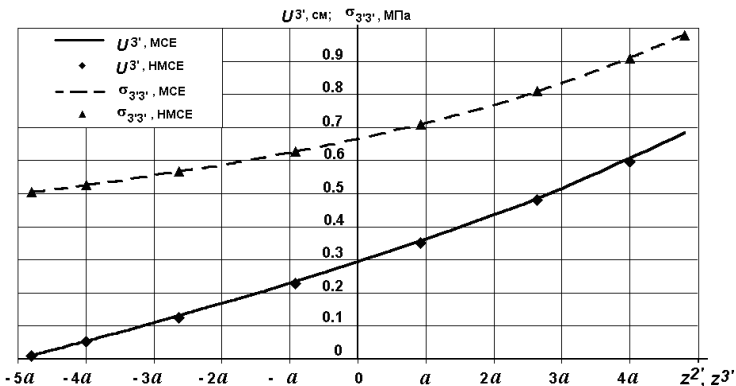


Рис. 8. Розподілення параметрів напружено-деформованого стану в стержні змінної площі поперечного перерізу

**Висновки.** Представлення варіації енергії пружного деформування через фізичні компоненти тензора деформацій дозволило отримати формули для визначення коефіцієнтів матриці жорсткості, які враховують змінність метричного тензора в поперечному перерізі СЕ. В поєднанні із МССЕ це дало змогу виконати інтегрування в поперечному перерізі СЕ в замкненому вигляді. Шляхом розв'язання тестових задач встановлено, що їх збіжність не поступається скінченим елементам із чисельним інтегруванням при суттєво меншому обсязі обчислювальних витрат, пов'язаних із визначенням коефіцієнтів матриці жорсткості.

На основі аналізу отримуваних розв'язків тестових задач вперше показано, що розроблені СЕ дозволяють отримувати вірогідні результати моделювання напружено-деформованого стану при наявності областей із суттєво неоднорідними фізико-механічними властивостями, розміри яких в напрямку  $z^3$  є набагато меншими за відповідні характерні розміри

об'єкта. Це особливо важливо для моделювання напружено-деформованого стану при формуванні і розвитку макродефектів, які представляють собою локальні концентратори напружень. Урахування змінності визначника метричного тензора в напрямку утворюючої забезпечило достовірне визначення напружено-деформованого стану кругових і призматичних тіл із змінною в достатньо широкому інтервалі площею поперечного перерізу.

Порівняння ефективності реалізованої блочно-ітераційної процедури розв'язання систем лінійних рівнянь НМСЕ показало її високу ефективність порівняно з алгоритмами, які використовуються в ліцензійних програмних комплексах.

Таким чином в даній роботі на основі НМСЕ розроблений ефективний апарат чисельного визначення напружено-деформованого стану просторових неоднорідних кругових та призматичних просторових тіл складної конфігурації з довільними граничними умовами на торцях.

#### СПИСОК ЛІТЕРАТУРИ

1. *Баженов В.А., Гуляр О.І., Пискунов С.О., Сахаров О.С.* Напіваналітичний метод скінчених елементів в задачах руйнування просторових тіл: Монографія – К.: КНУБА, 2005. – 298с.
2. *Баженов В.А., Гуляр О.І., Пискунов С.О., Мицюк С.В.* Особливості реалізації моментної схеми скінчених елементів для визначення пружного стану просторових тіл складної форми// Опір матеріалів і теорія споруд № 89, 2012.- С. 3-25.
3. *Сахаров А.С., Кислюк В.Н., Киричевский В.В.* Метод конечных элементов в механике твердых тел.- К.: Вища школа, 1982. - 480с.

*Стаття надійшла до редакції 13.12.2012 р.*

*Баженов В.А., Гуляр О.И., Пискунов С.О., Мицюк С.В.*

#### **РАЗРЕШАЮЩИЕ СООТНОШЕНИЯ ПОЛУАНАЛИТИЧЕСКОГО МЕТОДА КОНЕЧНЫХ ЭЛЕМЕНТОВ ДЛЯ НЕОДНОРОДНЫХ КРУГОВЫХ И ПРИЗМАТИЧЕСКИХ ТЕЛ СЛОЖНОЙ ФОРМЫ**

Получена матрица жесткости неоднородного конечного элемента с переменными геометрическими и физическими параметрами и произвольными граничными предельными условиями. Исследована достоверность получаемых результатов моделирования неоднородного напряженно деформированного состояния.

*Bazhenov V.A., Gulyar O.I., Pyskunov S.O., Mytsyuk S.V.*

#### **ALLOWING RATIOS OF THE SEMI-ANALYTICAL FINITE ELEMENT METHOD FOR NON-UNIFORM CIRCULAR AND PRISMATIC BODIES OF THE DIFFICULT FORM.**

The stiffness matrix of a non-uniform finite element with variable geometrical and physical parameters and any boundary conditions is received. The reliability of received results of non-uniform stress-strained state modeling is investigated.