

УДК 539.3

ПОСТАНОВКА ДВОВИМІРНИХ ЗАДАЧ ДЕФОРМУВАННЯ І КОНТИНУАЛЬНОГО РУЙНУВАННЯ В НЕОДНОРІДНОМУ ТЕМПЕРАТУРНОМУ ПОЛІ

С.О. Пискунов¹,

д-р техн. наук, професор, професор кафедри будівельної механіки

В.В. Валер¹,

аспірант кафедри будівельної механіки

¹Київський національний університет будівництва і архітектури

Наведені вихідні співвідношення задачі термов'язкопружнопластичності і континуального руйнування, застосовуючи теорію Ю.М. Работнова. Наведений опис косокутного універсального скінченного елемента для моделювання плоских об'єктів. На основі розв'язку тестових задач, доведена достовірність результатів, отриманих на основі універсального СЕ для задач термов'язкопружнопластичності.

Ключові слова: термов'язкопружнопластичність, моментна схема скінчених елементів, універсальний скінчений елемент, плоскі двовимірні тіла, вісесиметричні плоскі тіла.

Вступ. Значна частина елементів відповідальних конструкцій різних галузей техніки (енергетики, транспортного машинобудування та інших) являє собою просторові тіла. В процесі експлуатації вони зазнають складних зовнішніх впливів, зокрема тривалого довільно розподіленого у просторі силового навантаження при наявності високих температур. У таких умовах характерним є виникнення незворотних деформацій повзучості, а також змінення механічних властивостей матеріалу, що обумовлює знеміцнення матеріалу і подальшу втрату несучої здатності конструкції. В багатьох випадках конфігурація об'єктів і характер прикладання зовнішніх навантажень дозволяє розглядати їх як двовимірні плоскі або вісесиметричні тіла. Визначення їх несучої здатності потребує розв'язання нелінійних задач із визначення напружено-деформованого стану при певному розподіленні температур в межах об'єкту, визначеному, зокрема на основі розв'язку задачі нестационарної теплопровідності.

1. Вихідні співвідношення. При наявності незворотних деформацій пластичності і повзучості зв'язок між напруженнями і деформаціями визначається на основі співвідношень теорії пластичного течіння і теорії зміцнення [2]. В цьому випадку приращення повних деформацій $d\epsilon_{ij}$ може бути подане сумою приращень пружних деформацій $d\epsilon_{ij}^e$,

прирощень деформацій пластичності $d\varepsilon_{ij}^p$ і прирощень деформацій повзучості $d\varepsilon_{ij}^c$, також температурних $d\varepsilon_{ij}^t$:

$$d\varepsilon_{ij} = d\varepsilon_{ij}^e + d\varepsilon_{ij}^p + d\varepsilon_{ij}^c + d\varepsilon_{ij}^t. \quad (1)$$

Передбачається, що пружні деформації є малими. Повні напруження σ^{ij} визначаються через компоненти тензора пружних деформацій відповідно до узагальненого закону Гука:

$$\sigma^{ij} = C^{ijkl} \varepsilon_{kl}^e = [\mu(g^{jl}g^{ik} + g^{il}g^{jk}) + \lambda \cdot g^{ij}g^{kl}], \quad (2)$$

де коефіцієнти Ляме λ та μ визначаються через коефіцієнт Пуассона $\nu = \nu(z^i, T)$ і модуль пружності матеріалу (модуль Юнга) $E = E(z^i, T)$, що залежать від температури T :

$$\lambda = \frac{E\nu}{(1-2\nu)(1+\nu)}, \quad \mu = \frac{E}{2(1+\nu)} \quad (3)$$

Температурні деформації малі і визначаються формулою:

$$\varepsilon_{ij}^t = \beta^t T g^{ij}, \quad (4)$$

де $\beta^t = \beta^t(T)$ – коефіцієнт лінійного температурного розширення.

Прирощення пластичних деформацій визначається згідно з асоційованим законом:

$$d\varepsilon_{ij}^p = \lambda_p \frac{\partial f_p}{\partial s^{ij}} = \lambda_p s_{ij}, \quad (5)$$

де $f_p = \frac{1}{2} s_{ij} s^{ij} - [\tau_s(\vartheta_p, T)]^2 = 0$ – функція текучості; $s_{ij} = \sigma_{ij} - \frac{1}{3} \sigma_0 \delta_{ij}$ – компоненти девіатора напружень; $\sigma_0 = \sigma_{ii}$, $\tau_s(\vartheta_p, T)$ – межа текучості при чистому зсуві; $\vartheta_p = \int_{\varepsilon_{ij}^p} \sqrt{\frac{2}{3} d\varepsilon_{ij}^p d\varepsilon^{ijp}}$ – параметр зміцнення Одквіста.

Прирощення деформацій повзучості визначаються на основі теорії зміцнення:

$$d\varepsilon_{ij}^c = \lambda_c \frac{\partial f_c}{\partial s^{ij}} = \lambda_c s_{ij} \quad (6)$$

де $f_c = \frac{3}{2} s_{ij} s^{ij} - [\sigma_i(\vartheta_c, T, \xi_c^i, \omega)]^2 = 0$ – функція, що визначає поверхню повзучості, σ_i – межа текучості при чистому зсуві; $\vartheta_c = \int_{\varepsilon_{ij}^c} \sqrt{\frac{2}{3} d\varepsilon_{ij}^c d\varepsilon^{ijc}}$ –

параметр зміцнення Одквіста; ξ_c^i - інтенсивність швидкостей деформацій повзучості; ω - параметр пошкодженості, при чому $0 \leq \omega \leq 1$.

Зазначене рівняння може бути конкретизоване, наприклад, із застосуванням теорії накопичення пошкоджень Ю.М. Работнова [4]:

$$\xi_c^i = D \left(\frac{\sigma_i}{1-\omega} \right)^m, \quad (7)$$

або іншими рівняннями, що враховують наявність пошкодженості матеріалу.

Для здійснення опису деформування матеріалу в умовах повзучості, рівняння (7) або необхідно доповнити рівнянням, що описує зміни параметра пошкодженості з часом:

$$\frac{d\omega}{dt} = C \left[\frac{\sigma_e}{1-\omega^r} \right]^m \frac{1}{(1-\omega)^q} \omega^\beta, \quad (8)$$

де C , m , q , r , β - константи матеріалу.

2. Косокутний універсальний скінченний елемент. Для вісесиметричних та плоско-деформованих тіл використовуються скінченні елементи (СЕ), що являють собою чотирикутники довільної форми. Кожному СЕ у відповідність поставлена місцева криволінійна система координат x^i , яка пов'язана з геометрією елемента так, що осі x^1 і x^2 спрямовані вздовж сторін поперечного перетину СЕ (рис. 1).

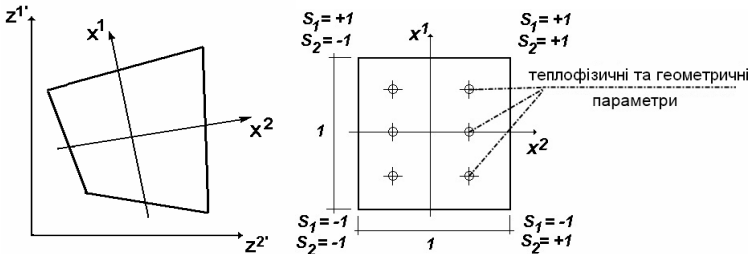


Рис. 1. Косокутний універсальний СЕ

Розподіл переміщень (9) і температури (10) у межах поперечного перетину СЕ описується білінійним законом:

$$u_m' = \sum_{S_1=\pm 1} \sum_{S_2=\pm 1} u_m'(S_1 S_2) \left(\frac{1}{2} S_1 x^1 + \frac{1}{2} S_2 x^2 + S_1 S_2 x^1 x^2 + \frac{1}{4} \right), \quad (9)$$

$$T = \sum_{S_1=\pm 1} \sum_{S_2=\pm 1} T_{(S_1 S_2)} \left(\frac{1}{2} S_1 x^1 + \frac{1}{2} S_2 x^2 + S_1 S_2 x^1 x^2 + \frac{1}{4} \right), \quad (10)$$

де $u_m(S_1S_2)$ і $T_{(S_1S_2)}$ - вузлові значення переміщень і температури відповідно, що подані компонентами в базисній системі координат; S_1 і S_2 - координати, що визначають розташування вузлів відносно центру поперечного перетину елемента в місцевій системі координат x^i .

Для виводу матриці жорсткості скінченного елемента використана моментна схема МСЕ і варіаційний принцип Лагранжа [4]. Застосування моментної схеми скінчених елементів (МССЕ) [8] дозволяє істотно підвищити ефективність чисельного дослідження комбінованих просторових конструкцій на основі МСЕ. Окрім того, МССЕ забезпечує відсутність деформацій при зміщенні тіла, як жорсткого цілого, а також усуває явище “хибного зсуву”, що виникає при розрахунку тонкостінних конструкцій за допомогою просторових СЕ.

Опис процесу деформування здійснюється відповідно до варіаційного принципу Лагранжа. Рівняння рівноваги системи, що складається з N СЕ, які апроксимують досліджуваній об’єкт, має вигляд:

$$\sum_{n=1}^N (\delta W_n - \delta A_n) = 0. \quad (11)$$

Детальний опис і виведення матриці жорсткості наведений в [3]

3. Алгоритм розв’язання нелінійних задач і визначення параметрів напружено-деформованого стану. Моделювання еволюційного характеру процесу деформування в умовах повзучості здійснюється на основі дискретних кроків за параметром часу. На кожному кроці для розв’язання систем нелінійних рівнянь МСЕ використовується метод Ньютона-Канторовича.

$$\{\Delta u_l\}_n^m = \{\Delta u_l\}_{n-1}^m + \beta [K_{ll}]^{-1} \left(\{Q_l\}_n^m - \{R_l\}_n^m \right), \quad (12)$$

Вектор вузлових реакцій $\{R_l\}_n^m$, обчислений за величинами повних напружень σ^{ij} , змінення яких відбуваються внаслідок прирощення навантаження і відповідного нелінійного деформування матеріалу.

Обчислення температурних деформацій ($\varepsilon_{ij}^T = \alpha_T \Delta T g_{ij}$, $\alpha_T = \alpha_T(z^{k'}, T)$ - коефіцієнт лінійного розширення матеріалу) здійснюється в термінах фізичних величин.

В загальному випадку на кожному кроці розв’язання задачі на першому етапі проводиться визначення напружено-деформованого стану в припущенні пружного деформування (розв’язання лінійної задачі). Отримані напруження перевіряються за умовою наявності пластичного деформування

$\tau > \tau_s$, де τ_s – поточне значення межі текучості. При виконанні цієї умови у відповідних точках конструкції проводиться визначення напружено-деформованого стану, яке пов'язано із прирошенням миттєвих деформацій пластичності. Після цього з урахуванням прирошення часу на кроці проводиться визначення напружено-деформованого стану з урахуванням перебігу процесу повзучості.

На початку кожної ітерації n кроку m компоненти тензора напружень σ_{ij} обчислюються за формулою:

$$(\sigma_{ij})_n = (\sigma_{ij})_{n-1} + (\Delta\sigma_{ij})_n, \quad (13)$$

де $(\Delta\sigma_{ij})_n$ – прирошення напружень, які визначаються згідно з законом Гука за величиною прирошення повних деформацій.

Дійсні значення напружень $(\bar{\sigma}_{ij})_n^m$, що використовуються для визначення компонент вектора вузлових реакцій $\{R\}_n^m$, обчислюються із урахуванням прирошення нелінійних деформацій пластичності або повзучості.

При обчислення напружень при наявності деформацій пластичності здійснюється на основі методики Уїлкінса:

$$(\bar{\sigma}_{ij})_n^m = \frac{1}{3} \delta^{ij} (\sigma_{ij})_n^m + (\bar{s}^{ij})_n^m = (\sigma_o)_n^m + (s^{ij})_n^m \frac{\tau_s(\vartheta, T)}{\tau}, \quad (14)$$

s_{ij} – компоненти девіатора напружень; $\tau_s(\vartheta, T)$ і $\tau = \sqrt{s_{ij}s^{ij}/2}$ – поточні величина межі текучості матеріалу і значення інтенсивності дотичних напружень.

Обчислення напружень при наявності деформацій повзучості здійснюється з урахуванням поточних значень деформацій повзучості:

$$(\bar{\sigma}_{ij})_n^m = \frac{1}{3} \delta^{ij} (\sigma_{ij})_n^m + (\bar{s}^{ij})_n^m = (\sigma_o)_n^m + \left[(s^{ij})_n^m - G_1 (\Delta\varepsilon_{ij}^c)_n^m \right], \quad (15)$$

де $(\Delta\varepsilon_{ij}^c)_n^m = (\xi_{ij}^c)_n^m \Delta t_m$, $(\xi_{ij}^c)_n^m = \frac{3}{2} \left[\xi_i^c \right]_n^m \frac{(s_{ij})_n^m}{(\sigma_i)_m^n}$, $G_1 = E / (1 - 2\nu)$.

В разі виконання умови збіжності ітераційного процесу із використанням отриманих на останній ітерації кроку напружень проводиться обчислення значень накопичених деформацій повзучості $(\varepsilon_{ij}^c)_m$ і пошкоженості ω_m :

$$(\varepsilon_{ij}^c)_m = (\varepsilon_{ij}^c)_{m-1} + (\xi_{ij}^c)_m \Delta t_m, \quad \omega_m = \omega_{m-1} + \left(\frac{d\omega}{dt} \right)_m \Delta t_m, \quad (16)$$

де $(\xi_{ij}^c)_m$ обчислюється відповідно до використовуваних законів стану матеріалу, а $\left(\frac{d\omega}{dt}\right)_m$ – відповідно до виразів (8). Формули (14), (15), (16) є інваріантними щодо конкретизованого вигляду зазначених рівнянь повзучості.

У кінці кожного кроку для всіх точок тіла здійснюється перевірка умови локальної втрати несучої здатності матеріалу:

$$\omega > \omega^*, \quad (17)$$

де ω^* – критичне значення параметра пошкоженості, що відповідає моменту руйнування матеріалу, $\omega^* = 1$ [4].

4. Тестові задачі. Достовірність розв'язків отримуваних із використанням викладених співвідношень і алгоритмів при двовісному вісесиметричному і плоскому напружено-деформованому стані показана на декількох тестових задачах.

Термопружне деформування товстостінної труби. Для достовірності визначення напружено деформованого стану при температурному навантаженні навантажено розглянуто деформування товстостінної труби нерівномірно нагрітої вздовж радіусу r (рис. 2) [5].

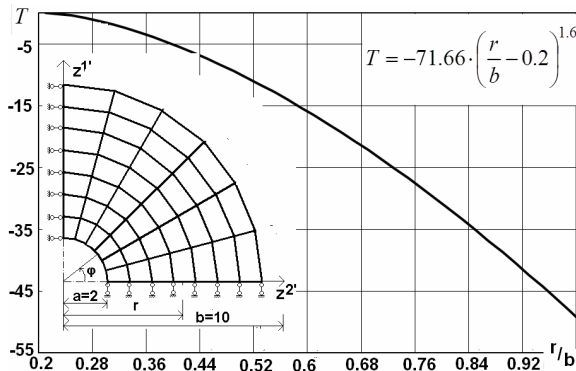


Рис. 2. Дискретна модель і закон зміни температури вздовж радіусу

Розв'язок задачі здійснювався при наступних значеннях фізико-механічних характеристик матеріалу: коефіцієнт Пуассона $\nu = 0.3$, коефіцієнт лінійного теплового розширення $\alpha_T = 1 \cdot 10^{-4} \text{ grad}^{-1}$. Модель пружності залежить від температури, $E = 10^3 \cdot e^{-0.04606T}$,

Розрахунок задачі за допомогою МСЕ виконаний в умовах плоскої деформації. Результати розрахунків представлені на рис. 3 в вигляді епюр

радіальних σ_r , і колових σ_ϕ напружень. Як видно, отримані результати повністю збігаються із еталонним розв'язком, отриманим в роботі [5].

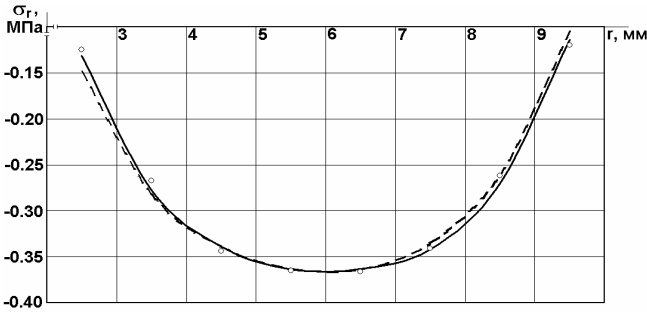


Рис. 3. Радіальні напруження σ_r в товстостінній трубі

Деформування товстостінної труби в умовах пластичності.

Проведено визначення напружено-деформованого і внутрішнього радіуса r_p зони пластичності в товстостінній трубі під впливом внутрішнього тиску. Отримані величини r_p при різних величинах навантаження p збігаються із наведеними в [6] (рис.4).

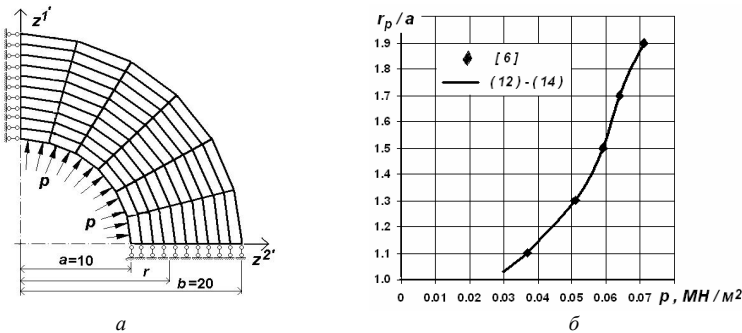


Рис. 4. Дискретна модель (а) і зони пластичності по товщині стінки (б)

Деформування товстостінної труби в умовах повзучості.

Розглянемо товстостінну трубу, для опису процесу деформування матеріалу якої при наявності зон руйнування використані рівняння вигляду, де застосований параметр пошкодженості:

$$\frac{d\varepsilon_{ic}}{d\tau} = B \left(\frac{\sigma_i}{1-\omega} \right)^{k_1}, \quad \frac{d\omega}{d\tau} = D \left(\frac{\sigma_\theta}{1-\omega} \right)^{k_2}$$

Також відповідно до роботи [1] прийнято: $b/a = 2/1$, $p = 0,405 \text{ МПа}$, модуль пружності матеріалу $E = 1 \text{ МПа}$.

Для зручності обчислень в роботі [1] розв'язувальна система рівнянь зведена до безрозмірного вигляду. До розгляду запроваджений безрозмірний час:

$$\tau = E \sigma_0^{n-1} \int_t B dt = EB \sigma_0^{n-1} t,$$

де σ_0 – нормівне напруження; $\tau_0 = 1$ відповідає $t = 0,00000625 \text{ год}$, а еталонна величина часу до початку руйнування товстостінної труби $\tau_{руйін} = 248 - t_{руйін} = 0,015625 \text{ год}$.

Розрахунок виконаний із використанням вісесиметричної (рис. 5) та плоскої (рис. 4,а) дискретних моделей. Отримані в результаті розв'язку залежності зміни величини параметра пошкодженості матеріалу від часу (рис. 5) збігаються з наведеними в роботі [1] протягом всього процесу деформування.

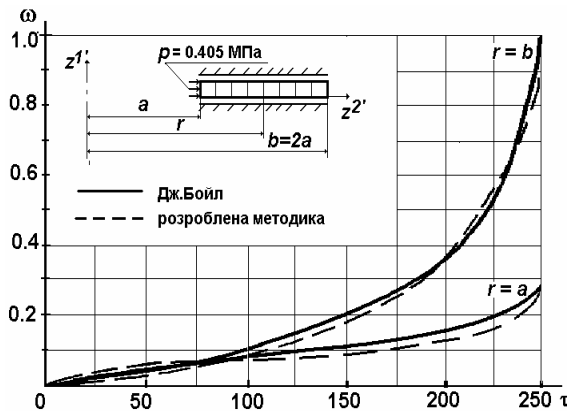


Рис. 5. Розрахункова схема труби і зміна параметру пошкодженості в часі

Розтяг прямокутної пластини з вирізом в умовах повзучості.

Розглянута прямокутна пластинка з вирізом, яка знаходиться під впливом постійного розтягуючого навантаження $q = 70 \text{ МПа}$. Для опису властивостей матеріалу в умовах повзучості застосовані дані рівняння:

$$\frac{d\epsilon_{ijc}}{dt} = \frac{3}{2} A \left(\frac{\sigma_i}{1-\omega} \right)^n \frac{s_{ij}}{\sigma_i} t^m, \quad \frac{d\omega}{dt} = B \left[\frac{(1-\alpha)\sigma_i + \alpha\sigma_1}{1-\omega} \right]^\varphi.$$

Отримані результати для деформування без врахування впливу деформацій пластичності збігаються із поданими у роботі [7]. На протязі

усього процесу деформування досліджено збіжність інтенсивності нормальних напружень та параметру пошкодженості матеріалу (рис. 6).

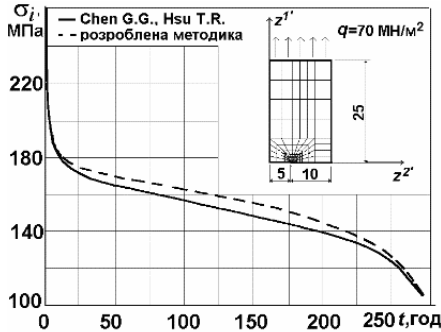


Рис. 6. Розрахункова схема пластини і зміна інтенсивності нормальних напружень в часі

Висновки. Таким чином використані вихідні співвідношення, засоби скінченноелементної дискретизації і алгоритми дозволяють проводити визначення напружено-деформованого стану в умовах термов'язкопружнопластичного деформування двовимірних задачах.

СПИСОК ЛІТЕРАТУРИ

1. *Бойл Дж., Спенс Дж.* Анализ напряжений в конструкциях при ползучести. – М.: Мир, 1976. – 360 с.
2. *Качанов Л.М.* Теория ползучести. – М.: Физматгиз, 1960. – 456 с.
3. *Максим'юк Ю.В.* Розрахункові співвідношення універсального скінченного елемента на основі моментної схеми скінчених елементів // Опір матеріалів і теорія споруд, № 94, 2015. – с. 244-253.
4. *Работнов Ю.Н.* Ползучесть элементов конструкций. – М.: Наука, 1966. – 732 с.
5. *Рассказов А.О.* Расчёт многослойной ортотропной полой оболочки методом конечных элементов / А. О. Рассказов // Прикл. механика. – 1978. – 14, № 8. – с. 51–56.
6. *Соколовский В.В.* Теория пластичности / В. В. Соколовский. – М.: Высш. шк., 1969. – 608 с.
7. *Chen G.G.* The role of plastic strains in creep crack growth / G. G. Chen. T. R. Hsu // Eng. Fracture Mechanics. – 1991. – Vol. 39. – № 3. – P. 493–506.

REFERENCES

1. *Boyle J., Spence J.* Analiz napryazheniy v konstruktsiyah pri polzuchesti (Stress analysis in structures under creep conditions). – М.: Mir, 1976. – 360 pp.
2. *Kachanov L.M.* Teoriya polzuchesti (Creep theory). – М.: Fizmatgiz, 1960. – 456 pp.
3. *Maksymyuk Y.V.* Rozrahunkovi spivvidnoshennya universalnogo skinchenogo elementa na osnovi momentnoyi shemi skinchenih elementiv (The calculated ratio of universal finite element based on moment schemes of finite elements) // Opir materialiv i teoriya sporud, Vol. 94, 2015. – pp. 244-253.

4. *Rabotnov Yu.N.* Polzuchest elementov konstruksiy. (Creep of structural elements) – M.: Nauka, 1966. – 732 pp.
5. *Rasskazov A.O.* Raschyot mnogosloynnoy ortotropnoy pologoy obolochki metodom konechnyih elementov (Calculation of multilayer orthotropic shallow shell using finite element method) / A. O. Rasskazov // Prikl. mehanika.– 1978. – 14, Vol. 8. – pp. 51–56.
6. *Sokolovskiy V.V.* Teoriya plastichnosti (Plasticity theory) / V. V. Sokolovskiy. – M. : Vyssh. shk., 1969. – 608 pp.
7. *Chen G.G.* The role of plastic strains in creep crack growth / G. G. Chen. T. R. Hsu // Eng. Fracture Mechanics. – 1991. – Vol. 39. – № 3. – pp. 493–506.

Pyskunov S.O., Valer V.V.

FORMULATION OF TWODIMENSIONAL PROBLEMS OF DEFORMATION AND CONTINUAL FRACTURE IN NONHOMOGENOUS TEMPERATURE FIELD

The formulation of thermoviscoelastoplastic and continual fracture problems is considered. In the presence of irreversible strains of plasticity and creep, the relationship between stresses and strains is determined on the basis of the relations of the theory of plastic flow and the theory of strengthening. In this case, the increment of complete strains can be represented by the sum of increments of elastic, plastic, creep and temperature strains. Rabotnov's theory of damage accumulation is used to describe the creep process. The description of an oblique angled general finite element for modeling of flat objects is given. The distribution of displacements and temperature within the FE is described by the bilinear law. To derive a stiffness matrix of a finite element, we use the moment scheme of finite elements and the Lagrange variation principle. Application of the moment scheme of finite elements can significantly improve the efficiency of numerical study of combined spatial structures on the basis of FEM. The simulation of the evolutionary nature of the deformation process under creep conditions is based on the discrete steps of the time parameter. At each step, the Newton-Kantorovich method is used to solve the systems of non-linear equations of FEM. In the case of fulfilling the convergence condition of the iteration process using the obtained stresses at the last step of the iteration, the calculation of the values of accumulated creep strains and damage is performed. The condition of the local loss of the bearing capacity of the material is checked at the end of each step for all points of the body. The reliability of the results for two-axis axisymmetric and plane stress-strain state is shown on several test problems. Thus, the used initial relations, means of finite-element discretization and algorithms allow us to determine the stress-strain state under conditions of thermally elastic-plastic deformation in two-dimensional problems.

Key words: thermoviscoelastoplasticity, moment scheme of finite elements, general finite element, plane two-dimensional bodies, axisymmetrical plane bodies.

Пискунов С.О., Валер В.В.

ПОСТАНОВКА ДВУМЕРНЫХ ЗАДАЧ ДЕФОРМИРОВАНИЯ И КONTИНУАЛЬНОГО РАЗРУШЕНИЯ В НЕОДНОРОДНОМ ТЕМПЕРАТУРНОМ ПОЛЕ

Приведены исходные соотношения задачи термовязкоупругопластичности и континуального разрушения, используя теорию Ю.М. Работнова. Приведено описание косоугольного универсального конечного элемента для моделирования плоских объектов. Основываясь на решении тестовых задач, доказана достоверность результатов, полученных основываясь на использовании универсального КЭ для задач термовязкоупругопластичности.

Ключевые слова: термовязкоупругопластичность, моментная схема конечных элементов, универсальный конечный элемент, плоские двумерные тела, осесимметричные плоские тела.

УДК 539.3

Пискунов С.О., Валер В.В. Постановка двовимірних задач деформування і континуального руйнування в неоднорідному температурному полі // Опір матеріалів і теорія споруд. – 2016. – Вип. 97. – С. 191 – 201.

Розглядається постановка задач термов'язкопружнопластичності і континуального руйнування. Проводиться верифікація алгоритмів розв'язку на тестових задачах.

Л. б. Бібліогр. 7 назв.

Pyskunov S.O., Valer V.V. Formulation of twodimensional problems of deformation and continual fracture in nonhomogenous temperature field // Strength of materials and theory of structures. – 2016. – Issue 97. – P. 191 – 201. – Rus.

Formulation of thermoviscoelastoplastic and continual fracture problems is considered. Verification of calculation approaches is carried out based on test problems.

Пискунов С.О., Валер В.В. Постановка двумерных задач деформирования и континуального разрушения в неоднородном температурном поле // Сопроотивление материалов и теория сооружений. – 2016. – Вып. 97. – С. 191 – 201.

Рассматривается постановка задач термовязкоупругопластичности и континуального разрушения. Проводится верификация алгоритмов расчета на тестовых примерах.

Автор (вчена ступень, вчене звання, посада): професор, доктор технічних наук, професор кафедри будівельної механіки КНУБА Пискунов Сергій Олегович.

Адреса робоча: 03680 Україна, м. Київ, Повітрофлотський проспект 31, Київський національний університет будівництва і архітектури, кафедра будівельної механіки, Пискунов Сергій Олегович.

Адреса домашня: 03087, Україна, м. Київ, вул. Іскрівська б.3, кв.10

Роб. тел. +38(044) 245-55-55;

мобільний тел.: +38(050) 962-66-14.

E-mail s_piskunov@ua.fm

Автор (вчена ступень, вчене звання, посада): аспірант кафедри будівельної механіки ВАЛЕР Владислав Володимирович.

Адреса робоча: 03680 Україна, м. Київ, Повітрофлотський проспект 31, Київський національний університет будівництва і архітектури, кафедра будівельної механіки, ВАЛЕРУ Владиславу Володимировичу.

Адреса домашня: 08720 Україна, м. Українка, вул. Енергетиків 3, ВАЛЕРУ Владиславу Володимировичу

Мобільний тел.: +38(066) 023-52-55.

E-mail valer.vladislav@gmail.com.