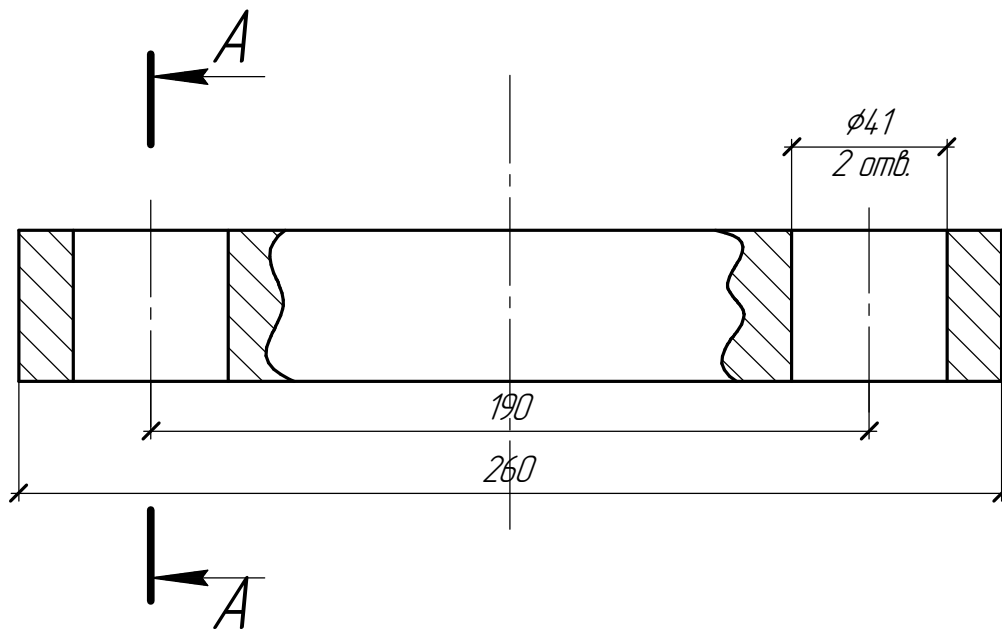
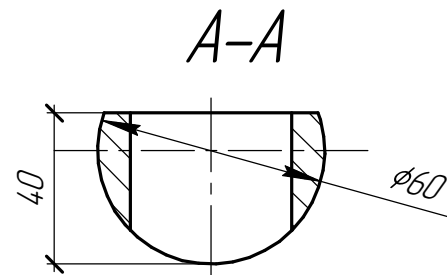


$\sqrt{6,3}$



- 1. HRC 40...52
- 2. H14, h14, +-IT14/2



Согласовано

Взам. инв. №

Подп. и дата

Инв. № подл.

Изм.	Колуч.	Лист	№ док.	Подп.	Дата
Разработчик	Хорошун А.В.				
Керівник	Косминський І.В.				
Затвердив	Назаренко І.І.				

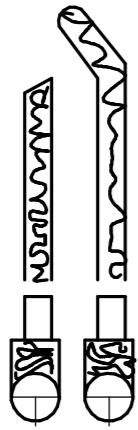
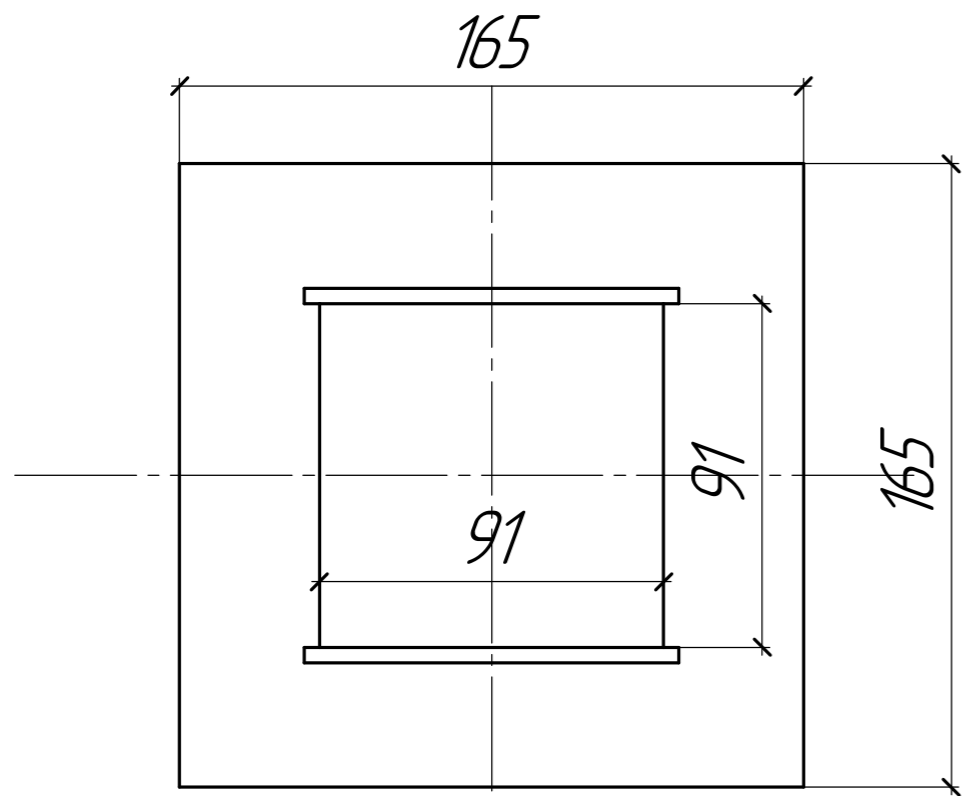
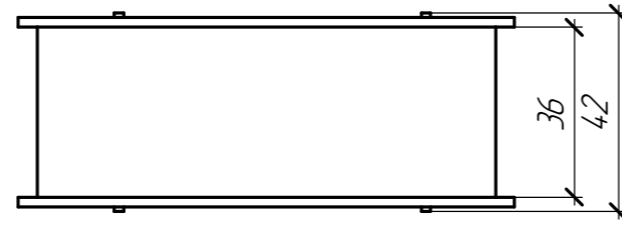
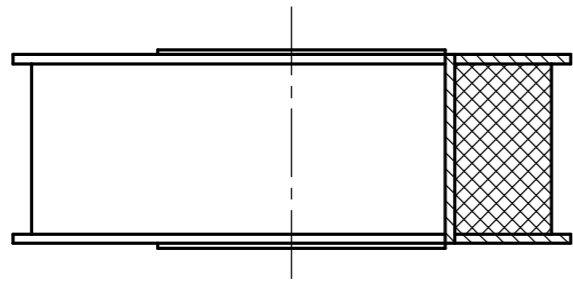
ДП 01.000.06

Вісь

Сталь 45 ГОСТ1050

Стадія	Лист	Листов
		1:2

каф. МОТП
гр. ІЛС-41
Формат А4



Секція	Марка діамон-дроту	Кількість			Ізоляція
		Всього витків	Шарів	Витків у шарі	
-	ПЕВ-1 d=1,25 ГОСТ 2112-79	196	14	14	Між шарами один шар пахової тканини поз.2

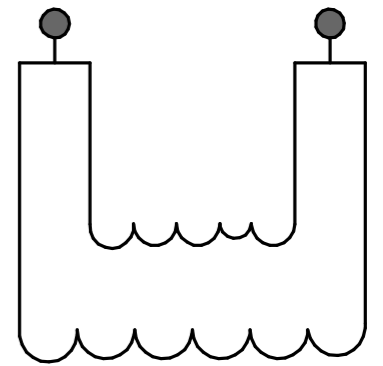
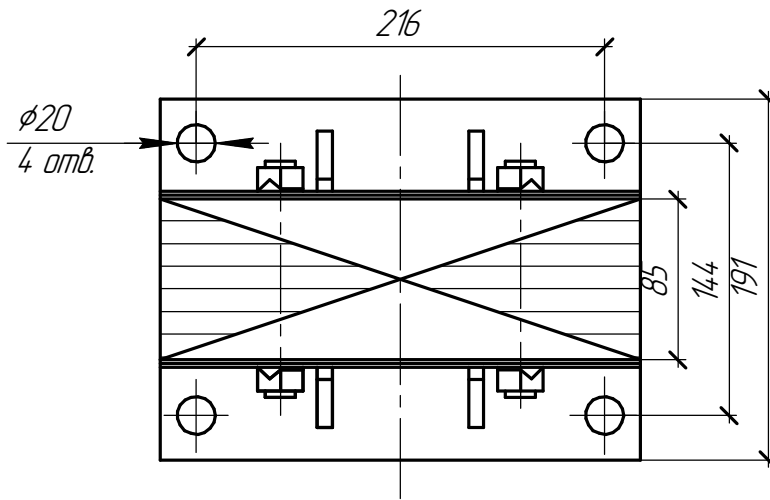
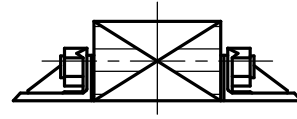
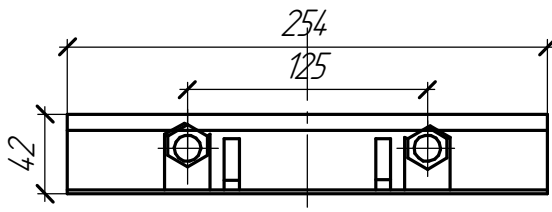


Схема обмотки

1. Розміри для довідок
2. Виводи вивести багатохильним мідним дротом перерізом не менше 8 мм²
3. На виводи приклепати накінецьники (поз.5) та заладити
4. Обмотку залити епоксидною смолою та обгонити лаковою тканиною. Під верхній шар лакової тканини покласти табличку з даними обмотки.

Согласовано			
Взам. инв. №			
Подп. и дата			
Инв. № подл.			

						ДП 01.220.000 СК			
Изм.	Кол.ч.	Лист	№ док.	Подп.	Дата	Котушка	Стадия	Лист	Листов
Разработ									1:2
Керівник									
Затвердив									
							каф.МОТП гр. ІЛС-41 Формат А3		



Розміри для довідок

Согласовано

Взам. инв. №

Подп. и дата

Инв. № подл.

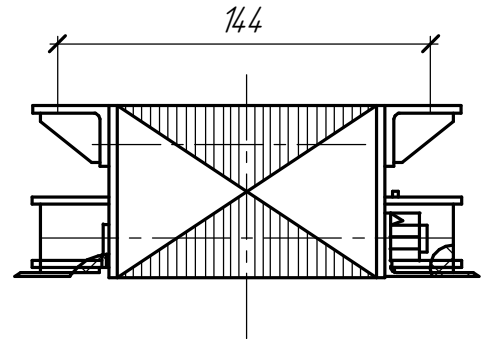
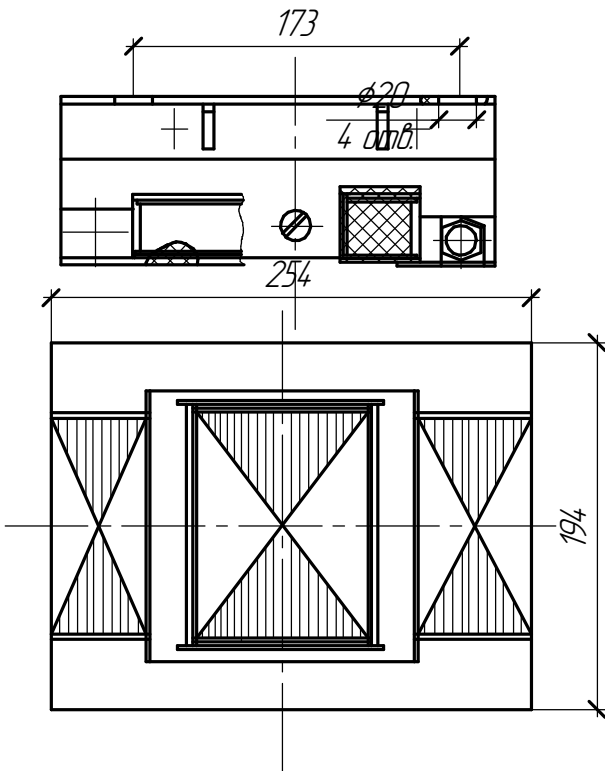
Изм.	Колуч.	Лист	№ док.	Подп.	Дата
Розробив	Хорошун А.В.				
Керівник	Косминський І.В.				
Затвердив	Назаренко І.І.				

ДП 01.320.000 СК

Якір

Стадія	Лист	Листов
		1:4

*каф. МОТП
гр. ІІС-41
Формат А4*



1. Розмір для довідок
2. Перед складанням статора прокладку поз. 5 приклеїти до кронштейна поз. 3 та вигвинтити шпильку магнітопровода для кріплення кронштейну
3. Котушку поз. 2 заклеїти, попередньо затиснувши прокладки поз. 4, 5 в осуміщення отворів в кронштейні і магнітопроводі поз. 1.
- Після закінченого затягування гайки застопорити шайбами поз. 6

Согласовано

Взам. инв. №

Подп. и дата

Инв. № подл.

Изм.	Колуч.	Лист	№ док.	Подп.	Дата
Разработил		Хорошун А.В.			
Керівник		Косминський І.В.			
Затвердив		Назаренко І.І.			

Стадія	Лист	Листов
		1:2
каф. МОТП		
гр. ІЛС-41		
Формат А4		

Перв. примен.

Спроб. N

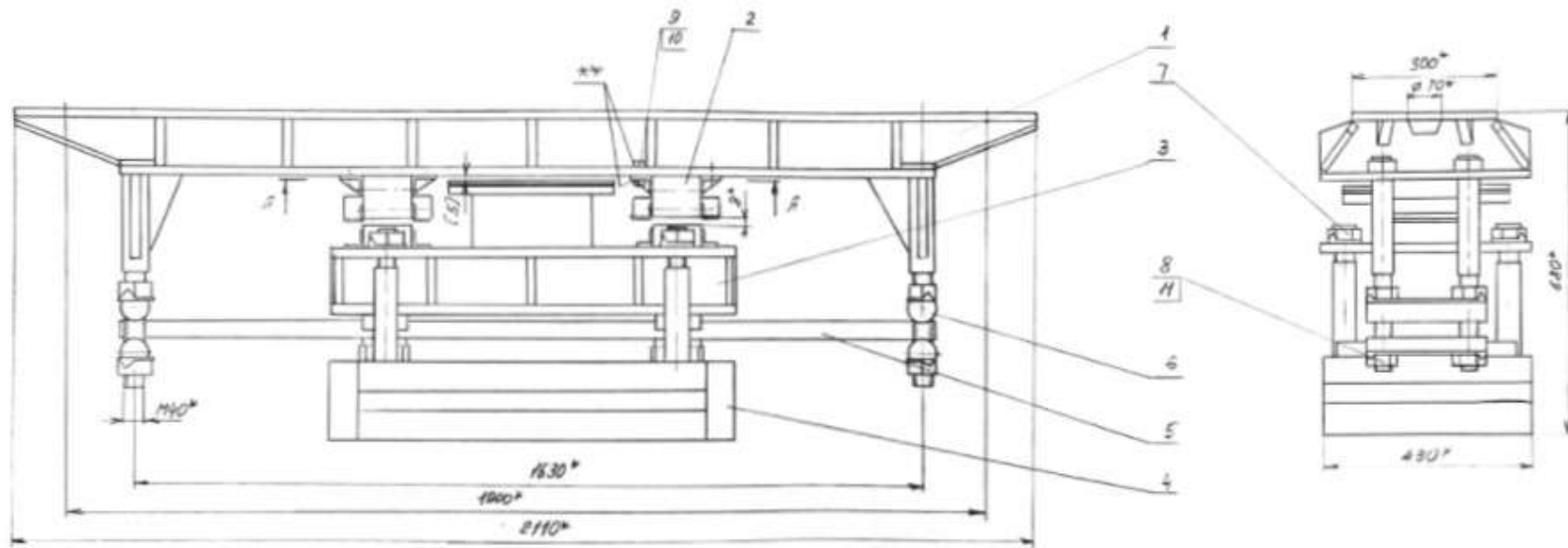
Подп. и дата

Инд. N сробл.

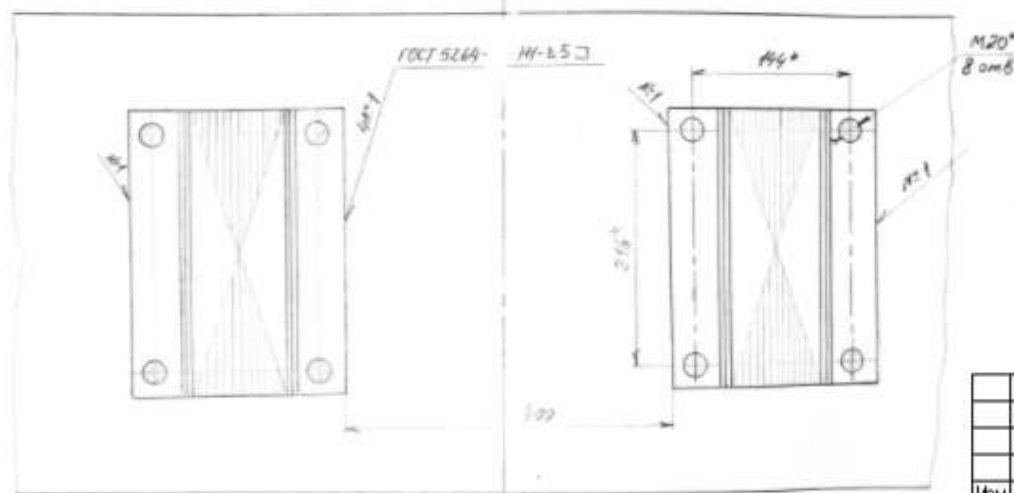
Взам. инв. N

Подп. и дата

Инд. N подп.



A-A (1:25)



Изм.	Лист	N докум	Подп.	Дата	Лист	Масса	Масштаб
					и		
Изм.	Лист	N докум	Подп.	Дата	Лист	Листов : 1	
Разраб.							
Проб.							
Т. контр.							
Принял							
Н. контр.							
Утв.							

Перв. примен.

Спроб. N

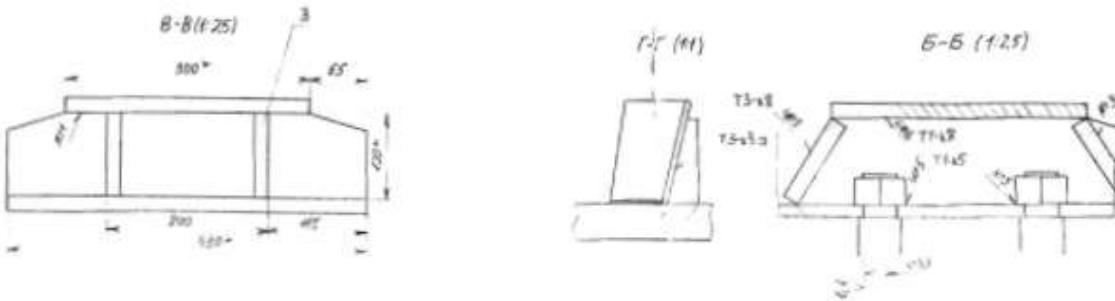
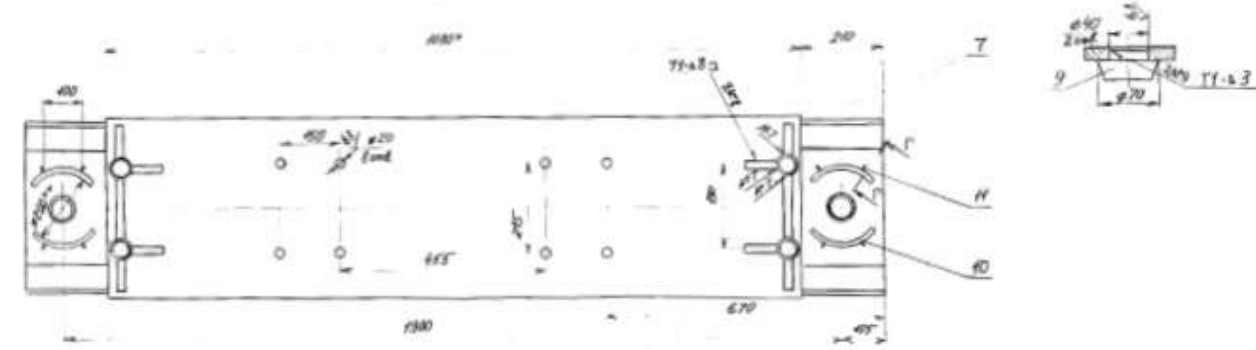
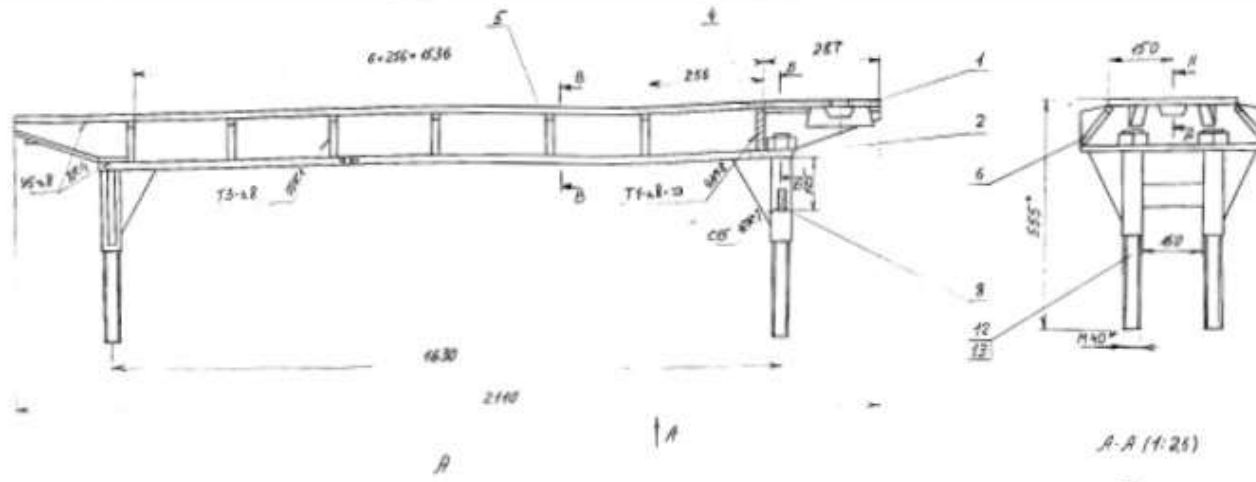
Подп. и дата

Инд. N србл.

Взам. инб. N

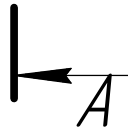
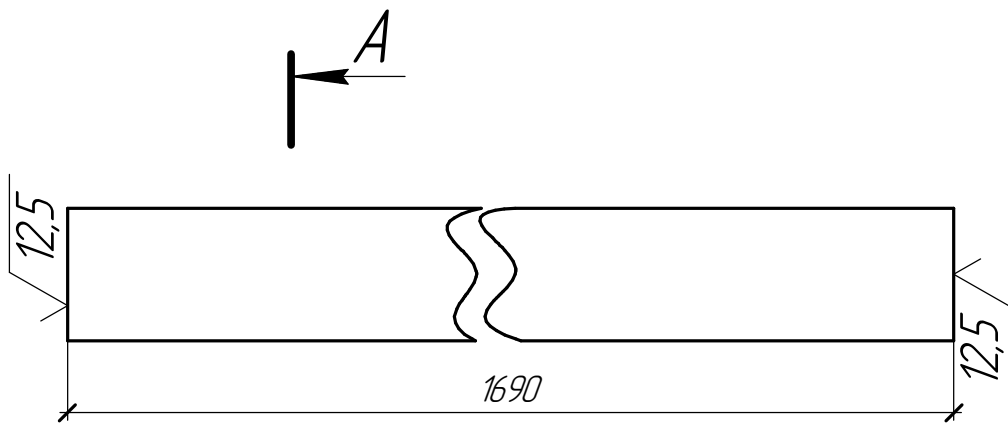
Подп. и дата

Инд. N подв.



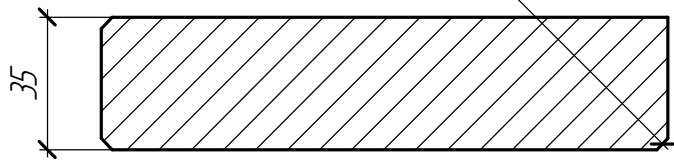
Имя	Лист	N докум.	Подгр.	Дата	Лист	Масса	Масштаб
Разраб.							
Пров.							
Г. контр.							
Принял							
Н. контр.							
Утв.							

Листов : 1



A-A

R3
3 фаски



1. HRC 52...56
2. h14, +-IT14/2

Согласовано

Взам. инв. №

Подп. и дата

Инв. № подл.

Изм.	Колуч.	Лист	№ док.	Подп.	Дата
Разробив	Хорошун А.В.				
Керівник	Косминський І.В.				
Затвердив	Назаренко І.І.				

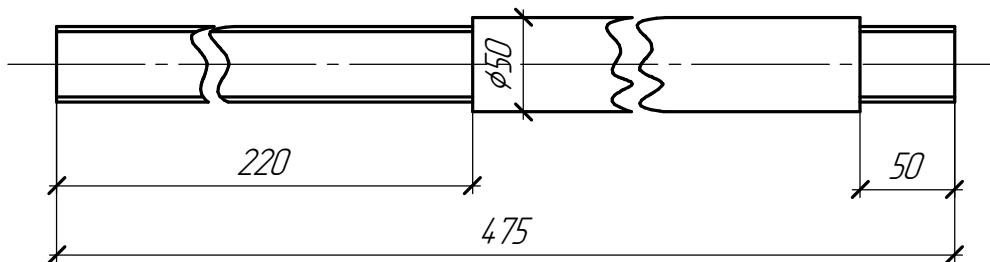
01.000.005 ДП

Ресора

Сталь 65Г ГОСТ 1050

Стадія Лист Листов
1:2

каф. МОТП
гр. ІЛС-41
Формат А4



1. Розмір для довідок
2. $h14, +IT/2$

Согласовано	

Инв. № подл.	Подп. и дата	Взам. инв. №											

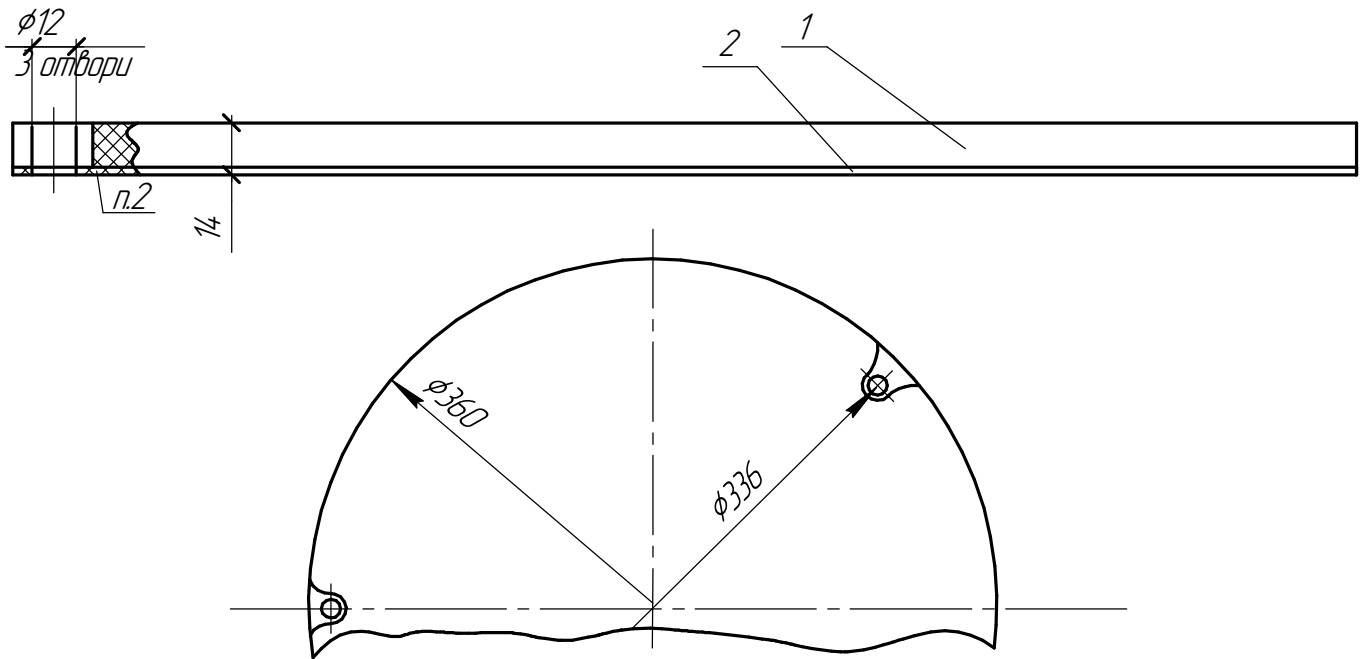
Изм.	Колуч.	Лист	№ док.	Подп.	Дата
Разработил	Хорошун А.В.				
Керівник	Косминський І.В.				
Назаренко І.І.					

Шпилька

СтЗ ГОСТ 535

Стадия	Лист	Листов
		1:4

каф. МОНП
гр. ІЛС-41
Формат А4



1. Розміри для довідок
2. Клеї БФ-2 ГОСТ 12172

Согласовано

Взам. инв. №

Подп. и дата

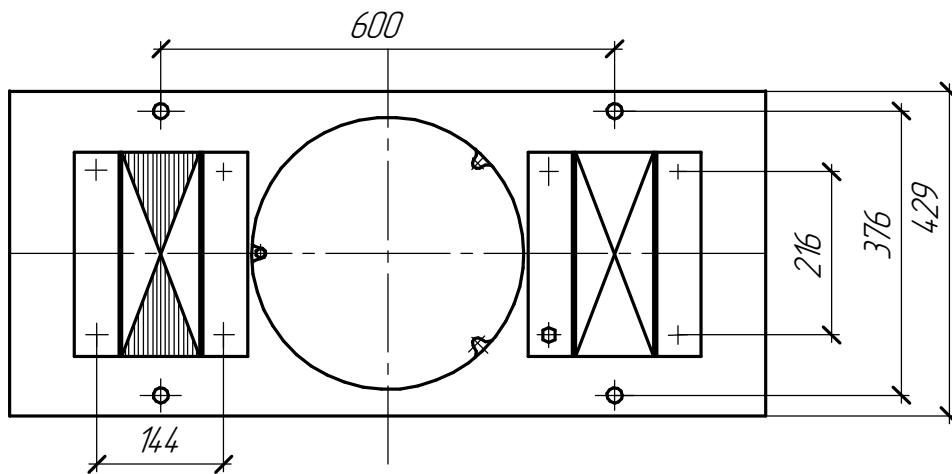
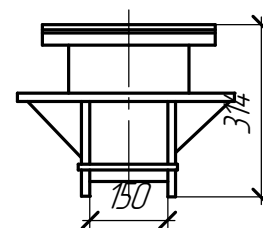
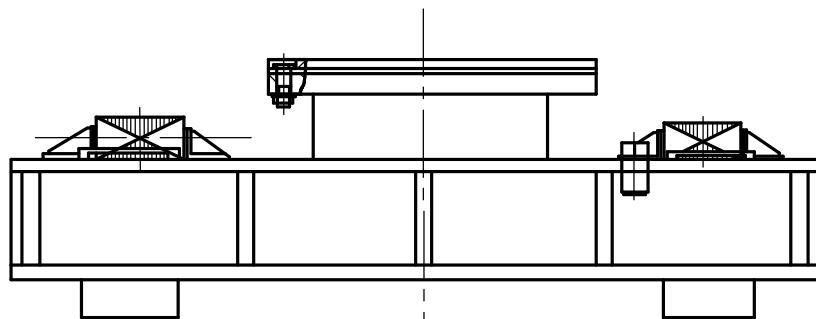
Инв. № подл.

Изм.	Колуч.	Лист	№ док.	Подп.	Дата
Розробив	Хорощун А.В.				
Керівник	Косминський І.В.				
Затвердив	Назаренко І.І.				

Буфер

Стадія	Лист	Листов

каф. МОТП
гр. ІІС-41
Формат А4



Согласовано

Взам. инв. №

Подп. и дата

Инв. № подл.

Изм.	Колуч.	Лист	№ док.	Подп.	Дата
Розробив	Хорошун А.В.				
Керівник	Косминський І.В.				
Затвердив					

ДП 01.300.000 СК

Ударник

Стадія	Лист	Листов
		1:10

каф. МОТП
гр. ІІС-41
Формат А4

Перв. примен.

Спроб. N

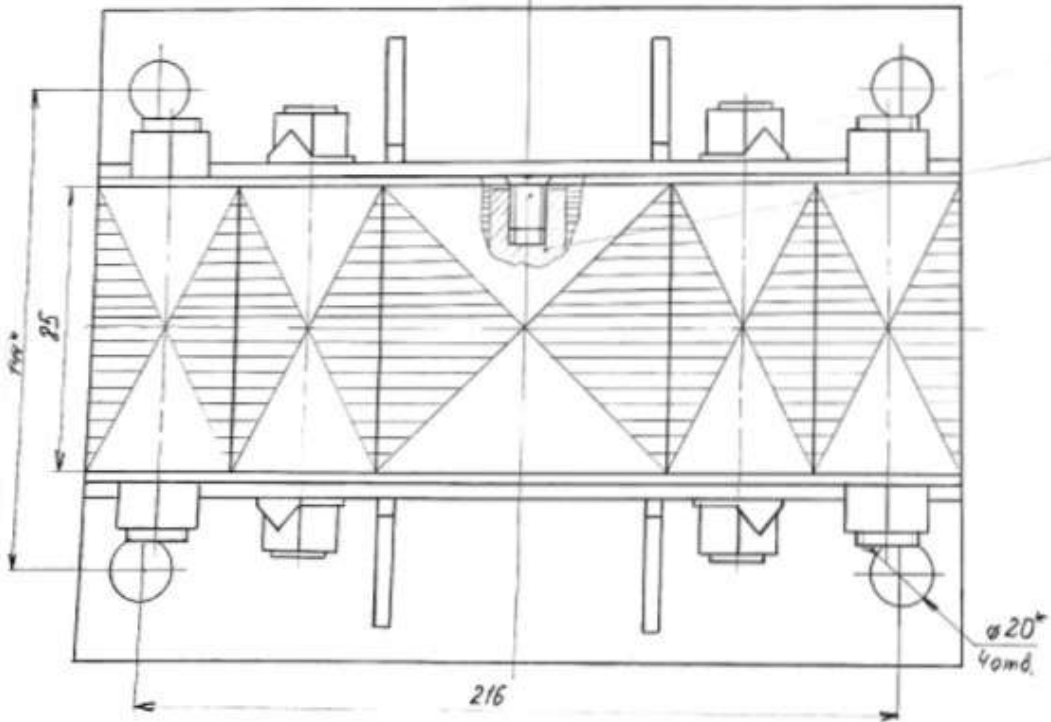
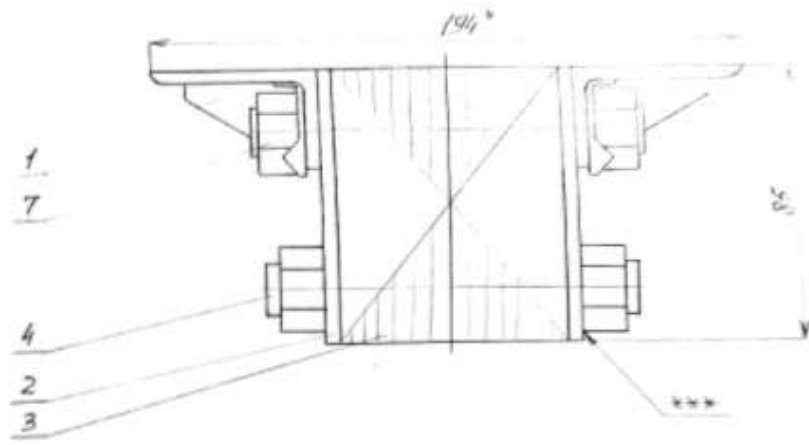
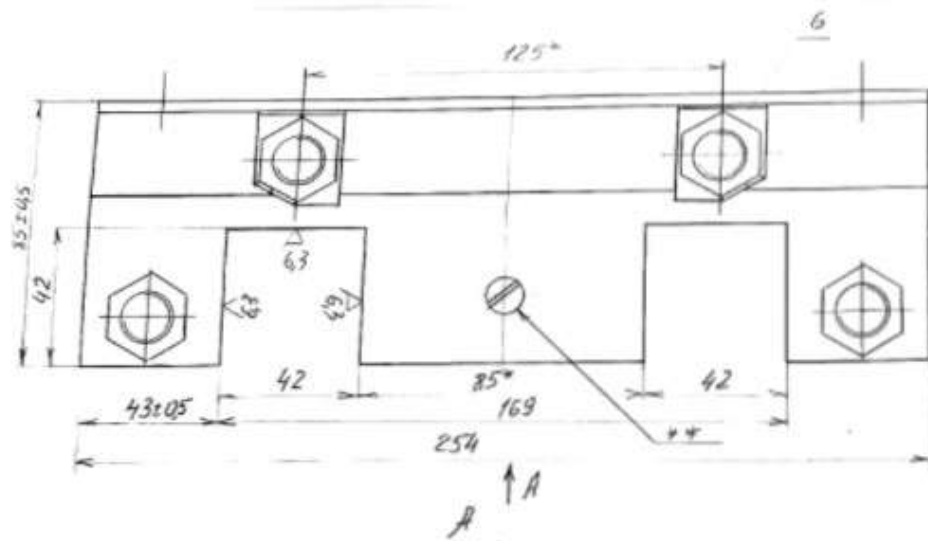
Инд. N спобл.

Взам. инв. N

Полп. и дата

Инд. N подд.

Полп. и дата



Изм.	Лист	N докум	Подп.	Дата					
Разраб.									
Пров.									
Т. контр.									
Принял									
Н. контр.									
Утв									
						Лист	Листов : 1	Масса	Масштаб