



## **Машина і обладнання технологічних процесів будівельної індустрії**

УДК 534

*І. І. Назаренко, проф.,  
А. Т. Свідерський, доц.,  
М. М. Ручинський, доц.,  
А. М. Шепелюк, студент, (КНУБА)*

### **ОГЛЯД ТА ОЦІНКА КОНСТРУКТИВНИХ ТА ТЕХНОЛОГІЧНИХ ПАРАМЕТРІВ УСТАНОВОК ДЛЯ ФОРМУВАННЯ БАГАТОПУСТОТНИХ ПЛИТ**

**Актуальність проблеми.** У практиці виробництва збірного залізобетону, найбільш широке застосування отримали багатопустотні плити, які призначені для несучої частини перекриття будівель і споруд. Сучасні технології і обладнання не в повній мірі забезпечують високі вимоги до якості виготовлення багатопустотних плит. Стаття присвячена оцінці переваг та недоліків існуючих формувальних установок з метою обґрунтування та вибору найбільш ефективного методу.

**Огляд та оцінка існуючих конструкцій.** Багатопустотні панелі перекриттів виготовляють по стендовій, агрегатно-поточній і конвеєрній технологіях. Вибір технології означає метод виробництва багатопустотних плит і склад обладнання.

Основними методами виробництва багатопустотних плит є агрегатно-поточна і конвеєрна схеми за цими технологіями виробництва багатопустотних панелей відбувається такими основними засобами:

- на віброплощадках з використанням не віброуючих пустотоутворювачів та вібропривантаження чи статичного привантаження;
- на формувальних установках з використанням віброуючих пустотоутворювачів та вібропривантаження чи привантаження.

Метод виробництва багатопустотних плит на віброплощадках з використанням вібровкладишів і вібропривантажувача представляє собою об'єднання перших двох способів. Форма, що, складається з піддона (об'єднання перших способів) борт оснастки, встановлюється на віброплощадку, кареткою у форму вводяться вібровкладиші. На заключній стадії ущільнення на поверхню укладається вібропривантажувач і здійснюється ущільнення поверхневих шарів виробу.

При виробництві багатопустотних виробів у форму 1 (рис. 1, а), яку розміщено в горизонтальній площині, встановлюють арматурний каркас 2 і спеціальні пустотоутворювачі 3 з наступним укладанням і ущільненням бетонної суміші 4. Потім пустотоутворювачі виймають, і у виробі залишаються пустоти. Щоб забезпечити термінове розпалублення виробів без обвалення склепінь, слід використовувати жорсткі бетонні суміші, які потребують інтенсивної вібрації. Ущільнення досягається завдяки коливанням вкладишів з вбудованими в них віброзбуджувачами (рис. 1, б) або встановленням вкладишів 1 з формою 2 на вібромайданчики 3 (рис. 1, в). У першому випадку вкладиш є джерелом коливань і називається вібровкладишем, а в другому – вкладиш грає роль пустотоутворювача. Можливі варіанти одночасного застосування обох методів. Зрозуміло, що пряма передача коливань безпосередньо бетонній суміші є ефективнішою, ніж використання пасивних пустотоутворювачів. До комплексу обладнання установки, що

реалізує підхід (рис.1, б), при найпоширенішій агрегатно-поточній лінії, входять: формувальна машина, самохідний портал, бетоноукладач, піддони й автоматичний захват. [1]

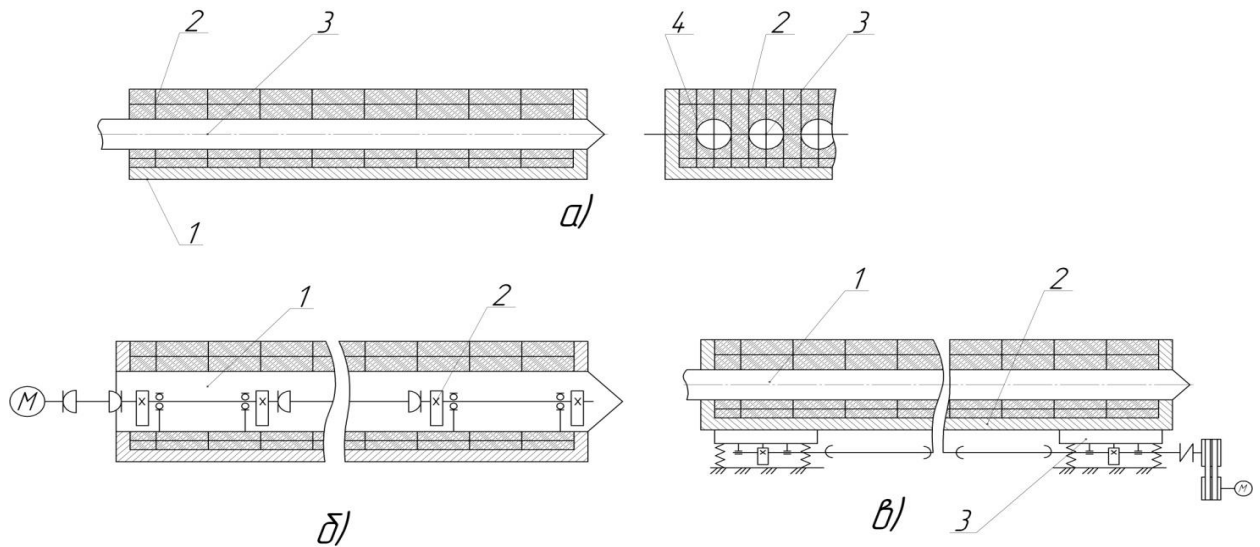
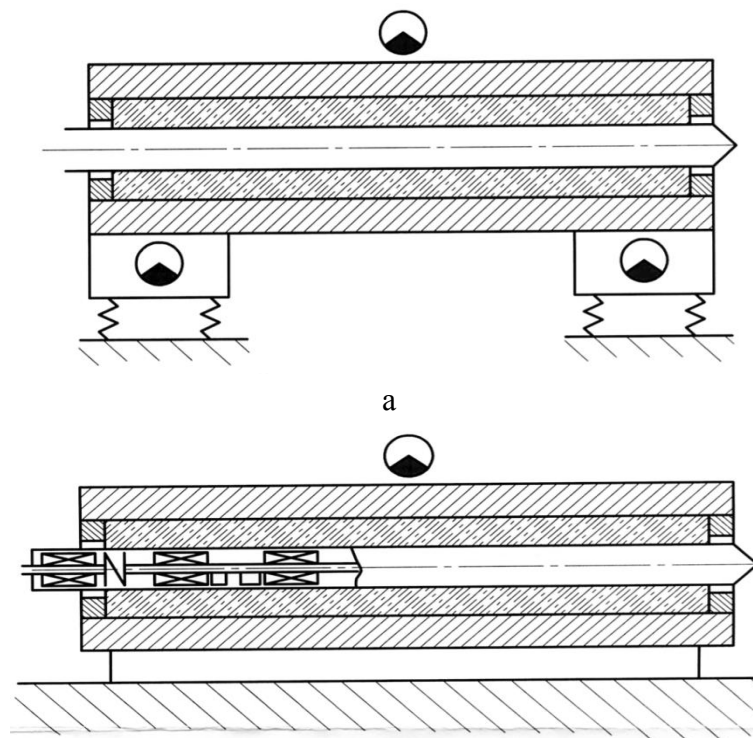


Рисунок 1. Принцип формування пустотних залізобетонних плит:

а – схема пустої утворення; б- ущільнення суміші вібровкладишами; в – ущільнення суміші на вібромайданчику.

Виробництво багатопустотних плит здійснюється на установках (Рис.2), які відрізняються між собою робочими органами. Також віброплощинки які представляються, відрізняються одна від одної різними принципами коливань:

- По напрямленню спонукаючої дії: з коловими, вертикально і горизонтально направленими коливаннями;
- По спектральному складу: з гармонійними, бі-гармонійними, ударно-вібраційними коливаннями;



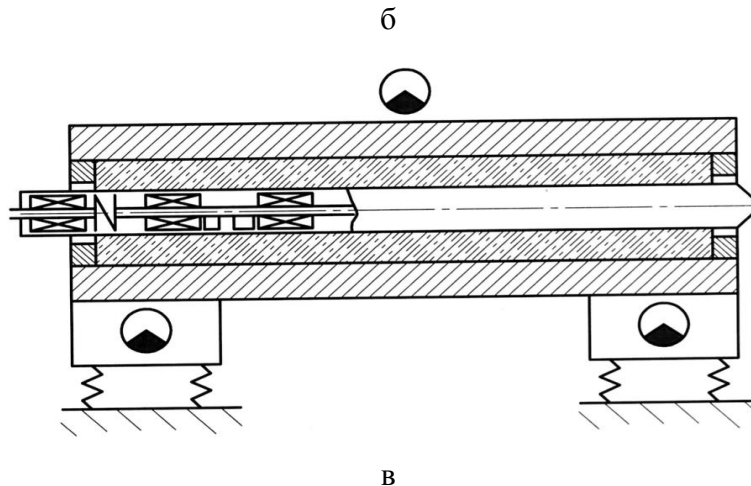


Рисунок 2. Схеми установок для формування багатопустотних плит:  
а – з віброплощадкою, пустотоутворювачами і вібропривантаженням;  
б – з вібровкладишами і вібропривантажувачем;  
в – з вібровкладишами, віброплощадкою і вібропривантаженням.

Найбільш широке застосування отримали віброплощадки з вертикально направленими коливаннями. Установки з горизонтальними коливаннями, не дивлячись на ряд переваг – зниження енергоємності, зниження кількості деталей, що швидко обертаються, спрощення механізму кріплення форми – використовуються обмежено.

За стендовою технологією багатопустотні плити виробляють на довгих стендах спеціальними екструдерами з наступним розрізанням. Такі машини для безперервного формування найбільш поширені за кордоном. Це формувальні комбайни, що випускають фірми «Max Rot» (ФРН), «Partek» (Фінляндія), «Spiroll» (Канада) та інші. При різних конструктивних рішеннях вони мають подібний принцип роботи. Проілюструємо його на прикладі формувальної машини фірми «Spiroll» (Рис. 3). Екструдер встановлюється на початку формувальної смуги і його бункер 1 заповнюється бетонною сумішшю. Бетонна суміш під власною вагою опускається на витки шнеків 2, що обертається від приводу 9. Шнеки подають її до формувальної камери, що утворена ковзаючіми бортами, металевим піддоном стенду 3 та віброплитою 4. У формувальній камері, під дією тиску шнеків, а також вібрації віброплити та вібраторів 5, що встановлені всередині шнеків і мають зовнішній привід 6, суміш ущільнюється. При цьому екструдер рухається у бік протилежний руху бетонної суміші, залишаючи за собою відформовану смугу. Відформовані поверхні виробу заглажуються стабілізуючою плитою 7 та стабілізуючими наконечниками 8. Після формування плита покривається плівкою, під які подають пару. По закінченні термовологісної обробки плита розрізається на вироби потрібної довжини спеціальною різальною машиною.

Розглянувши основні технології можна зробити висновок, що незалежно від способу формування якість продукції залежить від формувальної установки. Тому зупинимося більш докладно на аналізі формувальних установок. За критерії оцінки їх ефективності приймемо такі показники як енергомісткість, ремонтпридатність, безвідмовність та довговічність.

З енергетичної точки зору найбільш вигідним є метод формування багатопустотних панелей з застосуванням вібровкладишів. Це досягається завдяки безпосередній передачі вібровпливу бетонній суміші від занурених до неї вібровкладишів та відсутності коливань форми, маса якої перевищує масу багатопустотного виробу що формується. Ця ідея реалізована у серійних формувальних машинах 5467А, СМ-563М, СМЖ-227, розроблених інститутом «Дніпробудмаш». Але у силу низької надійності вібровкладишів майже повсюди від цього методу відмовились.

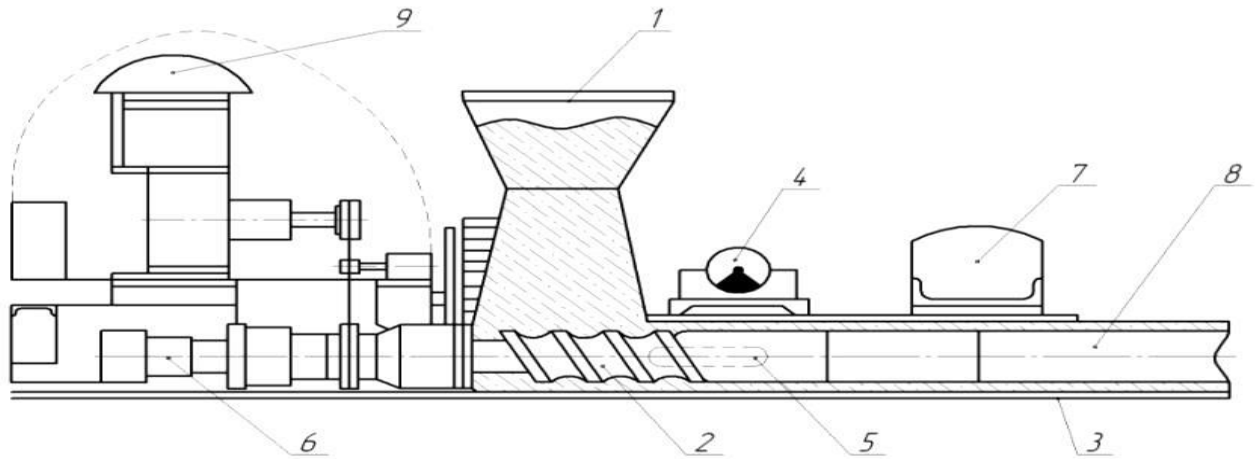


Рисунок 3. Формувальна машина фірми Spiroll.

Низька надійність перед усім пов'язана з складністю конструкції віброкладищу та великою кількістю збірних одиниць. Технічні характеристики установок для виробництва пустотних плит наведені в Таблиці 1.

Таблиця 1.

Індекс установки	5748	10-02	5467A	CM-563M	CMЖ-227	CMЖ-227 с ВТ	CMЖ-227Б
Метод формування	ВПЛ, ВПР	ВВК, ВПЛ, ВПР	ВВК	ВВК, ВПР	ВВК, ВПР	ВВК, ВПЛ, ВПР	ВПЛ, ВПР
Цикл формування, хв	15	15	15	12	9	8	12
Потужність вібраторів, кВт:							
сумарна	38,6	21,6	15	13,92	15,4	70,9	64,4
віброкладищів	9	-	15	13,6	11	11	-
віброплощадки	28	20	-	-	-	55,5	60
Амплітуда коливань, мм:							
віброкладищів	0,2	-	0,2	0,5-0,8	0,5-0,8	0,5-0,8	-
віброплощадки	0,3-0,6	0,4	-	-	-	-	0,2-5
Частота коливань, с <sup>-1</sup> :							
віброкладищів	600	-	600	300	300	300	-
віброплощадки	314	300	-	-	-	300	300
Маса, т	1,63	21,2	42,5	11	9,45	16	13,3
Енергоємність Вт/кг	13,3	9,9	3,75	4,85	5,378	24,7	22,4
Інтенсивність відривання, $\times 10^6, \text{ м}^2 \times \text{с}^{-3}$ :							
віброкладищів	8,64	-	8,64	17,28	17,28	17,28	-
віброплощадки	13,1	4,32	-	-	-	6,75	6,75

Примітка:  
ВВК - віброкладище;  
ВПЛ - віброплощадка;  
ВПР - вібропривантаження;  
ВТ - віброплощадка що складається з трьох вібротумб

Установка побудована на авторських свідоцтвах отриманих на кафедрі МОТП має багато переваг поряд з нижчеописаними конструкціями. В цьому рішенні пасивні пустотоутворювачі стають динамічно активними завдяки спеціально розробленого механізму, який затискає пустотоутворювачі таким чином, що енергія від робочого органа вібромайданчика передається безпосередньо на пустотоутворювачі, що дає можливість контролювати ці коливання в наперед заданому режимі. (Рисунок 4.). Установка складається з механізму переміщення каретки 1 до якого кріпляться пустотоутворювачі 2 які уводяться у виріб 4 та в свою чергу затискаються бортоснащенням 6 за допомогою спеціально розроблених пневмоциліндрів 3, отже пустотоутворювачі отримують енергію безпосередньо від робочого органа вібромайданчика. До піддона 5, на якому розташоване обладнання, знизу кріпиться 4 віброблоки, рамної конструкції, знизу до кожного з яких закріплено по 2 вібробудника коливань. За необхідністю змінювати режим коливань установлюються гумові пружні елементи.

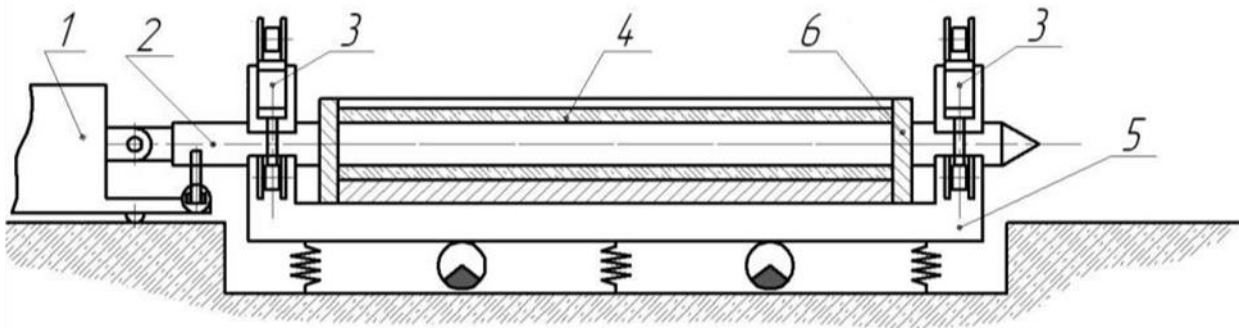


Рисунок 4. Схема формотворчої установки з віброплощадкою та динамічно активними пустотоутворювачами.

Для розрахунку машин для формування багатопустотних панелей присвячено декілька робіт, у яких розглядалися розрахунки машин, що містять вібровкладиші без віброплощадки та розрахунки формувальних машин з віброплощадкою та пустотоутворювачами.

При цьому розв'язуються такі задачі:

- складання математичної моделі;
- знаходження, або прийняття відповідних коефіцієнтів та сталих величин обраних моделей;
- знаходження розрахункових параметрів моделі.

Існують дві моделі формувальних машин для виробництва багатопустотних панелей, які відповідають двом напрямкам розрахунків. Вибір видів коефіцієнтів та сталих величин залежить від обраної розрахункової моделі та прийнятих допущень. Як правило вони обираються виходячи з результатів експериментальних досліджень. При цьому у різних роботах відповідні коефіцієнти часто набувають відмінних, хоча й близьких значень. [2]

В результаті розрахунків практично в усіх роботах визначаються змушуючи сила, статичний момент маси дебалансів, потужність приводу двигуна.

Розглянемо як розв'язуються ці задачі у різних напрямках розрахунків.

При розрахунках вібровкладиш моделюється зосередженою масою на яку діють сили опору з боку бетонної суміші.

Сили опору руху вібровкладишів враховують виходячи з гіпотези в'язкого опору бетонної суміші:

$$B = b_k \cdot v_k, \quad (1)$$



де  $v_k$  - швидкість руху корпусу, направлена по дотичній до траєкторії його руху;

$b_k$  - коефіцієнт в'язкого опору коливанням корпусу при швидкості  $v_k$ , значення якого залежить від площі поздовжнього перерізу корпусу та характеристик бетонної суміші.

$$b_k = b'_k \cdot S, \quad (2)$$

де  $S$  - площа поздовжнього перерізу корпусу, м<sup>2</sup>;

$b'_k$  - коефіцієнт в'язкого опору, який віднесено до одиниці площі поздовжнього перерізу корпусу вібровкладишу. За даними для жорстких сумішей:  $b'_k = 40 \dots 60 \frac{\dot{I} \cdot \tilde{n}}{i^3}$ .

При цьому, щоб врахувати інерційний опір середовища, користуються додатково приєднаною до корпусу масою  $\dot{I}_{iD.A}$ , дія якої аналогічна дії бетонної суміші.

Величина цієї маси визначається за допомогою коефіцієнту приєднання  $k_{iD}$ :

$$\dot{I}_{iD.A} = \dot{I}_A \cdot k_{iD}, \quad (3)$$

де  $\dot{I}_A$  - маса бетонної суміші що ущільнюється, кг

Рекомендують приймати коефіцієнт приєднання  $k_{iD} = 0,2 \dots 0,35$ , а користуючись даними ВНДІбудшляхмашу, за якими:  $k_{iD} = 0,15 \dots 0,2$ .

Для врахування в'язкого опору середовища також застосовують кут зсуву фаз:

$$\varphi = \arctg(b_k / (M' \cdot \omega)), \quad (4)$$

де  $M' = M + \dot{I}_{iD.A}$ ,

$M$  - загальна маса вібровкладиша, кг.

Рекомендовано приймати  $\varphi = 20^\circ$  відповідно даним ВНДІбудшляхмашу.

Поряд з силами в'язкого опору у бетонній суміші виникають сили пружного опору. Але при формуванні багатопустотних панелей, ці сили значно менші за сили в'язкого опору і їх вплив для спрощення не враховується.

Задача розгляду руху корпусу вібровкладишу зводиться до розгляду його у площині перерізу, проведеного перпендикулярно вісі корпусу через центр маси механізму.

Виходячи з вище наведеного, диференційні рівняння руху корпусу в проекціях на горизонтальну ( $x$ ) і вертикальну ( $y$ ) вісі, мають вигляд:

$$\begin{aligned} M' \cdot \ddot{x}_k + b_k \cdot \dot{x}_k &= F_0 \cos \omega t; \\ M' \cdot \ddot{y}_k + b_k \cdot \dot{y}_k &= F_0 \sin \omega t; \end{aligned} \quad (5)$$

де  $F_0$  - змушуючи сила вібраторів;

$x_k, y_k$  - координати центра ваги корпусу.

Прийнявши значення амплітуди ( $x_0$ ) і частоти ( $\omega$ ) коливань у відповідності з технологічними вимогами, знаходять величину змушуючої сили вібраторів:

$$F_0 = M' \cdot x_0 \cdot \omega^2, \quad (6)$$

Виходячи з неї розраховують сумарний статичний момент вібратору й конструюють дебаланси та визначають діаметри бігової доріжки й обойми підшипникової опори для дебалансно-планетарних вібраторів.

Після розрахунку корпусу на згин визначається власна частота коливань корпусу. При цьому його розглядають як вільно сперту балку з опорами на бортах форми. В разі



коли власна частота наближається до частоти змушуючої сили, рекомендується змінити останню, або поміняти товщину стінки корпусу аби уникнути резонансу.

Розподіл амплітуд коливань по довжині вібровкладишу не враховується, хоча, навіть за умов розташування у ньому декількох вібраторів на невеликій відстані один від одного, відхилення амплітуд від середньої величини складає 10...15 %. А при наближенні власних частот до вимушених, ця різниця стає ще вагомішою.

Втрати енергії при роботі вібровкладишів складаються з втрат на здолення в'язкого опору бетонної суміші й втрат на тертя в вібраторі.

Потужність на здолення сил в'язкого опору бетонної суміші розраховується за формулами:

$$P_A = b_k \cdot x_0^2 \cdot \omega^2 / 2; \quad (7)$$

або

$$P_A = m_0 \cdot r_0 \cdot x'_0 \cdot \omega^3 \cdot \sin \varphi, \quad (8)$$

де  $m_0 \cdot r_0$  - статичний момент змушуючи мас, кг·м;

$$x'_0 = x_0 \cos \varphi.$$

Втрати потужності на здолення сил тертя в вібраторах ( $P_{\text{од}}$ ) залежать від типу вібраторів й визначаються за загально відомими залежностями.

Потужність двигуна дорівнює:

$$P = \frac{P_A + P_{\text{од}}}{\eta}, \quad (9)$$

де  $\eta$  - коефіцієнт корисної дії.

Розрахунок машин для формування багатопустотних панелей, що включають віброплощадку та пустотоутворювачі зводиться до розрахунку віброплощадок. При цьому рекомендується користуватися існуючими методиками розрахунку відповідних типів віброплощадок.

Установка моделюється одно масовою системою з врахуванням сил пружного та в'язкого опору. Диференційне рівняння руху такої системи має вигляд:

$$m\ddot{x} + b\dot{x} + cx = F_0 \cos \omega t; \quad (10)$$

де  $m$  - загальна маса, що коливається;

$b$  - коефіцієнт в'язкого опору коливанням;

$c$  - коефіцієнт жорсткості пружних опор.

Загальна маса складається з мас вібруючих частин віброплощадки, форми, пустотоутворювачів і приєднаної маси бетонної суміші. При цьому маса пустотоутворювачів повністю додається до загальної маси, хоча, як показують вимірювання амплітуди коливань пустотоутворювачів менше за амплітуди віброплощадки.

Коефіцієнти приєднання бетонної суміші до форми приймаються  $k_{iD} = 0,2...0,35$ .

Урахування якогось додаткового впливу бетонної суміші на рух віброплощадки за рахунок наявності пустотоутворювачів не здійснюється.

Для врахування в'язкого опору середовища найчастіше застосовують кут зсуву фаз, значення якого дорівнює:  $\varphi = 30^\circ...40^\circ$ .

При моделюванні руху формувальної установки рух пустотоутворювачів, як окремої маси і його вплив на ущільнення бетонної суміші не розглядається. Також не враховуються коливання пустотоутворювача як стержня, хоча є значна різниця між амплітудами коливань по його довжині.

Величини амплітуди і частоти коливань віброплощадки приймаються виходячи з характеристик бетонної суміші згідно з рекомендаціями. Тоді, виходячи з рішень попереднього рівняння, відшукується величина змушуючої сили:

$$F_0 = x_0 \cdot \sqrt{(c - m \cdot \omega^2)^2 + (b \cdot \omega)^2}. \quad (11)$$

Для визначення потужності необхідної для ущільнення бетонної суміші рекомендується користуватись формулою:

$$P_A = \frac{F_0 \cdot \omega \cdot x_0 \cdot \sin \varphi}{1000}, \text{ кВт} \quad (12)$$

Потужність, що йде на здолаття сил тертя знаходять за формулою:

$$P_{\text{от}} = 0,5 \cdot F_0 \cdot \mu \cdot d \cdot \omega, \quad (13)$$

де  $\mu = 0,005$  - коефіцієнт тертя у підшипниках,

$d$  - діаметр цапф підшипників.

Загальна потужність двигуна визначається за тією ж залежністю що й у вібровкладишів, або за формулою:

$$P = k_f \cdot Q_A, \quad (14)$$

де  $k_f = 1,8 \dots 2,0$  кВт/т – питома потужність,

$Q_A$  - вантажопідйомність віброплощадки.

Той випадок, коли формувальна машина має у своєму складі віброплощадку і вібровкладиші досі ще детально не розглядався. У цьому разі розрахунок, який би врахував сумісну дію на бетонну суміш як віброплощадки так і вібровкладишів, не здійснюється. Параметри віброплощадки й вібровкладишів розраховуються так ніби вони діють окремо [3].

#### Висновки.

1. Оглянуті основні технології виготовлення багатопустотних плит, та їхні конструкції.
2. Виявлені основні параметри та встановлені критерії оцінки надійності застосування установок для виробництва багатопустотних плит, а також описана методика оцінки та визначення сил опору.

#### Література

1. Назаренко І. І. Машини для виробництва будівельних матеріалів: Підручник. – К.: КНУБА, 1999. – 488 с.
2. Горбовец. М. Н. Горбовец. М. Н. Пустотообразователи формовочных машин для производства сборных железобетонных конструкций: Обзорная информация. – М.: Стройиздат, 1960. – 31 с.
3. Макаров П. А. Цейтлин Е. С. Формовочные установки для производства многопустотных железобетонных изделий. – М.: Машгиз, - 1961. – 172 с.