

УДК 621.87

МОДУЛЬНИЙ ПРИНЦИП ПОБУДОВИ БУДІВЕЛЬНОГО РОБОТА

Дмитро Міщук¹, Володимир Волянук, Євгеній ГорбатюкКиївський національний університет будівництва і архітектури,
03037, Повітрофлотський просп., 31, Київ, Україна, e-mail: mischuk84@gmail.com,
orcid.org/0000-0002-8263-9400

THE MODUL DESIGN OF CONSTRUCTION ROBOT

Dmytro Mischuk¹, Volodymer Voliyanuk, Evgeniy GorbatyukKyiv National University of Construction and Architecture,
03037, 31, Povitroflotsky prospect, Kyiv, Ukraine, e-mail: mischuk84@gmail.com,
¹orcid.org/0000-0002-8263-9400

АНОТАЦІЯ. Підвищення вимог до якості, швидкості та культури виконання будівельних робіт вимагає створення сучасних засобів будівництва і, зокрема, будівельних роботів. Подібні системи дозволяють значно прискорити виконання будівельних робіт із великим ступенем точності та автоматизації. Встановлено, що найбільш перспективним напрямком створення роботів є комплексний модульний принцип. В роботі розглянуто підходи до створення будівельного робота за подібним принципом. Представлено основні модульні конструкції систем переміщення робочого органа робота та запропоновано метод морфологічних таблиць для пошуку технічних рішень синтезу конструкцій робота.

Ключові слова: робот, будівництво, модульна система, структурна схема, мехатронна система.

АННОТАЦИЯ. Повышение требований к качеству, скорости и культуре выполнения строительных работ требует создания современных средств строительства и, в частности, строительных роботов. Подобные системы позволяют значительно ускорить выполнение строительных работ с высокой степенью точности и автоматизации. Установлено, что наиболее перспективным направлением создания роботов является комплексный модульный принцип. В работе рассмотрены подходы к созданию строительного робота по подобному принципу. Представлены основные модульные конструкции систем перемещения рабочего органа робота и предложен метод морфологических таблиц для поиска технических решений синтеза конструкций робота.

Ключевые слова: робот, строительство, модульная система, структурная схема, мехатронная система.

SUMMARY. Purpose. Increasing requirements for quality, speed and culture of the construction work, leads to the creation of modern construction, particularly construction. Such systems allow znchno expedite the construction work, which are able to perform with a high degree of accuracy and automate-vanosti. **Method/ Methodology.** Found that the most relevant approaches to creating robots are integrated modular approach, so in this paper the approaches to the development of construction work on a similar modular. The basic modular system design movement of the working body robot and suggested the method of morphological tables to find technical solutions synthesis robot designs. **Originality/value.** Material of the works can be used by the researchers in the learning process and used for further research constructions autonomous robot.

Keywords: robot, construction, modular system, block diagram, mechatronic system.

ПОСТАНОВКА ЗАДАЧІ

Будівництво є однією із трудомістких галузей народного господарства. Основними технологічними операціями будівництва є монтаж будівельних конструкцій, оздоблювальні та бетонні роботи з улаштування фундаментів, стін та ін., які відрізняються великими обсягами, частковою механізацією та малою автоматизацією. Одним зі

шляхів інтенсифікації таких робіт є автоматизація будівельних операцій на основі використання досягнень робототехніки, мехатроніки та мікропроцесорної техніки. Аналіз технології будівництва промислових та цивільних об'єктів показує, що в даний час можна комплексно механізувати й автоматизувати процес виконання монтажних, оздоблювальних та бетонних робіт на основі розробки та впровадження спеціалізова-

них роботів, робототехнічних та мехатронних систем [1 – 5] (рис. 1). Технологічні особливості будівельних процесів вимагають адаптації роботів до умов будівельного майданчика та розробки нових принципів побудови будівельних роботів.

АНАЛІЗ ДОСЛІДЖЕНЬ І ПУБЛІКАЦІЙ

Дослідження проблем автоматизації та роботизації будівельних операцій базуються на працях Макарова І.М., Фролова К.В., Попова Е.П., Юрєвича Є.І., Кулєшова А.І., Локоти Н.А., Ющенка А.С., Тимофєєва А.В., Крутька П.Д., Медведєва В.С., Зєнкевича С.А., Корєндяєва А.І., Тугєнгольда А.К., Жавнера В.Л., Каляєва І.А., Петракова В.А. та інших, які зробили значний внесок у становлення і розвиток сучасних теоретичних основ робототехніки та мехатроніки [2, 7–10]. Розглянуті праці є фундаментальними в галузі робототехніки, де розкрито принципи побудови та керування роботами. Проте основна їхня увага приділяється промисловим роботам для галузевого машинобудування, транспортування, хімічної та нафтової галузей. Системи роботів, що розглядаються, мають схожий характер виконання технологічних процесів (лиття, зварювання, механічна обробка, складання, фарбування, сортування), де основною ідеєю є точність позиціонування та траєкторії руху робочого інструмента. Будівельні га-

лузь відрізняється специфікою виконання технологічних операцій та може мати особливі умови виконання робіт. Так, наприклад, облаштування фундаменту або зведення стін будинку має відбуватися із контролем значної кількості параметрів процесу (ухилів, перекосів, граничних розмірів, точності позиціонування, екологічної і техногенної безпеки та ін). Все це призводить до ускладнення конструкцій робота та його систем керування. Тому постає задача розробки технологій та підходів для перенаснащення та перепрограмування промислових роботів під умови будівельного виробництва та створення їх нових конструкцій на базі уніфікованих модулів.

ФОРМУЛЮВАННЯ ЦІЛЕЙ ТА ЗАВДАННЯ РОБОТИ

З метою зниження вартості роботизованої системи та забезпечення високої уніфікованості пропонується застосовувати модульний принцип синтезу їх структури. При цьому уніфікований блочно-модульний принцип побудови будівельного робота дозволяє обмежити максимальну кількість його конструкцій.

Робота присвячена пошуку основ створення модульних роботів, робототехнічних і мехатронних систем для виконання будівельних робіт. Метою роботи є обґрунтування принципів побудови будівельних

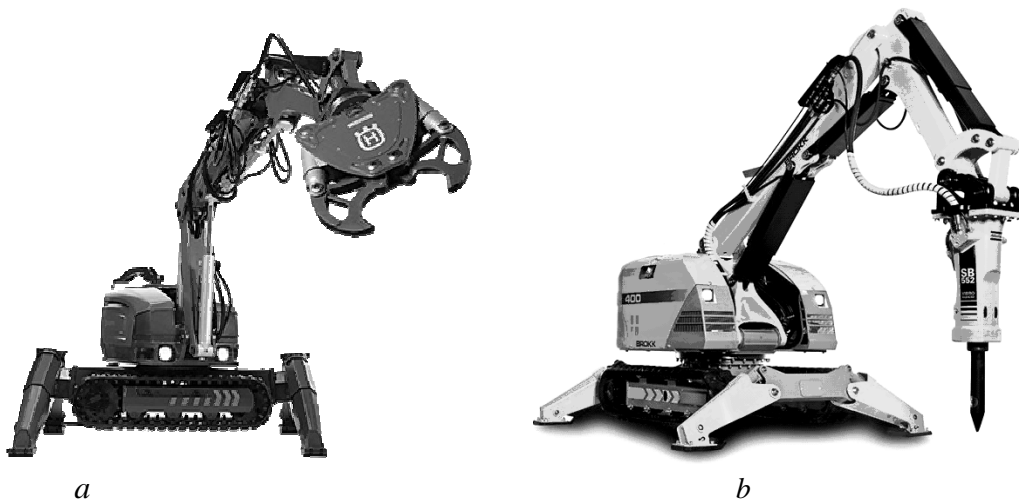


Рис. 1. Мобільні будівельні роботи: *a* – робот "Husqvarna"; *b* – робот "Brokk"

Fig. 1. Mobil construction robots: *a* – robot "Husqvarna"; *b* – robot "Brokk"

роботів, робототехнічних та мехатронних систем, методів аналізу і синтезу виконавчих пристроїв, побудови математичних моделей робототехнічних і мехатронних систем із подальшим аналізом їх характеристик методами комп'ютерного моделювання та створення систем керування будівельними роботами, робототехнічними і мехатронними системами.

ВИКЛАД ОСНОВНОГО МАТЕРІАЛУ

Конструктивний модуль (блок) – функціонально та конструктивно незалежна одиниця, яку можна використовувати як індивідуально, так і в різних комбінаціях з іншими модулями. Роботизовані систем модульної конструкції можна отримати шляхом з'єднання автономних модулів, при цьому кількість ступенів рухливості та кінематичну схему робота бажано вибирати згідно конкретних умов.

Для побудови модульних конструкцій будівельних роботів пропонується використовувати такі типові модулі: несучі мета-

локонструкції; циліндричні та лінійні шарніри п'ятого класу із зубчато-рейковим приводом від електро-, гідро- або пневмодвигуна; набір захоплювальних механізмів; механізми робочих переміщень з приводами; модулі окремих блоків (енергоблок, силовий блок, системи електро-, пневмо- або гідрокерування); системи комунікації. На рис. 2 наведено основні агрегатно-модульні елементи силової частини системи переміщення будівельного робота, а на рис. 3 – загальну концепцію роботизованого комплексу в цілому.

Основний кінематичний модуль складається з приводу та апаратури керування із роз'ємами для приєднання до пристрою керування. У модулях із гідро- або пневмоприводами зворотний зв'язок за положенням пропонується реалізовувати за допомогою шляхових датчиків та пропорційних гідро- або пневморозподільників із вмонтованими витратомірами. В модулях із електроприводом зворотний зв'язок реалізується за рахунок датчика положення із контролером керування сервопривода або крокового електродвигуна.

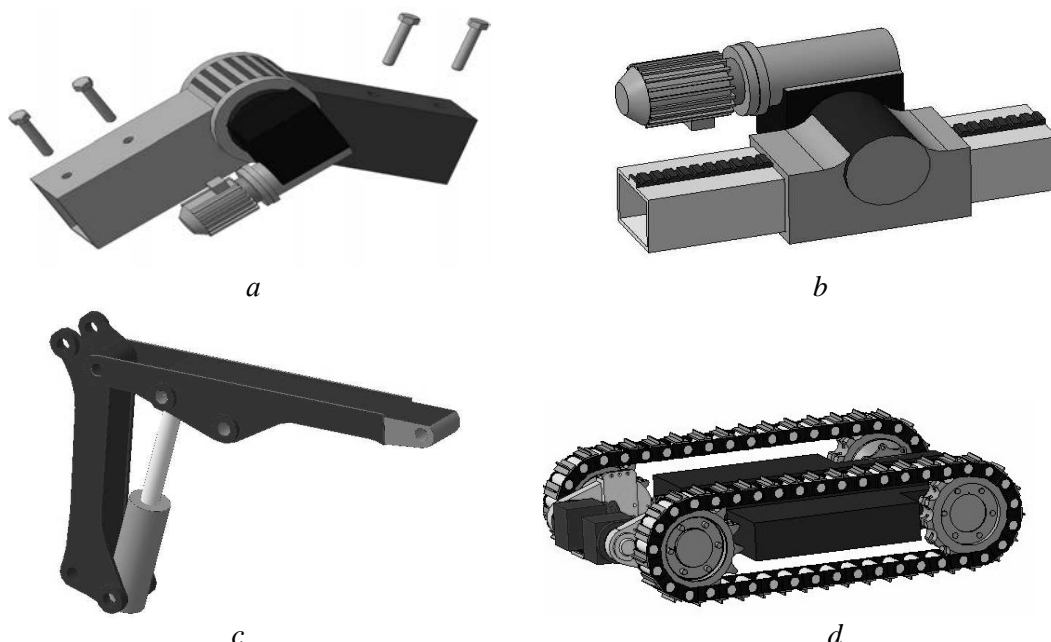


Рис. 2. Агрегатно-модульні конструкції систем робота: *a* – циліндричний шарнір з приводом від черв'ячного редуктора, циліндричної передачі та електродвигуна; *b* – лінійний шарнір з приводом від черв'ячного редуктора, рейкової передачі та електродвигуна; *c* – шарнірний модуль з лінійним гідродвигуном; *d* – гусеничний рушій у зборі

Fig. 2. The aggregative modular design of robot: *a* – cylindrical hinge driven by a worm gear, transmission and motor cylindrical; *b* – hinge line driven by a worm gear, transmission and electric rail; *c* – articulated module with a linear actuator; *d* – crawler engine in gathering

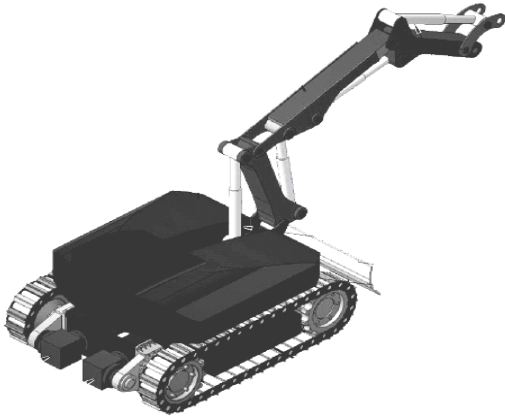


Рис. 3. Концепція автономного будівельного робота

Fig. 3. The concept of independent construction robot

Для опису всіх можливих структур кінематичної схеми робота використаємо метод

морфологічних таблиць. Для цього сформуємо елементарні структури A_i та B_j та скомбінуємо відповідні елементи. В таблиці зображено варіанти комбінацій схем стрілової системи маніпулятора робота.

Розв’язок подібної морфологічної таблиці представимо у вигляді добутку матриць $[A_i] \times [B_j]^T$:

$$\begin{aligned}
 & [A_1, A_2, A_3, \dots, A_n] \times [B_1, B_2, B_3, \dots, B_m]^T = \\
 & = \begin{bmatrix} A_1B_1 & A_1B_2 & \dots & A_1B_m \\ A_2B_1 & A_2B_2 & \dots & A_2B_m \\ \dots & \dots & \dots & \dots \\ A_nB_1 & A_nB_2 & \dots & A_nB_m \end{bmatrix}. \quad (1)
 \end{aligned}$$

Якщо як елементи матриць $[A_i]$ та $[B_j]$ використовувати вагові коефіцієнти кожного запропонованого технічного рішення, то елементи результуючої матриці відобража-

Табл. Структурні схеми маніпулятора будівельного робота
Table. Block diagrams of robot construction work

Найпростіші структури модулів	 B_1	 B_2	 B_3
 A_1	 A_1B_1	 A_1B_2	 A_1B_3
 A_2	 A_2B_1	 A_2B_2	 A_2B_3
 A_3	 A_3B_1	 A_3B_2	 A_3B_3

тимуть загальну вартість отриманого технічного рішення.

Для опису кінематики маніпуляційної системи будівельного робота застосуємо матричний підхід, згідно з яким для кожної кінематичної пари записують матриці переходу між ланками, а результуюча матриця переходу від основи робота до захоплювального пристрою визначатиметься як добуток матриць переходу [11 – 14].

Матриці переходу для кінематичної схеми робота (рис. 4) матимуть наступний вигляд:

$$C_3 = \begin{pmatrix} \cos \varphi & 0 & -\sin \varphi & 0 \\ 0 & 1 & 0 & 0 \\ -\sin \varphi & 0 & \cos \varphi & 0 \\ 0 & 0 & 0 & 1 \end{pmatrix};$$

$$C_4 = \begin{pmatrix} \cos Q_3 & -\sin Q_3 & 0 & 0 \\ \sin Q_3 & \cos Q_3 & 0 & 0 \\ 0 & 0 & 1 & 0 \\ 0 & 0 & 0 & 1 \end{pmatrix} \begin{pmatrix} 1 & 0 & 0 & l_{кон} \\ 0 & 1 & 0 & 0 \\ 0 & 0 & 1 & 0 \\ 0 & 0 & 0 & 1 \end{pmatrix};$$

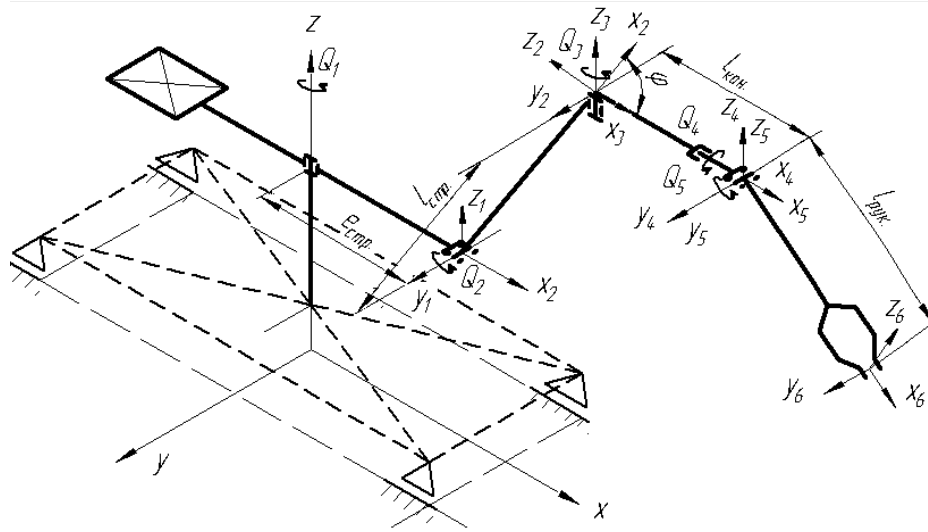


Рис. 4. Кінематична схема маніпулятора з просторово-орієнтованою стріловою системою

Fig. 4. The kinematics of the robot spatially oriented arrows-tion system

$$C_1 = \begin{pmatrix} 1 & 0 & 0 & 0 \\ 0 & 1 & 0 & 0 \\ 0 & 0 & 1 & h_b \\ 0 & 0 & 0 & 1 \end{pmatrix} \begin{pmatrix} \cos Q_1 & -\sin Q_1 & 0 & 0 \\ \sin Q_1 & \cos Q_1 & 0 & 0 \\ 0 & 0 & 1 & 0 \\ 0 & 0 & 0 & 1 \end{pmatrix} \times$$

$$\times \begin{pmatrix} 1 & 0 & 0 & e_{cmp} \\ 0 & 1 & 0 & 0 \\ 0 & 0 & 1 & 0 \\ 0 & 0 & 0 & 1 \end{pmatrix};$$

$$C_2 = \begin{pmatrix} \cos Q_2 & 0 & -\sin Q_2 & 0 \\ 0 & 1 & 0 & 0 \\ \sin Q_2 & 0 & \cos Q_2 & 0 \\ 0 & 0 & 0 & 1 \end{pmatrix} \begin{pmatrix} 1 & 0 & 0 & l_{cmp} \\ 0 & 1 & 0 & 0 \\ 0 & 0 & 1 & 0 \\ 0 & 0 & 0 & 1 \end{pmatrix};$$

$$C_5 = \begin{pmatrix} 1 & 0 & 0 & 0 \\ 0 & \cos Q_4 & -\sin Q_4 & 0 \\ 0 & \sin Q_4 & \cos Q_4 & 0 \\ 0 & 0 & 0 & 1 \end{pmatrix};$$

$$C_6 = \begin{pmatrix} \cos Q_5 & 0 & \sin Q_5 & 0 \\ 0 & 1 & 0 & 0 \\ -\sin Q_5 & 0 & \cos Q_5 & 0 \\ 0 & 0 & 0 & 1 \end{pmatrix} \begin{pmatrix} 1 & 0 & 0 & l_{рук} \\ 0 & 1 & 0 & 0 \\ 0 & 0 & 1 & 0 \\ 0 & 0 & 0 & 1 \end{pmatrix}.$$

Результуюча матриця буде наступною:

$$T_{0-6} = C_1 C_2 C_3 C_4 C_5 C_6$$

ВИСНОВКИ

1. Розглянутий модульний підхід синтезу конструкцій будівельних роботів дозволяє швидко визначити кінематичну схему робота із попереднім представленням її відносної вартості у вигляді вагових коефіцієнтів.

2. Матричний метод дозволяє легко описувати кінематичні взаємозв'язки між ланками маніпулятора та потребує подальшого розвитку для дослідження оптимізаційних задач.

3. Створивши номенклатуру ефективних елементарних модулів кутових та лінійних шарнірів для маніпулятора робота, можна значно скоротити витрати на його виготовлення в цілому, проте подальші дослідження потребують чіткої відповіді на питання уніфікації подібних технічних рішень.

ЛІТЕРАТУРА

1. Міщук Д.О. Огляд та аналіз конструкцій роботів для будівельних робіт / Д.О. Міщук // Гірничі, будівельні, дорожні та меліоративні машини. – №82. – 2013. – С. 28-37.
2. Макаров И.М. Робототехника: История и перспективы. / И.М. Макаров, Ю.И. Топчев. – М.: Наука. Изд-во МАИ. – 2003. – 349 с.
3. Фу. К. Робототехника. / К. Фу, Р. Гонсалес, К. Ли. – М.: Мир. – 1989. – 624 с.
4. Проценко И. Промышленные роботы в современном производстве / И. Проценко, Б. Иванов // Журнал "РИТМ" [Електронний ресурс]. – <http://www.mirprom.ru/public/promyshlennye-roboty-v-sovremennom-proizvodstve.html> – 20.09.2015.
5. Попов Е.П. Основы робототехники: Введение в специальность / Е.П. Попов, Г.В. Письменный. – М.: Высшая школа. – 1990. – 224 с.
6. Медведев В.С. Системы управления манипуляционных роботов / В.С. Медведев, А.Г. Лесков, А.С. Ющенко – М.: Наука. – 1978. – 416 с.
7. Попов Е.П. Манипуляционные роботы: динамика и алгоритмы / Е.П. Попов, А.Ф. Верещагин, С.Л. Зенкевич. – М.: Наука. – 1978. – 400 с.
8. Тягунов О.А. Математические модели и алгоритмы управления промышленных транспортных роботов / О.А. Тягунов // Информационно-измерительные и управляющие системы. – 2007. – Т. 5. – № 5. – С. 63-69.
9. Шахинпур М. Курс робототехники. Пер. с англ. / М. Шахинпур. – М.: Мир. – 1990. – 527 с.
10. Спыну Г.А. Промышленные роботы. Конструирование и применение. Учеб. пособие. – 2-е изд., переработ. и доп. / Г.А. Спыну. – К.: Вища школа. – 1991. – 311 с.
11. Міщук Д.О. Одноківшевий екскаватор з просторово-орієнтованою стрілою / Д.О. Міщук, Є.В. Горбатюк, О.А. Тетерятник // Збірник наукових праць Української державної академії залізничного транспорту. – Випуск 148. – 2014. – С. 43-48.
12. Пелевін Л.Є. Гідравліка, гідромашини, гідропневмоавтоматика: Підручник / Л.Є. Пелевін, Д.О. Міщук, В.П. Рашківський, Є.В. Горбатюк, Г.О. Аржаєв, В.Ф. Красніков. – Київ, КНУБА. – 2015. – 340 с.
13. Міщук Д.О. Підвищення ефективності маніпулятора за рахунок оптимального керування / Д.О. Міщук // Гірничі, будівельні, дорожні та меліоративні машини. – №85. – 2015. – С. 43-50.
14. Міщук Д.О. Планування траєкторії руху маніпулятора будівельного робота // Матеріали II Міжнародної науково-технічної конференції «Енергоощадні машини і технології». – 29 вересня – 1 жовтня. – 2015. – С. 46-47.
15. Міщук Д. Дослідження динамічної моделі гідравлічного циліндра об'ємного гідроприводу / Д. Міщук // Гірничі, будівельні, дорожні та меліоративні машини. – Київ, 2016. – №87. – С. 74-81.
16. Ловейкін В.С. Визначення оптимальних режимів руху маніпулятора за процес пуску (гальмування) під час роботи за однією з узагальнених координат / В.С. Ловейкін, Д.О. Міщук // Гірничі, будівельні, дорожні та меліоративні машини. – №73, 2009. – С. 35-42.
17. Ловейкін В.С. Математичне моделювання зміни вильоту вантажу маніпулятором з гідроприводом / В.С. Ловейкін, Д.О. Міщук // Гірничі, будівельні, дорожні та меліоративні машини. – №79. – 2012. – С. 9-15.
18. Ловейкін В.С. Оптимізація режиму пуску висувної рукояті крана-маніпулятора під час горизонтального переміщення вантажу з урахуванням його коливань / В.С. Ловейкін, Д.О. Міщук // Гірничі, будівельні, до-

рожні та меліоративні машини. – №73. – 2010. – С. 3-8.

19. *Пелевін Л.Є.* Синтез робототехнічних систем в машинобудуванні: Підручник / Л.Є. Пелевін, К.І. Почка, О.М. Гаркавенко, Д.О. Міщук, І.В. Русан. – К.: ТОВ “НВП “Інтерсервіс”, 2016. – 258 с.

REFERENCES

1. *Mischuk D.A., 2013.* Ogljad ta analiz konstrukcij robotiv dlja budivel'nih robot [The review and analysis of designs robots for construction works]. *Girnichy, budivelni, dorozhni ta meliorativni mashini* [Mining, constructional, road and melioration machines], No. 82, 28-37. – (in Ukrainian).
2. *Makarov I.M., Topcheev Ju.I., 2003.* Robototehnika: Istorija i perspektivy [Robotics: History and Prospects]. Moscow, Nauka MAI Publ., 349. – (in Russian).
3. *Fu K., Gonsales R., Li K., 1989.* Robototehnika [Robotics]. Moscow, Mir Publ., 1989, 624. – (in Russian).
4. *Procenko I., Ivanov B., 2015.* Promyshlennye roboty v sovremennom proizvodstve [Industrial robots in modern production]. *Zhurnal “RITM”* [Journal “RITM”]. Retrieved from <http://www.mirprom.ru/public/promyshlennye-roboty-v-sovremennom-proizvodstve.html>. – (in Russian).
5. *Popov E.P., Pismennyj G.V., 1990.* Osnovy robototehniki: Vvedenie v special'nost [Robotics Basics: Introduction to the specialty]. Moscow, Vysshaja shkola Publ., 224. – (in Russian).
6. *Medvedev V.S., Leskov A.G., Jushhenko A.S., 1978.* Sistemy upravlenija manipuljacionnyh robotov [Control systems robotic manipulator]. Moscow, Nauka Publ., 416. – (in Russian).
7. *Popov E.P., Vereshhagin A.F., Zenkevich S.L., 1978.* Manipuljacionnye roboty: dinamika i algoritmy [Manipulation robots: dynamics and algorithms]. Moscow, Nauka Publ., 400. – (in Russian).
8. *Tjagunov O.A., 2007.* Matematicheskie modeli i algoritmy upravlenija promyshlennyh transportnyh robotov [Mathematical models and algorithms for control of industrial transport robots]. *Informacionno-izmeritel'nye i upravljajushhie sistemy* [Information-measuring and operating systems], Vol. 5, No. 5, 63-69. – (in Russian).
9. *Shahinpur M., 1990.* Kurs robototehniki [Robotics course]. Moscow, Mir Publ., 527. – (in Ukrainian).
10. *Spiny G.A., 1991.* Promyshlennye roboty. Konstruirovanie i primenenie [Industrial robots. Design and Application]. Kyiv, Vishha shkola Publ., 311. – (in Russian).
11. *Mischuk D.A., Gorbatjuk E.V., Teterjatnik A.A., 2014.* Odnokivshevij ekskavator z prostoro-vo-orientovanoju striloju [Excavator with spatially oriented boom]. *Zbirnik naukovih prac' Ukraïns'koï derzhavnoï akademii zaliznichnogo transportu* [Scientific works the Ukrainian State Academy of Railway Transport], No. 148, 43-48. – (in Ukrainian).
12. *Pelevin L.E., Mischuk D.A., Rashkivskii V.P., Gorbatyk E.V., Arzhaev G.A., Krasnikov V.F., 2015.* Gidravlika, gidromashini ta gidropnevmoavtomatika: Pidruchnik. [Hydraulics, hydraulic machines, hydraulic and pneumatic]. Kyiv, KNUCA publ., 340. – (in Ukrainian).
13. *Mishuk D.A., 2015.* Pidischeniya effektivnosti manipulatore za rahunok optimalnogo keruvaniya [Increasing efficiency manipulator by optimal control]. *Girnichy, budivelni, dorozhni ta meliorativni mashini* [Mining, constructional, road and melioration machines], 85, 43-50. – (in Ukrainian).
14. *Mischuk D.A., 2015.* Planning trajectory of the manipulator construction robot. Proceedings of the 2rd International Conference "Energy-saving machinery and technology", 46-47. – (in Ukrainian).
15. *Mischuk D., 2016.* Docladzeniya dinamichnoi modeli gidravlichnogo cilindra obemnogo gidroprivody [Hydraulic cylinder of the volumetric hydraulic drive research of the dynamic model]. *Girnichy, budivelni, dorozhni ta meliorativni mashini* [Mining, construction, road and melioration machines], No. 87, 74-81. – (in Ukrainian).
16. *Lovejkin V.S., Mischuk D.A., 2009.* Viznachennja optimalnih rezhimiv ruhu manipuljatora za proces pysku (galmuvannja) pid chas roboti za odnoi z uzagalnenih koordinat [Determining the optimal modes of motion of the manipulator for process start (inhibition) while working for one of the generalized coordinates]. *Girnichy, budivelni, dorozhni ta meliorativni mashini* [Mining, construction, road and reclamation machines], No. 73, 35-42. – (in Ukrainian).
17. *Lovejkin V.S., Mischuk D.A., 2012.* Matematichne modeljuvannja zmini vil'otu vantazhu manipuljatorom z gidroprivodom [Mathematical modeling of changes in cargo

- flight with hydraulic manipulator]. Girnichi, budivelni, dorozhni ta meliorativni mashini [Mining, construction, road and reclamation machines], No. 79, 9-15. – (in Ukrainian).
18. *Lovejkin V.S., Mischuk D.A., 2010.* Optimizacija rezhimu pusku visuvnoi rukojati krana-manipuljatora pid chas gorizental'nogo peremishhennja vantazhu z urahuvannjam jogo kolivan' [Optimization mode start sliding handle crane-manipulator during horizontal movement of cargo considering its fluctuations]. Girnichi, budivelni, dorozhni ta meliorativni mashini [Mining, construction, road and melioration machines], No. 73, 3-8. – (in Ukrainian).
19. *Pelevin L.E., Pochka K.I., Garkavenko O.M., Mischuk D.A., Rusan I.V., 2016.* Sintez robototekhnichnih sistem v mashinobuduvanni: Pidruchnik [Synthesis of robotic systems in mechanical engineering: Textbook]. Kyiv, "NVP "Interservis"", 258. – (in Ukrainian).