

ВЕНТИЛЯЦІЯ ТА КОНДИЦІОНУВАННЯ ПОВІТРЯ

УДК 631.22.628.8

Е.С. Малкін, доктор технічних наук, професор

Н.В.Чепурна, інженер

Київський національний університет будівництва і архітектури

ЕКСПЕРИМЕНТАЛЬНІ ДОСЛІДЖЕННЯ ПАРАМЕТРІВ ПОВІТРЯ В СИСТЕМІ ЛОКАЛЬНОГО МІКРОКЛІМАТУ В РОЗСАДНИХ ВІДДІЛЕННЯХ ТЕПЛИЦЬ

Наведено аналіз існуючих централізованих систем створення мікроклімату в розсадних відділеннях теплиць. Показано перспективність запропонованої децентралізованої системи створення локального мікроклімату в зоні росту розсади. Викладено методику експериментальних досліджень температури, вологості та швидкості повітря у блоці локальної системи. Наведено результати досліджень температурного поля.

Кризові явища, характерні для економіки нашої держави, в значній мірі торкнулись і галузі захищеного ґрунту. Це пояснюється високою енергоємністю технологічних процесів, низьким термічним опором огорожуючих конструкцій теплиць та високою ціною на енергоносії. Так, в собівартості овочів вітчизняного виробництва доля енергетичних витрат становить 70-75%, тобто на обігрів теплиці площею 1 га необхідно від 2.5 до 2.9 тисяч тонн умовного палива.

Для підтримання необхідних температурних умов у теплицях застосовується водяне, повітряне (для плівкових теплиць) та комбіноване (водяне та повітряне) опалення [1]. Останнім часом при проектуванні та будівництві теплиць у нашій країні широко застосовується система центрального водяного опалення з гладкотрубними приладами як більш енергоекономна [2]. Проте і ця система має ряд суттєвих недоліків, характерних для систем центрального водяного опалення теплиць:

- великі капітальні вкладення;
- велика металоємність;
- значна теплова інерція системи опалення;

- затінення теплиць (зниження проникнення світла досягає 20%);
- великі перевитрати теплоти викликані тим, що в усьому об'ємі теплиць підтримуються параметри повітря (підвищена температура та вологість), необхідні для росту розсади;
- зниження ультрафіолетового потоку за рахунок конденсації вологи на поверхні огороджуючих конструкцій.

Першим кроком на шляху до зменшення енерговитрат став перехід від традиційного способу вирощування розсади на ґрунті до стелажного з малооб'ємною гідропонікою [3]. Проте всі вищенаведені недоліки водяних систем центрального опалення залишились.

З метою забезпечення необхідного теплового режиму в зоні росту розсади запропонована система створення локального штучного мікроклімату безпосередньо в робочій зоні стелажного розсадного відділення теплиць з малооб'ємною гідропонікою. У цьому разі необхідний температурний вологісний режим створюється тільки в зоні росту розсади (3-13% від загального об'єму теплиці). Цей режим досягають шляхом організації систем штучних мікрозон з плівковим огородженням і рециркуляцією повітря. В усьому іншому об'ємі теплиці підтримується температура повітря $+15^{\circ}\text{C}$ (по мірі вивчення і накопичення досвіду роботи цих відділень та врахування самопочуття працівників не виключається можливість пониження температури в загальному об'ємі до $+12^{\circ}\text{C}$). Таким чином, запропонована система створення децентралізованого мікроклімату в зоні росту рослин дасть змогу знизити витрати теплоти, позбутися надлишкової вологості у всьому об'ємі теплиці (зменшити витрати води) та виникнення конденсату на огороджуючих конструкціях. Відсутність конденсату на огороджуючих конструкціях стабілізує ультрафіолетове випромінювання, збільшує термін служби огороджуючих конструкцій, зменшує можливість захворювання рослин (від попадання конденсату на листки) і підвищує якість розсади [4]. Запропонована система дає змогу (залежно від тривалості росту розсади) регулювати і підтримувати необхідні параметри мікроклімату, тобто витримувати більш сприятливі для росту рослин на різних стадіях температуру і вологість повітря. В наслідок застосування такої системи можна перейти до конвеєрного вирощування

розсади різних сортів, культурозмін зелених культур в одному об'ємі теплиці).

З метою перевірки і дослідження параметрів повітря і теплообміну в мікрзоні запропонованої системи була розроблена експериментальна установка (рис.1). Експериментальна установка - це один блок з децентралізованим мікрокліматом у зоні росту розсади. Блок має розміри 1600x1200x600, що дає змогу при використанні касет модульного типу розміром 600x400 мм виростити 430 штук розсади (касета містить 54 модулі).

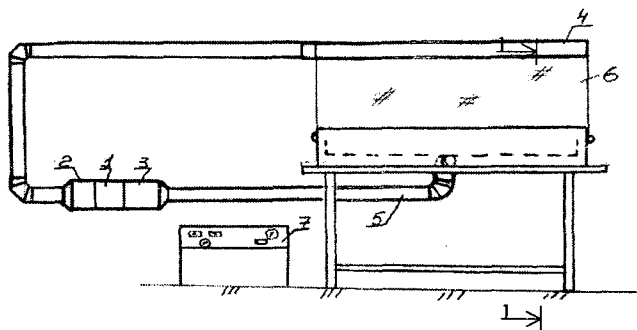


Рис.1 Схема експериментальної установки.

1. - тепловіддавальний елемент;
2. - вентилятор;
3. - система зволоження повітря;
4. - витяжний повітропровід;
5. - припливний повітропровід;
6. - огорожуюча конструкція;
7. - пульт управління

Як тепловіддавальний елемент використовувався теплоелектронагрівач (ТЕН-1) потужністю 1 кВт, підключений до електромережі з напругою 220 В через стабілізатор напруги та лабораторний автотрансформатор (ЛАТР). Під час експериментальних досліджень потужність нагрівача ТЕН-1 змінювалась від 1 кВт при $U=220$ В до 300 Вт при $U=67$ В. Виміри напруги і сили електричного струму, а також використаної потужності здійснювались за допомогою комплексу приладів, розташованих на пульті управління 7 (вольтметр, амперметр, ватметр).

Циркуляція повітря здійснювалась за допомогою побутового осьового вентилятора 2 продуктивністю до $300 \text{ м}^3/\text{год}$, потужність якого регулювалась

лабораторним автотрансформатором на пульті управління 7. Підтримування стаціонарного режиму мікроклімату здійснювалось автоматичною системою контролю.

Припливні та витяжні повітропроводи системи виготовлені з листової сталі згідно з ГОСТом 19904-90 товщиною 0.65 мм. Як огорожуючі конструкції використана поліетиленова плівка товщиною 150 мкр.

Нагріте за допомогою нагрівача (ТЕН-1) повітря вентилятором 2 подавалось по припливній системі в робочий об'єм установки, який становить 1.34 м³.

Першим етапом експериментальних досліджень було вивчення температурного поля. Для визначення температури повітря в різних точках внутрішнього об'єму використовувались хромель-копелеві термомпари, які розміщувались в робочому об'ємі по всій площині (точки 1–20) і на різних висотах (рис.2). Всі термомпари приєднувались до багатоточкового перемикача, електрорушійна сила в яких вимірювалась за допомогою цифрового вольтметра Ф283. Отримавши величину напруження в кожній термомпарі, по спеціальних перехідних таблицях визначалась температура повітря кожної точки.

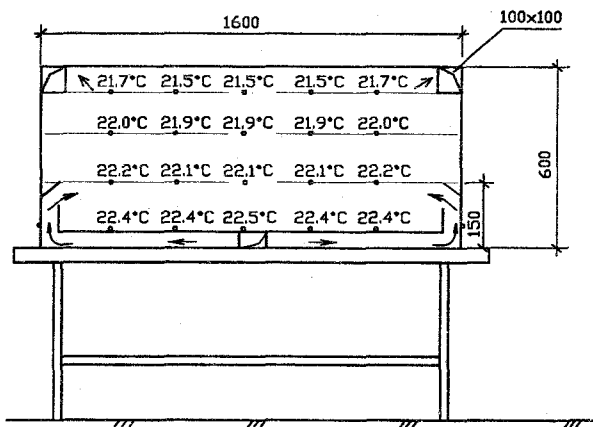


Рис.2. Експериментальна установка (переріз 1-1)

Проведені експериментальні дослідження підтвердили теоретичні розрахунки: поле температур в об'ємі росту розсади рівномірне і становить

$t_{\text{вн}}=+22^{\circ}\text{C}$ при $t_{\text{зовн}}=+15^{\circ}\text{C}$. Отже, отримані результати вказують на принципову можливість використання системи локального штучного мікроклімату для створення теплових режимів, необхідних при вирощуванні розсади. Тепловтрати запропонованої системи становлять 134 Вт, які використовуються для підтримання в усьому іншому об'ємі розсадних відділень температури $+15^{\circ}\text{C}$.

Експериментальні дослідження запропонованої децентралізованої системи створення локального мікроклімату в зоні росту розсади підтвердили принципову можливість використання цієї системи для створення теплових режимів, необхідних при вирощуванні розсади.

У подальшій роботі заплановано експериментальні дослідження поля швидкостей (термоанемометром) і вологості (спаю двох термопар мокрої і сухої). Результати дослідження і обробку отриманих даних буде викладено в наступних публікаціях.

Список літератури

1. ДБН В.2.2-2-95. Теплиці та парники. Державні будівельні норми України. - К.: Держком України у справах містобудування і архітектури, 1995.
2. Теплицы и тепличные хозяйства. Справочник /Под ред. Г.Г. Шишко. - К.: Урожай, 1993. - 424 с.
3. ОНТП-СХ. 10-85. Общесоюзные нормы технологического проектирования теплиц и тепличных комбинатов для выращивания овощей и рассады. - М.: Гипронисельпром, 1985.- 125 с.
4. Малкін Е.С., Чепурна Н.В. Ефективність системи локального мікроклімату у розсадних відділеннях теплиць /Будівельні матеріали, виробы та санітарна техніка. - 2000. - №15.