

УДК 528.2

канд. техн. наук, доцент Исаев А.П.,

geo_i@ukr.net 0000-0002-2175-0324,

д-р техн. наук, доцент, с.н.с. Прусов Д.Э.,

d.e.prusov@gmail.com , 0000-0002-1720-2798,

Киевский национальный университет строительства и архитектуры

ТОЧНОСТЬ ГЕОДЕЗИЧЕСКИХ ИЗМЕРЕНИЙ НЕРАВНОМЕРНОЙ ОСАДКИ ОПОР ОДНОПРОЛЕТНОЙ БАЛКИ (НА ПРИМЕРЕ БАЛКИ С ЧИСТЫМ ИЗГИБОМ)

Рассмотрен подход к выполнению предварительного расчета точности геодезических измерений неравномерной осадки опор однопролетной балки. Расчет точности опирается на классическую теорию сопротивления материалов. Расчет сделан на примере горизонтальной балки, работающей на чистый изгиб. При этом описана конструктивная схема и кратко изложена суть физических явлений в сечениях балки. Показана связь осадки с деформациями элементов конструкций и нормальными напряжениями в их сечениях. Теоретически смоделирована ситуация осадки. На основании теоретического эксперимента показан принцип расчета точности измерения осадки и выведена формула для расчета средней квадратической погрешности измерения отметки опоры.

Ключевые слова: осадка, балка, изгиб, напряжения, точность геодезических измерений.

Вступление. Все несущие конструкции и их элементы (ЭСК) рассчитываются на прочность, жесткость и устойчивость и, соответственно, подбираются размеры, материал, форма сечения и т.п. Включаясь в работу, такие конструкции испытывают напряжения и деформации (НДС), которые не должны превосходить расчетных предельных значений при возможных комбинациях и величинах внешних нагрузок. Одним из внешних факторов, который увеличивает внешнюю нагрузку и вызывает значительное изменение НДС, является неравномерная осадка сооружения. Как указано в работе [1] измерять осадку нужно с такой точностью, чтобы контролировать напряжения и деформации в элементах конструкций и не пропустить момент появления критического значения напряжений. При этом организация геодезических измерений должна быть такова, чтобы зафиксировать время начала перехода материала ЭСК от одного предельного состояния к другому.

Анализ публикаций. Анализ исследований и публикаций по данной тематике представлен в работе [1].

Постановка задачи. Задача данной статьи заключается в том, чтобы продолжить исследования, касающиеся принципов расчета точности геодезических измерений на основе законов механики, и на примере стержня, работающего на изгиб, показать расчет точности геодезических измерений неравномерной осадки опор стержня. Так же как в работе [1] рассматривается элемент строительной конструкции в виде деформированного стержня и устанавливается связь осадки с деформациями и напряжениями в структуре стержня.

Изложение основного материала.

В качестве исследуемого элемента строительной конструкции рассмотрим горизонтальный стержень с опорами на концах. Внешние нагрузки, изменения температуры и неравномерная осадка вызывают деформации стержня. Как известно, деформация материального тела в отличие от перемещения, это результат изменения межатомных расстояний и связей и возникновение в связи с этим механических напряжений. К основным видам деформаций относятся деформации растяжения/сжатия, изгиб, кручение, сдвиг.

Горизонтальный стержень, закрепленный на опорах и работающий на изгиб, называют балкой. Пусть имеется горизонтальная балка длиной l , с прямоугольным поперечным сечением (рис 2, г), закрепленная на опорах так, что с одного конца она жестко закреплена, а с другого имеет подвижный или неподвижный шарнир (рис. 1, а, б).

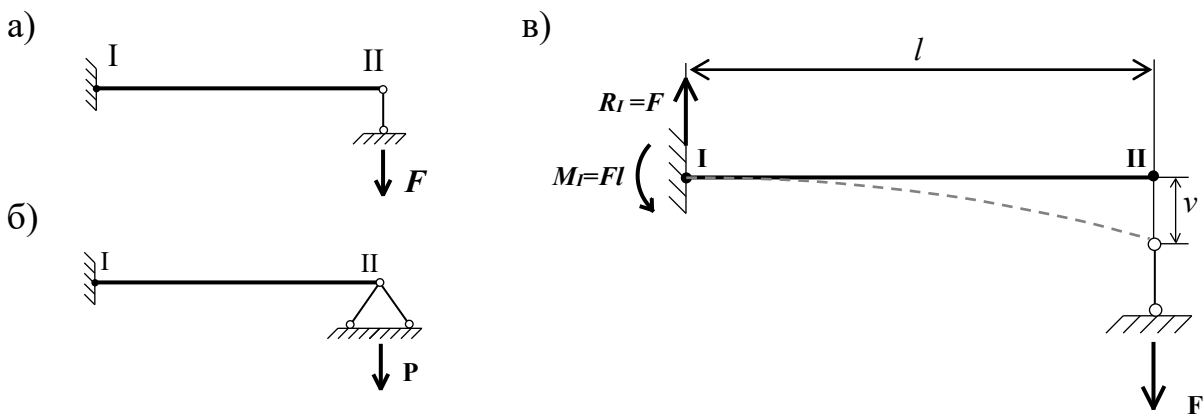


Рис. 1. Схема двухопорной балки:

а – с опорой в виде зацебления и подвижным шарниром; б - с опорой в виде зацебления и неподвижным шарниром; в – подобно консоли

Основные силовые факторы, такие как вес балки и внешняя постоянно действующая нагрузка на неё определяют её исходное напряженно-деформированное состояние (НДС(t_0)), которое соответствует всем расчетным значениям. Расчеты, как известно, делают на прочность и жесткость,

рассчитывая размеры и форму сечения, предельно допустимые напряжения, перемещения и т.п.

Исходное геометрическое положение балки в пространстве определяется координатами ее концов, в частности, измеренными отметками H_{j0} ($j= I; II$) опор на момент времени t_0 .

В данной работе будем считать, что основными деформациями, которым подвержена балка, являются деформации изгиба, и что все дополнительные факторы, вызывающие изгиб балки, имеют незначительное воздействие, кроме неравномерной осадки опор балки. Изгиб, как известно, это такой вид деформации, при которой происходит искривление оси прямолинейной балки. Деформация изгиба выражается величиной прогиба v . Наибольший прогиб для балки, показанной на рис. 1, в, находится в точке II и называется стрелой прогиба.

Рассмотрим пример *поперечного* (внешняя нагрузка перпендикулярна оси стержня) *плоского* (все изгибающие силы лежат в одной «силовой» плоскости) *прямого* изгиба («силовая» плоскость совпадает с одной из главных осей инерции сечения) [2]. В сечениях стержня при поперечном плоском изгибе действуют силы: поперечная сила $Q \neq 0$ и момент $M \neq 0$. Однако при отношении длины балки l к высоте её поперечного сечения b больше 8, влиянием поперечной силы на деформации можно пренебречь. Тогда основным фактором деформаций сечений остается изгибающий момент, и изгиб в таком случае называется *чистым*.

Запишем относительное удлинение балки при чистом плоском изгибе. Выделим из недеформированной балки элементарную предельно малую часть, длиной dz (рис. 2), и рассмотрим деформацию этого элемента (рис. 2, б; в). При изгибе одни волокна элемента растягиваются, а другие сжимаются. Между ними находится нейтральный слой, волокна которого не деформируются. Относительное удлинение слоя волокон можно найти из геометрического анализа, сделанного на основании рис. 2, в. Так, для самого крайнего растянутого слоя волокон, находящегося на расстоянии $y_{max} = b/2$ от нейтрального слоя, относительная линейная деформация составит:

$$\varepsilon = \frac{1}{r} y_{max}, \quad (1)$$

где r – радиус кривизны изогнутой оси балки.

Из решения уравнений статики, которое приводится, например, в работе [2], находят:

$$\frac{1}{r} = \frac{M_x}{EI_x}, \quad (3)$$

где M_x – изгибающий момент; I_x – осевой момент инерции сечения; EI_x – жесткость балки при изгибе.

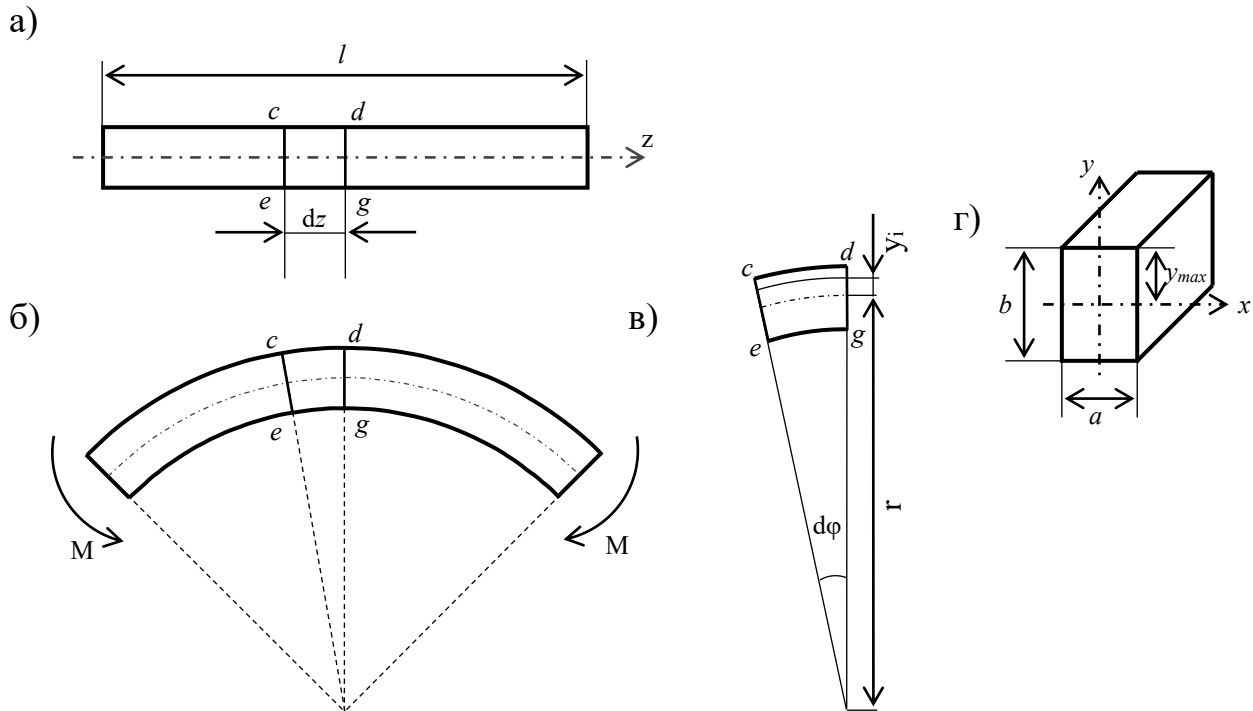


Рис. 2. Деформация балки при плоском изгибе
 а – недеформированная прямолинейная балка; б – изгиб балки;
 в – деформация элементарного фрагмента балки; г – сечение балки

Для данной балки в сечении на опоре I изгибающий момент будет максимальным и равным: $M_x = Fl$. Для такого сечения

$$\frac{1}{r} = \frac{Fl}{EI_x}. \quad (4)$$

Поскольку деформации изгиба балки вызваны осадкой её опор, то нужно связать в одном уравнении величину осадки с напряжениями.

Неравномерная осадка проявляется так, что одна из опор, например, шарнирная, получает вертикальную нагрузку в виде сосредоточенной силы F , как показано на рис. 1,а. Опора II переместится вниз и балка деформируется аналогично консольной балки (рис. 1,в). Ось балки под нагрузкой изогнется, а поперечные сечения повернутся и одновременно получают поступательное перемещение. Стрела прогиба балки может быть измерена методами инженерной геодезии на момент времени t_i как разность отметок:

$$v_i = \Delta H_i = H_i - H_0. \quad (5)$$

Если отметки измерять с одинаковой средней квадратической погрешностью m_H , то

$$m_H = \frac{m_{\Delta H}}{\sqrt{2}}. \quad (6)$$

Стрела прогиба определяется также при расчете балки на жесткость из дифференциального уравнения изогнутой оси [2]:

$$v = \frac{Fl^3}{3EI_x}. \quad (7)$$

Преобразовав это уравнение с учетом формулы (4), и подставив в (5), получим

$$\Delta H = \frac{l^2}{3} \frac{1}{r}, \quad (8)$$

откуда

$$\frac{1}{r} = \frac{3\Delta H}{l^2}. \quad (9)$$

Подставив (9) в (2), получим:

$$\Delta H = \frac{l^2 \sigma}{3E y_{\max}}. \quad (10)$$

С течением времени постепенная осадка опоры II приводит к усилению изгиба, к нарастанию напряжений и деформаций в сечениях. Внутренняя структура материала балки (связь между атомами и молекулами) так же со временем меняется и проходит несколько стадий напряженно-деформированного состояния. Из диаграммы развития напряжений мы знаем (аналогично тому, как описано в [1]), что с нарастанием деформаций вещество в определенные моменты времени (в зависимости от материала, размеров, формы и т.д.) переходит из одного состояния в другое, которое описывается другим физическим законом. На начальной стадии развития деформация является упругой, при этом соблюдается закон Гука, то есть напряжение прямо пропорционально перемещению. Деформация носит линейный характер до тех пор, пока напряжение не достигнет значения предела пропорциональности.

Сделанный нами анализ работы балки относится только к области линейных упругих деформаций. Поэтому, исходя из того, что бесконечно малому изменению значения прогиба соответствует бесконечно малое изменение значения напряжения, запишем формулу (10) так:

$$d\Delta H = \frac{l^2}{3\sqrt{2}E y_{\max}} d\sigma \quad (11)$$

и перейдем к средним квадратическим погрешностям с учетом выражения (6):

$$m_H = \frac{l^2}{3\sqrt{2}E\gamma_{\max}} m_\sigma. \quad (12)$$

Далее поступим так, как это сделано в работе [1]. Пусть измерения осадки (или что то же самое, стрелы прогиба) показывают, что достигнута область предела упругих деформаций. Ограничим область напряжений верхним пределом $\sigma_{упр}$, ширина которого $\delta\sigma = \sigma_{упр} - \sigma_{нр}$, где $\sigma_{упр}$ – напряжение, соответствующее пределу упругих, но нелинейных деформаций; $\sigma_{нр}$ – напряжение, соответствующее пределу упругих линейных деформаций.

Возьмем длину этого интервала и представим ее как предельное случайное отклонение напряжений, подчиняющееся закону нормального распределения. При вероятности $P = 0,9973$ будем иметь: $\delta_\sigma = 3m_\sigma$. С учетом этого формула (12) примет вид:

$$m_H = \frac{l^2}{6\sqrt{2}E\gamma_{\max}} \delta_\sigma. \quad (13)$$

Примечание. Проектируемые строительные конструкции и их элементы перед материальным воплощением проходят теоретическую подготовку и обоснование. Для них моделируют условия внешней среды и нагрузки, проводят всесторонние теоретические расчеты, делают тщательный анализ работы под нагрузкой.

Например, используют соответствующие критерии при расчете на жесткость и прочность.

1. При расчете балки на жесткость при изгибе сравнивают стрелу прогиба v с предельно допустимым значением $[v]$:

$$v = \frac{Fl^3}{3EI_x} \leq [v]. \quad (14)$$

$[v]$ назначается в зависимости от ответственности сооружения и, как правило, находится в пределах $\left(\frac{1}{100} \div \frac{1}{1000}\right)l$.

2. При расчете балки на прочность при изгибе сравнивают максимальные напряжения σ_{\max} в наиболее напряженных сечениях с предельно допустимым напряжением $[\sigma]$, т.е.

$$\sigma_{\max} = \frac{Fly_{\max}}{I_x} \leq [\sigma]. \quad (15)$$

$[\sigma]$ назначается или может быть рассчитано, например, по формуле:

$$[\sigma] = \frac{\sigma_T}{n_T}, \quad (16)$$

где σ_T – предел текучести; n_T – запас прочности.

Выводы. Наблюдению за пространственными перемещениями точек конструкций, осадками сооружения и деформациями элементов предшествует составление проекта работ и тщательная подготовка.

Предполагая работу строительных конструкций в области упругих деформаций, должным образом нужно следить за величиной осадки, скоростью её протекания и точностью измерений, чтобы не пропустить предел пропорциональности. За пределом пропорциональности (плюс очень небольшая область упругих нелинейных деформаций) работа конструкции уходит в область остаточных необратимых деформаций.

О том, что напряженно-деформированное состояние рассматриваемой нами балки приближается к области предела упругих деформаций можно судить по величине осадки балки ΔH , сравнивая её с теоретическим предельно допустимым значением $[\nu]$. Вторым показателем служат напряжения, значения которых вычисленные на основании формулы (10), т.е.

$$\sigma = \frac{3E y_{\max} \Delta H}{l^2}, \quad (17)$$

сравнивают с теоретическим предельно допустимым значением $[\sigma]$.

Точность геодезических измерений осадки должна позволять видеть результат того, что состояние конструкции подходит, а затем и вошло в область предела упругих деформаций, но не перешло её.

Литература

1. *Исаев А.П.* Принципы измерения осадки статически неопределимых конструкций (на примере прямолинейного вертикального стержня) / А.П. Исаев, Р.В. Шульц, Ю.Ф. Гуляев, В.С. Стрилец // Инженерна геодезія: наук.-техн. зб. – К.: КНУБА, 2017. – Вип. 64. – С. 55-66.

2. *Конкін В.М.* Розрахунки на міцність та жорсткість при згинанні: [Навчально-методичний посібник] / В.М. Конкін, Б.М. Киркач, С.Ю. Погорілов, Н.В. Кравцова. – Харків: НТУ «ХП», 2003. – 80 с.

к.т.н., доцент О.П. Ісаєв, д.т.н., доцент Д.Е. Прусов,
Київський національний університет будівництва і архітектури

**ТОЧНІСТЬ ГЕОДЕЗИЧНИХ ВИМІРЮВАНЬ НЕРІВНОМІРНОГО
ОСІДАННЯ ОПОР ОДНОПРОГІННОЇ БАЛКИ**

(НА ПРИКЛАДІ БАЛКИ З ЧИСТИМ ЗГИНОМ)

У статті розглянуто підхід до виконання попереднього розрахунку точності геодезичних вимірювань нерівномірного осідання опор однопрогонової балки. Розрахунок точності спирається на класичну теорію опору матеріалів. Розрахунок зроблений на прикладі горизонтальної балки, що працює на плоский чистий згин. При цьому описана конструктивна схема і коротко викладена суть фізичних явищ в перетинах балки. Показано зв'язок осадки з деформаціями елементів конструкцій і нормальними напруженнями в їх перетинах. Теоретично змодельована ситуація осідання. На підставі теоретичного експерименту показаний принцип розрахунку точності вимірювання осадки і виведена формула для розрахунку середньої квадратичної похибки вимірювання осадки опори.

Ключові слова: осідання, балка, згин, напруження, точність геодезичних вимірювань.

A.P. Isayev, Candidate of Technical Sciences, Associate Professor,
D.E. Prusov, Doctor of Technical Sciences, Associate Professor,
Kyiv National University of Construction and Architecture

**THE ACCURACY OF GEODESIC MEASUREMENTS
OF THE INEQUAL-DIMENSIONAL SEDIMENT
OF A SUPPORT OF A SINGLE-SPAN BEAM
(ON THE EXAMPLE OF THE BEAM WITH CLEAN BEND)**

The article considers the approach to the preliminary calculation performance of the geodetic measurements accuracy of the uneven sediment of supports of the single-span beam. The accuracy calculation is based on the classical theory of materials resistance. The calculation is based on the example of a horizontal beam working on a pure bend. Herewith has been described construction diagram and are briefly outlined physical phenomena in the cross sections of the beam. The relations of the sediment with deformations of structural elements and normal stresses in their sections are shown. The sediment situation has been simulated theoretically. Based on the theoretical experiment, the principle of accuracy calculating of the sediment measurement is shown and a formula for calculating the mean square error of measuring the support is derived.

Keywords: sediment, beam, bending, stresses, accuracy of geodetic measurements.