

## Література

1. Вайсберг Л.А. Вибрационные дробилки. Основы расчета, проектирования и технологического применения/ Л.А.Вайсберг, Л.П.Зарогатский, В.Я.Туркин// Ред. Л.А.Вайсберг СПб.: Изд-во ВСЕГЕИ. 2004. 306 с.
2. Назаренко І.І. Машины для виробництва будівельних матеріалів: Підручник. – К.:КНУБА, 1999. – 488 с.
3. Назаренко І.І. Прикладні задачі теорії вібраційних систем./ І.І. Назаренко// Навчальний посібник (2-е видання). – К.:Видавничий дім “Слово”, 2010. – 440 с.
4. Сапожников М.Я. Механическое оборудование предприятий строительных материалов, изделий и конструкций./ М.Я. Сапожников// Учеб. для строительных вузов и факультетов. М., «Высш. школа». 1971. - 382 с. с илл.
5. Дедов О.П. Створення резонансної гідравлічної вібротрамбовки для ущільнення ґрунтів: дис. ... канд. тех. наук: 05.05.04/ О.П. Дедов //Київський нац. університет буд. і арх., Київ., 2009 р.

УДК 666.97.031

Ємельянова І.А., Шевченко В.Ю., Коротков Ю.Ю.<sup>1</sup>

## ТЕХНОЛОГІЧНІ КОМПЛЕКТИ ОБЛАДНАННЯ ДЛЯ ПРИГОТУВАННЯ ФІБРОБЕТОННИХ СУМІШЕЙ

Наводиться аналіз роботи автомата-різчика сталевих фібрових елементів з урахуванням витрат потужності на подолання тертя і профілювання, а також визначення основних параметрів роботи автомата-різчика поліпропіленової фібри.

Для приготування фібробетонних сумішей з різними фібровими елементами ефективно використовувати технологічні комплекти обладнання, що дозволяють повністю сумістити у часі усі проміжні операції. Отримання фібробетону необхідної якості вимагає рівномірного розподілу фібри по всьому об'єму бетонної суміші. Створення таких видів устаткування приваблює, перш за все, тим, що повністю виключається можливість комкування фібри при рівномірному її розподілі в бетонному середовищі. На Рис.1 а,б наведені такі комплекти обладнання, в які входять тривальний бетонозмішувач 1, автомати-різчики сталеві 2 або поліпропіленові 2' фібри, а також розчинобетонасос 3, що забезпечує транспортування готової суміші з фіброю. [1]

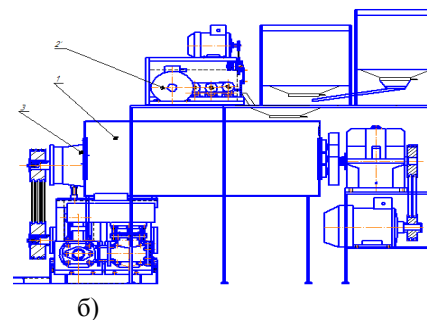
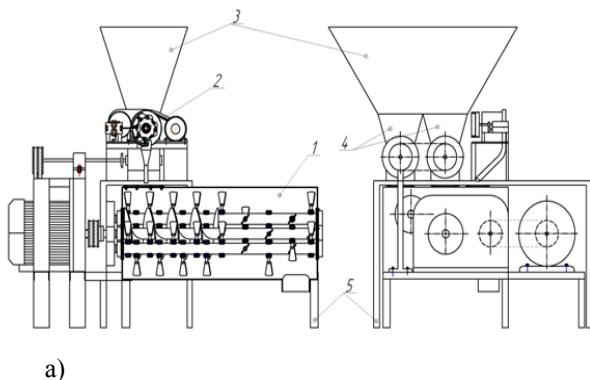


Рис.1. Технологічні комплекти обладнання для приготування фібробетонних сумішей:  
а) – з використанням сталеві фібри; б) – з використанням поліпропіленової фібри.

Особливістю даних технологічних комплектів є наявність автомата-різчика сталеві 2 (Рис.1а) або поліпропіленові 2' (Рис.1б) фібри, принципові схеми яких наводяться нижче. Різчики фібрових елементів встановлені на зварній рамі і після нарізання елементів потрібної довжини забезпечують порційну подачу фібри у бетонозмішувач під час приготування бетонної суміші.

Кінематичні схеми автоматів-різчиків проілюстровані на Рис. 3,4. Автомат-різчик сталеві фібри. На рис. 3 показана схема процесу подачі профілюючими валками вже профільованого дроту 1 до ножової головки 4, яка обертається з заданою частотою, і забезпечує нарізання фібрових елементів потрібної довжини, які подаються в завантажувальний бункер роторного металника, що використовується в техноло-

<sup>1</sup> Ємельянова І.А., Шевченко В.Ю., Коротков Ю.Ю.  
Харківський національний університет будівництва та архітектури.

гічному комплекті обладнання для укладання та ущільнення сталевібробетонних сумішей [3].

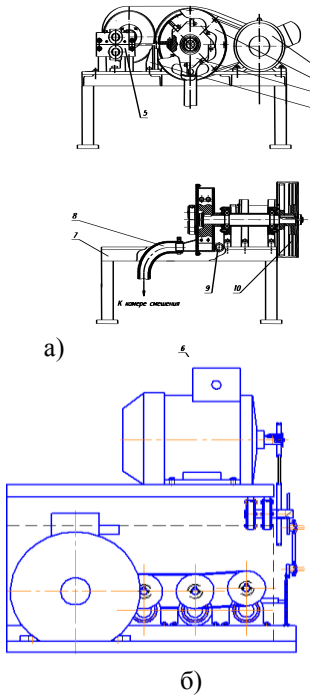


Рис. 2. Автомати-різчики фібрових елементів  
а) – автомат-різчик сталевібри; б) – автомат-різчик поліпропіленової фібри.

Як бачимо, вектори швидкостей руху дроту  $V_B$  і руху ножа  $V_H$  направлені у вертикальній площині взаємно перпендикулярно, тому час, за який профільований дріт проходить від крайки нерухомого ножа 3 до заданої довжини  $l_f$ , буде дорівнювати:

$$t_B = \frac{l_{f \max}}{V_B} = \frac{l_{f \max} \cdot 60 \cdot u_{зп1} \cdot u_{зп2}}{\pi \cdot D_B \cdot n_H}, \quad (1)$$

де:  $u_{зп1}$ ,  $u_{зп2}$  – передаточні числа відкритих зубчастих передач привода автомата-різчика;

$D_B$  – діаметр протягувального профілюючого валка, вимірний по вершинах зубів, м;

$n_H$  – частота обертання протягувальних валків,  $хв^{-1}$

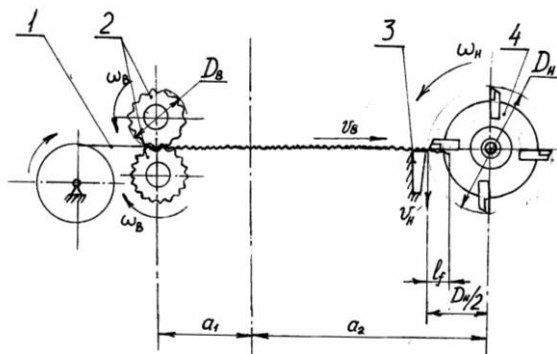


Рис. 3. Кінематична схема процесу профілювання та розрізання профільованого дроту на фіброві елементи: 1 – дріт; 2 – профілюючі валки; 3 – нерухомий ніж; 4 – ножова головка.

В момент збігання в горизонтальній площині

крайки одного з ножів, що описує дугу  $l_H$  діаметром  $D_H$ , і відносно крайки нерухомого ножа 3, здійснюється процес відрізання фібрового елемента. Визначити час від моменту відрізання одним ножом до моменту підходу до горизонтальної площини другого ножа можна за формулою:

$$t_H = \frac{l_H}{z_H \cdot V_B} = \frac{60 \cdot \pi \cdot D_H}{z_H \cdot \pi \cdot D_H \cdot n_H} = \frac{60}{z_H \cdot n_H}, \quad (2)$$

де  $z_H$  – кількість ножів ножевої головки.

Вочевидь, що для узгодження швидкостей та отримання заданої довжини  $l_f$  величини  $t_B$  і  $t_H$  мають бути рівними. Прирівнявши залежності (1) і (2), отримаємо:

$$\frac{l_f \cdot 60 \cdot u_{зп1} \cdot u_{зп2}}{\pi \cdot D_B \cdot n_H} = \frac{60}{z_H \cdot n_H}; l_f = \frac{\pi \cdot D_B}{z_H \cdot u_{зп1} \cdot u_{зп2}} \quad (3)$$

Таким чином, довжина фібрового елемента залежить від передаточних чисел привода, діаметра профілюючого валка та кількості ножів.

Продуктивність автомата-різчика  $P_{cm}$  може бути визначена, виходячи з технічної продуктивності роторного металника  $P_{mexH}$  та об'ємного коефіцієнту армування  $\mu_{Vmax}$ , тому що відповідно технологічній схемі, фіброві елементи подають на шар бетонної суміші, яка укладається дворотним металником [2].

При аналізі факторів, які впливають на процес профілювання та різання дротів діаметром  $d_{f \max} = 1, 2$  мм, що одночасно протягуються автоматом-різчиком, була отримана аналітична залежність для визначення максимально можливої потужності  $P_{пр}$ , яке витрачається автоматом-різчиком на процес профілювання ( $P_1$ ) та різання ( $P_2$ ) дроту, Вт:

$$P_1 = \frac{n_{fB} \cdot \mu_{V \max} (T_n + T_{n+1})}{450 \pi d_f^2 \cdot D_B k_n z_n f \eta_l} \cdot \left[ f^2 \frac{2(R_B^3 - r_B^3)}{3(R_B^2 - r_B^2)} + \frac{D_B}{2} \left( 1 + \frac{1}{2} \cos \frac{\varphi_n}{2} \right) \mu_{TP} \right], \quad (4)$$

де:  $P_{mexH}$  – технічна продуктивність роторного металника;

$\mu_{Vmax}$  – об'ємний коефіцієнт армування;

$f$  – коефіцієнт тертя ковзання сталі по сталі при сухому терті ( $f=0,2$ );

$T_n, T_{n+1}$  – натяг гілок профілю, Н;

$\eta_l$  – ККД механізму вузла профілювання ( $\eta_l = 0,91$ );

$k_n$  – коефіцієнт, враховуючий прослизання профілюючих валків;

$z_n$  – кількість одночасно протягуючих валками дротів;

$R_B$  – максимальна відстань від осі обертання валка до торця дроту;

$r_B$  – радіус валка;

$\varphi_n$  – кут між векторами сил реакцій, рад;

$\mu_{mp}$  – коефіцієнт тертя кочення ( $\mu_{mp} = 0,005$ ).

$$P_2 = 0.3586 \frac{z_H \cdot 0.75 \sigma_p \omega_H}{1000 \eta_2} z_n = 0.2689 \frac{z_H \sigma_p \omega_B u_1 u_2 z_n}{1000 \eta_2}$$

$$= 0.2689 \frac{\sigma_p \Pi_{\text{мехн}} \mu_{v \text{max}} u_1 u_2 z_n}{450 \pi d_f^2 D_B k_n 1000 \eta_2}$$
(5)

де  $z_n$  - кількість ножів на різальній головці;  
 $\sigma_p$  - напруга дроту при розриві, МПа;  
 $\eta_2$  - ККД механізму різання ( $\eta_2 = 0,93$ ).  
 $u_1, u_2$  - передаточні числа зубчастих передач автомата-різчика;

$$P_{\text{пр}} = P_1 + P_2 = \frac{\Pi_{\text{мехн}} \mu_{v \text{max}} (T_n + T_{n+1})}{450 \pi d_f^2 D_B k_n z_n f \eta_1} \cdot \left[ f^2 \frac{2(R_B^3 - r_B^3)}{3(R_B^2 - r_B^2)} + \frac{D_B}{2} \left( 1 + \frac{1}{2} \cos \frac{\varphi_n}{2} \right) \mu_{TP} \right] + 0.2689 \frac{\sigma_p \Pi_{\text{мехн}} \mu_{v \text{max}} u_1 u_2 z_n}{450 \pi d_f^2 D_B k_n 1000 \eta_2}$$
(6)

На рис. 4 показана схема процесу подачі та нарізання поліпропіленової фібри. На вісь 1 встановлюється необхідна кількість бабин, ниті з яких подаються через направляючу трубку 2 до прижимних гумових роликів 4. Таких роликів три пари. В кожній парі ролики обертаються назустріч один одному і заховують ниті з бабин завдяки силам тертя. Таким чином, кілька нитей рухаються у вигляді джгута. Диск з закріпленими на ньому ножами обертається та забезпечує відрізання пропіленових волокон заданої довжини. Ролики 4,4',4'' обертаються з різними кутовими швидкостями:  $\omega_2 = \omega_1, \omega_3 > \omega_2, \omega_1$ .  $\omega = f(d)$ , де  $d$  - діаметр роликів. Підвищення кутової швидкості по ходу руху джгута дозволяє надійно спрямувати ниті по направляючій 3' до упору 9 в зоні дії гільйотини, яка має рухомим 7 та нерухомим 8 ножі. Частоти обертання можуть змінюватись, що призводить до зміни довжини волокон фібри.

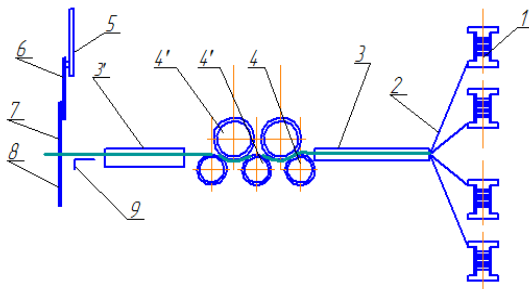


Рис. 4. Принципова схема подачі та нарізки поліпропіленової фібри.

1- бобини з поліпропіленовими нитями; 2 - поліпропіленова нить; 3,3' - направляючі; 4,4',4'' - гумові ролики; 5 - диск, що кріпиться на двигуні; 6 - шатун; 7 - рухома частина ножа; 8 - нерухома частина ножа.

Вектори швидкостей  $V_B$  та  $V_H$  направлені в верти-

кальній площині та перпендикулярні один одному, тому час, за який нить проходить від крайки ножа до заданої довжини  $l_f$ , буде дорівнювати:

Передаточне число, U	Кутова швидкість роликів, $\omega, c^{-1}$	Довжина поліпропіленової нитки, $l_f, \text{мм}$
0,63	65,9	3
0,75	78,03	6
0,83	86,8	12
1	104,6	18

$$t_B = \frac{l_f}{V_B}$$
(7)

де  $U_{\text{кн2}}$  - передаточне число клинопасової передачі механізму протягування ниті;  
 $V_B$  - лінійна швидкість протягування ниті валками, м/с;  
 $D_B$  - діаметр валка, мм;  
 $n_{\text{дв2}}$  - частота обертання валу двигуна, що забезпечує рух валків, хв<sup>-1</sup>.

(6)

Час від моменту відрізання фібрового елемента ножом до наступного підходу ножової пластини до горизонтальної площини руху поліпропіленової ниті визначається наступним чином:

$$t_H = \frac{l_H}{V_H} = \frac{60 \cdot l_H}{\pi \cdot D_H \cdot n_H}$$
(8)

де  $V_H$  - лінійна швидкість руху крайки рухомого ножа, м/с;

$l_H$  - довжина ходу ножової пластини, м;

$D_H$  - діаметр кола, що описує шатун;

$n_{\text{дв1}}$  - частота обертання валу двигуна ножа, хв<sup>-1</sup>;

$U_{\text{кн1}}$  - передаточне число клинопасової передачі ножа.

Для узгодження швидкостей та отримання фібрових елементів заданої довжини  $l_f$  величини  $t_B$  та  $t_H$  мають бути рівними.

Довжину фібрового елемента, що нарізується можна змінювати, використовуючи преобразувач струму.

Максимальна потужність, що витрачається автоматом-різчиком на процес різання  $P_{\text{пр}}$  дорівнює сумі потужностей, необхідних для подачі поліпропіленового волокна  $P_1$ , та потужності механізму нарізання

$$P_2 \text{ в: } P_1 = F_T V_B / \eta_1,$$
(9)

де  $F_T$  - тягове зусилля механізму подачі;

$V_B$  - лінійна швидкість протягування ниті роликми, м/с;

$\eta_1$  - ККД передачі від двигуна до тягнучих роликів з урахуванням втрат на подолання сил тертя кочення валків і поліпропіленової ниті;

Тягове зусилля механізму подачі

$$F_T = zT,$$
(10)

де  $z$  — кількість точок контакту, для пари циліндричних роликів  $z = 4$ ;

$T$  — сила, що витрачається на подолання тертя у точці контакту ролика й поліпропіленової ниті, Н,

$$T = F_n \mu_2 \quad (11)$$

$F_n$  — сила нормального тиску контактуючої поверхні ролика на нить, Н;

$\mu_2$  — коефіцієнт тертя ковзання між контактуючими поверхнями тягучих роликів і поліпропіленовою ниткою.

Потужність, Вт, приводу механізму різання поліпропіленової ниті

$$P_2 = \pi d^2 z r \tau_{3P} \omega_n k_u \sin \alpha_1 / (4 \eta_2), \quad (12)$$

де  $d$  — діаметр поліпропіленової ниті, ( $d = 20-50$  мкм) м;

$r$  — радіус кола, описаного шатуном, на якому закріплена ножева пластина, м;

$z$  — кількість ниток, що протягуються;

$\tau_{3P}$  — границя міцності поліпропіленової ниті на зріз;

$\sigma_b$  — границя міцності при розтяганні, Па;

$\omega_n$  — кутова швидкість ножових дисків, рад/с;

$k_u$  — коефіцієнт циклічності;

$\alpha_1$  — кут стискання ножів із джгутом;

$\eta_2$  — ККД передачі приводу ножів.

Загальна потужність автомата-різчика:

$$P_{пр} = F_n v_b / \eta_1 + \pi d^2 z r \tau_{3P} \omega_n k_u \sin \alpha_1 / (4 \eta_2)$$

Таким чином, запропонована методика визначенням необхідної потужності для забезпечення роботи автоматів-різчиків фібрових елементів.

## Література

1. Емельянова И.А., Блажко В.В., Непорожнев А.С., Шевченко В.Ю. Новые технологические комплекты оборудования для работы в условиях строительной площадки на фибробетонных смесях // Новые материалы и технологии в машиностроении. Сборник научных трудов по итогам международной научно-технической конференции. Вып. 13-Брянск: БГТИ, 2011.-с.155-157;
2. І. А. Ємельянова, А. М. Баранов, В. М. Нечипоренко, П. М. Калинин, О. В. Доброходова Привід автомата-різчика фібрових елементів з можливим отриманням широкого їх довжини при виробництві // Сб. трудов міжнародної конференції "Ресурси і енергосберегаючі технології будівельних матеріалів, izdeliy i konstruktsiy". Тезиси докладов. - Белгород, 1995. - с.48-49.
3. Нечипоренко В.М. Розробка технологічного обладнання для виробництва набризк-сталефібробетону // Дисертація на здобуття ступеня кандидата технічних наук.

УДК 621.928

Запривода А.В., Ручинський М.М.<sup>1</sup>

## ДОСЛІДЖЕННЯ ОСНОВНИХ ХАРАКТЕРИСТИК ПРОЦЕСУ ФОРМУВАННЯ ГОРИЗОНТАЛЬНИХ ПОВЕРХОНЬ ВІБРАЦІЙНИМ РОБОЧИМ ОРГАНОМ

**АНОТАЦІЯ.** Стаття присвячена вибору та обґрунтуванню математичної моделі робочого процесу ущільнення бетонної суміші. Визначені основні параметри процесу ущільнення за умов формування горизонтальних поверхонь пружно-в'язкопластичних сумішей.

**Ключові слова:** математична модель, бетонна суміш, пружно-в'язкопластична суміш.

**АННОТАЦИЯ.** Статья посвящена выбору и обоснованию математической модели рабочего процесса уплотнения бетонной смеси. Определены основные параметры процесса уплотнения при условии формирования горизонтальных поверхностей упруго-вязкопластических смесей.

**Ключевые слова:** математическая модель, бетонная смесь, упруго-вязкопластическая смесь.

**ANNOTATION.** The article is devoted to the selection and substantiation of the mathematical model of concrete mixture workflow compaction. The main parameters of horizontal surfaces of elastic-plastic mixtures compaction under conditions of formation were determined.

**Key words:** mathematical model, concrete mixture, elastic-plastic mixtures.

**Вступ.** Динамічний розрахунок елементів вібраційних пристроїв і форм пов'язаний з дослідженням взаємопов'язаних деформацій пружних конструкцій і обмежених обсягів ущільнюючих середовищ. Досить суворе рішення подібних завдань можна

отримати, якщо відомі властивості бетонної суміші в напрямку нормальної сили, а також при вібраційному зуви.

**Мета статті.** Вибір та обґрунтування математичної моделі бетонної суміші при формуванні гори-