

УДК 624.15

Цимбал С.Й., Малишев О.В.¹

ЛАБОРАТОРНІ ДОСЛІДЖЕННЯ ЗОНИ УЩІЛЬНЕННЯ ГРУНТУ НАВКОЛО ВДАВЛЮВАНИХ ПАЛЬ

Актуальність роботи. Проектування фундаментів будівель та споруд як в звичайних так і в несприятливих інженерно-геологічних умовах може викликати значні труднощі, що пов'язані з розрахунком основи. Нормативна база та сучасні методи розрахунку не дають достатньо достовірної інформації про деформації, які використовуються для визначення переміщень та запасу міцності основи. Це стосується не лише фундаментів мілко закладання, а й пальових.

З досвіду будівництва відомо, що влаштування фундаментів без виймання ґрунту (забиванням, вдавлуванням, трамбуванням та ін. способами) супроводжується утворенням ущільнених зон навколо них. Ці зони дають можливість покращити якість основи та збільшити їх несучу здатність.

З цією метою було проведено лабораторні дослідження по визначенню ущільненої зони ґрунту навколо моделей паль-штампів.

Методика та результати досліджень. Для дослідження зон ущільнення ґрунту навколо моделей паль таврового та квадратного перерізу в лабораторних умовах використовувався спеціальний стенд. Стенд представляє собою циліндричну ємність на передній частині якої влаштовані дверцята. Діаметр ємності 80см, висота 120см. Для моделювання основи використовувався пісок середньої крупності, неоднорідний, малого ступеню водонасичення, кварцовий, алювіальний. Пісок вкладався пошарово товщиною 25-30мм та трамбувався трамбівкою що мала масу 10 кілограм. Шари розділялися тонким-прошарками тертої до стану пилу крейди товщиною 0,3..0,6мм. В якості моделей паль використовувалися палі-штампиквадратної та таврової форми поперечного перерізу. Після вдавлування моделей паль на задану глибину дверцята дослідного лотку відкривалися і ґрунт ретельно зрізався у вертикальній площині по окремим характерним перерізам (рис.1). За рахунок цього вдалося отримати зони переміщень ґрунту в поперечному напрямку, окремі перерізи яких представлені на рис.2, а значення зон зведені до табл.1. На основі даних наведених в табл. 1 були побудовані зони переміщень ґрунту навколо моделей паль, що одночасно є зонами ущільнення. Прирівнявши площу зони ущільненого ґрунту до площі кола можна визначити радіус ущільненої зони R. Так для таврової палі радіус зони ущільнення в лабораторних умовах складає

$$R_{\text{тавр л.}} = 6.9\text{см} = 1.15d, \text{ а для квадратної - } R_{\text{кв. л.}} = 8.2\text{см} = 1.4 d.$$

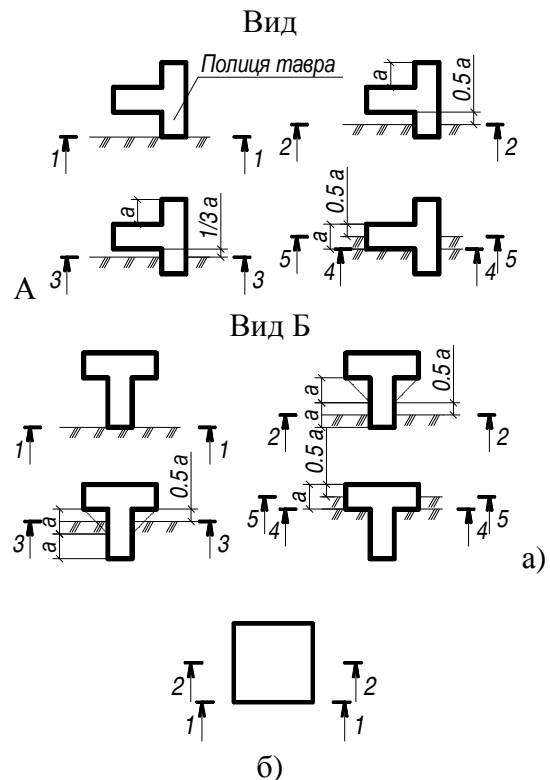
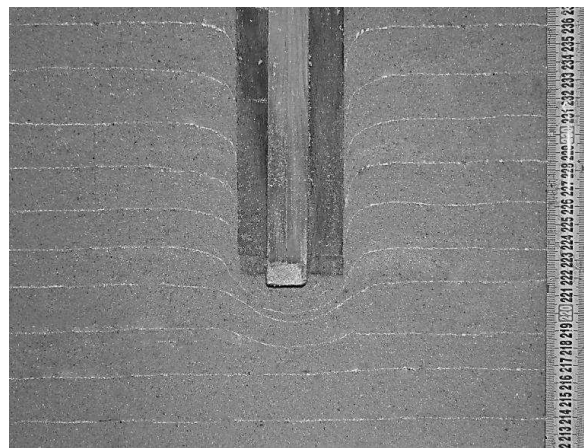


Рис. 1. Характерні перерізи для визначення зон ущільнення ґрунту в лабораторних умовах: а) для таврової палі; б) для квадратної палі.



а)

¹ Цимбал С.Й., к.т.н., професор КНУБА, Малишев О.В., аспірант КНУБА.



б)

Рис. 2. Зони переміщень ґрунту навколо:
а) таврової палі (вид Б, переріз 4-4);
б) квадратної палі (переріз 2-2).

Таблиця 1

Розмір зони деформацій в см та діаметрах від центру паль в поперечному напрямку

№ перерізу	Форма поперечного перерізу							
	Тавр							Квад- рат
	Вид А				Вид Б			
	Зліва від полиці тавра		Справа від полиці тавра					
	см	D	см	D	см	D		
1-1	7	1,17	6,0	1,00	6,5	1,08	7,0	
2-2	9,5	1,58	7,0	1,17	7,0	1,17	10,0	1,67
3-3	10	1,67	9,0	1,50	9,0	1,50		
4-4	8	1,33	10,0	1,67	7,0	1,17		
5-5	7	1,17	10,0	1,67	7,5	1,25		

Щільність ґрунту навколо моделей паль контролювалася за допомогою динамічного зондування, пенетрації та при відкопуванні методом ріжучого кільця, що дає можливість більш точно визначити величину ущільненої зони. Зондування проводилося в характерних точках після прове-

дення кожного досліду по визначенню несучої здатності палі-штампу по ґрунту (рис. 3).

Отримані результати оброблялися статистичними методами [1]. Результати динамічного зондування приведені у вигляді графіків залежності кількості ударів від глибини заглиблення на рис. 4 та на рис. 5.

Проаналізувавши вище зазначені графікив кожному з них можна виділити умовно п'ять характерних зон (рис. 6). І зона характеризується незначним ущільненням ґрунту що пояснюється ви-

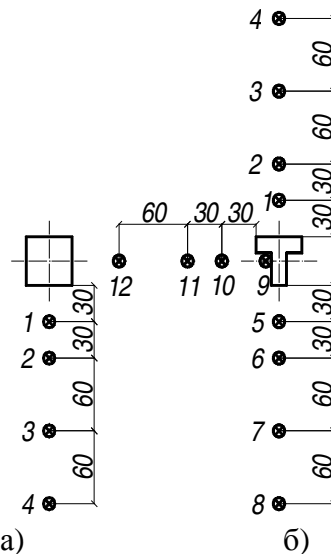


Рис. 3. Схема розташування точок динамічного зондування навколо моделей паль-штампів: а) квадратної палі; б) таврової.

пором ґрунту при влаштуванні основи паль. II зона – зона ущільненого ґрунту навколо стовбура, що утворилася під час заглиблення палі. В III зоні спостерігається зменшення щільності ґрунту (розрихлення) внаслідок розриву суцільного середовища, який виникає за рахунок різних за величиною значень осідань під час випробуванні палі, яка одночасно передає навантаження на основу через бічну поверхню та торець. Вичерпання несучої здатності по бічній поверхні проходить при незначних значеннях переміщень (0.5-1мм), після чого паля буде проковзувати відносно оточуючого ґрунту. В той час як торець що рухається разом з палею буде переміщувати ґрунт, що знаходиться під ним, який буде затягувати разом з собою інші частинки оточуючого ґрунту. В результаті цих процесів утворюється розрихлення. Але можливий і інший варіант виникнення розущільнення – це поява простору між вістрям палі та її бічною поверхнею при їх окремому випробуванні.

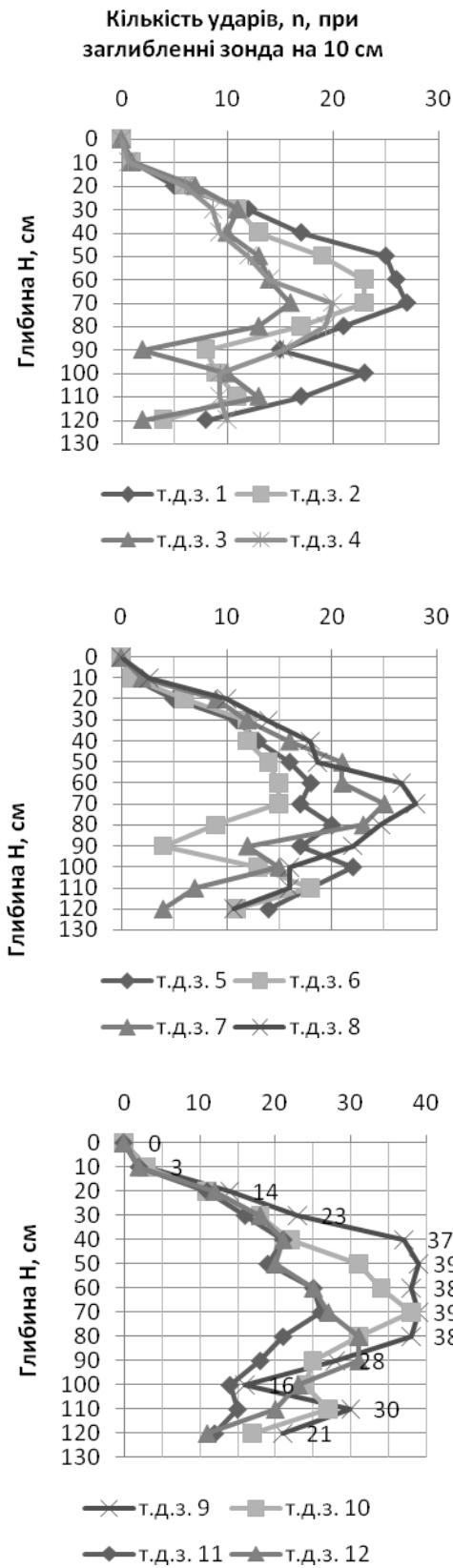


Рис. 4. Графіки залежності кількості ударів від глибини заглиблення таврової палі.

В IV зоні відбувається збільшення щільності за рахунок ущільнення ґрунту під вістря палі. V зона – зона повернення до початкової щільності.

З графіків (рис. 4, 5) видно що характер зміни щільності для моделей таврової та квадратної палі в точках 1, 2, 3, 4 є однаковим, та має дещо більші значення для квадратної палі. Точки 5 та 6 вказують на певне розрихлення ґрунту перед ребром

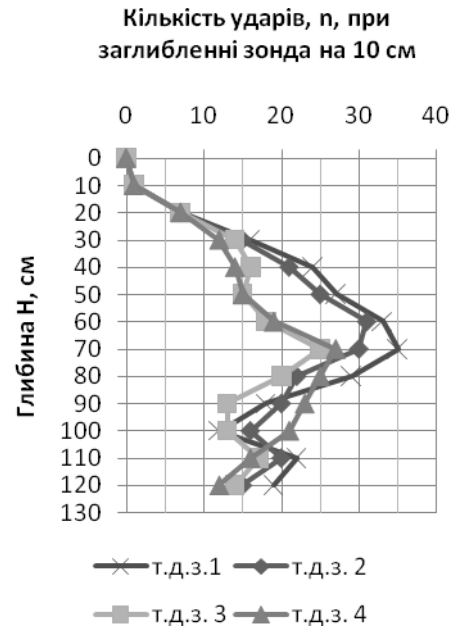


Рис. 5. Графіки залежності кількості ударів від глибини заглиблення квадратної палі.

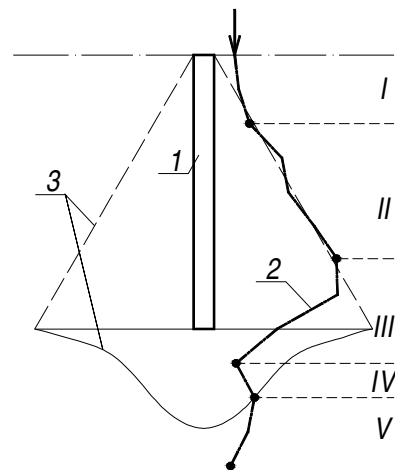


Рис. 6. Характерні зони ущільнення ґрунту: 1 – дослідна палія; 2 – графік динамічного зондування; 3 – зона напружень.

тавра, а в т.7 та т.8 навпаки відбувається його доущільнення.

Це пов'язано з виникненням «приєднаної» маси ґрунту з правої та лівої сторони палі таврового перерізу, яку добре помітно в точці динамічного зондування № 9. В ній починаючи з 40см від поверхні йдуть майже однакові значення щільності ґрунту аж до самого вістря, після чого відбувається максимальне розуцільнення, характер виникнення якого описано вище.

За рахунок проведення даних досліджень вдалося уточнити розмір зони ущільненого ґрунту навколо бічної поверхні палі. Так для квадратної палі він становить 3.6d. Для таврової за полицю - 1.25d, перед ребром 0.75d, зліва та справа від ребра 0.95d, а приведена величина ущільненої зони становить 2.95d.

Висновки

1. Проведені дослідження підтверджують різницю в несучій здатності за рахунок різного характеру ущільнення ґрунту основи навколо квадратної та таврової палі.
2. Визначено розміри зон ущільнення ґрунту, що становлять для квадратної палі 3.6d, для таврової - 2.95d.
3. Виявлено зону «приєднаної» маси ґрунту до палі таврового перерізу, яка в плані має форму рівнобічного трикутника з катетом 20мм, що приймає участь у її роботі.
4. Проведені дослідження мають бути співставлені та уточнені натурними випробуваннями.

Література

1. ГОСТ 20522-96. Грунты. Методы статистической обработки результатов испытаний. Межгосударственный стандарт. М. – 1996. – 38с.

УДК 69057.7

Пиляев Р.С.¹

МЕТОДИКА ДОСЛІДЖЕННЯ ТА ОБРОБКИ ІНФОРМАЦІЇ ДЛЯ ОЦІНКИ НАДІЙНОСТІ РОБОТИ КРАНІВ

Метою збору інформації про надійність є оцінка фактичного стану кранів, вдосконалення правил експлуатації, більш точного визначення режиму технічного обслуговування й ремонту.

Для одержання інформації про надійність деталей, агрегатів і кранів у цілому використовуються наступні основні джерела: аналітичні розрахунки на довговічність, стендові й полігонні випробування на надійність, відомості про результати експлуатації, зміст ремонтних робіт [1,2,4].

Після створення дослідного зразка або випуску першої серії машин інформація про надійність може бути отримана в результаті випробувань на спеціальних стендах. Испитові стенди обладнаються приводами, що навантажують обладнаннями, необхідними контрольно-вимірювальними й записуючими приладами. На сучасних стендах передбачаються програмуючі обладнання. Такі обладнання, часто на базі ЕОМ, забезпечують автоматичне навантаження випробовуваного виробу в режимі, близькому до експлуатаційного. При наявності математичного

опису взаємодії системи "привід - агрегат - виконавчий орган" ЕОМ дозволяє використовувати метод математичного моделювання при керуванні випробуваннями з урахуванням імовірнісного характеру реальних навантажень в кранах.

Стеновим випробуванням звичайно зазнають тільки окремі вузли й агрегати вантажопідіймальних машин: гальма, редуктори, коробки передач, двигуни й т.п. Випробування на надійність машин у зборі, наприклад автомобільних кранів, часто проводяться на полігонах, що обладнані спеціальними треками. Поверхні треків мають складну конфігурацію, що викликає значні динамічні навантаження при русі машини. Керування рухом машини по треківі звичайно дистанційне або програмне. Такі випробування забезпечують досить висока якість інформації про надійність несучих конструкцій і елементів ходової частини машини.

Найбільш достовірним джерелом інформації про надійність машини є результати експлуатації при типових режимах і умовах використан-

¹ Пиляев Р.С., провідний спеціаліст ТОВ «САПРАН УКРАЇНА»