

**КИЇВСЬКИЙ НАЦІОНАЛЬНИЙ УНІВЕРСИТЕТ
БУДІВНИЦТВА І АРХІТЕКТУРИ**

автоматизації і інформаційних технологій

(факультет)

Будівельних машин

(кафедра)

**ПОЯСНЮВАЛЬНА ЗАПИСКА
ДО КВАЛІФІКАЦІЙНОЇ РОБОТИ
НА ЗДОБУТТЯ ОСВІТНЬОГО СТУПЕНЯ «БАКАЛАВР»
на тему: «Ексаватор для розгороджувальних робіт»**

Піонківський Володимир Олегович

(прізвище, ім'я та по батькові студента повністю)

Київ 2024 р.

АНОТАЦІЯ

Кваліфікаційна робота на здобуття освітнього ступеня “Бакалавр”

Тема “ Екскаватор для розгороджувальних робіт ”

Автор: Піонківський В.О.

Науковий керівник: к.т.н., доцент, кафедри Пристайло М.О.

Мета: підвищення продуктивності роботи землерийних машин шляхом розширення функціональних можливостей.

Об’єкт: процес розгородження завалів.

Предмет: одноківшевий екскаватор з опорою на рукояті.

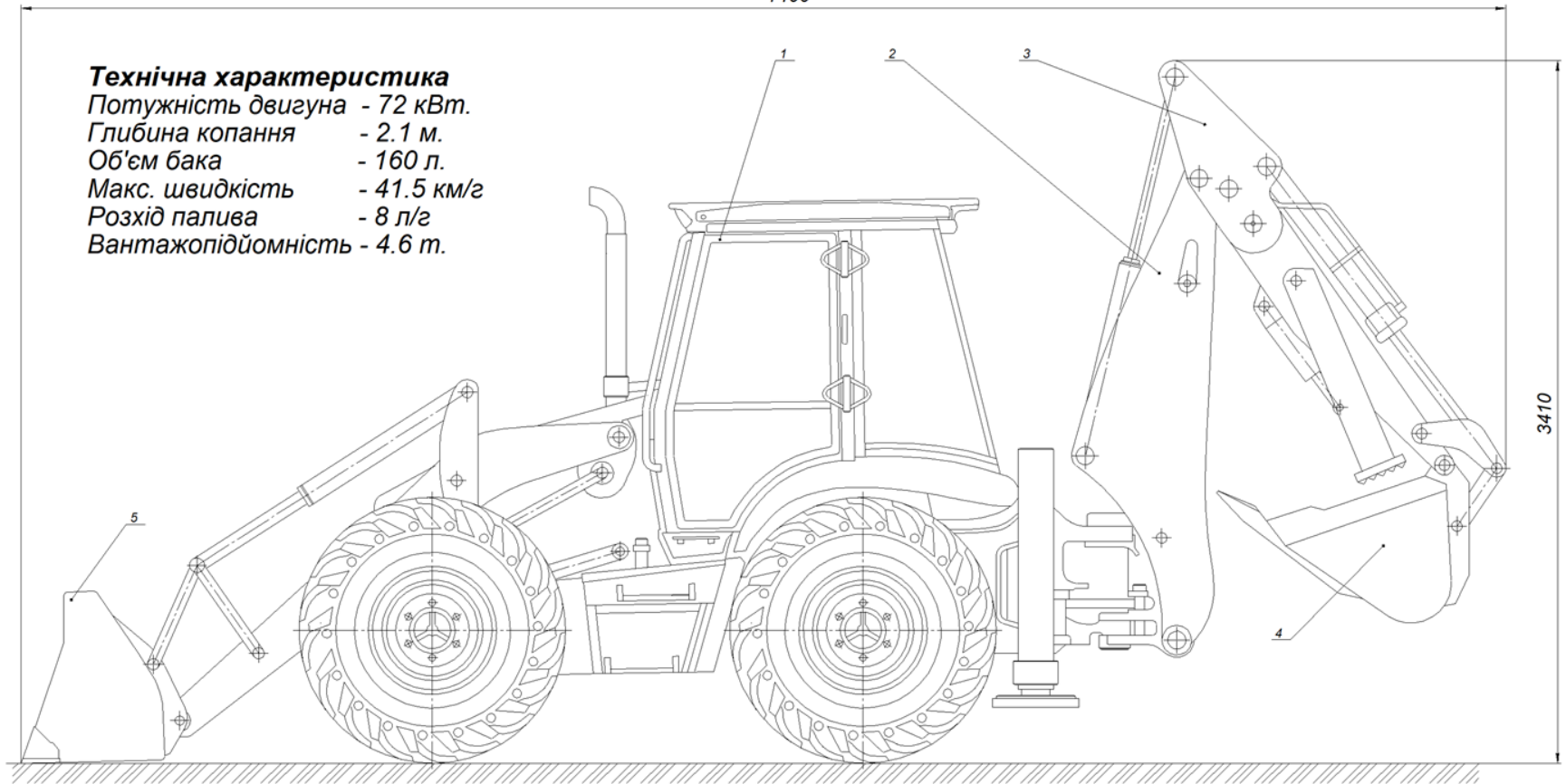
Задачі:

- проаналізувати вітчизняні та закордонні конструкції;
- проаналізувати методи розрахунку;
- обрати та обґрунтувати пропозицію;
- спроектувати та розробити Екскаватор для розгороджувальних робіт.

7190

Технічна характеристика

- Потужність двигуна - 72 кВт.
- Глибина копання - 2.1 м.
- Об'єм бака - 160 л.
- Макс. швидкість - 41.5 км/г
- Розхід палива - 8 л/г
- Вантажопідйомність - 4.6 т.

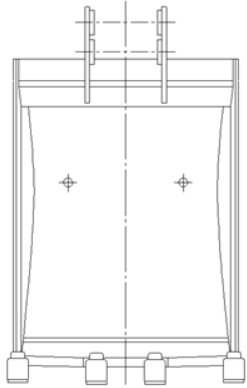


3410

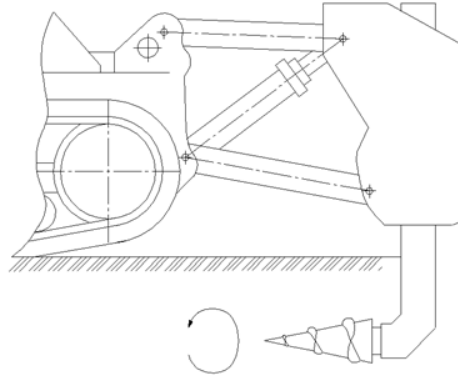
				АРБМ 2306 00.00.00 ЗВ			Лист	Маса	Масштаб
Вид	Лист	№ докум.	Глоб. знак.	Однокішівий екскаватор з опорою на рукояті Креслення загального виду			1		1:10
Розроб.	Листопад 01						Лист	Листов	1
Діагн.	Листопад 01								
Інженер									
Н.контр.	Клишак О.В.								
Утвр.	Клишак О.В.								

Діагн. Листопад 01
 Інженер Клишак О.В.
 Утвр. Клишак О.В.
 Лист 1 Листов 1

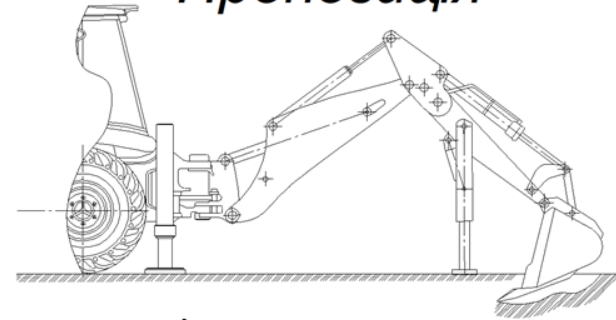
Ківш екскаватора за Патентом №29245



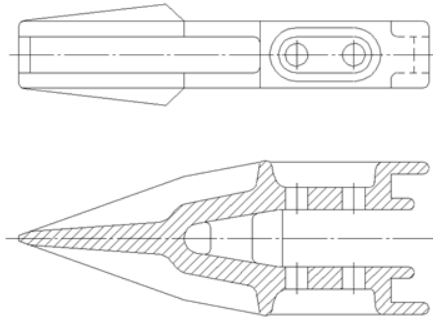
Розпушувач за Патентом №97115



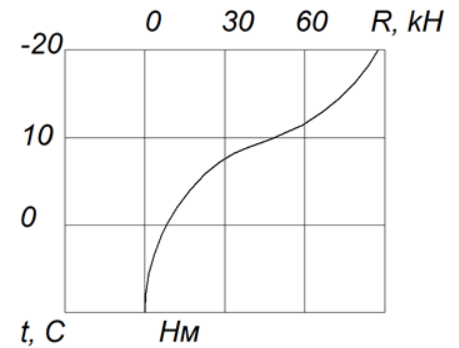
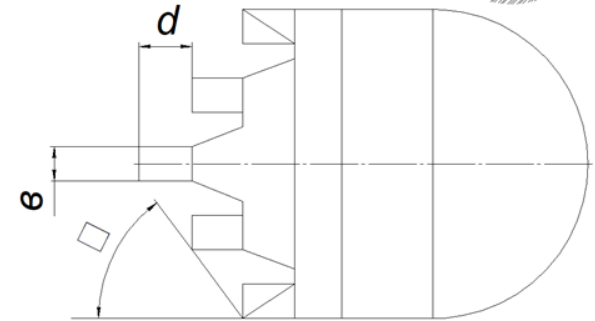
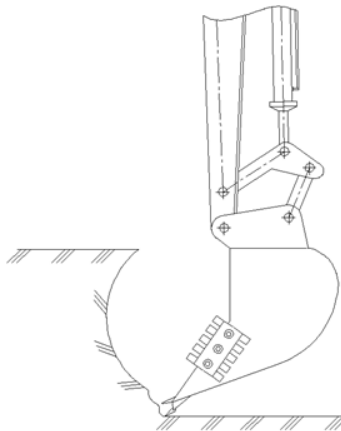
Пропозиція



Зуб ковша екскаватора за Патентом №7940



Ківш екскаватора за Патентом №65244

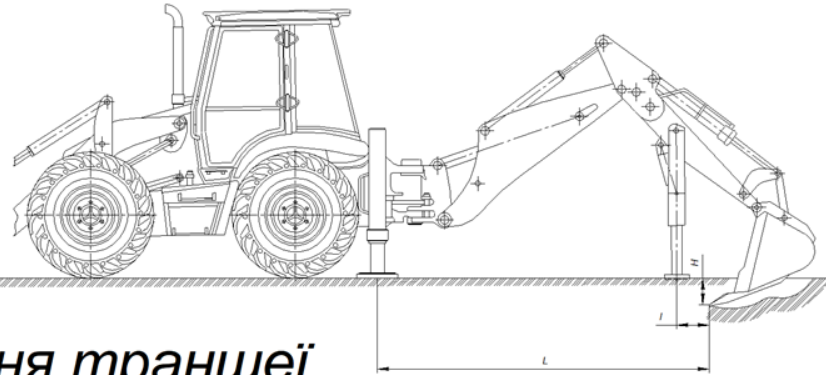
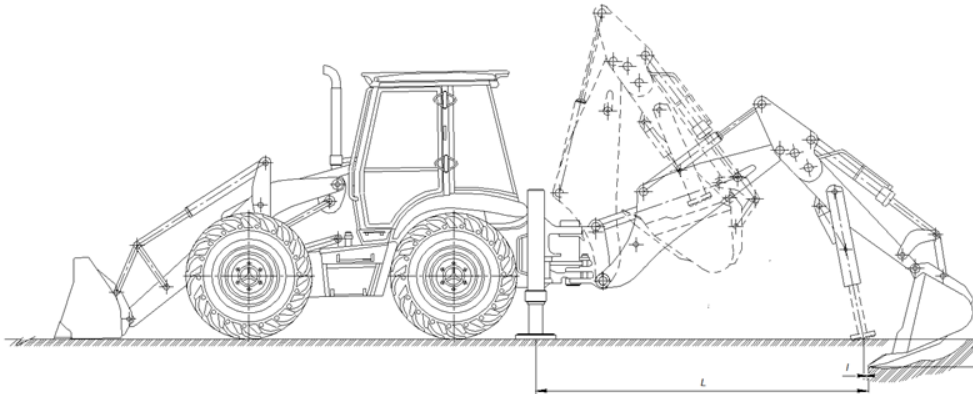


За дослідями КНУБА

АРБМ 2306 00.00.00 ТК				Лист	Маса	Масштаб
Вид	Лист	№ докум.	Глоб. Змін	Патентний пошук		
Розроб	Виконав	Затверд.	Дата	Теоретичне креслення		
Діагн.	Проєктант	Перевір.	М.П.	Лист	з	Листов
І констр.				БМО		
Н.контр.	Інженер	С.Б.		Копіював		
Утвр.	Відомий	В.П.		Формат А1		

Зсув скоринки міцного ґрунту

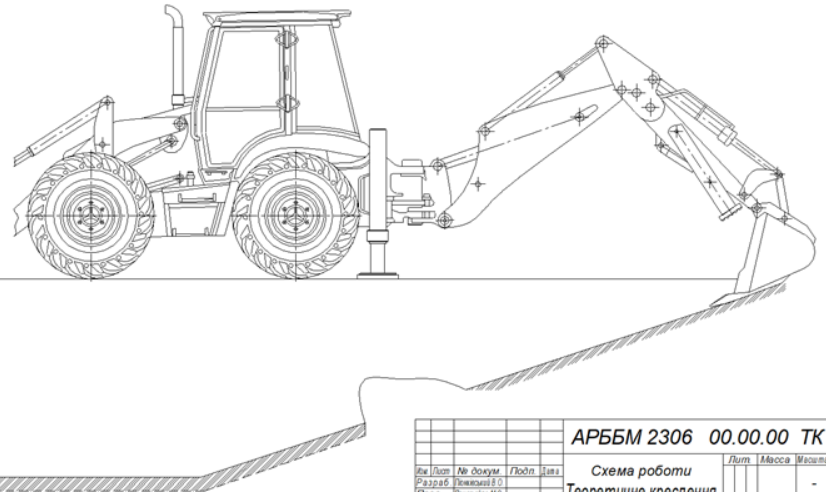
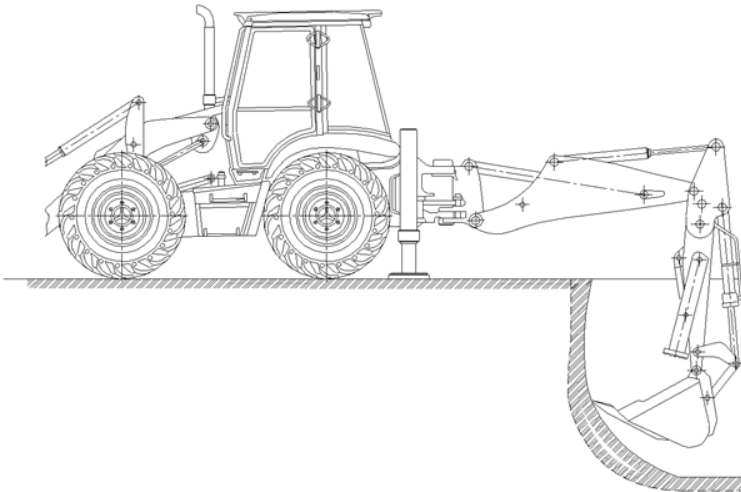
Підрив скоринки міцного ґрунту



Виготовлення траншеї

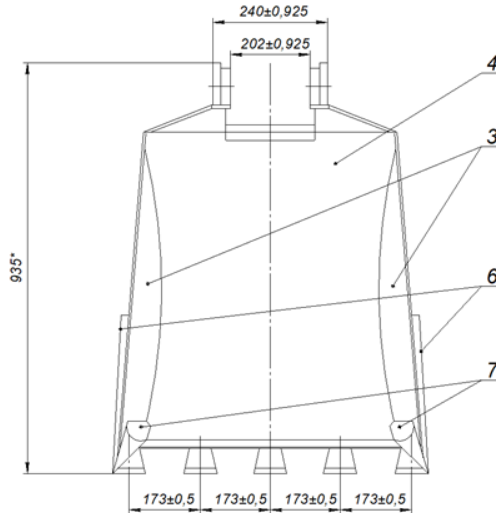
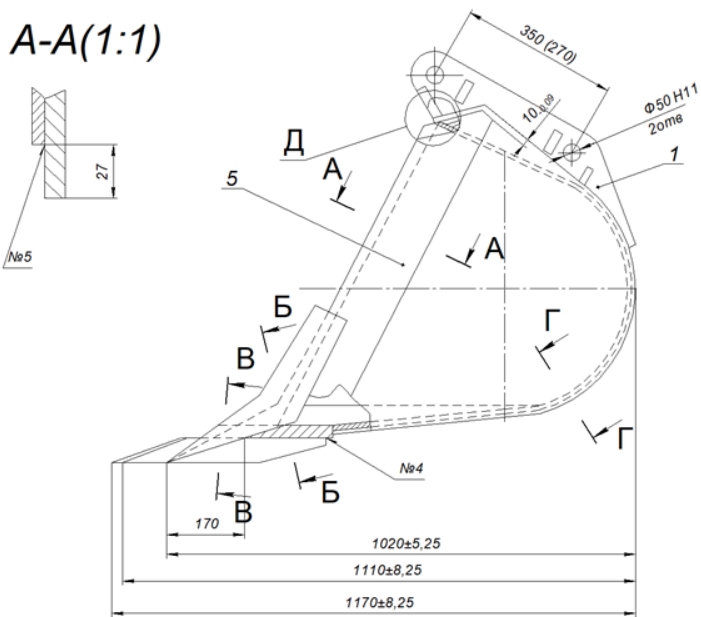
Вихід з траншеї

Початок роботи

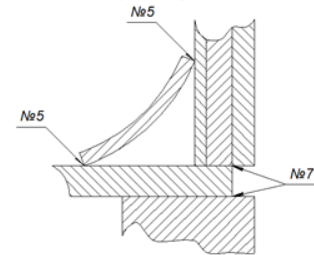


АРБМ 2306 00.00.00 ТК				Лист	Маса	Масштаб
Схема роботи				Лист	Маса	Масштаб
Теоретичне креслення				Лист	Маса	Масштаб
БМО				Лист	Маса	Масштаб
Вид	Лист	№ докум.	Глоб. знак.	Лист	Маса	Масштаб
Розроб.	Виконав.	Затверд.		Лист	Маса	Масштаб
Проек.	Виконав.	Затверд.		Лист	Маса	Масштаб
Інженер	Виконав.	Затверд.		Лист	Маса	Масштаб
Н.контр.	Виконав.	Затверд.		Лист	Маса	Масштаб
Упир.	Виконав.	Затверд.		Лист	Маса	Масштаб

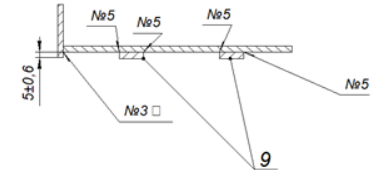
A-A(1:1)



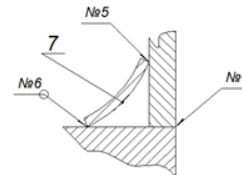
Б-Б(1:1)



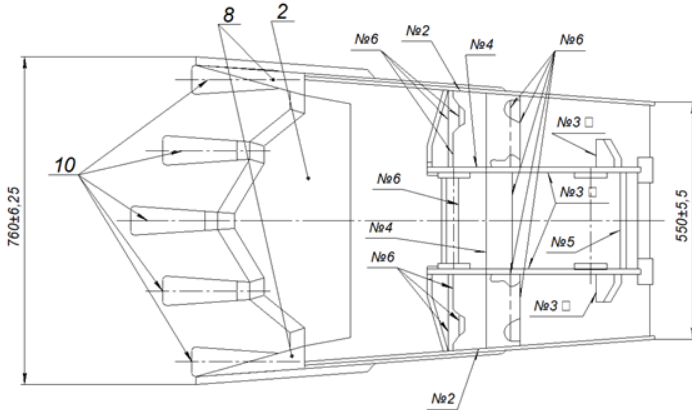
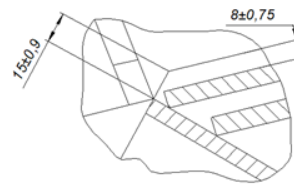
Г-Г



В-В(1:1)



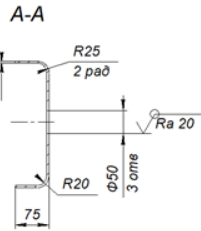
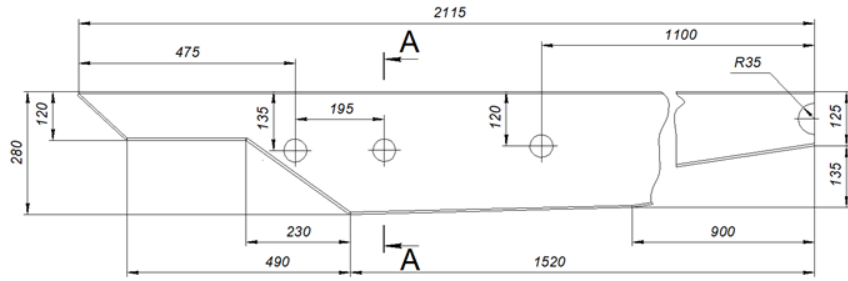
Д(1:1)



1. * Розміри для довідок.
2. Іт 16
3. Зварні шви за ГОСТ 14771-76
4. Фарбувати за ТУ-1548-84.
5. Зазори між зубом (поз.14) і накладкою (поз.4) зняти зварним швом.

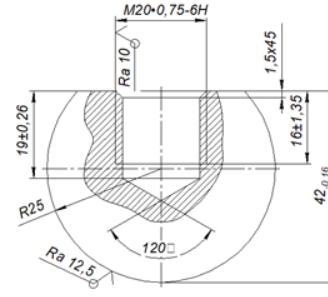
АРБМ 2306 04.00.00 СК					Лист			Масса	Масштаб
Кіев									1:5
Складальне креслення					Лист			з	Листов
БМО									
Копіював								Формат А1	

Ділянка №... / Сторінка №... / Назва документа...



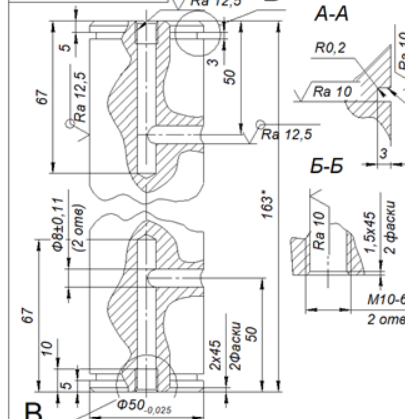
- * Розмір для довідок.
- H12; h12, $\frac{J112}{2}$
- Кромки притупити (R3).

				АРББМ 2306 03.00.07			
				Боковина рукояті праворучна			
Заг. Лист	Місцями	Гіднт.	Знак	Лист	Маса	Масштаб	
Розроб.	Проекція	В.О.		Лист		Листове 1	1:5
Глибина	Проекція	М.О.		Лист		Листове 1	
Г. номер				Лист		Листове 1	
Н. номер	Специфікація	В.О.		БМО			
Знак	Регістрація	В.О.		БМО			



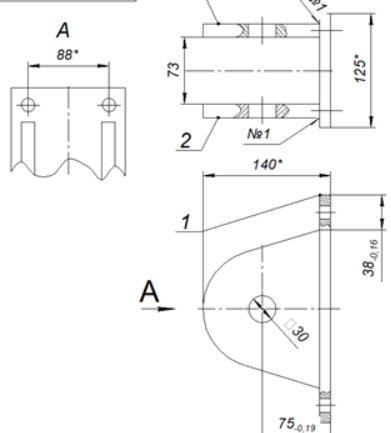
- * Розмір для довідок.
- H12; h12, $\frac{J112}{2}$
- Кромки притупити (R3).

				АРББМ 2306 03.00.22			
				Шарнір			
Заг. Лист	Місцями	Гіднт.	Знак	Лист	Маса	Масштаб	
Розроб.	Проекція	В.О.		Лист		Листове 1	2:1
Глибина	Проекція	М.О.		Лист		Листове 1	
Г. номер				Лист		Листове 1	
Н. номер	Специфікація	В.О.		БМО			
Знак	Регістрація	В.О.		БМО			



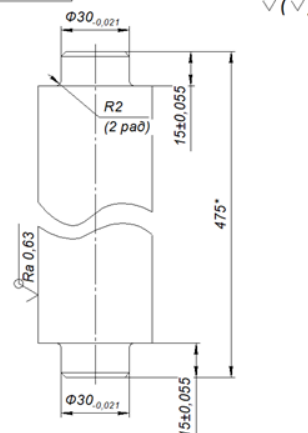
- * Розміри для довідок.
- H12; h12
- HRC₀ 35...40.

				АРББМ 23.06 03.00.06			
				Палець			
Заг. Лист	Місцями	Гіднт.	Знак	Лист	Маса	Масштаб	
Розроб.	Проекція	В.О.		Лист		Листове 1	1:1
Глибина	Проекція	М.О.		Лист		Листове 1	
Г. номер				Лист		Листове 1	
Н. номер	Специфікація	В.О.		БМО			
Знак	Регістрація	В.О.		БМО			



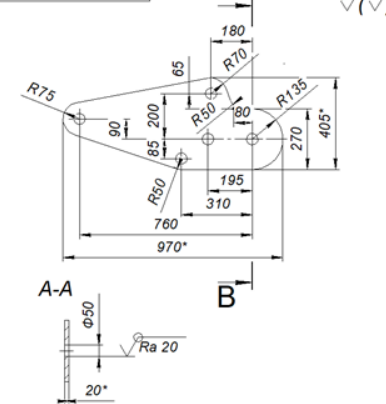
- * Розміри для довідок.
- Зважи шви за ГОСТом 14771-76

				АРББМ 2306 03.14.00.05			
				Кронштейн складальне креслення			
Заг. Лист	Місцями	Гіднт.	Знак	Лист	Маса	Масштаб	
Розроб.	Проекція	В.О.		Лист		Листове 1	1:2,5
Глибина	Проекція	М.О.		Лист		Листове 1	
Г. номер				Лист		Листове 1	
Н. номер	Специфікація	В.О.		БМО			
Знак	Регістрація	В.О.		БМО			



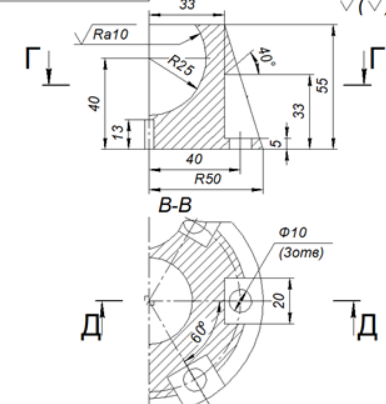
- * Розміри для довідок.
- HRC₀ 48...50.

				АРББМ 23.06 03.00.12			
				Палець			
Заг. Лист	Місцями	Гіднт.	Знак	Лист	Маса	Масштаб	
Розроб.	Проекція	В.О.		Лист		Листове 1	1:1
Глибина	Проекція	М.О.		Лист		Листове 1	
Г. номер				Лист		Листове 1	
Н. номер	Специфікація	В.О.		БМО			
Знак	Регістрація	В.О.		БМО			



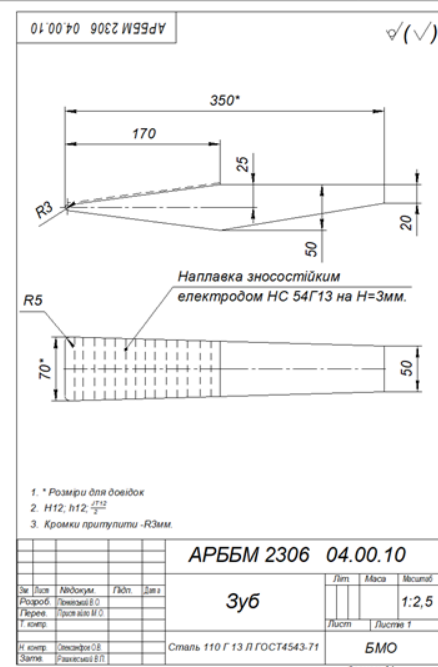
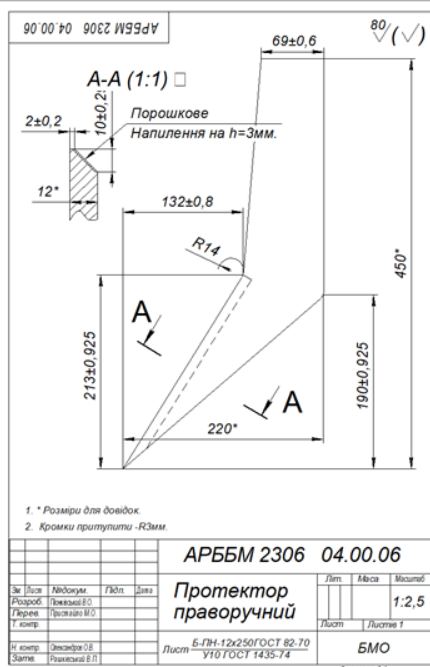
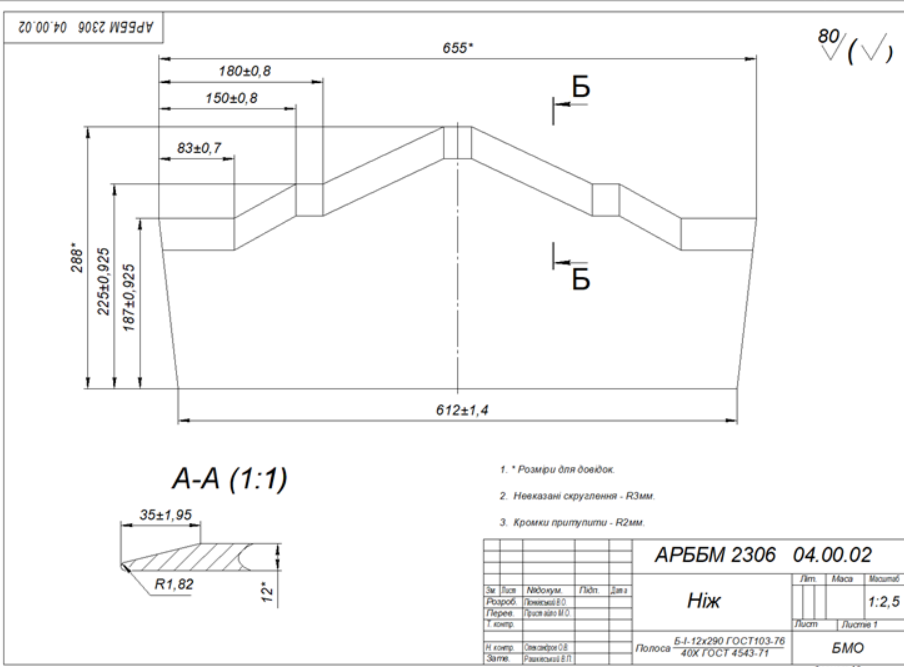
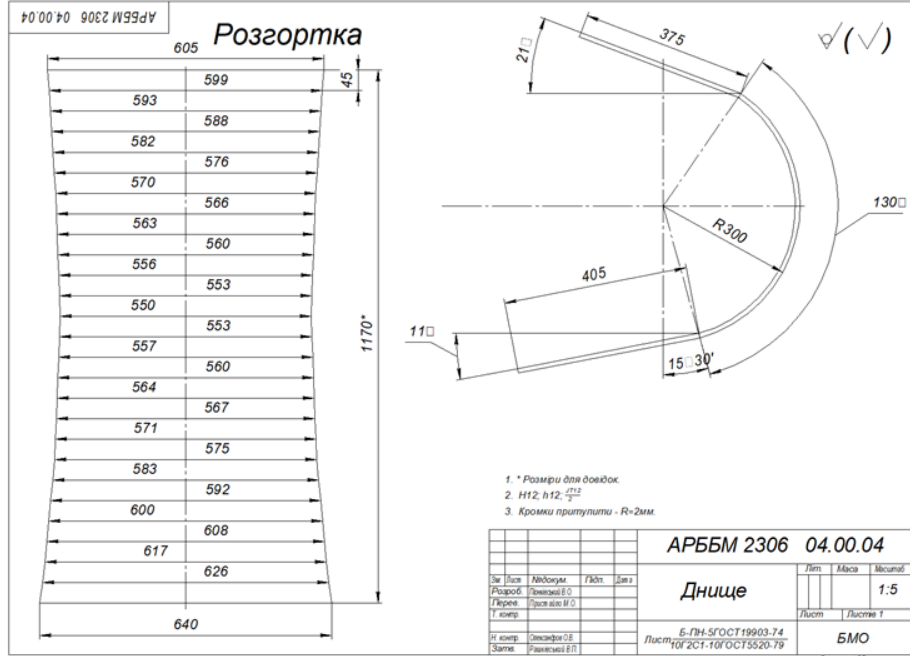
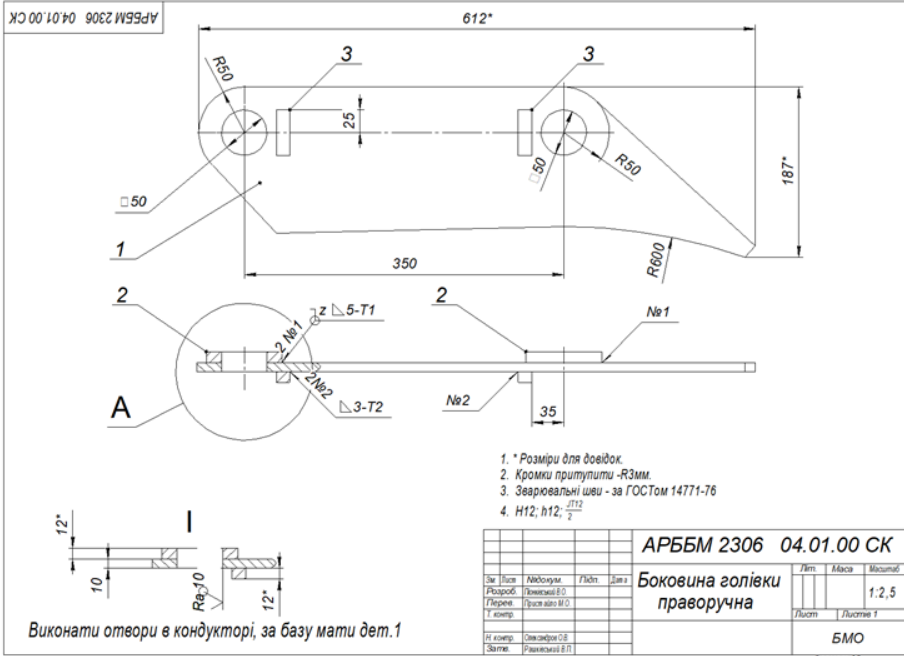
- * Розмір для довідок.
- H12; h12, $\frac{J112}{2}$
- Кромки притупити (R3).

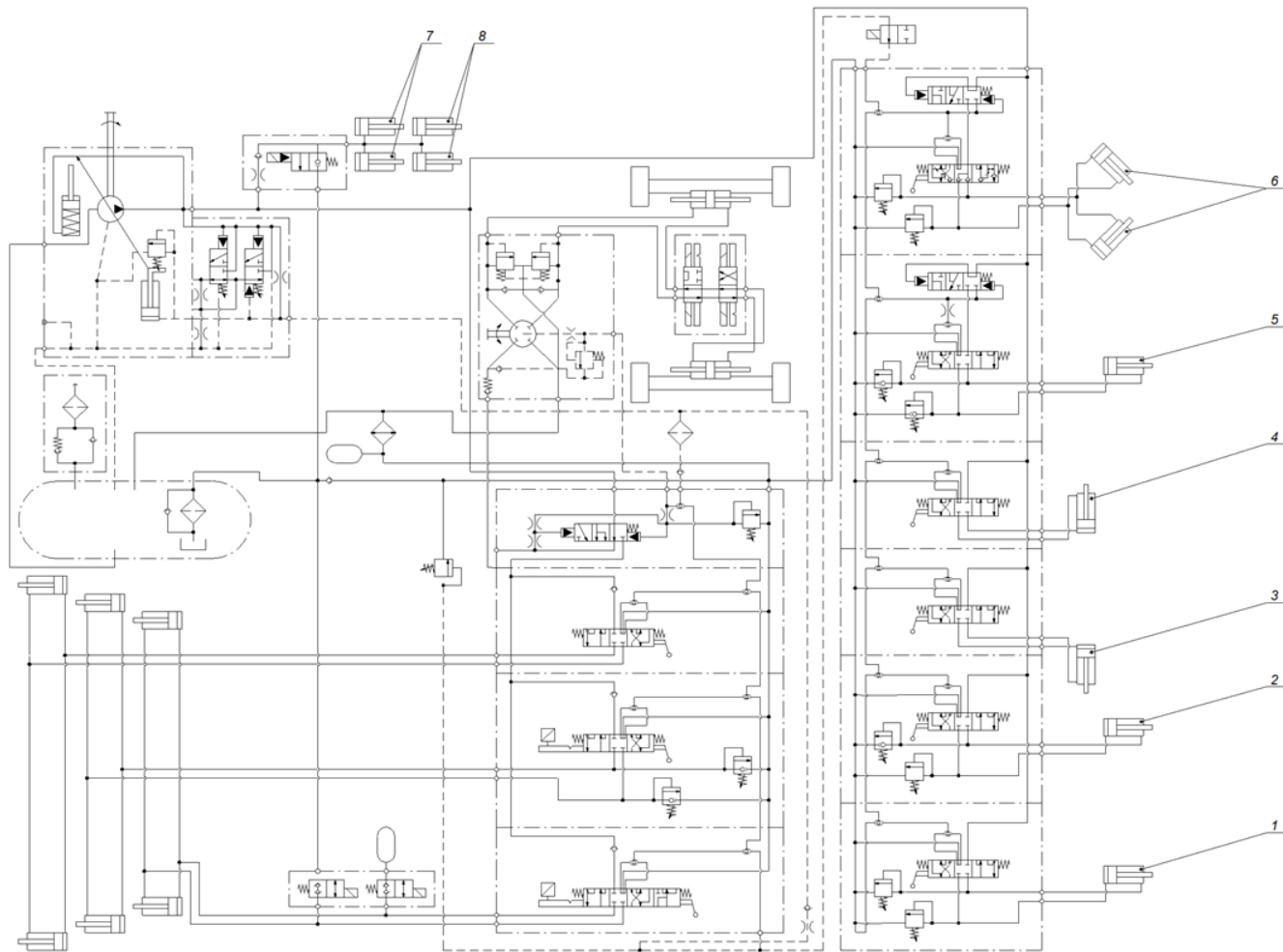
				АРББМ 2306 03.00.07			
				Накладка рукояті праворучна			
Заг. Лист	Місцями	Гіднт.	Знак	Лист	Маса	Масштаб	
Розроб.	Проекція	В.О.		Лист		Листове 1	1:10
Глибина	Проекція	М.О.		Лист		Листове 1	
Г. номер				Лист		Листове 1	
Н. номер	Специфікація	В.О.		БМО			
Знак	Регістрація	В.О.		БМО			



- * Розмір для довідок.
- H12; h12, $\frac{J112}{2}$
- Кромки притупити (R3).

				АРББМ 2306 03.00.23			
				Стакан			
Заг. Лист	Місцями	Гіднт.	Знак	Лист	Маса	Масштаб	
Розроб.	Проекція	В.О.		Лист		Листове 1	1:1
Глибина	Проекція	М.О.		Лист		Листове 1	
Г. номер				Лист		Листове 1	
Н. номер	Специфікація	В.О.		БМО			
Знак	Регістрація	В.О.		БМО			





Изм.	Лист	№ докум.	Форм.	Дата
Разраб.	Проверен	Эксперт	Эксперт	
Уровн.	Уровн.	Уровн.	Уровн.	
Уч. контр.	Уч. контр.	Уч. контр.	Уч. контр.	
Утв.	Утв.	Утв.	Утв.	

АРБМ 2306 00.00.00 Г1

Схема гидравлическая структурная

Лист	Масса	Масштаб
1		
Листов	Листов	Листов
1	1	1

БМО

Копировал

Формат А1