

УДК 539.3

О.О. Лук'яниченко, канд. техн. наук

О.В. Геращенко, канд. техн. наук

А.К. Завойський, канд. техн. наук

Г.Р. Ашмаріна

ДОСЛІДЖЕННЯ НЕСУЧОЇ СПРОМОЖНОСТІ СТАЛЬНИХ КРОНШТЕЙНІВ

Досліджено несучу спроможність двох сталених кронштейнів різної геометрії, що сконструйовані в НДІ будівельного виробництва м. Києва. Розрахункові моделі конструкцій побудовані за допомогою сучасного програмного комплексу скінченноелементного аналізу. Виконана перевірка міцності анкерних отворів для кріплення кронштейнів до цегляної стіни. Визначений коефіцієнт запасу стійкості кронштейнів.

Проектування інженерних конструкцій і споруд пов'язано із великою кількістю обчислень. Для вирішення цієї проблеми інженери застосовували наближені методи, спрощені розрахункові схеми, вводили допущення і гіпотези [1]. Поява комп'ютерів обумовило інтенсивну розробку чисельних методів, які базувалися на дискретизації диференціальних рівнянь, функціонала потенціальної енергії і безпосередньо розрахункових схем. Поява методу скінченних елементів дала змогу поєднати строгі математичні положення методів теорії пружності та математичної фізики з можливостями комп'ютерного моделювання [2-4]. У зв'язку з появою багатоповерхового будівництва та ускладненням форм несучих конструктивних елементів є актуальною задача дослідження напружено-деформованого стану та стійкості таких конструктивних елементів як кронштейни.

В роботі досліджено несучу спроможність двох сталених кронштейнів різної геометрії, що сконструйовані в НДІ будівельного виробництва м. Києва. Розрахункові моделі кронштейнів побудовані за допомогою методу скінченних елементів із застосуванням програмного комплексу NASTRAN [5]. Кронштейни виготовлено з нержавіючої сталі з механічними характеристиками: $E=2,06E11 \text{ МПа}$, $\mu=0,3$. Навантаження на кронштейн представляє собою вагу цегляного мурування керамічною цеглою шириною в півцеглини (0,125 м) в межах трьох поверхів (9,0 м). Розрахункове значення розподіленого навантаження приймається згідно з ДБН В.1.2-2-2006 „Навантаження і впливи” [6].

Результати дослідження несучої спроможності сталеного кронштейну КН-1 представлені на рис. 1-5. Скінченноелементна модель кронштейну

КН-1 містить 1902 вузла та 3540 трикутних пластинчатих елементів (рис. 1).

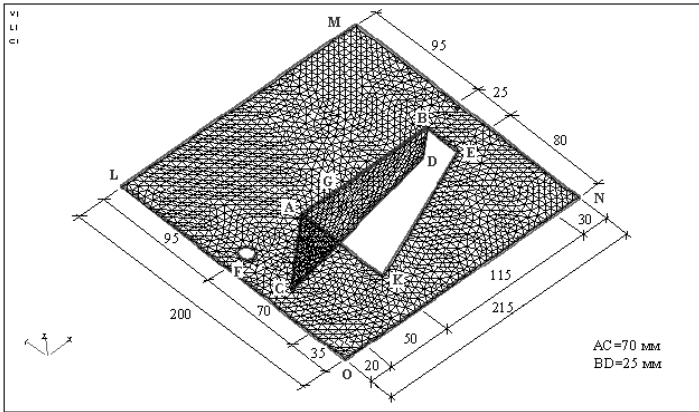


Рис. 1. Скінченноелементна модель кронштейну КН-1

Навантаження розподіляється вздовж прямої BG на довжину $0,085 \text{ м}$ і складає $50,94 \text{ кН/м}$. Граничні умови, що накладені на кронштейн, представлені на рис. 2. В усіх вузлах колового отвору не дозволяються переміщення вздовж осі Z , в точці F додатково введені закріплення вздовж осей X та Y . В точці A введено обмеження переміщень вздовж осей X, Z . В околі точки C не дозволяються переміщення вздовж осі Y .

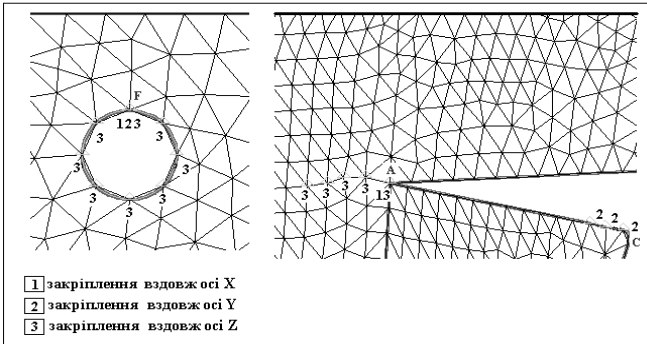
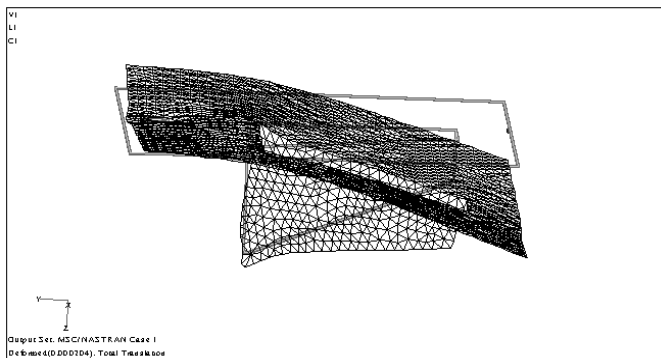


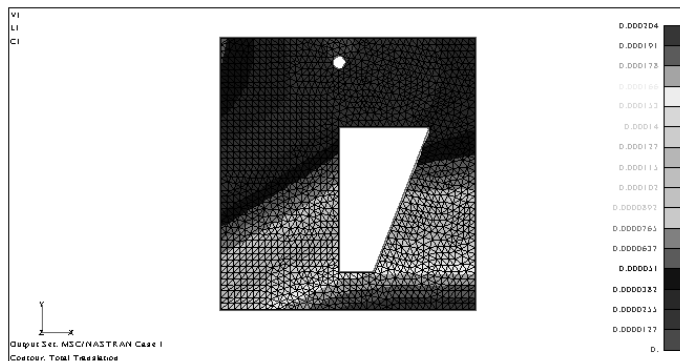
Рис. 2. Граничні умови

Результати розрахунку напружено-деформованого стану кронштейну КН-1 наведені на рис. 3. Міцність кронштейну перевіряється по максимальним середнім по товщині пластини еквівалентним напруженням. Кронштейн згинається в площині дії навантаження

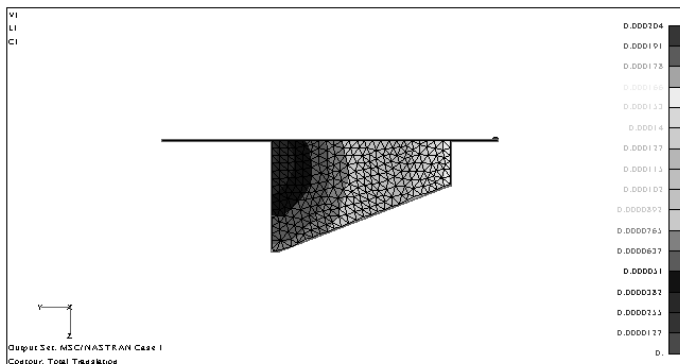
(рис. 3, а). Максимальне переміщення спостерігається в точці *N* і складає 0,0002 м.



а



б



в

Рис. 3. Напружено-деформований стан кронштейну KH-1

Максимальні еквівалентні напруження спостерігаються в вузькій області навколо точки *A* і складають 417,7 МПа (рис. 3,б,в). Отримане значення напруження більше за розрахункову межу текучості сталі 230 МПа.

Для дослідження стійкості кронштейну КН-1 від дії розподіленого навантаження виконаний розрахунок на стійкість за допомогою методу Ланцоша, який реалізований в програмному комплексі NASTRAN. Визначено критичні значення навантаження та форми втрати стійкості кронштейну. На рис. 4 зображено першу форму втрати стійкості конструкції. Вона відповідає загальній формі втрати стійкості, але відрізняється від форми деформування кронштейну при дії експлуатаційного навантаження (рис. 3, а). Нижче критичне значення розподіленого навантаження і коефіцієнт запасу стійкості відповідно складають 226,94 кН/м та 4,455.

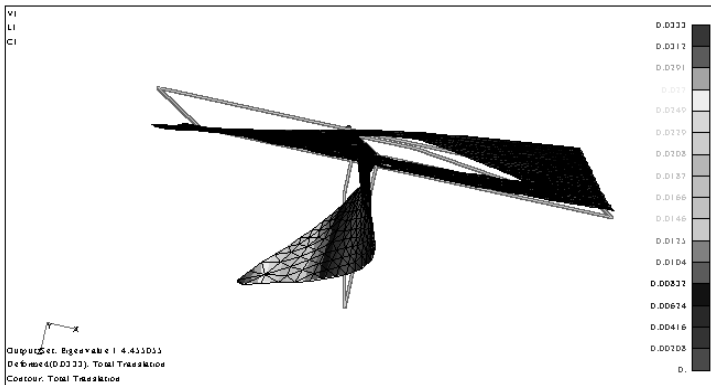


Рис. 4. Форма втрати стійкості кронштейну КН-1

Виконана перевірка міцності анкерних отворів для кріплення кронштейнів до цегляної стіни. Розрахункові зусилля в точках отвору, які повинні сприйнятися анкером, складають: на зріз 4923,76 Н, на вирив – 63,89 Н. Розрахункові зусилля знаходяться в межах допустимих, якщо прийняти анкер діаметром 10 мм.

Виконаний розрахунок напружено-деформованого стану сталюого кронштейну КН-2. Скінченноелементна модель кронштейну, яка містить 1856 вузлів та 3450 трикутних пластинчатих елементів, представлена на рис. 5.

Граничні умови, що накладені на кронштейн представлені на рис. 6. В усіх вузлах колового отвору не дозволяються переміщення вздовж осі *Z*.

В точках F та E двох отворів також введені закріплення вздовж осей X та Y . В околі точки C не дозволяються переміщення вздовж осі Y .

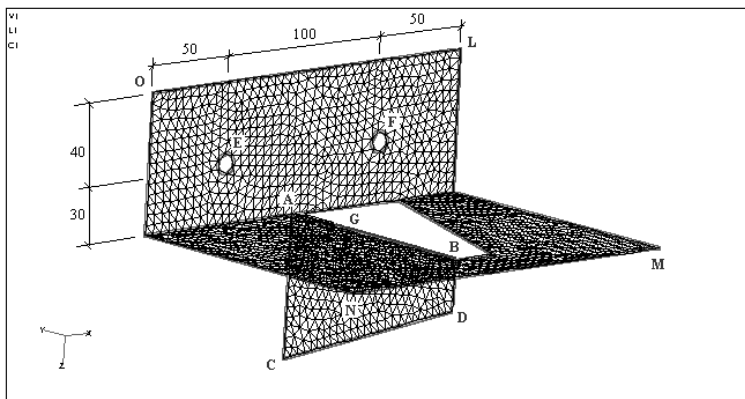


Рис. 5. Скінченноелементна модель кронштейну КН.-2

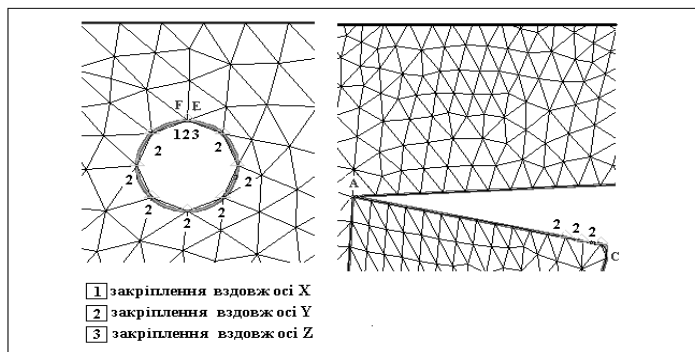
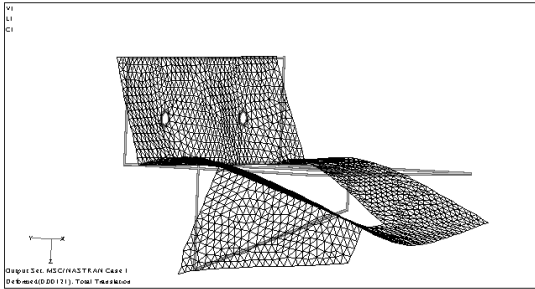
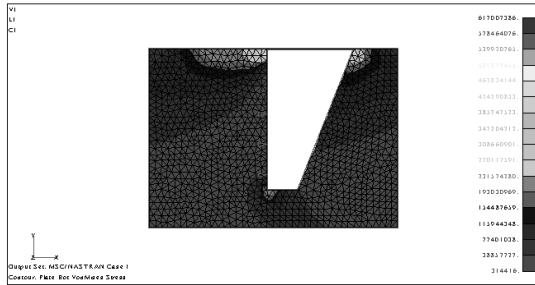


Рис. 6. Граничні умови

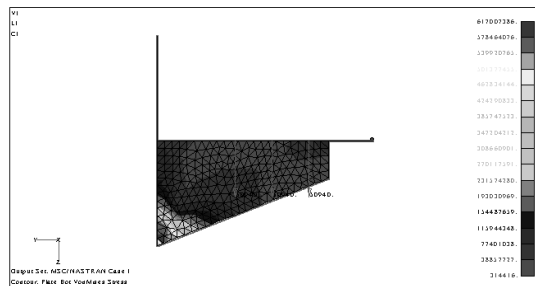
Навантаження на кронштейн розподіляється вздовж прямої BG на довжину $0,085$ м і складає $50,94$ кН/м . Напружено-деформований стан кронштейну представлений на рис. 7. Кронштейн згинається в площині дії навантаження (рис. 7, a). Максимальне переміщення спостерігається в середині сторони NM і складає $0,0012$ м. Концентрація еквівалентних напружень спостерігаються в областях навколо точок A , C , F , E (рис. 7, b , $в$, $г$). Максимальне значення еквівалентного напруження, яке дорівнює 617 МПа , більше за розрахункову межу текучості сталі 230 МПа .



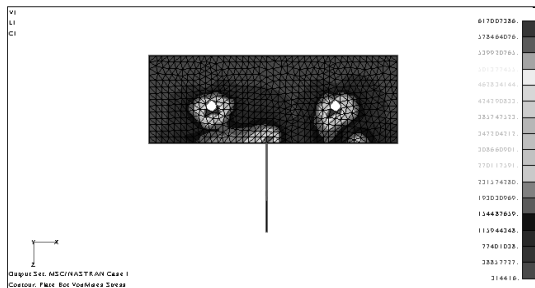
a



б



в



г

Рис. 7. Напружено-деформований стан кронштейну КН-2

Розрахункові зусилля в точках E та F двох отворів, які повинні сприйнятися анкерами, складають: на зріз 287,96 H та 1777,59 H , на вирив – 1657,67 H та 1211,87 H відповідно. Для двох анкерів діаметром 10 мм розрахункові зусилля не перевищують допустимі.

Результати розрахунку кронштейну на стійкість представлені на рис. 8. Нижче критичне значення розподіленого навантаження складає 175,59 $\kappa H/м$. Коефіцієнт запасу стійкості кронштейну КН-2 дорівнює 3,447.

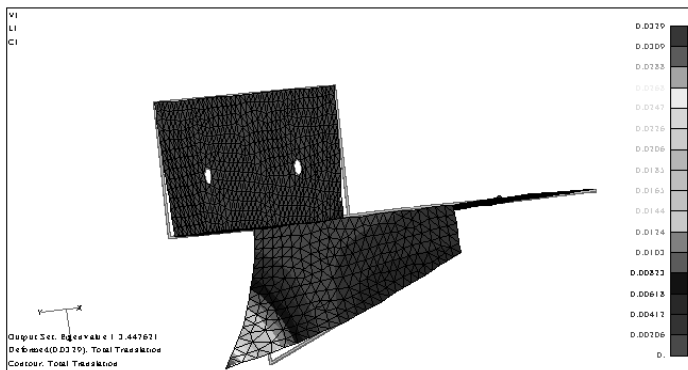


Рис. 8. Форма втрати стійкості кронштейну КН-2

Висновок. Розрахунок напружено-деформованого стану сталевих кронштейнів показав, що їх міцність забезпечена. В обмежених областях навколо отворів спостерігається підвищення напруженого стану. Всі кронштейни мають достатній запас стійкості. Прийняті розпірні анкери забезпечують розрахункові зусилля.

СПИСОК ЛІТЕРАТУРИ

1. Вольмир А.С. Гибкие пластинки и оболочки. - М.: Гостехтеориздат, 1956.- 419 с.
2. Баженов В.А., Перельмутер А.В., Шишов О.В. Будівельна механіка. Комп'ютерні технології.-К.: Каравела, 2009.- 696 с.
3. Городецкий А.С., Евзеров И.Д. Компьютерные модели конструкций. - К.: Факт, 2007. - 394 с.
4. Зенкевич О. Метод конечных элементов в технике. – М.:Мир,1975.-542 с.
5. Шимкович Д.Г. Расчет конструкций в MSC/NASTRAN for Windows. - М.: ДМК Пресс, 2001.- 448 с.
6. ДБН В.1.2-2-2006 „Навантаження і впливи”.

Стаття надійшла до редакції 02.08.2012 р.

Лукьянченко О.А., Геращенко О.В., Завойский А.К., Ашмарина Г.Р.

ИССЛЕДОВАНИЕ НЕСУЩЕЙ СПОСОБНОСТИ СТАЛЬНЫХ КРОНШТЕЙНОВ

Исследована несущая способность двух стальных кронштейнов разной геометрии, сконструированных в НИИ строительного производства г. Киева. Расчетные модели конструкций построены с помощью современного программного комплекса конечноэлементного анализа. Выполнена проверка прочности анкерных отверстий для крепления кронштейнов к кирпичной стене. Определен коэффициент запаса устойчивости кронштейнов.

Lukianchenko O.O., Gerashchenko O.V., Zavoyskiy A.K., Ashmarina G.R.

INVESTIGATION OF CARRYING CAPACITY OF STEEL BRACKET

Carrying capacity of two steel brackets of different geometry, which are designed in Kyiv Research Institute of Building Production, was studied. Calculated model structures was built using modern FEM software. The test of strength anchor holes for mounting brackets to a brick wall was executed. The safety factor of stability brackets was defined.