

УДК 539.375

В.А. Баженов, д-р техн. наук

О.І. Гуляр, д-р техн. наук

С.О. Пискунов, д-р техн. наук

О.О. Шкриль, канд. техн. наук

Д.В. Богдан

ЕФЕКТИВНІСТЬ МЕТОДУ РЕАКЦІЙ ДЛЯ ПРИЗМАТИЧНИХ ТІЛ З ПОПЕРЕЧНИМИ ТРІЩИНАМИ

Розглянута реалізація методики визначення J -інтеграла методом реакцій в призматичних тілах з поперечними та поздовжніми тріщинами. Ефективність методики доведена на тестовій задачі про розтяг напівнескінченного тіла з напівеліптичною тріщиною. Проведено розв'язання задачі про визначення тріщиноспівності корпусу ядерного реактора з тріщиною під дією експлуатаційного навантаження.

На сьогоднішній день в енергетиці, транспорті та інших галузях промисловості можуть експлуатуватися елементи конструкцій з тріщинами. Значну частину таких об'єктів можна віднести до класу призматичних тіл. Для розрахунку призматичних тіл з тріщинами раціонально застосовувати напіваналітичний метод скінченних елементів (НМСЕ), ефективність якого доведена в роботах [1-6]. В зв'язку з особливостями побудови дискретних моделей НМСЕ в призматичних тілах відокремлюють поперечні (рис.1,*а*) та поздовжні (рис.1,*б*) тріщини.

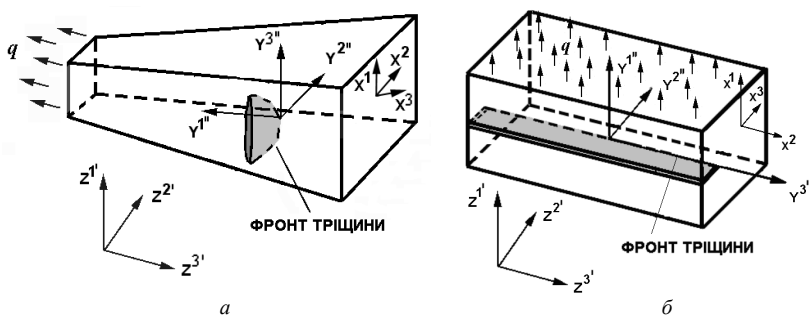


Рис. 1. Призматичні тіла з поперечною (*а*) та поздовжньою (*б*) тріщиною

Оцінка несучої здатності тіл з тріщинами виконується на основі визначення параметрів механіки руйнування. При лінійному деформуванні найчастіше використовується коефіцієнт інтенсивності

напружень (КІН). Серед методів обчислення КІН найбільшого поширення набули прямий та енергетичний методи.

Визначення КІН прямим методом здійснюється за величинами переміщень та напружень в околі вершини тріщини. Для найчастіше розглядуваного випадку тріщин нормального відриву (тип I, рис. 2), КІН можна обчислити за формулами:

$$K_I(\sigma) = \sigma^{1^*} r^* \sqrt{2\pi r} \cos \frac{\theta}{2} \left(1 + \sin \frac{\theta}{2} \sin \frac{3\theta}{2} \right),$$

$$K_I(u) = \sqrt{\frac{2\pi}{r}} \frac{u_1^* G}{\sin \frac{\theta}{2} \left(2 - 2\nu - \cos^2 \frac{\theta}{2} \right)}, \quad (1)$$

де $G = \frac{E}{2(1+\nu)}$ - модуль зсуву.

Реалізація прямого методу визначення КІН із застосуванням НМСЕ викладена в роботі [1].

Серед енергетичних методів визначення КІН значного поширення набув спосіб його обчислення через величини J -інтеграла:

$$K_I = \sqrt{\frac{JE}{k}}, \quad (2)$$

де $k=1$ за умов плоского напруженого стану; $k=1-\nu^2$ - за умов плоскої деформації, E - модуль Юнга.

Визначення J -інтеграла найефективніше виконувати методом реакцій, оскільки це дозволяє отримувати інваріантні значення інтеграла незалежно від контуру

інтегрування [3-6]. Згідно з методом реакцій обчислення J -інтеграла за умов лінійного деформування можна виконувати за формулою [5]:

$$J = J_I + J_{II} = \frac{1}{2\Delta l} \left(R_{V_1'} (u_{S_1} - u_{S_1}') + R_{V_2'} (u_{S_2} - u_{S_2}') \right), \quad (3)$$

де $R_{V_1'}$, $R_{V_2'}$ - вузлові реакції у вершині тріщини; u_{S_1} , u_{S_1}' - вузлові переміщення найближчих до вершини тріщини відкріплених вузлів (рис. 3).

При реалізації формули (3) для тіл з поздовжніми тріщинами, точки визначення вузлових реакцій будуть співпадати з точками інтегрування, розташованими на фронті тріщини. Точки визначення переміщень будуть збігатися з точками інтегрування, розташованими вздовж фронту тріщини

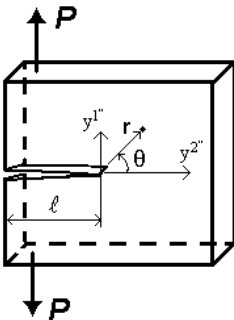


Рис. 2. Тріщина нормального відриву

в першому перед фронтом тріщини вузлі (рис.4,*a*). В тілах з поперечними тріщинами точки визначення реакцій здійснюється у найближчій до фронту точці інтегрування для вузлів, розташованих на фронті тріщини. Точки визначення переміщень знаходяться в точці інтегрування вузлів, позначених на рис.4,*б* хрестиками.

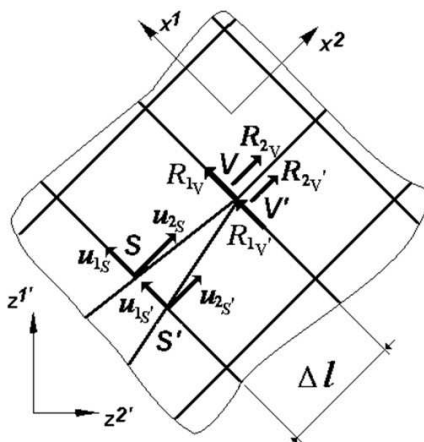


Рис. 3. Компоненти вектора вузлових реакцій та переміщень в околі вершини тріщини

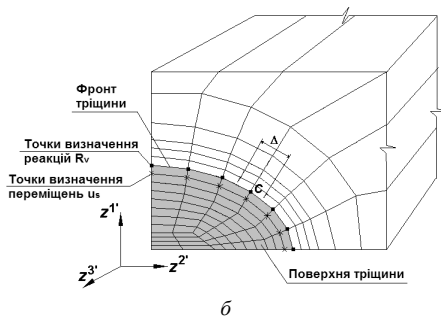
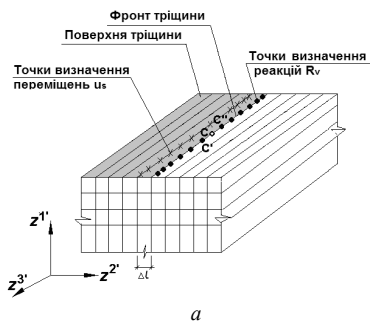


Рис. 4. Точки визначення реакцій та переміщень в тілах з поперечними (*a*), та поздовжніми (*б*) тріщинами

Ефективність методу реакцій для тіл з поздовжніми тріщинами досліджена в роботах [3-6]. Для тіл з поперечними тріщинами такі дослідження не проводились. Для дослідження ефективності наведеного методу реакцій для тіл з поперечними тріщинами була розв'язана задача про розтяг напівнескінченного тіла з напівеліптичною тріщиною (рис. 5). Отримані результати розподілення КІН вздовж фронту тріщини добре узгоджуються (рис. 5).

Наведена методика визначення J -інтеграла методом реакцій для тіл з поперечними тріщинами була застосована при розв'язанні задачі про визначення тріщиностійкості корпусу реактора від дії експлуатаційного навантаження.

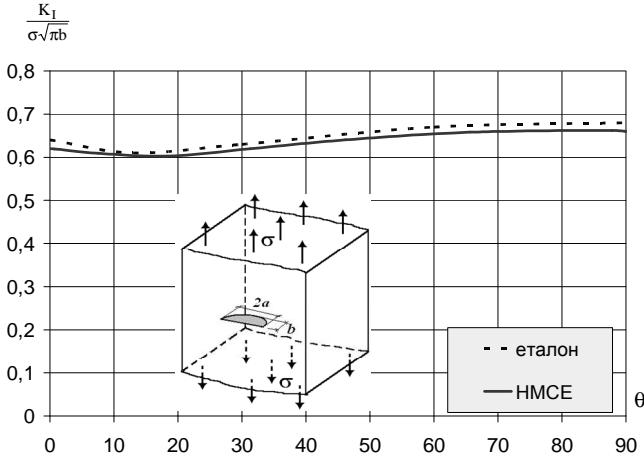


Рис. 5. Розподілення КІН вздовж фронту тріщини

Згідно з вимогами МАГАТЕ [7] в корпусах ядерних реакторів рекомендовано розглядати тріщини глибиною не більше, ніж чверть товщини корпусу, напівеліптичного вигляду із співвідношенням осей еліпсу в діапазоні від 0,3-0,7. Для оцінки несучої здатності пропонується використовувати величини КІН.

В даній роботі проведено визначення тріщиностійкості корпусу ядерного реактора «ВВЕР-1000», який застосовується на Запорізькій та Рівненській АЕС (рис. 6,а). Розглядалися напівеліптичні тріщини глибиною 48 мм із співвідношенням осей еліпса $a/b=0.33$ та $a/b=0.67$. Під час експлуатації реактора стінки корпусу знаходяться в температурному полі 300°C при дії внутрішнього тиску $Q_2 = 17,5 \text{ МПа}$. Матеріал корпусу – сталь з модулем пружності $E=1,995 \cdot 10^5 \text{ МПа}$, $\nu=0,3$.

Розрахункові схеми фрагмента корпусу реактора з тріщинами розроблено із врахуванням симетрії об'єкта та навантаження (рис. 6, б, в).

Площина фрагмента $z^3 = 0$ та позначена на рис. 6 сірим кольором частина площини $z^3 = 30$ закріплені вздовж осі z^3 . Розміри фрагмента прийняті такими, щоб відстань від фронту тріщини до його краю була не меншою, ніж потрійний розмір тріщини в цьому напрямку. Дискретні моделі НМСЕ фрагмента реактора із двома типами тріщин показані на рис. 7.

Для обґрунтування вірогідності отримуваних результатів розрахунків також проводився із застосуванням тривимірного МСЕ, реалізованого в програмному комплексі SCAD. Дискретні моделі тривимірного МСЕ для

зазначеного фрагмента реактора із двома типами тріщин показані на рис.8. Для тріщини із співвідношенням $a/b=0.67$ дискретна модель налічує 7500 вузлів, для тріщини $a/b=0.33$ - 10700 вузлів.

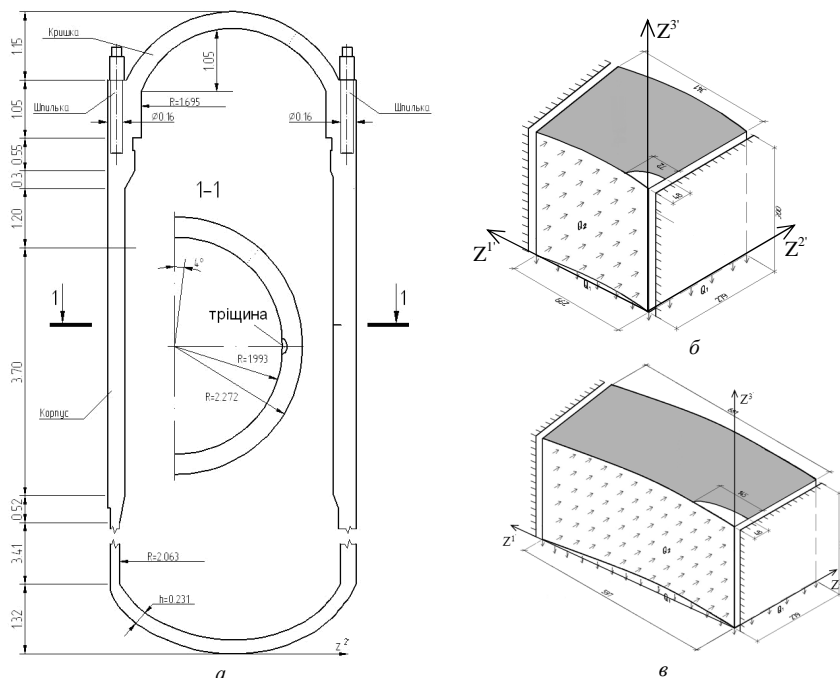


Рис. 6. Схема корпусу реактора (а), розрахункові схеми для тріщин 0.67(б) та 0.33(е)

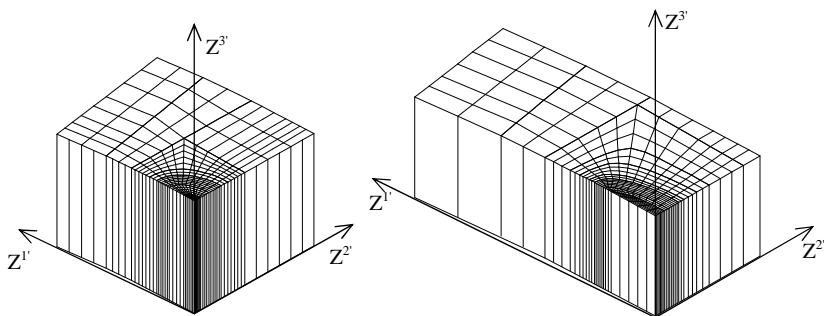


Рис. 7. Дискретна модель НМСЕ

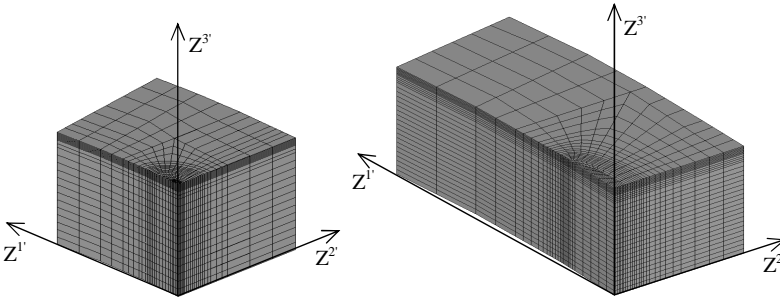


Рис. 8. Дискретна модель тривимірного МСЕ

Результати отримані із дотриманням умов збіжності за кількістю невідомих дискретної моделі. Розподіл переміщень в найближчих до фронту тріщини відкріплених вузлах вздовж кутової координати тріщини показані на рис. 9. Кут відраховувався від осі Z^1 до Z^2 за рухом годинникової стрілки. Розподіл напружень вздовж кутової координати тріщини для елементів, розташованих перед фронтом тріщини (1) та після фронту тріщини (2), показаний на рис. 10. Напруження порівнювались в скінченних елементах, що розташовані по різні боки від фронту тріщини. Наведений на рис. 11 розподіл напружень вздовж осі Z^3 показує, що із наближенням до поверхні тріщини напруження стрімко зростають. Як видно з графіків, отриманий за різними СЕ базами розподіл параметрів НДС збігається, що свідчить про достовірність результатів НМСЕ.

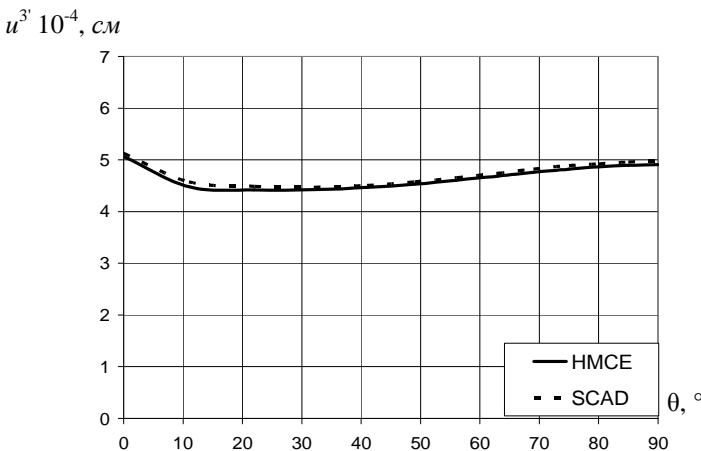


Рис. 9. Розподіл переміщень вздовж фронту тріщини

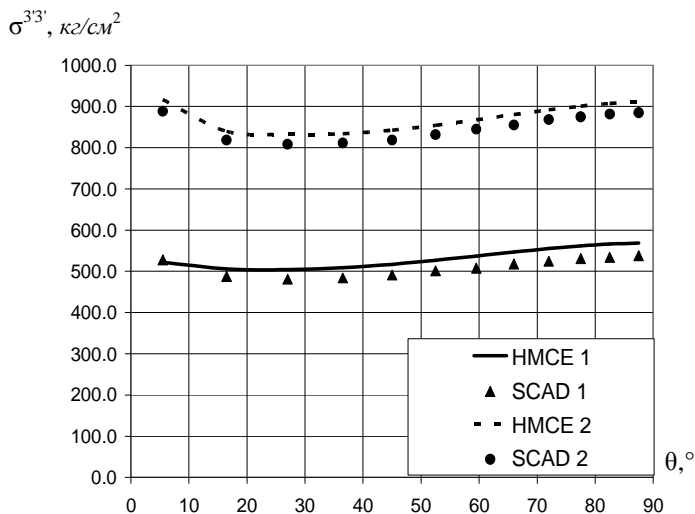
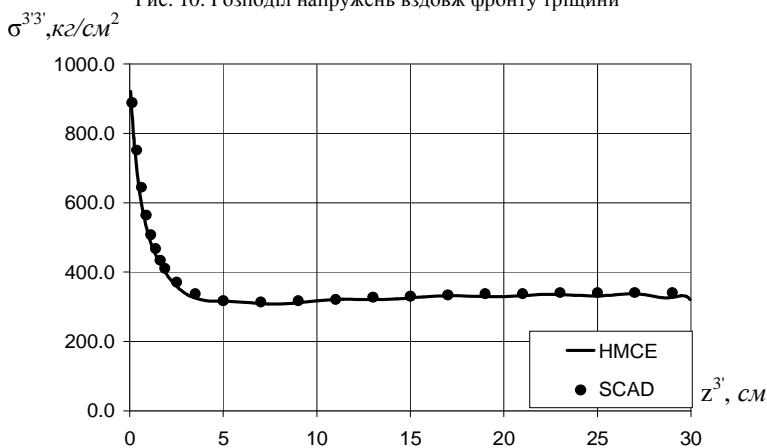


Рис. 10. Розподіл напружень вздовж фронту тріщини

Рис. 11. Розподіл напружень вздовж осі Z^2

В подальшому проводилося порівняння значень КІН в тріщинах із співвідношенням $a/b=0.67$ (рис. 12) та $a/b=0.33$ (рис. 13). Графіки розподілу КІН вздовж фронту тріщини, отримані із використанням прямого методу $K(u)$ і методу реакцій на різних СЕ базах добре узгоджуються між собою. Це підтверджує достовірність отримуваних результатів та ефективність розроблених методик обчислення КІН. Результати показують, що із зменшенням співвідношення осей тріщини

стає більшою різниця між значеннями КІН, що обчислені в точках фронту. Значення КІН для тріщини $a/b=0,33$ є більшими, тому вона є більш небезпечною. Максимальний КІН для двох типів тріщин є приблизно в три рази меншим, ніж допустимий для даного матеріалу.

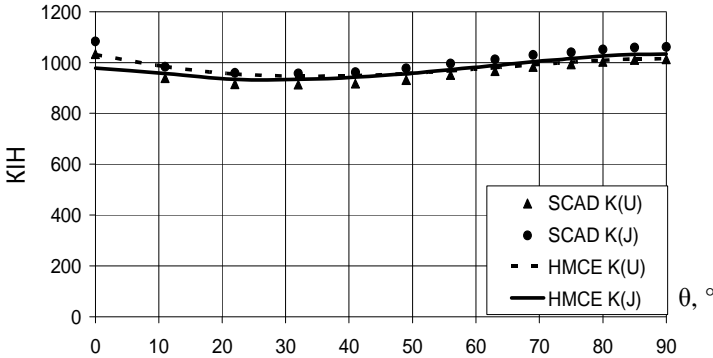


Рис. 12. Розподіл КІН вздовж фронту тріщини $a/b=0.67$

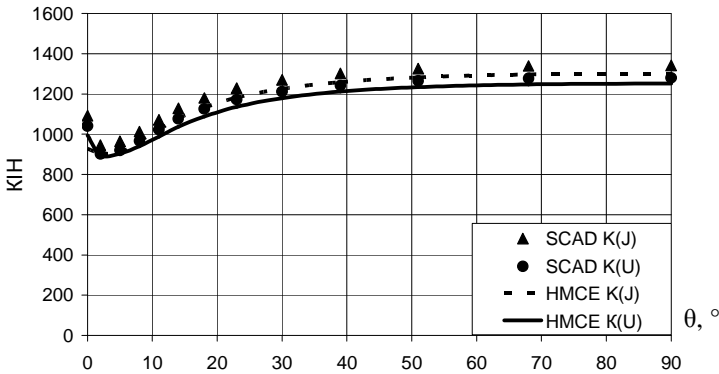


Рис. 13. Розподіл КІН вздовж фронту тріщини $a/b=0.33$

Таким чином, отримані результати показали ефективність методу реакцій в задачах лінійного деформування призматичних тіл з поперечними тріщинами. Було показано, що ефективність методики не залежить від типу СЕ бази, що робить її універсальною для всіх програмних комплексів.

СПИСОК ЛІТЕРАТУРИ

1. *Баженов В.А., Гуляр О.І., Пискунов С.О., Сахаров О.С.* Напіваналітичний метод скінчених елементів в задачах руйнування просторових тіл. Монографія. – КНУБА, 2005. – 298 с.
2. *Баженов В.А., Шкріль О.О., Пискунов С.О., Богдан Д.В.* Неоднорідний призматичний скінченний елемент зі змінною площею поперечного перерізу та урахуванням змінності компонентів метричного тензору// Опір матеріалів і теорія споруд.– К.: КНУБА, 2006.- Вип. 85.- С. 3-17.
3. *Баженов В.А., Пискунов С.О., Сахаров О.С., Шкріль О.О. Богдан Д.В.* Ефективність визначення J -інтеграла в задачах пружнопластичного деформування// Опір матеріалів і теорія споруд.– К.: КНУБА, 2010.- Вип. 86.- С. 3-17.
4. *Баженов В.А., Гуляр А.І., Пискунов С.О., Сахаров А.С., Шкріль А.А., Максимюк Ю.В.* Решение линейных и нелинейных пространственных задач механики разрушения на основе полуаналитического метода конечных элементов. Сообщение 1. Теоретические основы и исследование эффективности конечно-элементной методики решения пространственных задач механики разрушения // Проблемы прочности, 2011. – №1. – С.24–39.
5. *Баженов В.А., Гуляр А.І., Пискунов С.О., Сахаров А.С., Шкріль А.А., Максимюк Ю.В.* Решение линейных и нелинейных пространственных задач механики разрушения на основе полуаналитического метода конечных элементов. Сообщение 2. Методика определения инвариантного J -интеграла в дискретных моделях МКЭ // Проблемы прочности, 2011. – №2.– С.24–39
6. *Баженов В.А., Гуляр О.І., Пискунов С.О., Сахаров О.С., Шкріль О.О.* Особливості визначення J -інтеграла для дискретних моделей метода скінчених елементів// Опір матеріалів і теорія споруд, № 77, 2005, С.43–64
7. Guidelines on pressurized thermal shock analysis for WWER nuclear power plants IAEA, Vienna, 2006, IAEA-EBP-WWER-08/Rev. 1, ISSN 1025–2762, p.73.

Стаття надійшла до редакції 01.07.2011 р.

Баженов В.А., Гуляр А.І., Пискунов С. О., Шкріль А.А., Богдан Д.В.

ЭФФЕКТИВНОСТЬ МЕТОДА РЕАКЦИЙ ДЛЯ ПРИЗМАТИЧЕСКИХ ТЕЛ С ПОПЕРЕЧНЫМИ ТРЕЩИНАМИ

Рассмотрена реализация методики определения J -интеграла методом реакций в призматических телах с поперечными и продольными трещинами. Эффективность методики доказана на тестовой задаче о растяжении полубесконечного тела с полуэллиптической трещиной. Решена задача об определении трещиностойкости корпуса ядерного реактора под воздействием эксплуатационной нагрузки.

Bazhenov V., Gulyar A., Piskunov S., Shkril' A., Bogdan D.

THE EFFECTIVENESS OF THE REACTIONS METHOD FOR PRISMATIC BODIES WITH TRANSVERSAL CRACKS

An implementation of the procedure for J -integral determination by the method of reactions in prismatic bodies with transversal and longitudinal cracks was considered. The effectiveness of procedure is proven in the test problem concerning extension of semi-infinite body with semi-elliptical crack. The solution of the problem for determining the crack resistance in nuclear reactor vessel with a crack under operational load was fulfilled.