

Клименко М.О., Чичур А.І., Сахно С.В., Шаляпіна Т.С. ¹

РОЗВИТОК КОНСТРУКЦІЙ АВТОБЕТОНОЗМІШУВАЧІВ

АННОТАЦІЯ. Здійснено аналіз конструкцій змішувачів, в їх історичному розвитку. Розглянуті основні тенденції розвитку машин для транспортування та перемішування бетонних сумішей.

Ключові слова: конструкція автобетонозмішувача, об'єм барабана, ефективність перемішування.

АННОТАЦИЯ. Выполнен анализ конструкций смесителей, в их историческом развитии. Рассмотрены основные тенденции развития машин для транспортирования и перемешивания бетонных смесей.

Ключевые слова: конструкция автобетоносмесителя, объем барабана, эффективность перемешивания.

ANNOTATION. Analysis was carried out by mixing structures in their historical development. Basic progress of machines trends are considered for a portage and mixing of concrete mixtures.

Key words: construction of truck mixer, drum volume, efficiency of mixing process.

Вступ. В основу статті покладено історичні факти, які передували створенню окремого виду будівельної техніки – автобетонозмішувача. Зародження ідеї такої машини належить США. На початку ХХ-го століття значно випереджала інші країни за економічним і промисловим рівнем розвитку.

Актуальність роботи. Прискорений розвиток монолітно-каркасного будівництва в Україні висуває підвищені вимоги до якості бетонної суміші, яка доставляється на будівельний майданчик автобетонозмішувачами. Тому актуальною задачею є оцінка та аналіз різних конструкцій змішувачів з метою вибору найбільш ефективної конструкції.

Мета дослідження. Виконати аналіз, на основі патентного та історичного пошуку основних особливостей конструкцій автобетонозмішувачів, починаючи від перших спроб до сьогодення. А також узагальнення підходів провідних світових виробників у питаннях поліпшення конструкції та інтенсифікації роботи цих машин.

1. Огляд конструкцій

Перший портативний бетонозмішувач був запатентований в Америці 9 лютого 1904 року під назвою "Mortar Mixer", німцем за походженням, Річардом Бодлаєндером (рис.1).

Передня вісь і колеса візка, в конструкції Бодлаєндера були відсутні. Замість них там був розташований великий барабан з лопатями всередині, який і слугував колесом. Коні тягли візок й змішувальний барабан котився по землі, забезпечуючи перемішування. Цей винахід значно полегшив життя виробникам бетону.

Оскільки кінська сила вдосталь не могла задовольнити, невпинно зростаючі, темпи будівельної промисловості, вона стала економічно не вигідною і технічно застарілою. Цей факт дав початок бурхливому розвитку автобетонозмішувачів. А саме пошук найбільш вигідного джерела енергії для перемішування, транспортування та вивантаження.

Інший портативний змішувач, автором якого є Алвах Хендсел з містечка Уїлкс-Барре, штат Пенсільванія, був запатентований 12 січня 1909 року. Його

особливістю було те, що він мав змішувальний барабан гексагональної форми. Працював змішувач від вугільного парового котла, який приєднувався до поршневого насосу. Насос передавав крутний момент на барабан за допомогою ланцюгової передачі.

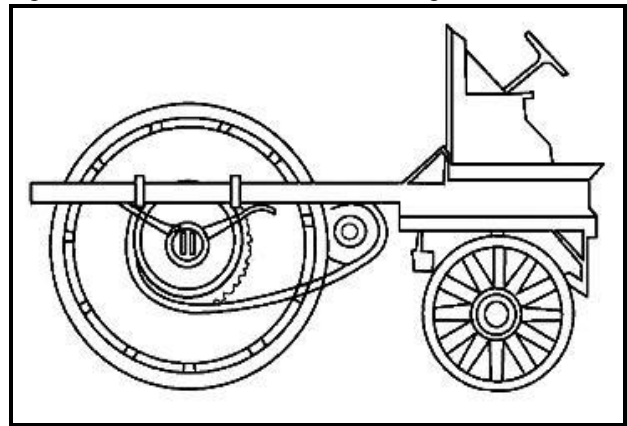
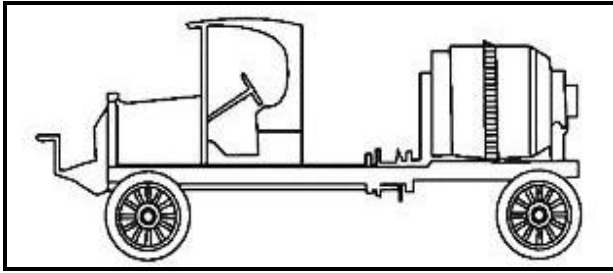


Рис.1. Патент Річарда Бодлаєндера (1904 р.). Кінний причеп із змішувальним барабаном замість коліс.

Єдиною «темною конячкою» за цей період розвитку енергоживлення був патент Ернеста Віджа, родом з містечка Лакросса, штат Вісконсін. 24 березня 1914 року Відж отримав патент на енергоблок. Цікаво, що це був один з перших патентів, котрий став правонаступником машинного обладнання «Sterling». Енергоблок був значно менший за його попередників, до його конструкції був включений маховик, і він використовував прямий привід замість ланцюгового. Та не зважаючи на це енергоблок дуже сильно нагадував свого попередника 1909 року.

Вперше згадування про автобетонозмішувач як про бетонну вантажівку датується 1920 роком. Хоч і називалась ця машина «Апарат для бетонних робіт» (рис. 2), у неї не було ані коней, ані парового котла, натомість вона мала справжнє кермо й двигун внутрішнього згоряння.

¹ Клименко М.О. асистент КНУБА; Чичур А.І., Сахно С.В. студенти Київ. нац. ун-т буд. і арх.; Шаляпіна Т.С. аспірант Київ. нац. ун-т буд. і арх.



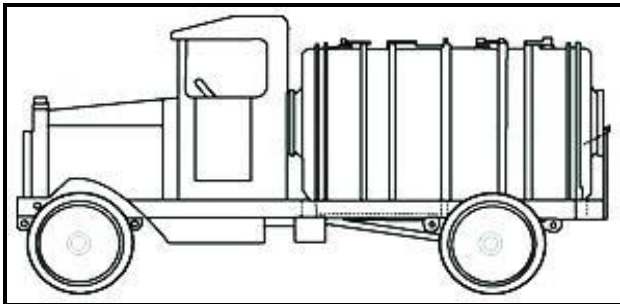
*Рис.2. Патент Еккера Бікела (1920 р.).
Перший «справжній» автобетонозмішувач.*

Недоліком такої конструкції була наявність рукоятки стартера, яка стирчала в передній частині транспортного засобу. Автором цього патенту є Еккерт Бікел з містечка Канзас-Сіті, штат Міссурі.

Найбільш помітною ознакою в автобетонозмішувачах 20-х роках минулого століття була велика кількість порожнього місця на рамі автомобіля між кабіною і барабаном. Це і було поступово метаморфозою перших автобетонозмішувачів.

Вантажівка Бікела тримала позиції лідерства серед виробників змішувальної техніки майже впродовж 10 років. Аж поки 24 червня 1930 року винахідник Чарльз Болл, з містечка Мілуокі у штаті Вісконсін, що працював у компанії Chain Belt Co., також з Мілуокі, не отримав патент на винахід під назвою «Змішувальна та агітаційна машина» (рис. 3). Це була машина із зовсім нового покоління автобетонозмішувачів.

Вантажівка Болла мала набагато більшу вантажопідйомність порівняно із своїми аналогами. Розхвалюючи її, часто казали, що вона варта всіх дев'яти ярдів, які вона в змозі перевозити. Звідси і пішов вислів «всі дев'ять ярдів».



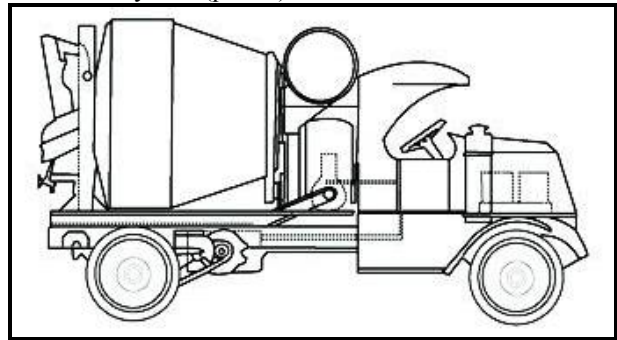
*Рис.3. Патент Чарльза Болла (1930 р.).
«Змішувальна та агітаційна машина»*

Протягом наступних 2-х років Болл радикально змінив дизайн змішувального барабана і включив його у свої патенти (рис. 4). Протягом наступних 40-х років і аж до 50-х років ХХ-го століття загальний зовнішній вигляд бетонної вантажівки не змінювався.

У 1930-і роки, попит на бетонні вантажівки зріс через зростання дорожнього будівництва. У 1927 році, в той самий час коли суттєво зросла кількість патентів на бетонні вантажівки в США, як раз було завершено перше шосе від узбережжя до узбережжя, між Нью-Йорком і Сан-Франциско – шосе Лінкольна.

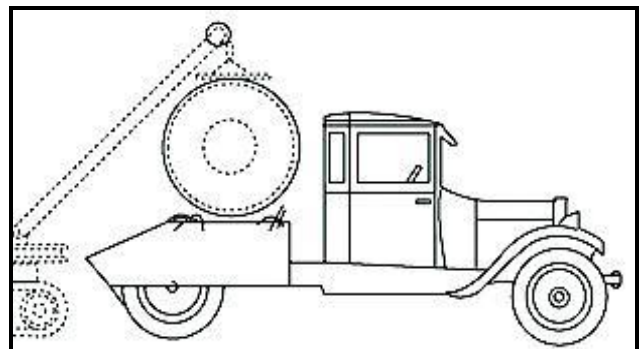
Однією з найбільш цікавих ідей у процесі розвитку авто бетонозмішувачів була ідея нахилити барабан змішувача. Цю ідею втілював і запатентував Роско

Лі 25 грудня 1934 року під назвою "Транспортуючий бетонозмішувач" (рис. 5).



*Рис.4. Патент Чарльза Болла (1932 р.).
«Пристрій для стартового
двигуна внутрішнього згорання»*

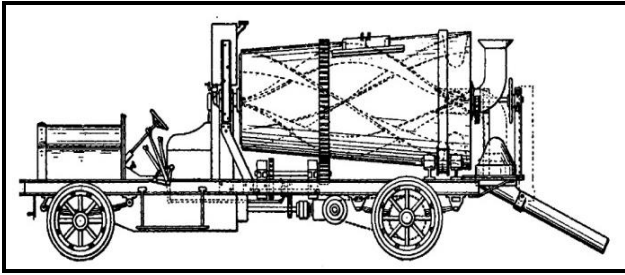
Винахід Лі розташовувався на задній частині звичайної вантажівки і встановлювався туди за допомогою невеликого крана. Така машина була на багато вигіднішою, ніж звичайний автобетонозмішувач. По закінченні контракту на перевезення бетону, машина легко переобладнувалась в звичайну бортову, що давало її власнику дуже широкий спектр використання, а значить і більші можливості заробітку.



*Рис.5. Патент Роско Лі (1934 р.).
«Транспортуючий бетонозмішувач»*

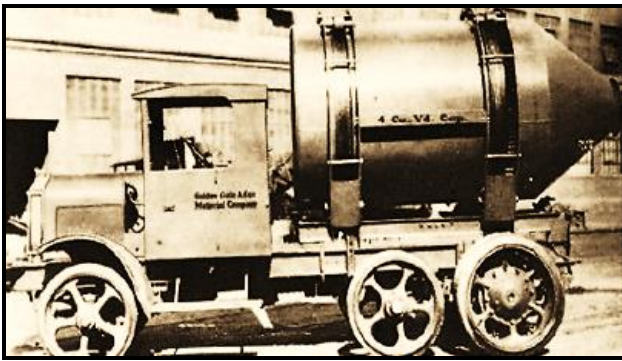
Записи Патентного Бюро США показують, що Еккерт Бікел із містечка Канзас-Сіті, що в штаті Міссурі, першим винайшов справжню бетонну вантажівку. Але записи уряду не можуть дати повноцінну картину подій. Посилаючись на відомості книги «Образотворча Історія Товарної Промисловості», що була видана Національною асоціацією товарного бетону: "Ще в 1916 році Стівен Степанян з міста Колумбус, штат Огайо, спроектував саморозвантажувальний моторизований транспортуючий змішувач. Його патент був остаточно заборонений в 1919 р." (тому що Степанян не був громадянином США). Малюнок, який супроводжував його заявку на патент наводиться в цій книзі (рис. 6.).

Хоча Степаняну було відмовлено в патенті, він отримав всезагальне визнання за його внесок у розвиток галузі. У 1954 р. в місті Чикаго на конвенції, кілька тисяч чоловік вшанували його. Так він став почесним членом ради директорів Національної Асоціації Товарного Бетону.



*Рис.6. Заявка на патент
Стівена Степаняна (1916 р.).
«Саморозвантажувальний моторизований
транспортуючий змішувач»*

До наших часів дійшли не лише патенти , а й фотографії тих машин. Їх частка, періоду зародження перших змішувачів, зображена на рис. 7.



*Рис.7. Фотографії перших
автобетонозмішувачів
(20-ті роки XX-го століття, США)*

Конструкції змішувачів, починаючи зсередини XX-го століття (рис. 8.), мали вже максимально наближену до сучасних їх нащадків, форму барабана, привод, тощо.



*Рис.8. Фотографії післявоєнних
автобетонозмішувачів
(середина XX-го століття, США)*

2. Радянські автобетонозмішувачі

Бурхливий розвиток засобів механізації по доставці бетонної суміші в колишньому СРСР почався в 1979-1980 р., але перші спроби становленню цієї промисловості почався за довго до того, ще до другої світової війни.

Так в 1935 р. в колишньому СРСР за ініціати-ви треста «Будмеханізація» була розгорнута технічна підготовка виробництва автобетонозмішувачів та авто бетоновозів. Ленінградським інститутом механізації будівництва було розроблено два проекти машин, з яких один був проектом машини для перевезення бетонної суміші, а другий – машини для перемішування суміші в дорозі.

Так в 1936 та 1937 рр. серія цих машин в кількості 15-и штук була запущена в експлуатацію. Але через конструктивні недоліки та низьку якість приготування бетонної суміші, вкупі з відсутністю, на той час в Союзі, науково-технічної бази для проектування та виготовлення таких машин, змусили трест «Будмеханізація» припинити випуск цих машин.

В 1938 році, після, майже, двохрічної перерви, на київському заводі «Красный экскаватор» Главстроймаша розпочався серійний випуск уніфікованих автобетонозмішувачів - транспортерів (далі – авто бетонозмішувачів), моделі СССМ738/С-49 на шасі автомобіля ЯГ-6 (рис. 9.). Перший радянський серійний авто бетонозмішувач мав змішувальний барабан, об'ємом $1,5 \text{ м}^3$, бак для води на $240 + 40$ л, яка, відповідно, необхідна для приготування суміші і промивки барабана. Привід барабана здійснювався, коробкою відбору потужності від базового двигуна машини.



Рис.9. Перший серійний радянський автобетонозмішувач СССМ-738/С-49 на шасі ЯГ-6 (1938 р.)

Та не зважаючи на всі свої переваги і ця конструкція мала недоліки. Головним чином це була відсутність індивідуального приводного двигуна. Потужності базового двигуна машини не вистачало для забезпечення режиму належного перемішування суміші і автомобіль втрачав свою швидкість та динаміку.

На той час, окрім змішувача СССМ-738, Ленінградським інститутом механізації будівництва сумісно з 16-м Стройтрестом на трьохвісній вантажівці ЗИС-6, випускався ще один – АБ-38 (рис. 10.). Не зважаючи на те, що ЗИС-6 мав меншу вантажопідйомність ніж ЯГ-6, на нього встановлювався барабан більшого об'єму (повний – 4 м^3 , корисний – $2,2 \text{ м}^3$). За оцінкою експертів, конструкція АБ-38 виявилась кращою за СССМ-738, та й вона мала недоліки: не

велика швидкість машини, що обумовлювалось перевантаженням шасі.



Рис.10. Версія автобетонозмішувача на базі ЗИС-6 АБ-38 (1938 р.)

Наступний етап розвитку радянських автобетонозмішувачів прийшовся на другу половину 40-х років. В НДІ «Стройдормаш» розробили проект автобетонозмішувача С-269 на базі шасі ЗИС-150 (рис. 11.).



Рис.11. Післявоєнний автобетонозмішувач С-269 на шасі ЗИС-150 (40-і роки ХХ-го ст.)

На відміну від довоєнних змішувачів конструкція мала ряд новацій: змішувальний барабан був не циліндричної а грушоподібної форми і монтувався не горизонтально а під кутом 17° до горизонту. Його корисний об'єм був трохи більший ніж у попередника СССМ-738 – $1,6 \text{ м}^3$, водяний бак також збільшився в об'ємі: $270 + 80$ л.

Незмінним лишився лише тип приводу барабана, як і до того, від здійснювався за допомогою коробки відбору потужності базового двигуна, що являлось основним недоліком машини.

Тим же підприємством був випущений більш важкий автобетонозмішувач С-224 на шасі ЯАЗ-200 (рис. 12.). Конструкція барабана, завантажувальних і розвантажувальних пристроїв, а також водних комунікацій була аналогічною конструкції С-269. Корисний об'єм змішувального барабану змішувача С-224 складав 2 м^3 , а кут нахилу до горизонту 20° . Принциповою відмінністю С-224 від С-269 була наявність

індивідуального привода обертання барабана від двигуна ГАЗ-МК, потужністю 30 к.с. (22,06 кВт). Незручність такої конструкції полягала в тому, що двигун базової машини був дизельним, а приводний - бензиновим.



Рис.12. Перший вітчизняний автобетонозмішувач С-224 з автономним двигуном на базі ЯАЗ-200 (40-і роки ХХ-го ст.)

Нажаль достовірно не відомо на скільки великим був серійний випуск автобетонозмішувачів ЗИС-150 та ЯАЗ-200, і чи був він взагалі. Лише наприкінці 60-х років ХХ-го століття Радянський Союз опанував серійне виробництво автобетонозмішувачів.

У другій половині 60-х років НДИ «Стройдормаш» розробив проекти двох автобетонозмішувачів - С-942 (СБ-58) на шасі КраЗ-258 (рис. 13.) та С-1036 (СБ-69) на шасі МАЗ-505Б. Їх випускали в 1968 - 1969 рр. Слов'янським заводом будівельних машин. В цілому на нових машинах залишилися компоновальні рішення прийняті на радянських моделях в кінці 40-х років ХХ-го століття.



Рис.13. Третє покоління радянських автобетонозмішувачів (друга половина 60-х років ХХ-го ст.)

Але в їх кінематика мала суттєві відмінності - на всіх попередніх моделях зубчастий вінець барабана отримував крутний момент від шестерні вихідного вала редуктора, а на новинках передача була замінена на ланцюгову. Потужність приводного двигуна (Д-37МСЗ) змішувача на обох моделях сягала 40 к.с. (29,42 кВт). Корисний об'єм барабана змішувача С-942 сягав 3,2 м³, а С-1036 - 2-2,5 м³. А змішувач С-

1036 ще й міг готувати не тільки рухомі суміші, а й жорсткі.

Та на досягнутому радянські конструктори не зупинилися. І вже на початку 70-х років НДИ «Стройдормаш» розробив вдосконалений автобетонозмішувач СБ-92 ємністю 4 м³ на базі КраЗа та СБ-83 ємністю 4,5-5 м³ - на напівпричепі до автомобіля МАЗ-504. У 1972 році СБ-92 був прийнятий на виробництво Слов'янським заводом будівельних машин. Від С-942 він відрізнявся більшим об'ємом барабана, потужнішим двигуном, кутом нахилу барабана до горизонту - 15°, та внутрішні змішувальні органи були виконані у вигляді плоских гвинтових розташовані лопатей, перпендикулярно до конічних секцій барабану.

В середині 70-х років щорічний об'єм виробництва автобетонозмішувачів в СРСР склав декілька сотень, наприклад, в 1973 р. було виготовлено 253 машина, а в 1974 - 340. Та не зважаючи на це, будівельна промисловість потребувала набагато більшої кількості машин, а оскільки на той час єдиним виробником такої техніки в СРСР був Слов'янський завод будівельної техніки, в 1973 р. владою було ініційоване будівництво нового заводу автобетоновозів в місті Туймази, Башкірської АРСР. Будівництво почалося навесні 1976 року, а вже 5 жовтня 1977 року був випущений перша дослідна модель автобетоновоза СБ-113 на Туймазинському дослідно-експериментальному заводі будівельних машин. В 1980 р. наказом Міністерства будівельної техніки СРСР ці два заводи об'єднали в один. Лише за перший рік роботи було виготовлено більше двох сотень будівельної техніки, яка поставлялась не лише вітчизняним споживачам, а й закордон: В Болгарію, Кубу, Анголу, В'єтнам, Сирію, Угорщину, Китай, Індію.

Бурхливий розвиток виробництва автобетонозмішувачів в СРСР прийшовся на 80-ті роки ХХ-го століття, завдяки запуску Туймазинського заводу автобетоновозів та початку ліцензованого випуску техніки німецької фірми «Stetter» (рис. 14.). Радянській промисловості вдалося значно збільшити випуск змішувальної техніки, але основна її маса експортувалась закордон. Так Кам'янський дослідно-механічний завод в ті часи випускав 1000 комплектів для закордонного ринку і лише 200 для радянських будівельників.

А тим часом радянські конструктори продовжували створювати власні проекти. В 1980-1981 рр. Слов'янський завод за проектом НДИ «Стройдормаш» створив автобетонозмішувач СБ-130 й уніфікований з ним бетоновоз СБ-132 на шасі напівпричепі, що працював в парі з тягачем КамАЗ-5410. Барабан мав вражаючий об'єм - 8 м³ та привід від власного двигуна Д-145Т. Та головною відмінністю від його попередників було використання гідравлічного приводу барабана замість важкої і складної механічної трансмісії. Нова приводна схема знайшла використання і на наступних радянських автобетонозмішувачах - СБ-127 на шасі КраЗ-6505 (1982 р.), СБ-159 на шасі КамАЗ-5511 (1983 р.), А також на більш пізніх машинах і застосовується дотепер.



Рис.14. Автобетонозмішувач виготовлений сумісно із компанією «Stetter» та Кам'янським дослідно-механічним заводом (1981 р.)

Висновки

Проведені дослідження дозволили виявити наступні закономірності та зробити такі висновки

1. Здійснена оцінка розвитку конструкцій автобетонозмішувачів засвідчує високу ефективність їх застосування в каркасно-монолітному будівництві;
2. Виконаний аналіз техніко-економічних показників підтверджує доцільність проведення подальших досліджень для вдосконалення конструктивних параметрів авто бетонозмішувачів та розробки алгоритму їх раціонального використання.

Література

1. Vladimir Novoselov Mixer Passions. The Russian market of concrete mixer trucks // Строительная техника и технологии, - 2011, №7. – С. 84-87
2. Пархомчик П.А., Егоров А.Н., Семко С.Н. Автобетоносмесители Могилёвского автозавода// Строительные и дорожные машины, - 2010, №2. – С.5-7
3. Гуймазинские автобетононасосы и автобетоносмесителя // Строительные и дорожные машины, - 2011. – №10. – С.4
4. Усовершенствованные автобетоносмесители компании Liebherr// Строительные и дорожные машины, - 2012. – №1. – С.53
5. Новоселов В.,Новикова А. Советский автобетоносмеситель с иностранным акцентом: из истории строительной техники// Строительная техника и технологии. - 2005. - №2. - С. 34-37.
6. Матеріали сайту ВАТ «Міхневський ремонтно-механічний завод» <http://www.mrmz.ru> (<http://www.mrmz.ru/article/v3/print/1.htm>) .
7. Concrete Construction Staff // Ready Mixed Concrete: The first fifty years, - 1962.

УДК 531.8

Дьомін Ю.М.¹

ДИНАМІКА РУХУ РОБОЧОГО ОРГАНУ УСТАНОВКИ ДЛЯ НАНЕСЕННЯ ПОЛІУРЕТАНОВИХ ПОКРИТТІВ НА МАГІСТРАЛЬНІ ТРУБОПРОВОДИ

Анотація. Приведений результат теоретичних досліджень руху робочого органу установки для нанесення поліуретанових покриттів на магістральні трубопроводи та визначені основні параметри.

Аннотация. Приведенные результаты теоретических исследований движения рабочего органа установки для нанесения полиуретановых покрытий на магистральные трубопроводы и определение основных параметров.

Annotation. Resulted results of theoretical researches motion working organ fluidizer causing of poliuretanykh coverages on main pipelines and determination of basic parameters.

Виклад основного матеріалу досліджень. Проведеними дослідженнями визначені моделі робочого процесу нанесення поліуретанових покриттів на магістральні трубопроводи. Створена

принципова схема установки для реалізації ідеї покращення нанесення захисного покриття. Актуальним є задача теоретичного дослідження на базі окремих раніше результатів.

¹ Дьомін Ю.М., пошукувач НТУ «КПІ»