

Підйомно-транспортні машини

УДК 693.546

В.С. Ловейкін, д-р техн. наук, професор КНУБА

К.І. Почка, канд. техн. наук, КНУБА

АНАЛІЗ НЕРІВНОМІРНОСТІ РУХУ РОЛИКОВОЇ ФОРМУВАЛЬНОЇ УСТАНОВКИ З ПЕРЕДАВАЛЬНИМ МЕХАНІЗМОМ, ЩО МАЄ ЗМІННЕ ПЕРЕДАТОЧНЕ ВІДНОШЕННЯ

В роликівих формувальних установках з кривошипно-повзунним приводом (рис. 1) спостерігається значна нерівномірність руху формувального візка під час виконання процесу ущільнення бетонної суміші [1, 2], що приводить до зниження якості виробу та виникненню значних динамічних навантажень на елементи приводу та конструкції установки [3].

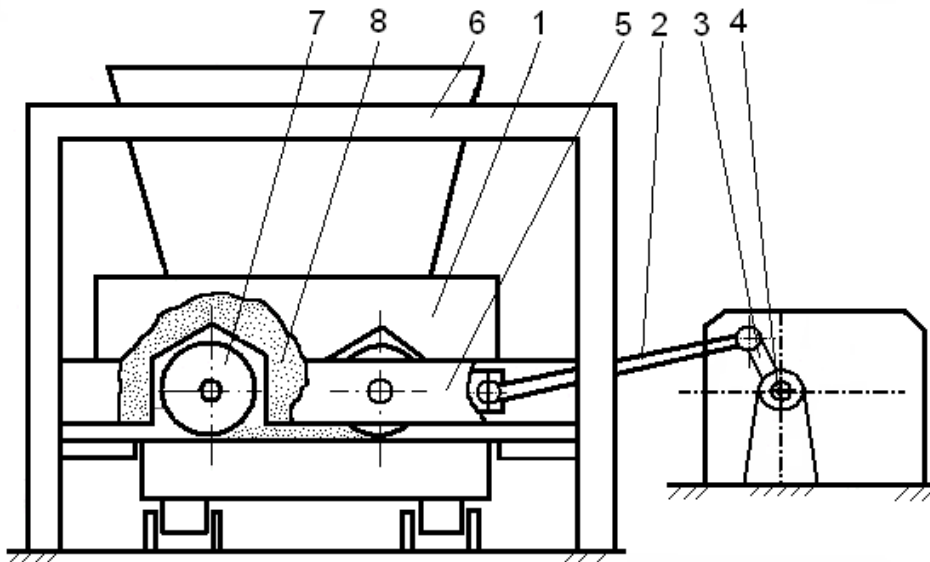


Рис. 1. Роликова формувальна установка з кривошипно-шатунним приводом

Нерівномірність руху роликової формувальної установки з кривошипно-повзунним приводом на один формувальний візок в першому наближенні може бути визначена представленою динамічною моделлю з одним ступенем вільності, де за узагальнену координату прийнято кутову координату повороту кривошипу.

Для такої моделі записано диференційне рівняння руху [1]

$$I_{\varphi a}(\varphi) \cdot \omega \cdot \frac{d\omega}{d\varphi} + \frac{\omega^2}{2} \cdot \frac{dI_{\varphi a}(\varphi)}{d\varphi} = M_{\delta}(\omega) - \dot{I}_i(\varphi), \quad (1)$$

де φ , ω – кутова координата та швидкість кривошипу; $I_{\varphi a}(\varphi)$ – зведений до осі повороту кривошипу момент інерції установки; $M_{\delta}(\omega)$ – рушійний момент на валу електродвигуна приводу зведений до осі повороту кривошипу; $M_o(\varphi)$ – зведений до осі повороту кривошипу момент всіх діючих зовнішніх сил, включаючи силу опору переміщенню формувального візка та силу тяжіння шатуна.

Рівняння (1) являє собою нелінійне диференціальне рівняння першого порядку. Тому для його розв'язку використано чисельний метод, запропонований професором Г.Г. Барановим [4]. Згідно з цим методом рівняння (1) представлено у вигляді

$$2 \cdot I_{\zeta\dot{a}}(\varphi) \cdot d\omega + \omega \cdot dI_{\zeta\dot{a}}(\varphi) = 2 \cdot \frac{M_{\delta}(\omega) - \dot{I}_{\dot{i}}(\varphi)}{\omega} \cdot d\varphi. \quad (2)$$

Виходячи з умови відсутності сингулярності особливих точок та розривів, замінивши в рівнянні (2): $d\varphi \approx \Delta\varphi$ – крок інтегрування; $dI_{\zeta\dot{a}} \approx I_{\zeta\dot{a}^{(i+1)}} - I_{\zeta\dot{a}^{(i)}}$; $d\omega = \omega_{i+1} - \omega_i$; $\Delta\varphi = \varphi_{i+1} - \varphi_i$; отримано

$$2 \cdot I_{\zeta\dot{a}^{(i)}} \cdot (\omega_{i+1} - \omega_i) + \omega_i \cdot (I_{\zeta\dot{a}^{(i+1)}} - I_{\zeta\dot{a}^{(i)}}) = 2 \cdot \frac{\dot{I}_{\delta}(\omega_i) - \dot{I}_{\dot{i}}(\varphi_i)}{\omega_i}, \quad (3)$$

де φ_i , ω_i , $I_{\zeta\dot{a}^{(i)}}$, $M_p(\omega_i)$, $M_o(\varphi_i)$ – відповідно кутова координата кривошипа, кутова швидкість кривошипа, момент інерції, рушійний момент та момент сил опору зведені до осі обертання кривошипа в положенні i ($i = 0, 1, 2, \dots, n$); n – кількість точок розрахунку; φ_{i+1} , ω_{i+1} , $I_{\zeta\dot{a}^{(i+1)}}$ – відповідно кутова координата, швидкість та зведений момент інерції механізму до осі повороту кривошипу в положенні $i+1$.

Розв'язавши рівняння (3) відносно ω_{i+1} , отримано функцію зміни кутової швидкості в кожний наступний момент часу

$$\omega_{i+1} = \frac{[\dot{I}_{\delta}(\omega_i) - \dot{I}_{\dot{i}}(\varphi_i)]}{I_{\zeta\dot{a}^{(i)}} \cdot \omega_i} \cdot \Delta\varphi + \frac{(3 \cdot I_{\zeta\dot{a}^{(i)}} - I_{\zeta\dot{a}^{(i+1)}})}{2 \cdot I_{\zeta\dot{a}^{(i)}}} \cdot \omega_i. \quad (4)$$

Для розв'язку рівняння (4) визначено всі його складові та всі необхідні характеристики установки [1]. За середнім значенням зведеного моменту сил опору за цикл повороту кривошипа визначено номінальну розрахункову потужність двигуна, за якою і було підібрано електродвигун приводу. Для вибраного електродвигуна побудована механічна характеристика, за якою було визначено рушійний момент на валу кривошипа [1].

Підставивши всі необхідні залежності в рівняння (4) для кожної точки розрахунку, починаючи зі стану спокою ($i = 0$), побудовано графік зміни кутової швидкості кривошипа від кута його повороту (рис. 2).

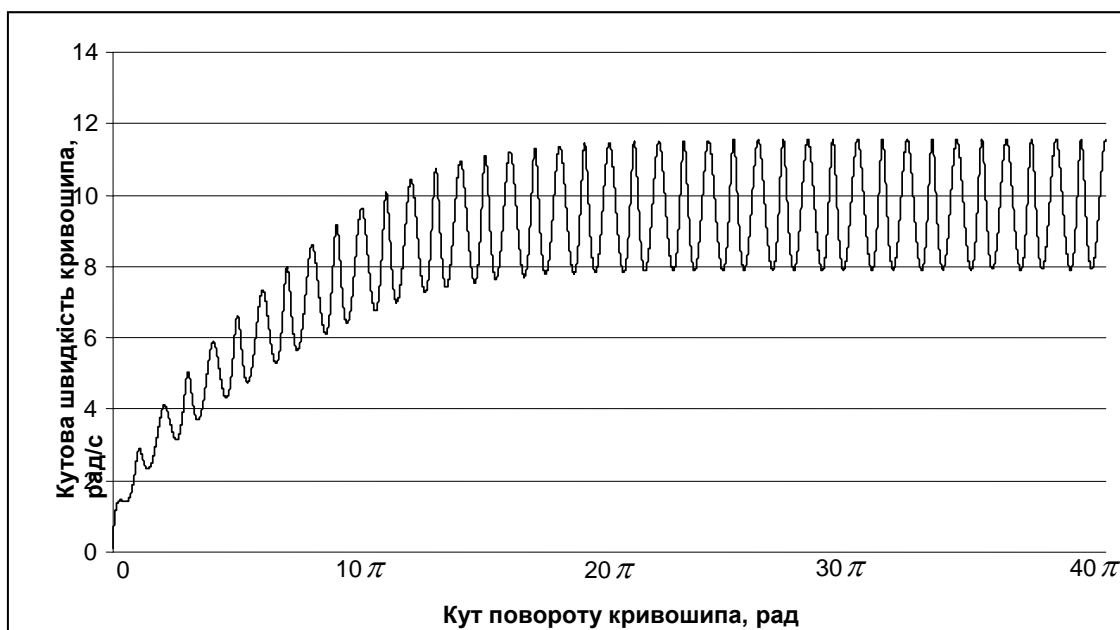


Рис. 2. Графік зміни кутової швидкості кривошипа установки від кута його повороту



Час, що відповідає значенню кутової швидкості ω_{i+1} може бути визначений залежністю

$$t_{i+1} = t_i + \frac{2 \cdot \Delta\varphi}{\omega_i + \omega_{i+1}}, \quad (5)$$

за допомогою якої отримано функцію зміни кутового прискорення кривошипу

$$\varepsilon_i = \frac{\omega_{i+1} - \omega_i}{t_{i+1} - t_i}, \quad (6)$$

де t_i, t_{i+1} – відповідно значення часу руху в положеннях кривошипу i та $i+1$.

За допомогою залежності (6) побудовано графік зміни кутового прискорення кривошипу (рис. 3).

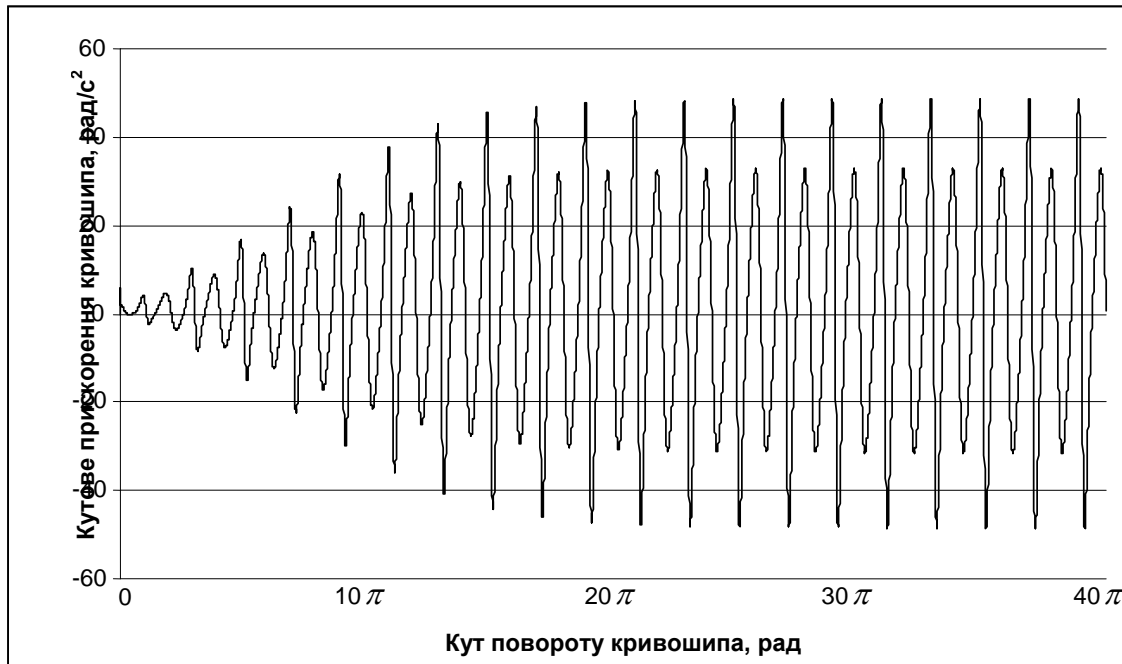


Рис. 3. Графік зміни кутового прискорення кривошипа установки від кута його повороту

Проаналізувавши графіки на рис. 2 та 3, можна побачити, що протягом 10 обертів кривошипу його кутова швидкість постійно наростає, а кутове прискорення постійно збільшує свою амплітуду. Після 10 обертів кривошипа кутова швидкість та кутове прискорення змінюються в певних межах, тобто обертання кривошипу досягає усталеного режиму руху.

Вийшовши на усталений режим руху, кривошип обертається з певною кутовою швидкістю, яка змінюється в межах від $\omega_{\min} = 7,898 \text{ рад/с}$ до $\omega_{\max} = 11,5612 \text{ рад/с}$. При цьому її середнє значення дорівнює $\omega_{\text{сеп}} = 9,7296 \text{ рад/с}$, а коефіцієнт нерівномірності руху визначається залежністю [4]

$$\delta = \frac{\omega_{\max} - \omega_{\min}}{\omega_{\text{сеп}}} = \frac{11,5612 - 7,898}{9,7296} = 0,3765. \quad (7)$$

Кутове прискорення при усталеному режимі руху кривошипа змінюється в межах від $\varepsilon_{\min} = -48,67 \text{ рад/с}^2$ до $\varepsilon_{\max} = 48,67 \text{ рад/с}^2$. При цьому коефіцієнт динамічності руху буде мати вигляд [4]

$$H = \frac{|\varepsilon_{\max}|}{\omega_{\text{сеп}}^2} = \frac{48,67}{9,7296^2} = 0,51412. \quad (8)$$

Для сумарної оцінки технологічних і динамічних властивостей формувальної установки використано узагальнений коефіцієнт оцінки руху [5]

$$k_p = \frac{(\omega_{\max} - \omega_{\min})^2}{\omega_{\text{сеп}}^2} + \frac{|\varepsilon_{\max}|}{\omega_{\text{сеп}}^2} = \frac{(11,5612 - 7,898)^2}{9,7296^2} + \frac{48,67}{9,7296^2} = 0,656. \quad (2.96)$$

Для зменшення нерівномірності руху роликової формувальної установки з кривошипно-повзунним приводом у її конструкції можна застосувати передавальний механізм від двигуна до приводного вала із змінним передаточним відношенням.

На рис. 4. зображено роликову формувальну установку з використанням еліптичної зубчастої передачі між вихідним валом редуктора та приводним валом кривошипа [6].

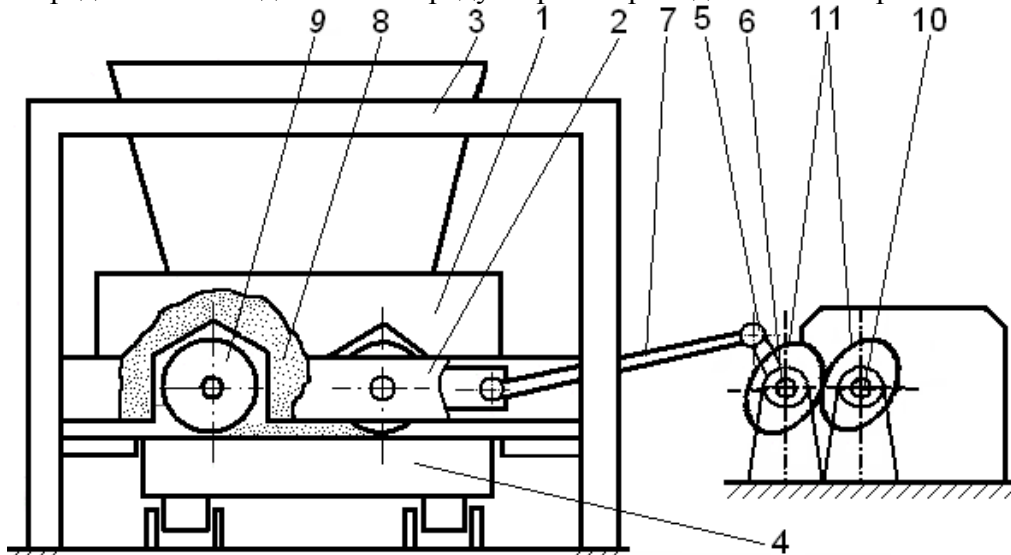


Рис. 4. Роликова формувальна установка з кривошипно-повзунним приводом з використанням передавального механізму, що має змінне передаточне відношення.

Установка складається з формувального візка 1, що встановлений в напрямних руху 2 на нерухомому порталі 3 і приводиться в зворотно-поступальний рух за допомогою кривошипно-повзунного приводу, та форми 4, яка в свою чергу рухається в напрямку, що є перпендикулярним до напрямку руху формувального візка. Кривошипно-шатунний привод вміщує в собі кривошип 5, який жорстко закріплений на приводному валу 6, та шатун 7, що шарнірно з'єднаний одним кінцем з кривошипом, а іншим з формувальним візком. Між вихідним валом редуктора 10 та приводним валом кривошипа 6 встановлено еліптичну зубчасту передачу 11. Причому цю передачу встановлено таким чином, щоб передаточне відношення від вихідного валу редуктора до приводного валу кривошипа приймало своє мінімальне значення при досягненні формувальним візком крайніх положень.

Для такої установки визначено функцію зміни передаточного відношення еліптичної передачі передавального механізму на протязі циклу (рис. 5), яке змінюється в межах від $i_{\min} = 0,85$ до $i_{\max} = 1,15$.

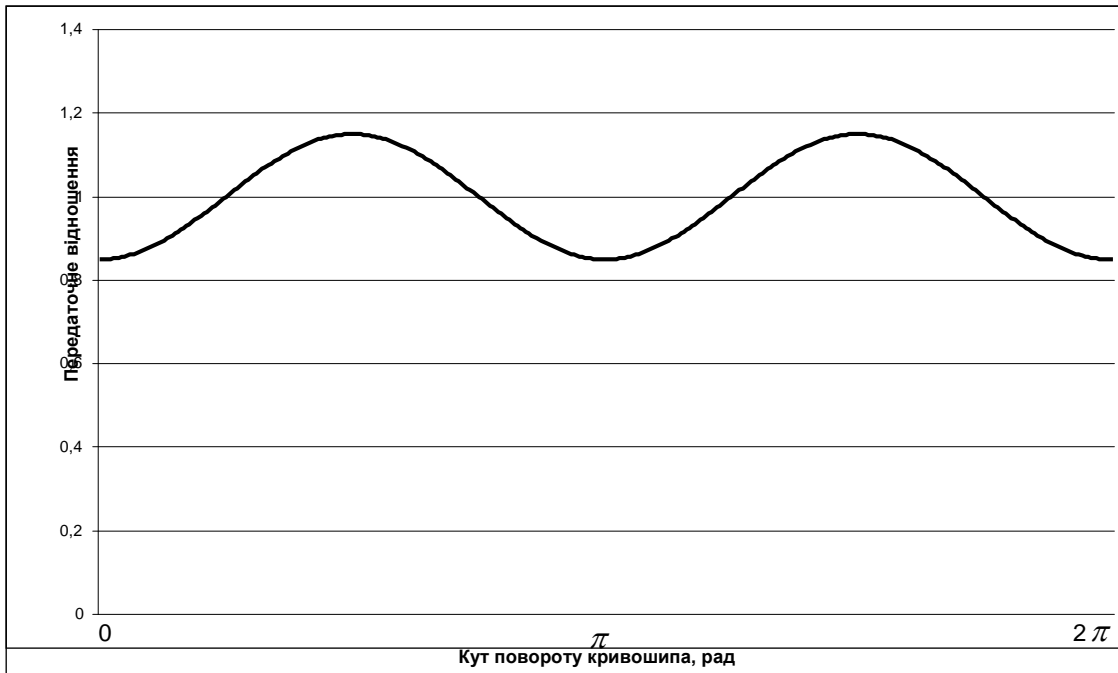


Рис. 5. Графік зміни передаточного відношення передавального механізму

Наклавши функцію зміни передаточного відношення передавального механізму на функцію зміни кутової швидкості та кутового прискорення приводного вала установки (рис. 2 та 3), отримано функції зміни цих параметрів з використанням вказаного передавального механізму, графіки яких зображено на рис. 6 та 7.

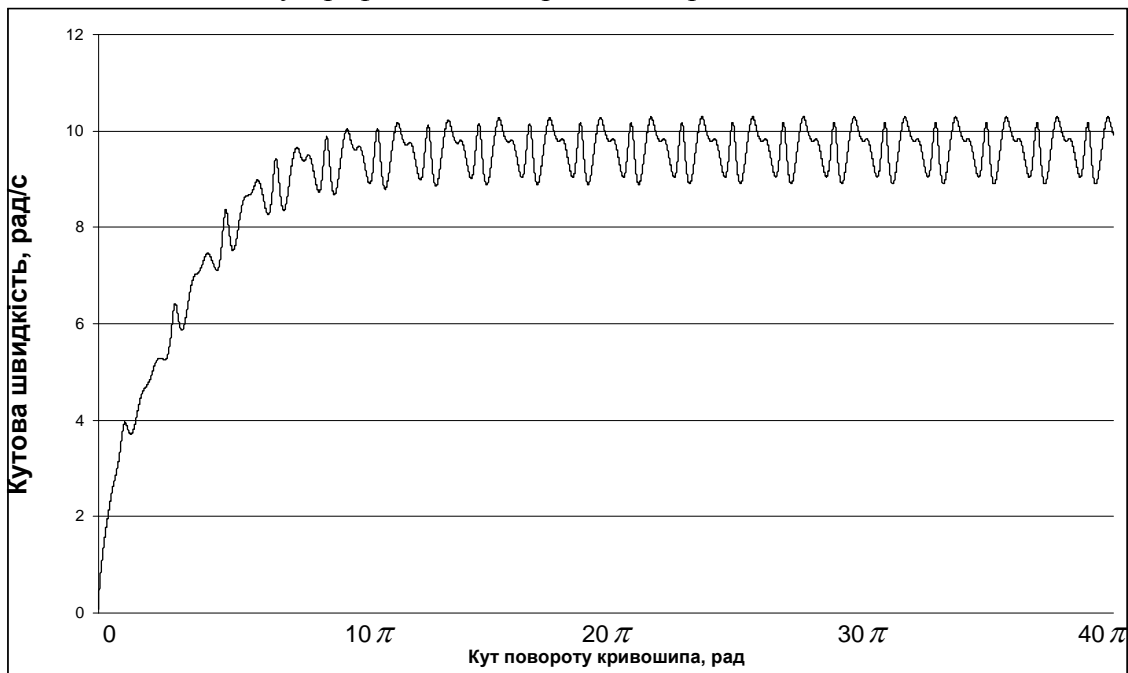


Рис. 6. Графік зміни кутової швидкості приводного вала установки

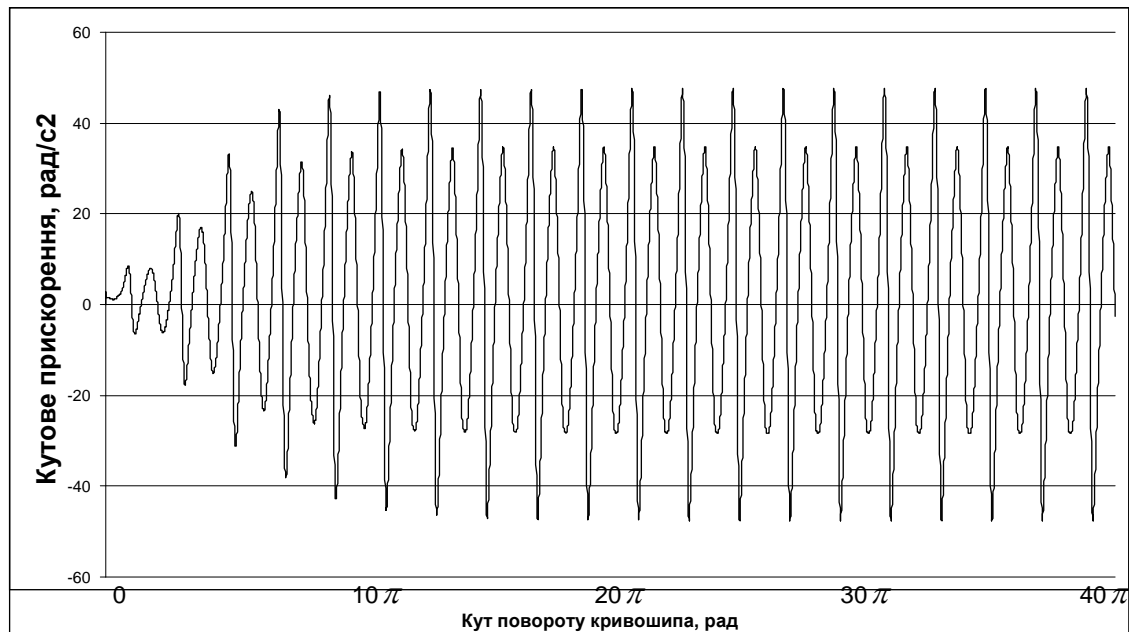


Рис. 7. Графік зміни кутового прискорення приводного вала установки

При застосуванні такого передавального механізму кутова швидкість приводного вала на усталеному режимі руху змінюється в межах від $\omega_{\min} = 8,91 \delta \dot{\alpha} \ddot{\alpha} / \tilde{n}$ до $\omega_{\max} = 10,29 \delta \dot{\alpha} \ddot{\alpha} / \tilde{n}$. При цьому її середнє значення дорівнює $\omega_{\text{середнє}} = 9,6 \delta \dot{\alpha} \ddot{\alpha} / \tilde{n}$, а коефіцієнт нерівномірності руху становить $\delta = 0,144$, що у 2,62 рази менше в порівнянні з установкою без використання такого передавального механізму.

Кутове прискорення при усталеному режимі руху кривошипа змінюється в межах від $\varepsilon_{\min} = -44,54 \delta \dot{\alpha} \ddot{\alpha} / \tilde{n}^2$ до $\varepsilon_{\max} = 44,54 \delta \dot{\alpha} \ddot{\alpha} / \tilde{n}^2$. При цьому коефіцієнт динамічності становить $H = 0,423$, а узагальнений коефіцієнт оцінки руху – $k_p = 0,443$, що, відповідно, у 1,22 та 1,47 разів менше в порівнянні з установкою без використання такого передавального механізму.

Таким чином, в результаті проведених досліджень встановлено, що при застосуванні в роликкових формувальних установках з кривошипно-повзунним приводом еліптичної зубчастої передачі зі змінним передаточним відношенням між вихідним валом редуктора та приводним валом кривошипа зменшується нерівномірність руху формувального візка, що приводить до зменшення динамічних навантажень у вузлах установки та підвищення якості ущільнення залізобетонних виробів.

Література

1. Ловейкін В.С., Почка К.І., Паламарчук Д.А. Аналіз нерівномірності руху роликкової формувальної установки з кривошипно-повзунним приводом / Сб. науч. тр.: Строительство. Материаловедение. Машиностроение. – Днепропетровск: ПГАСА, 2005. – № 33. – С. 157–169.
2. Ловейкін В.С., Почка К.І. Аналіз нерівномірності руху роликкової формувальної установки з рекуперативним приводом / Підйомно-транспортна техніка. – 2005. – № 4. – С. 19–33.
3. Ловейкін В.С., Почка К.І. Динамічний аналіз роликкової формувальної установки з рекуперативним приводом / Динаміка, міцність і надійність сільськогосподарських машин: Пр. І-ї Міжнародної науково-технічної конференції (DSR AM - I). – Тернопіль, 2004. – С. 507–514.
4. Артоболовський І.І. Теорія механізмів і машин – М.: Наука, 1975. – 640 с.
5. Ловейкін В.С. Оцінка руху механізмів і машин / Підйомно-транспортне обладнання. – 1989. – № 21. – С. 16–18.
6. Пат. 26999 У Україна, МКВ В28В13/00 / Установка для формування виробів з вологих сипких сумішей / Ловейкін В.С., Ярошенко В.Ф., Почка К.І. – № у 200706711 заявл. 15.06.07; опубл. 10.10.07, Бюл. № 16.