

АДСОРБЦИОННЫЕ ХОЛОДОАККУМУЛИРУЮЩИЕ АГРЕГАТЫ НА НОВЫХ РАБОЧИХ ВЕЩЕСТВАХ

Проблема экономии топливно-энергетических ресурсов и защиты окружающей среды в определенной мере может быть решена расширением масштабов применения возобновляемых источников энергии, в том числе солнечной. Одним из наиболее перспективных способов преобразования солнечной энергии является получение искусственного холода, так как максимальная потребность в охлаждении совпадает с периодом максимального поступления солнечной радиации. Гелиоохладильные установки могут найти применение для хранения пищевых продуктов, медикаментов, охлаждения питьевой воды в степных труднодоступных районах, полевых станах, геологоразведочных партиях, фермерских хозяйствах, на дачных участках и т.п., где другие виды энергии дороги или недоступны.

Перспективными для таких районов являются относительно небольшие холодильные установки индивидуального пользования. К подобным установкам предъявляется ряд специфических требований: полная автономность, простота обслуживания и доступность для широкого потребителя. В наибольшей мере этим требованиям отвечают теплоиспользующие сорбционные холодильные установки с твердым поглотителем, так как они не имеют движущихся механизмов, не требуют квалифицированного обслуживания и для их работы не используются электроэнергия.

Основной задачей в разработке эффективной адсорбционной системы охлаждения является выбор рабочих веществ, в частности адсорбента, отличающегося большой влагоемкостью и способностью к достаточно полной регенерации при нагреве.

Одним из основных недостатков существующих адсорбционных холодильников является значительный вес адсорбционного оборудования, что обусловлено малой поглощательной способностью большинства известных сорбентов.

По типу сил, обуславливающих адсорбцию, рабочие вещества можно разделить на две основные группы: адсорбенты на основе эффекта физической адсорбции — цеолиты, активированные угли, сили-

кагели, и адсорбенты на основе эффекта хемосорбции — соли щелочных и щелочноземельных металлов.

Сорбционная емкость адсорбентов первой группы невелика — 5...10% от веса сорбента. Но благодаря стабильности свойств, долговечности гранул и невысокой температуре регенерации, эти сорбенты получили наибольшее практическое применение.

Более высокую (в 2—3 раза) сорбционную емкость имеют неорганические соли, которые образуют с парами хладагента твердые химические соединения типа кристаллогидратов. Однако практическое применение этих рабочих веществ имеет технические трудности, связанные с проблемой сохранения стабильности гранулированной структуры адсорбента, так как при многократных циклах сорбции — десорбции возможно частичное растворение соли при местном перенасыщении хладагентом.

Ранее нами было показано, что стабильность солевых сорбентов может быть повышена путем введения в гранулу инертного наполнителя. В качестве наполнителя предлагалось использовать карбонат кальция, который за счет пористого каркаса мог бы удерживать жидкий раствор в грануле, сохраняя структуру слоя при перенасыщении. Кроме повышения надежности работы генератора-адсорбера, это позволит увеличить сорбционную емкость солевых сорбентов, так как по термодинамическим соотношениям многие соли способны производить эффект охлаждения и в зоне жидкого раствора.

В результате дальнейших исследований подобран более эффективный носитель на основе вспученного перлита. Вспученный перлит имеет жесткий каркас с открытыми порами и способен удерживать в порах большое количество солевого раствора. При приготовлении сорбента гранулы перлита пропитываются под вакуумом солевым раствором заданной концентрации, после чего высушиваются термовакуумной обработкой. Пропитка гранул может производиться непосредственно в генераторе-адсорбере холодильной установки, что позволяет исключить поглощение сорбентом влаги из атмосферного воздуха при монтаже.

По данной методике на базе сорбционной пары бромистый литий-метанол получен сорбент для гелиоадсорбционного холодильника, позволяющий получать минусовые температуры охлаждения. Для этого сорбента измерены изостеры адсорбции в диапазоне температур и давлений, соответствующих солнечному холодильному циклу и построена диаграмма $LgP-1/T$. Исследования показали хорошую стабильность сорбента и обратимость изостер при многократных циклах сорбции — десорбции. Гранулированная структура сорбента сохраняется даже при значительном перенасыщении соли хладагентом. Гранулы удерживают

жидкий раствор в порах при концентрациях бромистого лития в метаноле до 40—45%, в то время как растворение кристаллического бромистого лития происходит при концентрации 59%.

Таким образом, работа сорбента в зоне жидкого солевого раствора обеспечивает увеличение сорбционной емкости почти в 1,5 раза по сравнению с чистой солью. При этом наблюдается также снижение температуры начала регенерации. Например, при температуре конденсации паров хладагента 40 °С, десорбция начинается при 84 °С и, по мере регенерации сорбента, постепенно повышается до 116 °С. Такое течение процесса хорошо согласуется с переменным характером поступления солнечной энергии.

Схематично конструкция солнечного адсорбционного холодильника показана на рисунке. Холодильник состоит из последовательно соединенных паропроводом генератора-адсорбера 1, уложенного в гелионагреватель 2 типа “горячий ящик”, воздушного оребренного конденсатора 3 и испарителя 4, погруженного в поддон с эвтектическим раствором и размещенного в холодильной камере 5. Генератор-адсорбер представляет собой плоский герметичный короб, заполненный гранулированным сорбентом и имеет в нижней части щелевой канал, служащий для подачи и отвода паров хладагента. На тепловоспринимающую поверхность генератора-адсорбера нанесено селективное покрытие “черный хром”.

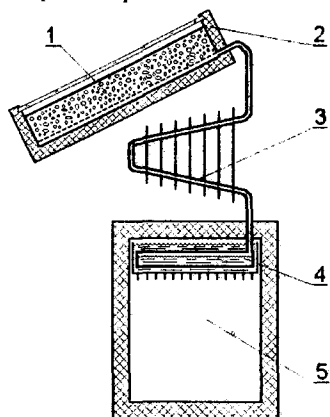


Рисунок. Солнечный адсорбционный холодильник:

1 — генератор-адсорбер; 2 — гелионагреватель; 3 — воздушный конденсатор; 4 — испаритель; 5 — холодильная камера

Гелиoadсорбционный холодильник имеет суточный цикл работы, который осуществляется следующим образом: В дневное время солнечное излучение, поступающее в гелионагреватель, поглощается зачерненной поверхностью генератора-адсорбера и содержащийся в нем сорбент нагревается до температуры 100—110 °С. Время разогрева — около 3 часов. При нагреве из сорбента десорбируются пары хладагента, которые поступают в воздушный конденсатор и конденсируются в нем, а жидкий хладагент накапливается в испарителе. Десорбция хладагента длится 5—6 часов. Дневной цикл заканчивается практически полной регенерацией сорбента и накоплением жидкого хладагента в испарителе.

После захода солнца сорбент в генераторе-адсорбере остывает и давление в системе снижается. При этом хладагент в испарителе начинает кипеть при низком давлении (и соответственно, низкой температуре) с одновременным производством холода. Образующиеся при кипении пары хладагента поступают в генератор-адсорбер, где поглощаются сорбентом, а вырабатываемый холод аккумулируется эвтектическим раствором. Цикл производства холода, который длится 10—12 часов, заканчивается полным испарением хладагента и образованием льда в поддоне испарителя. На следующий день, при повторении цикла десорбции, температура в холодильной камере поддерживается за счет таяния льда, содержащегося в поддоне.

Натурные испытания экспериментального образца солнечного холодильника, проведенные на полигоне “Гелиотерм” в Крыму, подтвердили эффективность солевого сорбента и показали, что, за счет малой тепловой инерционности генератора-адсорбера, установка обеспечивает номинальную холодопроизводительность даже в частично пасмурные дни. Суточная выработка холода при интенсивности солнечного излучения до 800 Вт/м^2 составила 2500 кДж на 1 м^2 площади солнечного генератора. Температура в холодильной камере в течение суток изменялась от $+1$ до $+7 \text{ }^\circ\text{C}$. Величина приведенного теплового коэффициента составила $0,11—0,13$.

Повышенная сорбционная емкость разработанного сорбента, а также способность адсорбционных холодильников вырабатывать холод без одновременного потребления энергии позволяет создать компактные автономные холодильные агрегаты периодического действия для торгового и медицинского оборудования. Периодический характер работы позволяет осуществлять зарядку агрегата от электросети в ночное время (по льготным тарифам на электроэнергию), после чего, при необходимости, он может длительное время храниться в состоянии готовности к выработке холода и при включении на охлаждение работает без потребления энергии. Указанные достоинства, а также простота в изготовлении и эксплуатации делают их вполне конкурентоспособными с компрессионными холодильными агрегатами, несмотря на то, что холодильный коэффициент адсорбционного цикла ниже. Такие агрегаты могут применяться в холодильниках для выездной торговли, транспортировки и хранения медицинских препаратов в полевых условиях, в автомобильных холодильниках.

На базе солевого сорбента с высокотемпературной регенерацией созданы и испытаны экспериментальные образцы адсорбционных холодильных агрегатов для переносного холодильника объемом 10 литров

и автомобильного холодильника-ларя объемом 35 литров. Регенерация сорбента осуществляется от электросети в течение 1,5—2 часов, после чего испаритель с хладагентом отсекается запорным клапаном. В состоянии готовности к выработке холода сумка-холодильник может длительное время храниться, транспортироваться и т.д. Производство холода осуществляется без одновременного потребления энергии и длится около 15—20 часов.