

УДК 539.2; 541.1; 542.269

к.ф.-м.н., доцент Краснянский Г.Е.,
доцент Азнаурян И.А., Кучерова Г.В.

Киевский национальный университет строительства и архитектуры

МЕТОДИКА ЭЛЕКТРОФИЗИЧЕСКИХ ИССЛЕДОВАНИЙ БЕТОНА НА РАННИХ СТАДИЯХ ТВЕРДЕНИЯ

Разработаны предложения по оптимизации экспериментальной методики определения электропроводности и диэлектрической проницаемости бетона в процессе твердения.

Одним из основных направлений увеличения выпуска сборного железобетона является сокращение продолжительности твердения изделий, которое в значительной степени определяется длительностью тепловой и механической обработки (временем приложения механических воздействий). Для автоматического поддержания наиболее эффективного режима такой обработки, возможности его корректировки в зависимости от свойств цемента, наполнителя и состава бетона, необходима информация о кинетике структурообразования и гидратации используемого вяжущего. Такая информация может быть получена по результатам измерений электропроводности и диэлектрической проницаемости вяжущих в процессе твердения.

Выбор указанного метода обусловлен его высокой чувствительностью к изменениям в химическом составе и структуре новообразований, состоянии гидратной воды, температуры смеси, концентрации и подвижности ионов, диссоциированных на определенных стадиях твердения.

Цементное тесто с электрофизической точки зрения является концентрированным псевдоэлектролитом с переменными параметрами: ионной силой, активностью, проводимостью, вязкостью [1,2]. Указанное обстоятельство и обуславливает возможность изучения процессов гидратации и структурообразования вяжущих при помощи кондуктометрических и потенциометрических методик.

Кондуктометрические методы дают информацию об электропроводности (σ) твердеющего цементного теста, определяющейся концентрацией ионов, составом жидкой фазы и зависящей от физико-химических процессов структурообразования (пересыщения, тепловыделения, степени гидратации и т.д.). Потенциометрический метод основан на измерении потенциала (ϕ), возникающего на границе электрод - цементное тесто. Этот потенциал

обусловлен структурой двойного электрического слоя, которая, в свою очередь, зависит от электрохимических процессов на границе раздела.

Для цементного теста применимы все методы измерения электропроводности, которые используются в практике физико-химических исследований растворов электролитов высокой концентрации. Основная проблема заключается в оптимальном выборе мостовой схемы, частоты тока, используемого при измерении сопротивления, электродов и конструкции кондуктометрической ячейки с целью уменьшения погрешностей, обусловленных поляризационными и тепловыми эффектами.

Известно, что наименьшее поляризационное сопротивление (R_s) наблюдается для платинированных платиновых электродов. Поскольку, однако, использование платинированной платины в твердеющем цементном тесте помимо высокой стоимости затруднено из-за значительных механических и химических повреждений, приходится в качестве электродов применять другие материалы, обладающие высокой коррозионной стойкостью. К ним, в частности, относятся (в порядке увеличения R_s) титан, сплав монель, нержавеющая сталь, никель, латунь.

На величину R_s существенное влияние оказывают состояние поверхности электродов и симметричность их расположения в ячейке. С развитием истинной поверхности электродов из-за снижения плотности тока поляризации величина R_s уменьшается. В то же время, если цилиндрические электроды имеют разные радиусы, а плоские – различную величину видимой поверхности, то поляризационные явления, возникающие в соседние полупериоды, нейтрализуются не полностью из-за различной плотности тока у электродов, что может приводить к значительному увеличению R_s .

Как показано, например в [3], для различных электродов в растворах различных концентраций

$$R_s = K \cdot \omega^{-3/2},$$

где ω - циклическая частота переменного тока; K – константа.

Принято считать, что при прочих равных условиях R_s достигает незначительной величины на частотах свыше 1 кГц. Зависимость (1) дает также возможность исключить вклад R_s в измеренное сопротивление. Для этого проводят измерения на нескольких значительно различающихся между собой частотах и экстраполяцией линейной зависимости $R_s(\omega^{-3/2})$ к нулю, когда $R_s=0$, получают истинную величину сопротивления.

Большое значение для точности измерений имеет оптимальный выбор величины приложенного к ячейке напряжения U . С одной стороны, с

увеличением U возрастает чувствительность отдельного измерения, с другой – увеличивается погрешность вследствие нагревания электролита током, проходящим через ячейку. Для уменьшения указанной погрешности необходимо предельно сокращать время отдельного измерения и применять ячейки с большим значением константы и как можно большего объема.

Для кондуктометрических измерений твердеющего цементного теста мы предлагаем использовать зондовый датчик сопротивления, представляющий собой трубку из нержавеющей стали, в которую коаксиально помещается титановый сердечник. Совмещение в одном зонде двух электродов позволяет исключить погрешности в показаниях сопротивления из-за изменений расстояния между электродами в процессе схватывания цементного теста. Указанный датчик погружается в ячейку, представляющую собой стеклянный стакан.

Основным фактором, лимитирующим электрофизические исследования бетона на ранних стадиях твердения, является отсутствие серийной аппаратуры, позволяющей производить измерения диэлектрической проницаемости систем с большими диэлектрическими потерями ($\operatorname{tg}\delta > 10$). В связи с этим, была разработана специальная мостовая измерительная схема, позволяющая получить отдельно значение емкости (в пределах 10 пФ – 100 мкФ) и активной составляющей полного сопротивления образца (10 Ом – 10 МОм) в диапазоне частот 20 Гц – 20 кГц при $\operatorname{tg}\delta \leq 1000$.

Принципиальная схема измерительной цепи, используемой для определения импеданса образцов с большими диэлектрическими потерями представлена на рисунке. Здесь R_x и C_x – сопротивление и емкость исследуемого образца; R_0 и C_0 – эталонные сопротивления и емкость; ИИВ – широкополосный инвертор (операционный усилитель); ИИ – индикатор нуля (двухканальный осциллограф); Г – звуковой генератор с низкочастотным входом. Цепь, состоящая из сопротивлений R_3 , R_4 , R_5 и подстроечного конденсатора C'_0 предназначена для компенсации начальных параметров моста. Измерения проводятся по эквивалентной схеме параллельного замещения. Если реальный конденсатор должен быть замещен последовательной схемой, необходим соответствующий пересчет измеренных значений R_x и C_x .

Измерения емкости образцов твердеющего бетона через 7 суток после замешивания показывают, что она зависит от частоты, т.е. эквивалентная схема ячейки, по-видимому, сложнее, чем простая параллельная или последовательная RC-цепь. Тем не менее, для приближенного описания параметров ячейки с цементным тестом нами использовалась параллельная эквивалентная схема.

С трудностями методического характера приходится сталкиваться и при изучении процессов твердения цементного камня на основании потенциометрической методики. При этом особое значение имеет выбор электродов, условий измерения и самого измерительного устройства. Использование электродов, не вступающих в химическое взаимодействие с исследуемой средой (индифферентных) дает возможность получать информацию об электрофизических процессах, проходящих в данной дисперсионной среде. В случае твердеющего цементного камня такими электродами могут быть: платина, графит, молибден, вольфрам и некоторые другие. В то же время, электроды, подверженные коррозии в данной среде, позволяют исследовать и процессы, происходящие на поверхности самого электрода. Указанное обстоятельство может использоваться, в частности, для изучения процессов коррозии стальной арматуры в цементных растворах и бетонах. При этом важное значение имеет обеспечение постоянства химического состава материала электрода.

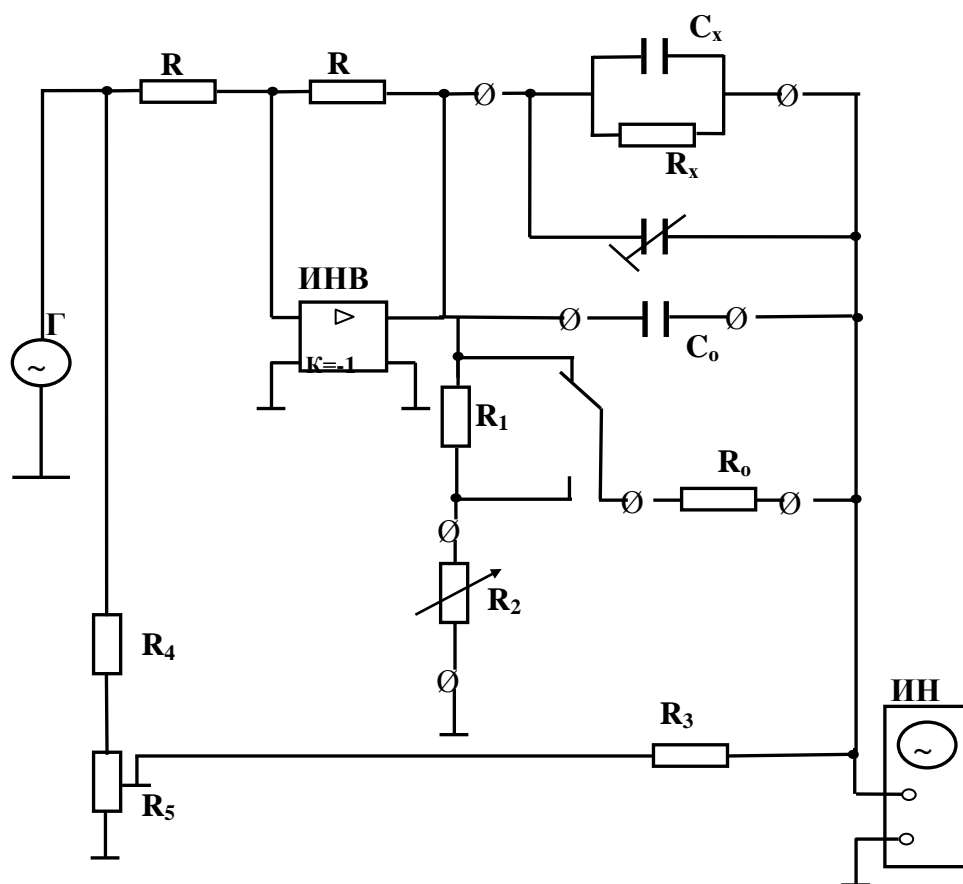


Рис.1. Мостовая измерительная цепь для определения импеданса образцов с большими диэлектрическими потерями (универсальная), $C_x=C_0$, $R_x=kR_0$

Для исследования изменения скачка потенциала на границе металл – электролит в качестве эталона применяются стандартные электроды сравнения,

которые, в отличие от других электродов, должны соответствовать следующим требованиям [3]:

- 1) потенциалоопределяющая электродная реакция должна быть термодинамически обратимой;
- 2) электроды должны быть слабо поляризуемые, т.е. мало изменять свой потенциал при прохождении тока;
- 3) они должны обладать высокой воспроизводимостью и сохранять постоянство потенциала при работе в различных условиях.

Выше перечисленные требования применимы к ограниченному числу электродов. Из этих электродов при измерении ϕ в твердеющем цементном тесте наилучшие результаты дают колумбический и хлорсеребряный.

Критерием выбора потенциометрического измерительного устройства является отсутствие отбора мощности, приводящего к поляризации электродов. Если указанное условие не соблюдается, то электроды будут работать как необратимые источники и ϕ примет величину меньшую, чем при равновесных условиях. Для максимального уменьшения потребляемой от цепи мощности при измерении ЭДС системы «электроды – цементное тесто» должны применяться электронные потенциометры с высоким входным сопротивлением.

В нашей потенциометрической установке в качестве индифферентных индикаторных электродов используются молибденовые и бронзовые стержни диаметром 1,5 и 4 мм соответственно, покрытые эпоксидной смолой так, что длина рабочей части составляет 8 – 10 мм. Молибденовые электроды специально покрываются окисной пленкой, что обеспечивает высокую воспроизводимую и устойчивость их потенциала. Как эталон применяется хлорсеребряный электрод с солевым мостом из насыщенного раствора **KCl**. Контакт солевого моста с цементным тестом осуществляется посредством асбестовой набивки отверстия в резиновой пробке, которая на 15 мм выступает из корпуса электрода. Такая конструкция позволяет помещать электрод в цементное тесто, не опасаясь его механических повреждений. Измерения ЭДС электродной системы проводятся при помощи рН-метра (входное сопротивление $R_{вх}=1000$ МОм) и цифрового вольтметра ($R_{вх}=100$ МОм).

В ряде случаев возможно использование двух одинаковых металлических электродов (молибденовых либо бронзовых).

Такая экспериментальная схема позволяет в каждый момент времени фиксировать разность потенциалов двух одинаковых электродов, которая может быть отлична от нуля только тогда, когда локальная концентрация потенциалоопределяющих ионов у электродов различна.

Действительно, в случае обратимой электрохимической цепи выражение для равновесного потенциала металлического электрода имеет вид:

$$\varphi = \varphi_0 + \frac{RT}{nF} \ln a$$

где φ_0 - стандартный потенциал, характерный для данного металла; R – универсальная газовая постоянная; T – абсолютная температура; F – число Фарадея; n – валентность; a – активность (величина, пропорциональная концентрации) потенциалопределяющих ионов у поверхности электрода. Отсюда следует, что:

$$\Delta\varphi = \varphi_1 - \varphi_2 \neq 0, \text{ если } a_1 \neq a_2.$$

Наши исследования показывают, что кинетика ЭДС системы «металлические электроды – цементное тесто» зависит от материала электродов. С этой точки зрения более перспективными представляются описанные выше непосредственные измерения скачка потенциала на границе электрод – цементное тесто, возможные при использовании электродов сравнения.

Данные по кинетике электропроводности и диэлектрической проницаемости могут быть использованы для идентификации стадий гидратации вяжущего и, в частности, определения временных интервалов, соответствующих периоду формирования его структуры. Применение предлагаемого метода на практике позволяет автоматизировать режим тепловой и механической обработки бетона, что дает возможность получения изделий с необходимой прочностью при минимальной его продолжительности и энергоемкости.

Литература

1. Мчедлов-Петросян О.П. Химия неорганических строительных материалов.– М.: Стройиздат, 1988. – 303 с.
2. Ахвердов И.Н. Основы физики бетона. – М.: Стройиздат, 1981.
3. Лопатин Б.А. Теоретические основы электрохимических методов анализа. – М.: Высшая школа, 1975. – 295с.

Анотація

Розроблено пропозиції щодо оптимізації експериментальної методики визначення електропровідності і діелектричної проникності бетону в процесі твердіння.

Annotation

Proposals for the optimization of the experimental method for determining the conductivity and dielectric constant of concrete in the process of hardening were developed.