

4. *Иванов Е.Н.* Противопожарное водоснабжение. М.: Стройиздат, 1986. 316 с.
5. *О.А. Ткачук, В.П. Косінов, О.С. Новицька.* Системи подачі та розподілення води населених пунктів. Рівне: НУВГП, 2011. 271 с.
6. *О.А.Ткачук, В.О.Шадура.* Водопровідні мережі: Навч.посібник. Рівне: НУВГП, 2004. 117 с.
7. *П.Д.Хоружий, О.А.Ткачук.* Водопровідні системи і споруди. К.: Вища школа, 1993. 262 с.
8. *Косінов В.П.* Вдосконалення водопровідних мереж із урахуванням мінливості критеріїв надійності та економічності в процесі експлуатації: дис..канд.техн.наук: 05.03.05. К., 2005. 260 с.

Надійшло до редакції 25.11.2016

УДК 628.477

Г.М. КОЧЕТОВ, доктор технічних наук

О.П. ОЛЕКСАНДРЕНКО, аспірант

Київський національний університет будівництва і архітектури

УДОСКОНАЛЕННЯ ОЧИЩЕННЯ ВІДПРАЦЬОВАНИХ ЕЛЕКТРОЛІТІВ ХРОМУВАННЯ МЕТОДОМ ФЕРИТИЗАЦІЇ

Вивчено вплив співвідношення Fe/Cr на процес феритної очистки відпрацьованих електролітів від сполук хрому. Якість очищеної води дозволяє використовувати її в оборотній системі водопостачання гальванічних виробництв. Проведено результати фізико-хімічних досліджень осаду, який отримано в результаті водоочищення.

Ключові слова: очистка води, феритизація, хром, осад.

Исследовано влияние соотношения Fe/Cr на процесс ферритной очистки сточных вод от соединений хрома. Качество очищенной воды позволяет использовать ее в оборотной системе водоснабжения гальванических производств. Приведены результаты физико-химических исследований осадка, полученного в результате водоочистки.

Ключевые слова: очистка воды, ферритизация, хром, осадок.

Influence of ratio concentration Fe/Cr on ferritisaion process for chromium-containing wastewater is studied. The quality of treated water allows to use it in recycled water supply systems of electroplating facilities. Results of physical and chemical studys for sediment obtained after wastewater treatment are given.

Key words: water treatment, ferritisation, chromium, sediment.

Стічні води гальванічних виробництв містять токсичні іони важких металів – заліза, міді, цинку, хрому, нікелю та ін., які є одним з найбільш небезпечних антропогенних забруднювачів навколишнього середовища. Потрапляння у водойми без належного ступеня очистки таких небезпечних для довкілля стічних вод, як розбавлених (промивних), та концентрованих (відпрацьованих електролітів, елюатів іонообмінних фільтрів), призводить до порушень природних біологічних процесів та зниження якості природних вод. Це, в свою чергу, погіршує здоров'я людей, а також спричиняє економічні збитки країні за рахунок втрати цінних кольорових металів. Тому підвищення екологічної безпеки за рахунок впровадження високоефективного очисного обладнання, розробка маловідходних енергоефективних технологій із замкненими системами ресурсообігу є пріоритетним напрямком розвитку сучасної української економіки.

Особлива увага на сучасних промислових підприємствах приділяється очистці води від сполук шестивалентного хрому, оскільки вони відносяться до першого класу небезпеки. Токсичність хрому (VI) проявляється в пригніченні росту, гальмуванні метаболічних процесів у вигляді генетичних, гонадотропних, ембріотропних змін, крім того, сполуки хрому відносяться до групи високого канцерогенного ризику. Тому головним завданням є переведення хрому (VI) в менш токсичний хром (III). Як правило очистка стічних вод, які містять сполуки шестивалентного хрому (хромати), за допомогою хімічних реагентів зазвичай здійснюється в дві стадії. На першій – відбувається хімічне відновлення шестивалентного хрому в тривалентну форму; на другій – його осадження, як правило, у вигляді гідроксиду хрому (III) [1,39]. Об'ємні осади, які утворюються в результаті реагентної очистки стічних вод, погано зневоднюються. Це суттєво ускладнює та здорожує їх подальшу утилізацію. Тому, розробка комплексної ресурсозберігаючої переробки відпрацьованих електролітів, які містять сполуки хрому, є перспективним напрямком вдосконалення екобезпеки гальванічних виробництв. Така переробка передбачає досягнення як потрібного ефекту очистки промислових електролітів з ефективним вилученням хрому, так і зменшення дози реагентів та кількості осаду, який отримується внаслідок очищення.

Саме такою технологією є феритизаційна очистка відпрацьованих електролітів, які містять сполуки хрому. Її застосування перспективно з огляду на те, що ці електроліти одночасно містять сполуки хрому і феруму. Використання методу феритизації дозволяє отримати практично нерозчинний осад при співосадженні іонів Cr^{3+} та Fe^{2+} лужним реагентом з подальшим частковим окисленням $Fe(II)$ в $Fe(III)$. При цьому досягається тісний контакт частинок гідроксидів, що сприяє утворенню упорядкованої кристалічної структури феритного осаду, який містить хром (III). Найбільш економічно та екологічно прийнятним окисником двовалентного заліза є кисень повітря. Феритний метод забезпечує високий ступінь очистки води, що дозволяє повторно використовувати її у виробництві. При цьому утворюється

екологічно безпечний осад. З нього можна отримати феромагнітні речовини, які в промисловості виготовляють енергоємними методами.

Відомо, що головними чинниками, які визначають перебіг процесу феритизації, є значення рН, концентрації компонентів розчину, температура процесу, співвідношення концентрацій іонів заліза та інших важких металів [2,73]. Слід зазначити, що дані про вплив співвідношення концентрацій іонів заліза і хрому на процес очищення стічної води та якість отриманих осадів в літературних джерелах вкрай обмежені. Виходячи з цього, **метою цієї роботи** є проведення експериментальних досліджень з визначення впливу співвідношення концентрацій іонів хрому і феруму на процес комплексної очистки стічних вод гальванічних виробництв від сполук важких металів методом феритизації.

Методика експерименту. На гальванічних виробництвах застосовують електроліти хромування з концентрацією хромового ангідриду до 250 г/л. (табл. 1) [3,28]. Але з часом роботи електролітів концентрація хрому в них зменшується до 40 г/л., після чого процес хромування не можливий. Для проведення досліджень доцільно використовувати модельні розчини, які за концентрацією іонів хрому та заліза близькі відпрацьованих електролітів лінії хромування і містять 10 г/л хрому.

Таблиця 1

Склад електроліту хромування

Компоненти	Склад електроліту, г/л
хромовий ангідрид (CrO ₃)	220...250
сірчана кислота (H ₂ SO ₄)	2,2...2,5
сірчаноокислий стронцій(SrSO ₄)	5,6...6,5
кремнефтористий калій (K ₂ SiF ₆)	18...20

Процес феритизації проводився на запропонованій нами установці (рис. 1). Для цього солі FeSO₄•7H₂O і Cr₂(SO₄)₃•7H₂O марки «х.ч.» розчиняли у дистильованій воді. Було проведено шість серій дослідів, в яких значення рН 9,5; температури 70°C та часу процесу феритизації 15 хв. залишалися постійними. Нами змінювалось співвідношення Fe²⁺/Cr³⁺: 1; 2;3; 5; 7; 9. Для досягнення вказаної величини рН реакційної суміші додавали 20% розчин NaOH при постійному перемішуванні. Отриманий осад після феритизації ущільнювали протягом доби в природних умовах.

Якість обробки стічних вод контролювали за ступенем її очистки. Розрахунок цього показника здійснювався за формулою:

$$\alpha = (C_{\text{вих}} - C_{\text{зал}}) \cdot 100\% / C_{\text{вих}}$$

де C_{вих} – вихідна концентрація іонів хрому у стічній воді, мг/л;
C_{зал} – залишкова концентрація іонів хрому у стічній воді, мг/л.

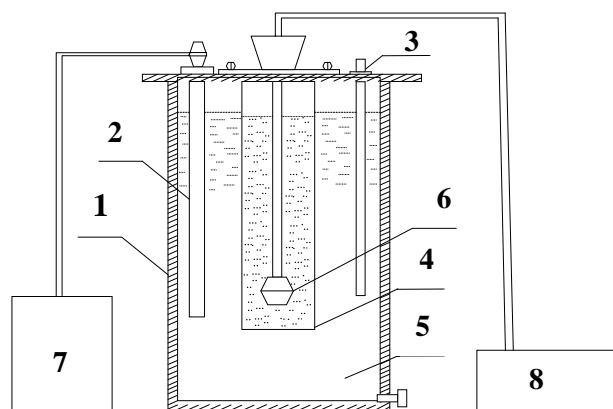


Рис. 1. Лабораторна установка феритизації: 1 – корпус; 2 – ТЕН; 3 – термометр; 4 – циліндр з розчином; 5 – вода; 6 – система розподілу повітря; 7 – реостат; РПШ-5; 8 – компресор

Значення рН розчину вимірювався мілівольтметром рН-150 МА. Залишкові концентрації іонів заліза і хрому в очищеній стічній воді визначали на атомно-абсорбційному полум'яному спектрофотометрі «Сатурн-2». Структурний аналіз отриманих осадів проводили методом порошкової рентгенівської дифракції в покроковому режимі з $\text{Cu} - K_{\alpha}$ випромінюванням на дифрактометрі ДРОН-3М з графітовим монохроматором. Крок сканування становив $0,05^{\circ}$ в діапазоні кутів 2θ від 20° до 90° . Порошкові дифрактограми розшифровували за допомогою довідкових карт *ICCD PDF2+ - 2003 (The International Centre for Diffraction Data)* та програмного забезпечення *Match V.1.9a (CrystallImpact)*.

Результати та їх обговорення. В табл. 2 наведені результати досліджень впливу співвідношення Z концентрацій Fe^{2+} і Cr^{6+} . Як видно із даних цієї таблиці, із підвищенням значень Z відбувається поступове зменшення залишкової концентрації хрому, але при цьому збільшується концентрація заліза. Результати усіх серій дослідів показали що, концентрації як іонів феруму, так і хрому відповідають нормам ГОСТ 9.314-90 [4,2], що дає можливість використовувати очищену воду в оборотній системі водопостачання гальванічних виробництв для операцій промивання деталей і для приготування електролітів.

В процесі феритизації в зразках розчинів №1 – №4 утворювалася темно-коричнева суспензія з рихлою структурою, а в розчинах №5, №6 формувалась чорна дисперсна суспензія, які характеризуються щільною структурою.

Наведені в табл. 3 результати досліджень, свідчать про те, що при підвищенні Z впливає на об'єм отриманих осадів наступним чином: при Z 1:1; 2:1; 3:1; 5:1; уповільнюється процес осадження, і висушений осад має коричневе забарвлення, а при Z 7:1; 9:1; утворюються достатньо щільні осади, які після висушування мають темно-коричнєве забарвлення.

Таблиця 2

**Результати очистки модельних розчинів стічних вод,
які містять іони хрому**

№ серії	Z	Концентрація, г/л							
		До очистки		Після очистки		ГДК для гальванічного виробництва			
						1 кат. ГОСТ 9.314		2 кат. ГОСТ 9.314	
		Fe ²⁺	Cr ³⁺	Fe ²⁺	Cr ³⁺	Fe ²⁺	Cr ³⁺	Fe ²⁺	Cr ³⁺
1	1:1	10	10	0,11	0,18	0,3	5	0,1	1,0
2	2:1	20		0,15	0,29				
3	3:1	30		0,08	0,27				
4	5:1	50		0,19	0,24				
5	7:1	70		0,20	0,21				
6	9:1	90		0,20	0,20				

Таблиця 3

Залежність об'єму осаду від співвідношення іонів заліза і хрому

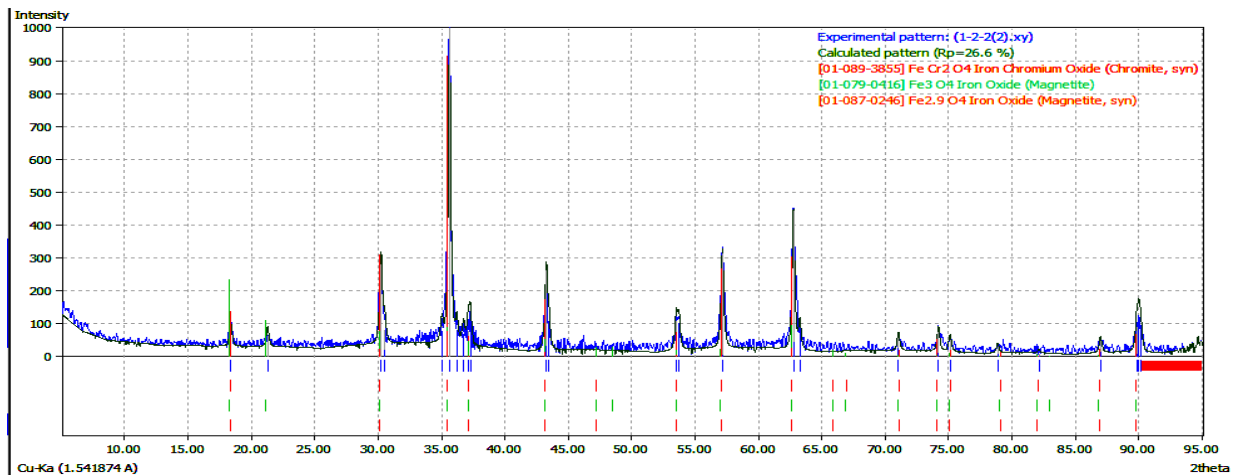
№ серії	Z	Концентрація Cr, г/л	pH	V _{ос} , %
1	1:1	10	9,5	71
2	2:1			72
3	3:1			72
4	5:1			76
5	7:1			74
6	9:1			74

Нами проведені дослідження структури осадів зразків № 4 та 6, які були отримані в процесі феритизації. Встановлена висока кристалічність зразка №6: на рентгенівській дифрактограмі виявлені інтенсивні вузькі піки в області кутів 2 θ від 18° до 63° (рис. 2а). Ідентифікація фаз отриманого зразка показала, що осад складається з двох фаз: хромату феруму (FeCr₂O₄) та магнетиту (Fe₃O₄). Виявлені фази мають феромагнітні властивості, кристалічну решітку шпінельного типу; вони практично нерозчинні у воді, а також в лужному та слабкокислому середовищі. Рентгенівській аналіз осаду зразка №4 вказує на його низьку кристалічність, а його структура близька до рентеноаморфної в якій переважає фаза сульфату натрію Na₂SO₄ (рис. 2б).

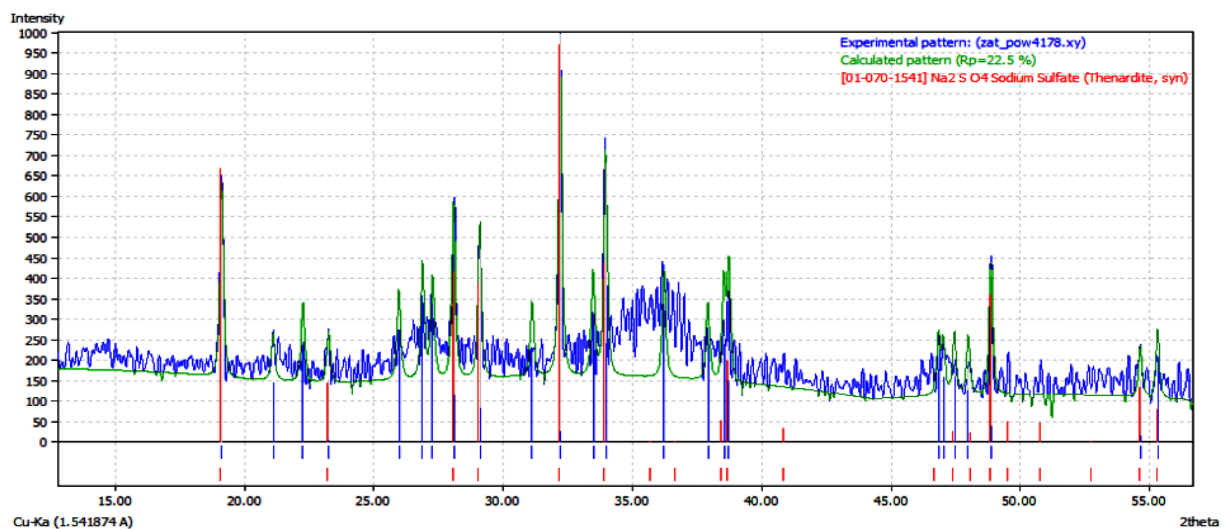
В таблиці 4 нами представлена ефективність феритної очистки стічних вод гальванічних виробництв від сполук хрому в порівнянні з іншими методами [1,215]. З даних цієї таблиці видно, що переробка стічних вод, які містять сполуки хрому, методом феритизації забезпечує 99,98...99,99 % ступінь очистки води від сполук важких металів, і за цим показником переважає інші методи.

**Порівняльна характеристика методів очистки стічних вод
від сполук хрому**

№ п/п	Метод	Ступінь очистки, %	
		Fe ²⁺	Cr ³⁺
1	Реагентний (вапняне молоко)	94...96	96
2	Електрофлотація	98...99,3	98
3	Гальванокоагуляція	96...98	99
4	Адсорбція		
	– на природнім вугіллі (Б-1)	-	62...67
	– на антрациті (А-1)	-	65
	– - на дерев'яному вугіллі (БАУ)	70	96...98
5	Біологічний	90	50...90
6	Феритизація	99,98...99,9	99,99...99,99



а



б

Рис.2. Дифрактограма та фазовий склад осадів, який отримано при вихідних співвідношеннях (а) Fe²⁺/Cr³⁺ = 9/1 і (б) Fe²⁺/Cr³⁺ = 5/1

Висновки. Досліджено вплив зміни співвідношення концентрацій іонів Fe^{2+} і Cr^{6+} на процес очистки стічних вод гальванічних виробництв феритизацією. Результати проведених експериментів показали, що зміна співвідношення концентрацій цих іонів у вихідних розчинах впливає як на ступінь очистки води, так і на якість отриманого осаду. При застосуванні феритного методу для електролітів, які містять іони заліза і хрому, досягається високий ступінь очистки стічної води, який дозволяє використовувати очищену воду в оборотній системі водопостачання гальванічних виробництв. Також дослідження рентгенографічним методом осаду водоочищення води показало, що він має структуру з феромагнітними властивостями. За результатами структурних досліджень нами вперше показано, що вилучення хрому із стічної води відбувається не тільки за рахунок сорбції іонів Cr^{6+} поверхнею феритних структур, а також і завдяки утворенню хімічно стійкої сполуки зі структурою шпінелі – хроміту феруму (FeCr_2O_4).

Список літератури

1. *Доллина Л.Ф.* Современная техника и технологии для очистки сточных вод от солей тяжелых металлов: Монография. Дн-вск.: Континент, 2008. 254 с.
2. *Тугай А.М., Кочетов Г.М., Самченко Д.М.* Вивчення стійкості відходів очищення стічних вод, які містять сполуки міді // Проблеми водопостачання, водовідведення та гідраліки: Наук.-техн. зб. К., 2012.р. Вип.20. С. 66-70.
3. *Темкина Б.Я.* Прогрессивная технология нанесения гальванических и химических покрытий. Москва-Ленинград, МАШГИЗ, 1962 год. 176 с.
4. *ГОСТ 9.314-90.* Единая система защиты от коррозии и старения. Вода для гальванического производства и схемы промывок. Общие требования. М.: Изд. стандартов, 1990. 16 с.
5. *Семенов В.В., Варламова С.И., Климов Е.С.* Очистка гальваностокосов с использованием отходов производства // ЭКипР, 2005, № 9, С. 32-34.

Надійшло до редакції 18.11.2016