

УДК 624.014.078.45

Шишкин А.С., к.т.н. доцент Лавриненко Л.И,
Киевский национальный университет строительства и архитектуры

ЭФФЕКТИВНОСТЬ КОМПОЗОВАННЫХ СХЕМ БАЛОЧНЫХ ПОКРЫТИЙ И ПЕРЕКРЫТИЙ НА ОСНОВЕ БАЛОК С ГОФРИРОВАННОЙ СТЕНКОЙ ДЛЯ УСЛОВИЙ ТУРКМЕНИСТАНА

Выполнен анализ применения балок с гофрированными стенками в составе покрытий и перекрытий с различными нагрузками, соответствующими условиям Туркменистана. Приведены значения оптимальной и минимальной высоты гофробалок, показаны области их рациональных применения. Рассмотрены рациональные с точки зрения применения в условиях сейсмичности конструктивные схемы. Результаты исследований использованы при вариантном проектировании.

Ключевые слова: покрытия, перекрытия, балки, гофрированная стенка, оптимальная высота, минимальная высота, узлы сопряжения.

Балочные профили с поперечно гофрированной стенкой и полками из плоской стали являются разновидностью тонкостенных сварных двутавров. Благодаря профилированию стенки достигается увеличение ее жесткости (без дополнительных ребер), существенно повышающее общую и локальную устойчивость гофров. Особенностью таких балок является разграничение работы стенки и полка.

Эти профили хорошо изучены и нашли широкое применение. Двутавры с изогнутой по волне синусоиды стенкой (Sin-балки) по технологии Zeman изучены и применяются в Украине [1], с трапецидально гофрированной стенкой – в Казахстане [2]. Преимуществом придания стенке формы синусоиды является, помимо технологических преимуществ, тот факт, что, в противоположность трапецидальному гофрированию, не происходит локального продольного изгиба плоских поверхностей элементов (рис.1).

Гофробалки успешно применяются для таких сложных сооружений, как моты, во Франции, Германии и Японии (где большая сейсмическая активность). Один из французских мостов выполнен с двустенчатыми коробчатыми балками. Виадук с центральным пролетом 115 м в Ильменау (Германия) построен с применением балок с трапецидально гофрированными стенками высотой 2,8...6,0 м. Однако, использование односторонних поясных сварных швов ограничивает применение таких балок в мостостроении из-за возникающих проблем с защитой от коррозии и усталости.

Наиболее широко Sin-балки с гофрированной стенкой применяют для перекрытий и покрытий зданий с небольшими и средними пролетами, а также используют в качестве колонн. Из этих балок строят многоэтажные здания, причем в сейсмоопасных районах.

Оптимальной сферой применения гофробалок [3] являются перекрытия и покрытия (в том числе многоэтажных и высотных зданий), где традиционно используются прокатные профили с высотой свыше 450 мм. Гофробалки эффективно могут заменять конструкции ферм с конструкционной высотой до 1800 мм.

Для строительства на территории Туркменистана, требуется учитывать тот факт, что территория является зоной высокой сейсмической активности. При проектировании зданий и сооружений в данном районе необходимо руководствоваться нормами [6, 7]. Климатические нагрузки здесь должны быть учтены по [8].

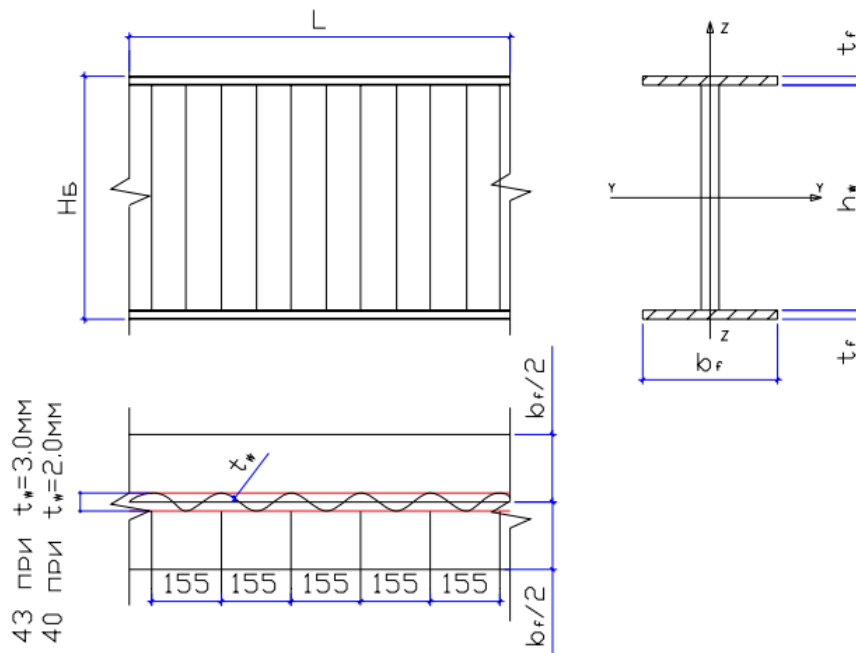


Рис.1. Схема балки с гофрированной стенкой (параметры гофрирования Zeman)

При назначении рациональных параметров Sin-балок учитываются, помимо требований [1], также условия изготовления таких балок по технологии Zeman, которая предполагает весьма ограниченный сортамент, во всяком случае, по отношению к стенкам. Безотходное использование листовых заготовок шириной до 1500 мм позволят получить стенки высотой, кратной исходной: 333, 500, 625, 750, 1000, 1250 и 1500 мм. Шаг гофрирования 155 мм при развернутой длине полуволны 90 мм. Гофрирование производится для трех толщин заготовок: 2 мм, 2,5 мм и 3 мм. Сортамент полок значительно более широк, и предполагает использование полосовой универсальной стали толщиной от 5 до

30 мм и шириной от 120 до 430 мм (рис.1). Размеры поясных листов уточняются в соответствии с [1] по условию обеспечения местной устойчивости полок с учетом особенностей работы полки в составе двутаврового сечения с гофрированной стенкой [4].

Целью исследования является поиск схем перекрытий и покрытий, в которых применение гофробалок существующего сортамента является возможным и рациональным, т.е. допускает применение этих балок с оптимальной (по критерию минимума массы) высотой при соблюдении требований прочности, устойчивости и жесткости по [1].

Задачи исследования:

- Уточнить формулы для определения оптимальной по критерию минимума массы высоты сечения, а также минимальной по критерию максимально допустимого прогиба высоты балки с гофрированной стенкой;
- Выполнить анализ схемы покрытия нормального типа при нагрузках, соответствующих климатическому району Туркменистана по [8];
- Провести сравнение схем перекрытий усложненного типа для применения в зданиях общественного, торгового, зрелищного и т.п. назначения с учетом соответствующих полезных нагрузок и допускаемых нормами перемещений по [8,9];

Методы исследования:

- численные методы строительной механики и теории упругости при моделировании системы балочной клетки с применением балок с поперечно-гофрированной волнистой стенкой;
- построение кривых полученных зависимостей при обработке результатов исследования и вариантное проектирование с использованием оптимальных параметров балок.

1. Некоторые параметры балки, необходимые для определения эффективности того или иного конструктивного решения, как это показано, например в [5], могут быть выбраны как оптимальные с учетом особенностей работы балки. Для бисимметричного сечения наиболее простым является критерий минимума массы M_{\min} при условии обеспечения прочности по нормальным (для стенки) и касательным (для полок) напряжениям:

$$M_{\min} = \rho L(2A_f + A_w) = \rho L(2W_{cal} / h + k \cdot t_w h). \quad (1)$$

Однопараметрическая минимизация позволяет уточнить решение для оптимальной высоты балки с учетом параметра гофрирования:

$$h_{opt} = \sqrt{2W_{cal} / (kt_w)} = \xi \sqrt{W_{cal} / t_w}, \text{ где } \xi = 1,41\sqrt{1/k}; \quad k = s / (m/2). \quad (2)$$

Здесь: s – развернутая длина полуволны гофра, m – шаг волны, L – длина балки, ρ – плотность материала, A_f – площадь полок, A_w – площадь стенки, W_{cal} – необходимый момент сопротивления балки, t_w – толщина стенки.

Минимальная высота балки с учетом деформаций сдвига приведена в [10]:

$$h_{\min} = 0,23 \frac{R_y l}{E} \cdot \frac{M_e}{M} \cdot \left(\frac{l}{f} \right)_u. \quad (3)$$

В данной работе в качестве критерия рациональности схемы перекрытия/покрытия принято, что балки должны быть запроектированы с оптимальной высотой, обеспечивающей наименьший расход стали на конструкцию.

2. По **нормальной схеме** могут быть запроектированы покрытия с суммарными нагрузками $p_m < 2$ кН/м [8] и шагом несущих конструкций более 6 м (рис.2,а). Предложенная схема наиболее проста при монтаже, локальные напряжения в стенке при опирании прогонов несущественно влияют на ее напряженно-деформированное состояние.

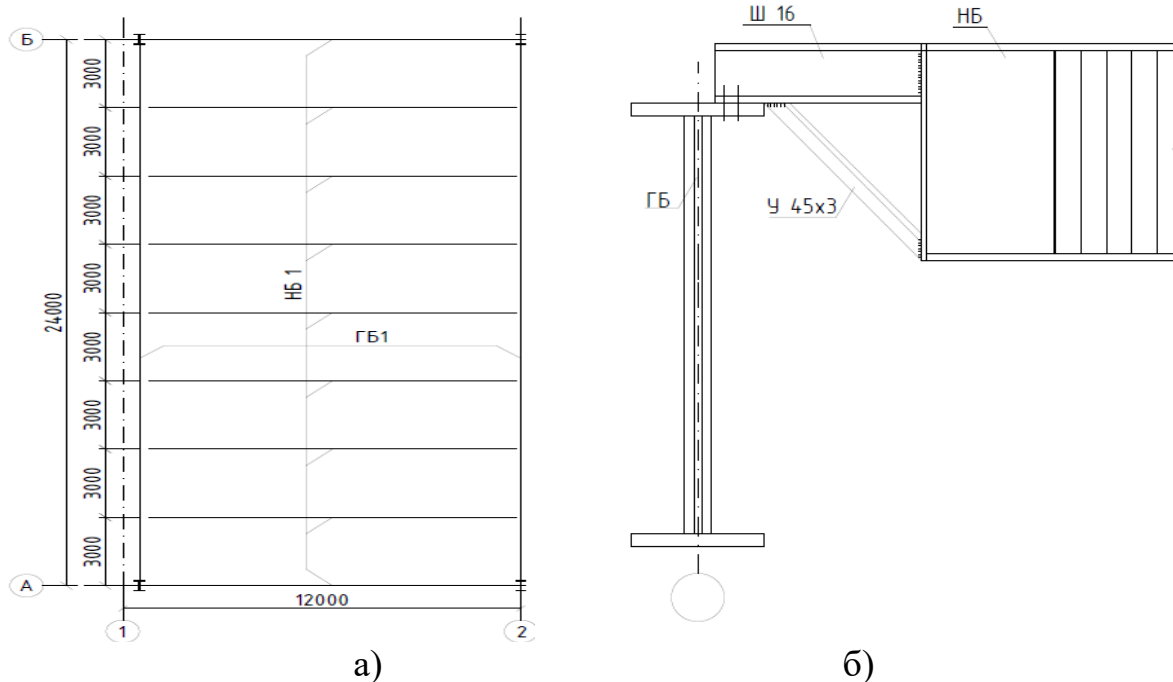


Рис.2. Нормальная схема расположения элементов (а), узел опирания прогонов (б).

Для балочной клетки с шагом балок $B=12$ м получена зависимость между нагрузкой и пролетом балки, при которой оптимальная высота балки назначается с учетом шага сортамента Sin-балок и не превышает технологически возможную высоту стенки 1500 мм при выполнении требуемых проверок прочности и устойчивости, а минимальная высота не превышает оптимальную (рис.3).

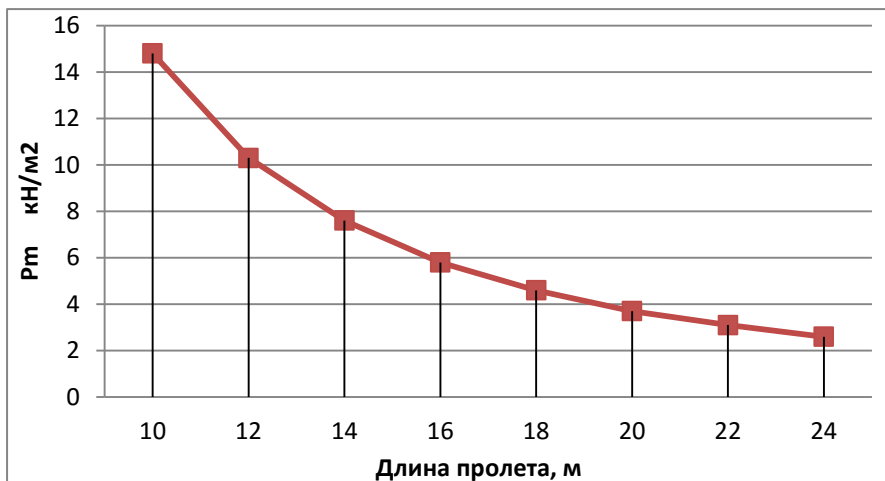


Рис. 3. Область допускаемых решений (ниже кривой) для оптимальной гофробалки с высотой до 1500 мм при нормальной компоновочной схеме (шаг главных балок $B=12$ м, сталь С 345)

На графике показано, при каком уровне нагрузок и пролетах главные балки, запроектированные как оптимальные, будут иметь высоту не более 1500мм как по условию минимума массы, так и по условию обеспечения необходимой жесткости. Как видно, при пролетах главных балок, характерных для общественных и им подобных зданий (до $l=24$ м) балочная клетка нормального типа имеет невысокую несущую способность и рациональна для покрытий с нагрузками около 2 кН/м^2 .

При этом не только несущие стропильные/главные балки, но и прогоны/балки настила могут быть выполнены с гофростенкой. Для снижения строительной высоты покрытия балки прогоны могут быть запроектированы пониженной высоты на опоре (рис.2, б). Возникающие при этом локальные напряжения в стенке стропильной/главной балки в местах опирания прогонов не приводят к сколько-нибудь заметному увеличению расчетных параметров балки, так как при толщине стенки, определенной из условия ее прочности по касательным напряжениям, прочность по локальным напряжениям, а также местная и общая устойчивость гофра обеспечены.

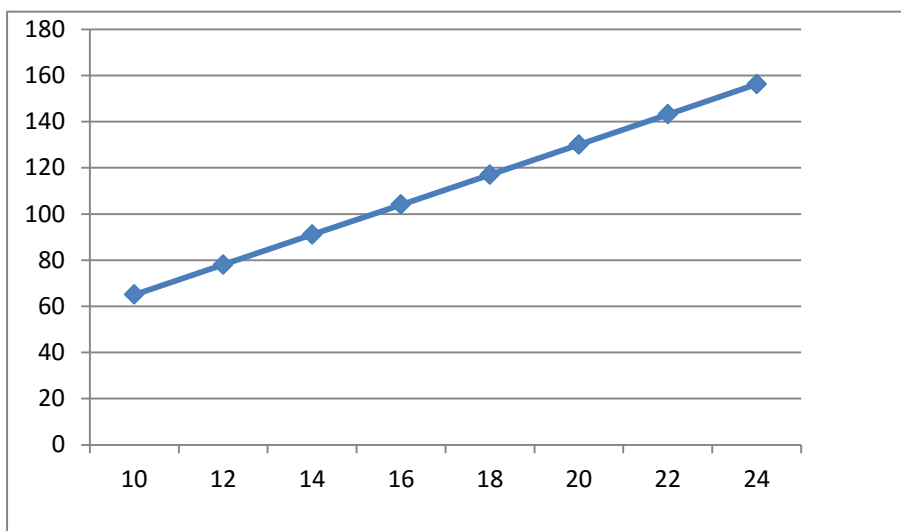


Рис.4. Зависимость минимальной высоты балки от длины пролета для балок, запроектированных как оптимальные ($h_{opt} = 1500\text{мм}$, $p_m = 7.8 \text{ кН/м}^2$, $Q = 374 \text{ кН}$)

Как видно из графика на рис.3, для перекрытий с суммарными нагрузками $p_m < 6 \text{ кН/м}^2$ и более (такие нагрузки характерны для спортивных, развлекательных, торговых помещений и большого числа общественных зданий [8]) при большом шаге колонн не удастся найти главную балку с высотой стенки до 1500 мм включительно не только по условию оптимальной высоты, но также и по условию ее жесткости.



Рис.5. Усложненная компоновочная схема перекрытия (а), схема перекрытия с уменьшенным шагом главных балок (б), узел сопряжения вспомогательных балок с главными (в).

Прогибы для балок с гофрированными стенками с учетом редуцированного модуля сдвига $G_{red} = Gm / (2s) = 0,78 \cdot 10^4 \cdot 15,5 / 18 = 0,67 \cdot 10^4 \text{ кН/см}^2$ определялись:

$$\frac{f}{l} = \frac{5M_e l}{48EI_f} + \frac{Q}{G_{red} A_w} \leq \left(\frac{f}{l}\right)_u, \quad (4)$$

В ряде случаев предельные прогибы $(f/l)_u$ перекрытий с такими балками были уточнены с учетом частоты колебания n (физиологические требования) по [6]:

$$f_u = \frac{g(p_e + p_1 + q)}{30n^2(bp_e + p_1 + q)}, \quad \text{где } p_e - \text{эксплуатационное значение удельной нагрузки}$$

от людей, которые возбуждают колебания, p_1 – квазипостоянная часть удельной нагрузки на перекрытия, q – эксплуатационное значение удельной нагрузки от собственного веса конструкций, n – частота приложения нагрузки.

Расчет показал, что для помещений развлекательных зданий с танцевальными и спортивными залами при $n = 2,0$ Гц значение допускаемого прогиба $(f/l)_u$ может быть принято $1/215$. Это позволило несколько уменьшить предельное значение минимальной высоты балки, что показано на рис.4.

3. При усложненной схеме (рис.5,а) распределение нагрузки, в отличие от нормальной схемы, позволяет запроектировать главную балку с оптимальными параметрами и при суммарных распределенных нагрузках на перекрытие, превышающих 6 кН/м^2 .

Таблица 1

Показатели металлоемкости вариантов балочных схем по оптимальному решению (на ячейку $l=24 \text{ м}$, $B=12 \text{ м}$, нагрузка на перекрытие $p_m=7.8 \text{ кН/м}^2$, сталь С255)

Варианты схем	Элемент перекрытия	Обозначение на схеме	Количество, шт	Масса стали, кг	
				на 1 элемент	всего на ячейку
Нормальная (рис.2)	главная балка (высота 1500 мм неоптимальная)	ГБ1	1	7348	9868
	прогоны	НБ1	9	280	
Усложненная (рис.5,а)	главная балка	ГБ2	1	3369	7833
	вспомогательная балка	ВБ2	3	852	
	прогоны	НБ2	9	212	
Усложненная (рис.5,б)	главная балка	ГБ3	2	3398	8024
	контурная балка	ОБ3	2	1459	
	прогоны	НБ3	14	122	

При этом усложненные схемы приводят к работе балок с учетом действия сосредоточенных нагрузок, под воздействием которых возникают локальные напряжения, величина которых существенна. Проверка местной устойчивости

гофра, как правило, не обеспечивается, и главная балка в этом случае проектируется с прорезным ребром жесткости, к которому крепятся на требуемом уровне вспомогательные балки (рис.5,в), что несколько повышает как металлоемкость, так и трудоемкость изготовления узлов балок по этому решению.

Схема на рис.5,б является компромиссной и не позволяет улучшить показатели металлоемкости по сравнению с усложненной схемой на рис.5,а.

Таким образом, усложненные схемы становятся рациональными для перекрытий с пролетами $l=18$ м и более, при шаге $B>6$ м и суммарными нагрузками свыше 6 кН/м^2 (см. рис.3). Эффективность такой схемы с учетом зависимостей, приведенных выше, показана в табл.1.

Практическое значение и перспективы использования полученных результатов:

1. Сформулированы зависимости для определения области рационального применения балок с синусоидально поперечно гофрированными стенками.

2. На основе полученных зависимостей выполнено экспериментальное проектирование и уточнены области рационального применения компоновочных схем покрытий и перекрытий с использованием балок с гофрированной стенкой, показана их эффективность в усложненных схемах при шаге колонн более 6 м (табл.1).

3. Дальнейшее направление работы по исследованию рациональных компоновочных схем с применением гофробалок должно учитывать стоимость изготовления балок с дополнительными деталями, а также приведенные затраты на эксплуатацию зданий с покрытиями и перекрытиями различной высоты в зависимости от принятой компоновочной схемы.

Литература

1. ДБН В.2.6-198:2014. Сталеві конструкції. Норми проектування. – Київ, Мінрегіон України, 2014. – 199 с.

2. СНиП РК 5.04-23-2002. Стальные конструкции. Нормы проектирования. – Астана, Комитет по делам строительства Министерства Республики Казахстан, 2003. – 118 с.

3. Нілова Т.О., Лавріненко Л.І., Мартинюк О.Я., Лазнюк М.В. Ефективні сталеві каркаси із застосуванням гофрованих і холодногнутих елементів. – Ресурсоекономні матеріали, конструкції, будівлі та споруди // Збірник наукових праць, вип.21, Національний університет водного господарства та природокористування. – Рівне, 2011. – С. 495-501.

4. Лавріненко Л.І., Нілова Т.О., Лазнюк М.В. До розрахунку на місцеву стійкість стиснутих поясів двотаврових елементів з поперечно-гофрованими стінками. - Збірник наукових праць Українського інституту сталевих конструк-

цій ім. В.М. Шимановського. Науковий збірник. Випуск 9 – К., Сталь. – 2012. – с.93-102.

5. Лихтарников Я.М. Вариантное проектирование и оптимизация стальных конструкций. – М., Стройиздат, 1979. – 319с.

6. СНТ 2.01.08-99* «Строительство в сейсмических районах. Раздел 1. Жилые, общественные, производственные здания и сооружения» – Ашхабад, 2000. – 38 с.

7. СНТ 2.01.29-2000 «Защита от природных стихийных воздействий» – Ашхабад, 2001. – 45 с.

8. СНТ 2.01.07-05. «Нагрузки и воздействия» – Ашхабад, 2005. – 73 с.

9. СНТ 2.01.07-05. Нагрузки и воздействия (Дополнения. Разд. 10. Прогиты и перемещения) – Ашхабад, 2005. – 8 с.

10. Нілов О.О., Нілова Т.О. Металеві конструкції. Балки. Колони – Видання 2-е. К., Логос, 2013. – 240 с.

Анотація

Проаналізовано застосування балок з гофрованими стінками у складі покриттів та перекриттів з різними навантаженнями відповідно до умов Туркменістану. Наведено значення оптимальної та мінімальної висоти гофробалок, показані області їх раціонального застосування. Розглянуто раціональні конструктивні схеми. Результати використані при варіантному проектуванні.

Ключові слова: покриття, перекриття, гофрована стінка, оптимальна висота, мінімальна висота вузли спряження.

Abstract

Analyzed the use of corrugated web beams consisting coverings and overlaps with different loads under the terms of Turkmenistan. An optimal value and minimum height of corrugated web beams, in the region told their rational use. Considered tative rational constructive scheme. Results variant used in the design.

Tags: cover, floors, beams, corrugated wall, the optimum height, minimum height, interface nodes.