

О.П. ОЛЕКСАНДРЕНКО, магістр
Г.М. КОЧЕТОВ, доктор технічних наук
Київський національний університет будівництва і архітектури

УДОСКОНАЛЕННЯ ОЧИЩЕННЯ СТИЧНИХ ВОД ВІД СПОЛУК ХРОМУ МЕТОДОМ ФЕРИТИЗАЦІЇ

Вивчено вплив співвідношення Cr/Fe на процес феритної очистки стічних вод від сполук хрому. Якість очищеної води дозволяє використовувати її в оборотній системі водопостачання гальванічних виробництв. Проведено фізико-хімічні дослідження осаду, який отримано в результаті водоочищення.

Ключові слова: очищення води, феритизація, хром, осад.

Исследовано влияние соотношения Cr/Fe на процесс ферритной очистки сточных вод от соединений хрома. Качество очищенной воды позволяет использовать ее в оборотной системе водоснабжения гальванических производств. Проведены физико-химические исследования осадка, полученного в результате водоочистки.

Ключевые слова: очистка воды, ферритизация, хром, осадок.

Influence of ratio concentration Cr/Fe on ferritisation process for chromium-containing wastewater is studied. The quality of treated water allows to use it in recycled water supply systems of electroplating facilities. Physico-chemical properties for sediment obtained after wastewater treatment are studied.

Key words: wastewater treatment, ferritisation, chromium, sediment.

Стічні води гальванічних виробництв містять токсичні іони важких металів – заліза, міді, цинку, хрому, нікелю та ін. Потрапляння у водойми без належного ступеня очистки таких небезпечних для довкілля стічних вод, як розбавлених (промивних), так і концентрованих (відпрацьованих електролітів, елюатів іонообмінних фільтрів), призводить до порушень природних біологічних процесів та зниження якості природних вод. Це, в свою чергу, погіршує здоров'я людей, а також спричиняє економічні збитки країні за рахунок втрати цінних кольорових металів. У наш час в Україні діють більш ніж 3000 гальванічних підприємств. Орієнтовний об'єм стічних вод в цих виробництвах в країні сягає понад 500 млн.м³ на рік. Рівень регенерації важких металів та очищеної води становить не більше 10%, тоді як у країнах Західної Європи він сягає 97...98% [1]. Тому підвищення екологічної безпеки за рахунок впровадження вискоєфективного очисного обладнання, розробка

маловідходних енергоефективних технологій із замкненими системами ресурсообігу є пріоритетним напрямком розвитку українських промислових підприємств.

Останнім часом для комплексної переробки стічних вод гальванічних виробництв операції з нанесення певних металічних покриттів намагаються виділити в окрему лінію, наприклад, лінію хромування. При цьому з'являється можливість створення локальних систем ефективної очистки стічних вод безпосередньо на ділянці хромування.

Особлива увага на сучасних промислових підприємствах приділяється очистці води від сполук шестивалентного хрому, оскільки вони відносяться до першого класу небезпеки. Токсичність хрому (VI) проявляється в пригніченні росту, гальмуванні метаболічних процесів у вигляді генетичних, гонадотропних, ембріотропних змін, крім того, сполуки хрому відносяться до групи високого канцерогенного ризику. Тому головним завданням є переведення хрому (VI) у менш токсичний хром (III). Як правило, очистка стічних вод, які містять сполуки шестивалентного хрому (хромати), за допомогою хімічних реагентів зазвичай здійснюється в дві стадії. На першій – відбувається хімічне відновлення шестивалентного хрому в тривалентну форму; на другій – його осадження, як правило, у вигляді гідроксиду хрому(III) [1]. В результаті із недостатньо очищеними гальваностоками в природні водні об'єкти України щороку потрапляє суттєва кількість високотоксичного, і водночас цінного металу – хрому, що призводить до значних економічних збитків. Використання великих доз реагентів приводить до збільшення сольового складу очищених стічних вод, що унеможлиблює їх використання в системах оборотного водопостачання підприємств без подальшої очистки. Об'ємні осади, які утворюються в результаті реагентної очистки стічних вод, погано зневоднюються. Це суттєво ускладнює та здорожує їх подальшу утилізацію. Тому, розробка комплексної ресурсозберігаючої переробки стічних вод, які містять сполуки хрому, є перспективним напрямком вдосконалення екобезпеки гальванічних виробництв. Така переробка передбачає досягнення як потрібного ефекту очистки промислових стічних вод з ефективним вилученням хрому, так і зменшення дози реагентів та кількості осаду, що отримується внаслідок очищення стічної води.

Саме такою технологією є феритизаційна очистка стічних вод лінії хромування. Її застосування є перспективним з огляду на те, що ці стічні води одночасно містять сполуки хрому і феруму. Використання цього методу дозволяє отримати практично нерозчинний осад внаслідок співосадження іонів Cr^{3+} та Fe^{2+} лужним реагентом та подальшого часткового окислення Fe (II) в (III). При цьому досягається тісний контакт частинок гідроксидів, що сприяє утворенню упорядкованої кристалічної структури феритного осаду, який містить хром (III). Найбільш економічно та екологічно прийнятним окисником двовалентного заліза є кисень повітря.

Феритний метод забезпечує високий ступінь очистки води, що дозволяє повторно використовувати її у виробництві. При цьому утворюється інертний екологічно безпечний осад, який легко видаляється за допомогою магнітних

фільтрів. Отриманий осад може бути використаний у вигляді феромагнітних речовин, які в промисловості отримують досить енергоємним методом.

Відомо, що головними чинниками, які визначають перебіг процесу феритизації, є значення рН, концентрації компонентів розчину, температури процесу, співвідношення концентрацій іонів заліза та інших важких металів [2]. Слід зазначити, що дані про вплив співвідношення концентрацій іонів феруму та хрому на процес очищення стічної води, також на якість отриманих осадів в літературних джерелах вкрай обмежені. Виходячи з цього, метою цієї роботи є проведення експериментальних досліджень з визначення впливу співвідношення вихідних концентрацій іонів хрому і феруму на процес комплексної очистки промивних стічних вод гальванічних виробництв методом феритизації.

Методика експерименту. Для дослідження використовувались модельні розчини. Вони за своїм складом і концентрацією відповідають промивній стічній воді лінії хромування, яка містить від 20 до 100 мг/л іонів Cr^{6+} . Для цього солі $\text{FeSO}_4 \cdot 7\text{H}_2\text{O}$ і $\text{Na}_2\text{CrO}_4 \cdot 7\text{H}_2\text{O}$ марки «х.ч.» розчиняли у дистильованій воді. Процес феритизації проводився на установці, яка була розроблена нами (рис. 1).

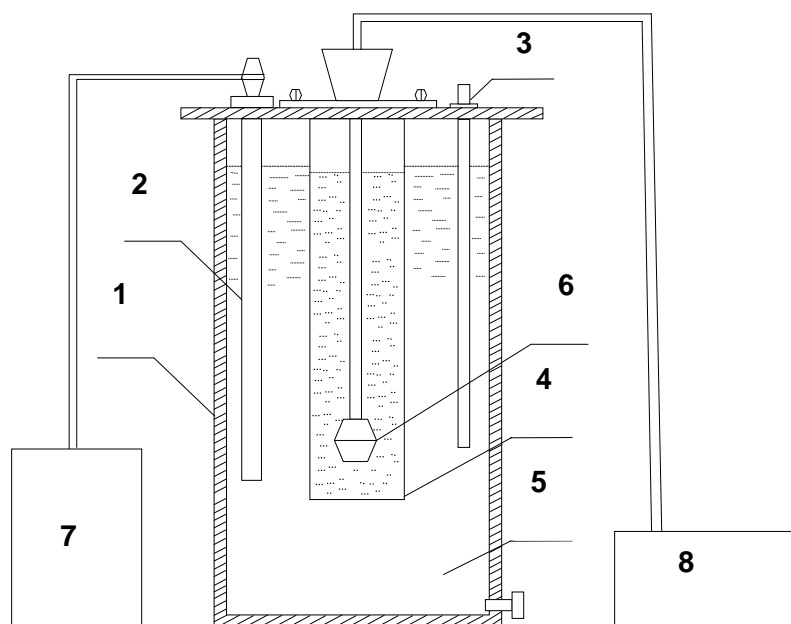


Рис. 1. Лабораторна установка очистки стічних вод феритизацією:

- 1 – корпус термостата; 2 – ТЕН; 3 – термометр; 4 – циліндр з розчином;
5 – вода; 6 – система розподілу повітря; 7 – реостат РПШ -5; 8 – компресор.

Шість серій дослідів виконувались при наступних параметрах: змінних (співвідношенні концентрацій $\text{Fe}^{2+}/\text{Cr}^{6+}$ – 4; 6; 8; 10; 12; 15) та незмінних ($\text{pH} = 9,5$; $T = 70^\circ\text{C}$; $t = 15$ хв.). Для досягнення вказаного значення рН реакційної суміші при постійному перемішуванні додавався 10% розчин NaOH . Отриманий осад після феритизації ущільнювався протягом доби в звичайних умовах. Якість обробки стічних вод контролювали за ступенем її очистки, розрахунок якого здійснювався за формулою:

$$\alpha = (C_{\text{вих}} - C_{\text{зал}}) \cdot 100\% / C_{\text{вих}}$$

де $C_{\text{вих}}$ – вихідна концентрація іонів хрому у стічній воді, мг/л; $C_{\text{зал}}$ – залишкова концентрація іонів нікелю у стічній воді, мг/л.

Значення рН розчину вимірювався мілівольтметром рН-150 МА. Залишкові концентрації іонів заліза і хрому в очищеній стічній воді визначали на атомно-абсорбційному полум'яному спектрофотометрі «Сатурн-2». Структурний аналіз отриманих осадів проводили методом порошкової рентгенівської дифракції з покрововим режимом у $\text{Cu-K}\alpha$ випромінюванні на дифрактометрі ДРОН-3М з графітовим монохроматором. Крок сканування становив $0,05^\circ$ в діапазоні кутів 2θ від 20° до 90° . Порошкові дифрактограми розшифровували за допомогою довідкових карт ICCD PDF2+ – 2003 (The International Centre for Diffraction Data) та програмного забезпечення Match V.1.9a (Crystal Impact).

Результати та їх обговорення. В табл. 1 наведені результати досліджень впливу співвідношення концентрацій іонів феруму та хрому в вихідному розчині ($Z = C_{\text{Fe}}/C_{\text{Cr}}$) на залишкову концентрацію іонів в очищеній воді. Як видно із даних цієї таблиці, із підвищенням співвідношення Z відбувається поступове зменшення залишкової концентрації як заліза, так і хрому. Результати серій дослідів №3-6, в яких співвідношення іонів ферум/хром свідчать про те, що воду, яка очищена феритним методом, можна використовувати в оборотній системі водопостачання гальванічних виробництв для операцій промивання деталей і для приготування електролітів відповідно до ГОСТ-ів 9.314-90 та 9.314-90 [3].

Таблиця 1

Результати очистки модельних розчинів стічних вод, які містять іони хрому

№ серії дослідів	Співвідношення Z	Концентрація, мг/л											Ступінь очистки, %	
		До очистки		Після очистки			ГДК для гальванічного виробництва							
							1 кат. ГОСТ 9.314			2 кат. ГОСТ 9.314				
		Fe ²⁺	Cr ⁶⁺	Fe ²⁺	Cr ³⁺	Cr ⁶⁺	Fe ²⁺	Cr ³⁺	Cr ⁶⁺	Fe ²⁺	Cr ³⁺	Cr ⁶⁺		
1	4:1	200	50	0,92	0,27	-	0,3	5	-	0,1	1,0	-	99,54	99,46
2	6:1	300		0,57	0,19	-							99,81	99,62
3	8:1	400		0,1	0,045	-							99,97	99,91
4	10:1	500		0,09	0,04	-							99,98	99,92
5	12:1	600		0,08	0,02	-							99,99	99,96
6	15:1	750		0,06	0,018	-							99,99	99,96

В процесі феритизації в розчині формувалась чорна дисперсна суспензія із наступним утворенням кристалічних осадів, які мають невеликий об'єм і щільну структуру. В табл.2 наведені результати досліджень, які показують, як зміна співвідношення Z може впливати на об'єм отриманих

осадів в досліджуваних зразках. Як можна побачити з даних табл.1 при Z (8:1), (10:1), (12:1) (15:1) утворюються достатньо щільні осади, які після висушування мають чорне забарвлення. Треба зазначити, що при зменшенні Z (6:1) уповільнюється процес осадження, а висушений осад має чорно-коричневе забарвлення. Як свідчать дані табл. 1, об'єм кристалічних осадів, які отримані при феритній очистці води в 1,5...2 рази менший в порівнянні з осадами звичайної реагентної очистки [4].

Таблиця 2

Залежність об'єму осаду від співвідношення іонів заліза і хрому

№ серії дослідів	Співвідношення Z	Концентрація Cr, мг/л	pH	V ос. ,%
1	4:1	50	9,5	3
2	6:1			4
3	8:1			4,5
4	10:1			5
5	12:1			7,5
6	15:1			8

Структурні дослідження отриманого в процесі феритизації осаду свідчать про високу кристалічність зразка: на рентгенівській дифрактограмі виявлені інтенсивні вузькі піки в області кутів 2θ від 18° до 63° (рис. 2а). Ідентифікація фаз отриманого зразка показала, що осад складається з двох фаз (рис. 2б): хромату феруму (FeCr_2O_4) та магнетиту (Fe_3O_4). Виявлені фази мають феромагнітні властивості, кристалічну решітку шпінельного типу; вони практично нерозчинні у воді, в лужному та слабко кислому середовищі. За піками в презиційній області, було визначено параметри кристалічної ґратки, які наведені в табл.3.

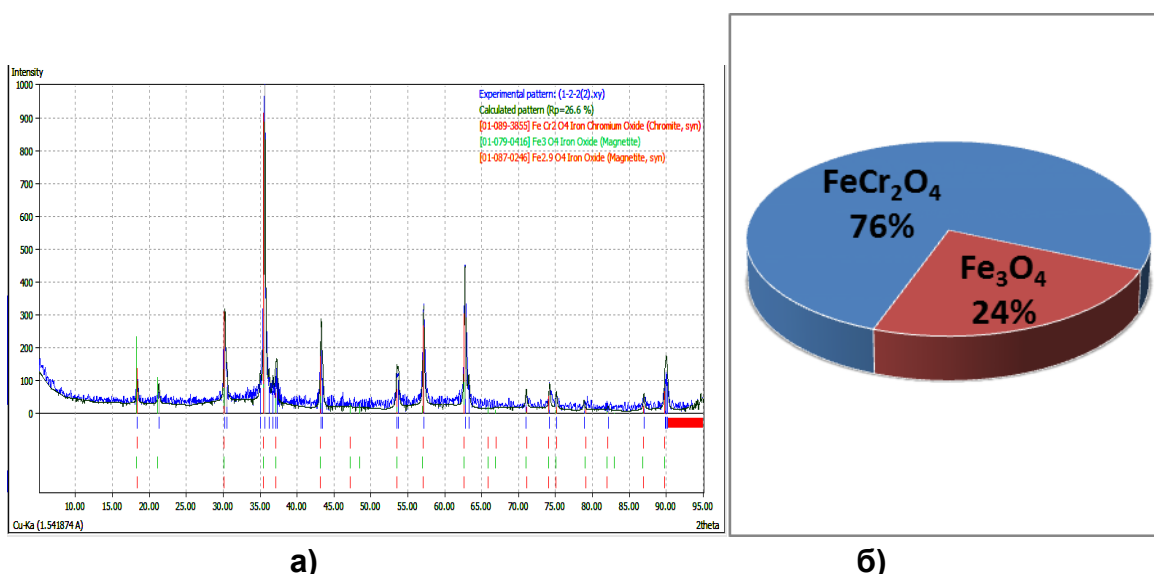


Рис. 2. Дифрактограма (а) та фазовий склад (б) осаду, який отримано при вихідному співвідношенні $\text{Fe}^{2+}/\text{Cr}^{6+} = 12/1$

Таблиця 3

Параметри кристалічної ґратки зразка осаду

Назва фази	Хромат заліза	Магнетит
Формула	FeCr_2O_4	Fe_3O_4
Просторова група	$Fd - 3m (227)$	$F - 43m (216)$
Кристаліна ґратка	кубічна	кубічна
Параметри елементарної комірки	$A = 8,39 \text{ \AA}$	$A = 8,3941 \text{ \AA}$

Результати кількісного та якісного фазового аналізу зразка осаду представлені на рис. 2б.

В табл. 4 представлена ефективність представленої нами методики феритної очистки стічних вод гальванічних виробництв від сполук хрому в порівнянні з іншими методами. З даних цієї таблиці видно, що переробка стічних вод, які містять сполуки хрому, методом феритизації забезпечує високий ступінь очистки води від сполук важких металів, а саме (99,46...99,96%), і за цим показником переважає інші методи.

Таблиця 4

Порівняльна характеристика методів очистки стічних вод від сполук хрому

№ п/п	Метод	Ступінь очистки, %	
		Fe^{2+}	Cr^{3+}
1	Реагентний (вапняне молоко)	94...96	96
2	Електрофлотація	98...99,3	98
3	Гальванокоагуляція	96...98	99
4	Адсорбція		
	– на природнім вугіллі (Б-1)	-	62...67
	– на антрациті (А-1)	-	65
	– на дерев'яному вугіллі (БАУ)	70	96...98
5	Біологічний	90	50... 90
6	Феритизація	99,5...99,9	99,46...99,96

Висновки. Досліджено вплив співвідношення концентрацій іонів Fe^{2+} і Cr^{6+} на процес очистки стічних вод гальванічних виробництв феритизацією. Результати проведених експериментів показали, що зміна співвідношення концентрацій цих іонів у вихідних розчинах впливає як на ступінь очистки води, так і на фізико-хімічні характеристики отриманого осаду. При застосуванні феритного методу для промивних стічних вод, які містять іони заліза і хрому, досягається високий ступінь очистки води (98,46 - 99,96%), що дозволяє використовувати очищену воду в оборотній системі водопостачання гальванічних виробництв.

Також дослідження осаду очищення води рентгенографічним методом показало, що він має шпінельну структуру з феромагнітними

властивостями. В результаті рентгенографічних досліджень нами вперше показано, що вилучення хрому із стічної води відбувається не тільки за рахунок сорбції іонів Cr^{3+} поверхнею феритних структур, а також і завдяки утворенню хімічно стійкої сполуки - хроміту феруму (FeCr_2O_4).

Список літератури

1. Доллина Л.Ф. Современная техника и технологии для очистки сточных вод от солей тяжелых металлов: Монография. – Дн-вск.: Континент, 2008. – 254 с.
2. Тугай А.М., Кочетов Г.М., Самченко Д.М. Вивчення стійкості відходів очищення стічних вод, які містять сполуки міді // Проблеми водопостачання, водовідведення та гідравліки: Наук.-техн. зб., К. – 2012.р. – Вип.20. – С. 66-70.
3. ГОСТ 9.314-90. Единая система защиты от коррозии и старения. Вода для гальванического производства и схемы промывок. Общие требования – М.: Изд. стандартов, 1990. – 16 с.
4. Семенов В.В., Варламова С.И., Климов Е.С. Очистка гальваностокос с использованием отходов производства // ЭКИПР, 2005. – № 9. – С. 32-34.

Надійшло до редакції 14.07.2015

УДК 628.35

О.Я. ОЛІЙНИК, член-кореспондент НАН України

Інститут гідромеханіки НАН України, Київ

Т.С. АЙРАПЕТЯН, кандидат технічних наук

Харківський національний університет міського господарства
імені О.М. Бекетова

РОЗРАХУНОК ПРОЦЕСУ БІОЛОГІЧНОГО ОЧИЩЕННЯ СТІЧНИХ ВОД В АЕРОТЕНКУ-ВИТИСКУВАЧІ З ЗАКРІПЛЕНИМ БІОЦЕНОЗОМ

Наведені методи розрахунку біологічного очищення стічних вод в аеротенках-витискувачах зі зваженим і закріпленим біоценозом. Обґрунтовано підвищення ефективності роботи аеротенку-витискувача за допомогою розташування у другій половині його об'єму елементів завантаження з закріпленим біоценозом.

Ключові слова: математичне моделювання, біологічне очищення, аеротенк, прикріплений біоценоз, активний мул.

Приведены методы расчета биологической очистки сточных вод в аэротенках-вытеснителях со взвешенным и прикрепленным биоценозом. Обосновано повышение эффективности работы аэротенка-вытеснителя с помощью расположения во второй половине его объема элементов загрузки с прикрепленным биоценозом.