

УДК 69.002.5

Обґрунтування алгоритму розрахунку вібраційної установки для ущільнення бетонних сумішей зі змінним режимом роботи

Іван Назаренко¹, Олег Дедов², Олександр Дьяченко³

Київський національний університет будівництва і архітектури,
Повітрофлотський пр-т, 31, Київ, Україна, 03680

¹i_nazar@i.ua, <http://orcid.org/0000-0002-1888-3687>

²dedovvcbk@ukr.net, <http://orcid.org/0000-0001-5006-772X>

³sanyadrg@gmail.com, <http://orcid.org/0000-0001-8199-2504>

Received: 19.02.2019; Accepted: 28.03.2019

<https://doi.org/10.32347/gbdmm2019.93.0301>

Анотація. При виробництві залізобетонних виробів для збірних конструкцій на заводах будівництва чільне місце займають вібраційні майданчики (віброустановки). Існуючі конструкції вібромайданчиків не в повній мірі відповідають вимогам універсальності при зміні програми виробництва, забезпеченню високої якості готових виробів та характеризуються суттєвими витратами енергії.

Одним із напрямків вирішення наведених недоліків є створення вібраційної установки з навісними збудниками коливань і змінним режимом роботи. Така ідея забезпечується використанням віброустановки в якій рама з привареною поверх пластиною безпосередньо і є піддоном на якому відбувається процес ущільнення.

Розміри майбутнього виробу обмежуються встановленням на піддон бортів і перегородок, які закріплюються за допомогою магнітних кріплень, завдяки чому можна легко перелаштувати установку під інші типорозміри панелей.

Наступною відмінністю даної віброустановки є використання навісних віброзбудників коливань, що дозволяє зменшити загальну масу установки та підвищити рівномірність розподілу амплітуд коливань по площі поверхні формування. Завдяки своїй конструкції вібратори мають можливість зміни частоти коливань в необхідному діапазоні та, як наслідок, значно інтенсифікувати процес віброущільнення бетонної суміші на різних етапах.

Для перевірки цих тверджень на практиці було створено конструкцію лабораторної вібраційної установки з навісними збудниками коливань і проведені дослідження її руху. За результатами проведених досліджень отримано загальну картину руху вібраційної установки при різних частотах коливань, виконано оцінку

ISSN 2312-6590. Гірничі, будівельні, дорожні і меліоративні машини, 93, 2019, 19-26

і розподілу амплітуд коливань по площі поверхні формування.

У результаті проведених дослідів і за результатами попередніх робіт було розроблено алгоритм розрахунку вібраційної установки, обґрунтовано її основні параметри, що в майбутньому має стати передумовою для створення принципово нового класу машин для ущільнення та формування бетонних сумішей на заводах будівництва.

Ключові слова: вібраційна установка, навісні віброзбудники коливань, ущільнення, змінний режим коливань, алгоритм розрахунку.

ПОСТАНОВКА ЗАДАЧІ

Все ширше використання технологій інформаційного моделювання будівель (BIM – Building Information Modeling) у будівництві вимагає більшої оптимізації як процесів проектування та будівництва так і окремих виробничих процесів. Оскільки добре налагоджений процес будівництва споруд прямо залежить від операцій, що відбуваються на виробничих потужностях підприємств, які забезпечують сучасне будівництво необхідними матеріалами і конструкціями. Для забезпечення високих темпів будівництва в сучасних умовах є необхідністю використовувати універсальне обладнання, яке дозволяє швидко перелаштовувати виробництво на різні за формою, розмірами та складом виробу і конструкції без суттєвих затрат.

Процес ущільнення та формування сумішей є одним з найвідповідальніших про-

цесів при виробництві готових збірних конструкцій з бетону, від нього залежить форма, міцність, вологостійкість і довговічність кінцевого виробу. Для досягнення цих показників потрібно забезпечити регламентовані технологією виробництва необхідні параметри роботи вібраційного обладнання при ущільненні та формуванні.

Об'ємне вібраційне ущільнення виконують на вібраційних майданчиках. Однак в наш час нерідко вони мають такі недоліки як ненадійність конструкції, складність налаштування на різні за складом і розміром вироби та висока металоємність віброустановки.

Ефективним рішенням може бути створення вібраційної рамної установки зі змінним режимом коливань і несиметричним встановленням навісних віброзбудників коливань, що дозволить подолати недоліки установок, які наведені вище.

ОГЛЯД ПУБЛІКАЦІЙ

В роботах [1,2] розглянуто фізичну сутність поведінки машин і оброблюваних середовищ при ущільненні бетонних сумішей. Вибору й обґрунтуванню оптимальних параметрів і режимів ущільнення бетонних сумішей присвячено роботу [3]. В роботі [4] наведено залежність, яка визначає частоти і амплітуди коливань робочого органу, що рекомендується обирати в залежності від крупності часток наповнювачу в бетонній суміші. Разом з тим існують й інші погляди на модель, яка представляється не корпускулярною моделлю [4], а континуальною системою [3]. Застосування двохчастотної вібрації пропонується в роботі [5], що дозволяє інтенсифікувати процес ущільнення бетонної суміші.

МЕТА РОБОТИ

Мета роботи полягає у обґрунтуванні алгоритму розрахунку лабораторної вібраційної установки з навісними збудниками

коливань для ущільнення бетонних сумішей, який визначає основні кроки при розрахунку базових параметрів і навісного обладнання.

Досягнення мети здійснюється шляхом огляду конструкції створеної лабораторної віброустановки, її особливостей і проведених досліджень руху за різних частот коливань.

ВИКЛАД ОСНОВНОГО МАТЕРІАЛУ

Попередньо здійснений аналіз конструкцій вібромайданчиків [6] засвідчив ефективність рамних вібромайданчиків при ущільненні бетонних і залізобетонних виробів. Доцільність використання навісних пневматичних віброзбудників коливань для приведення в дію вібраційних установок [7] дозволить підвищити надійність конструкції, покращити рівномірність розподілу амплітуд коливань віброустановки, що напряму впливає на ефективність ущільнення бетонної суміші, а також зменшити металоємність конструкції.

За результатами проведених досліджень було розроблено конструкцію лабораторної вібраційної установки з навісними вібраторами, які встановлені таким чином, що реалізуються просторові коливання. Установка виконана у вигляді рами, що встановлена на пружних опорах (Рис.1).

Вібраційна дія забезпечується навісними відцентровими збуджувачами колових коливань з можливістю зміни частоти їх обертання. Рама з привареною поверх пластиною безпосередньо і є піддоном на якому відбувається процес ущільнення. Розміри майбутнього виробу обмежуються встановленням на піддоні бортів і перегородок, які закріплюються з допомогою магнітних кріплень.

Використання таких рішень дозволяє виконувати ущільнення різних як за формою і розмірами, так і за складом виробів, що підвищує загальну універсальність обладнання.



Рис.1. Експериментальна вібраційна установка

Fig.1. Experimental vibration installation

Проведені дослідження [8] та результати їх аналізу засвідчили суттєве зменшення матеріалоемності установки та час ущільнення бетонної суміші.

Запропонована конструкція віброустановки є передумовою для створення принципово нового класу ущільнюючих машин із реалізацією змінних режимів (Рис.2 і Рис.3) та економією енергії на протікання технологічного процесу.

Проведені експериментальні дослідження засвідчили наявність різного характеру коливань в певних точках вимірюваних амплітуд коливань та їх підсилення при різних частотах коливань (12,5; 22,5; 48Гц).

На наступному етапі було розроблено базовий алгоритм розрахунку вібраційної установки з навісними збудниками коливань (Рис.4).

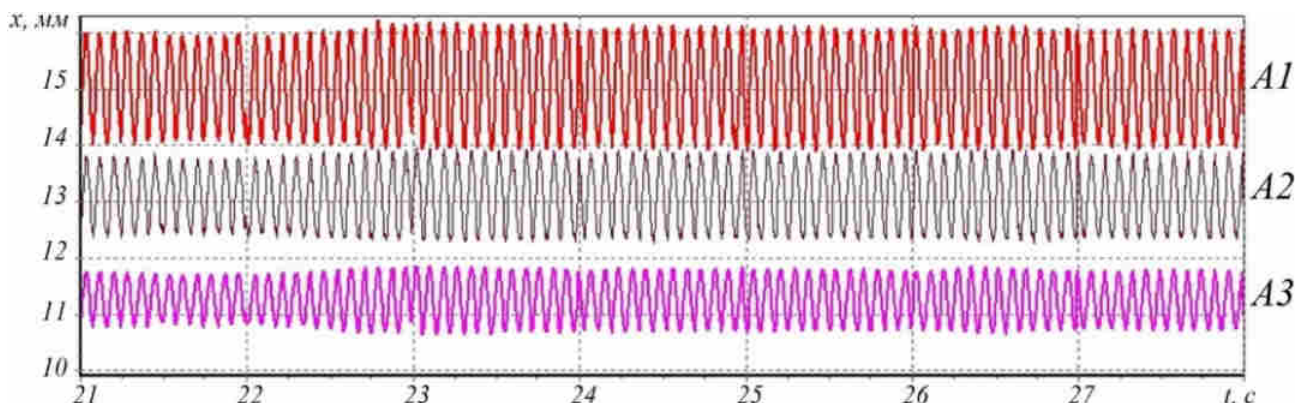


Рис. 2. Віброграма руху установки при частоті коливань $f \approx 12$ Гц

Fig. 2. Vibrogram of motion of the installation at a frequency of oscillation $f \approx 12$ Hz

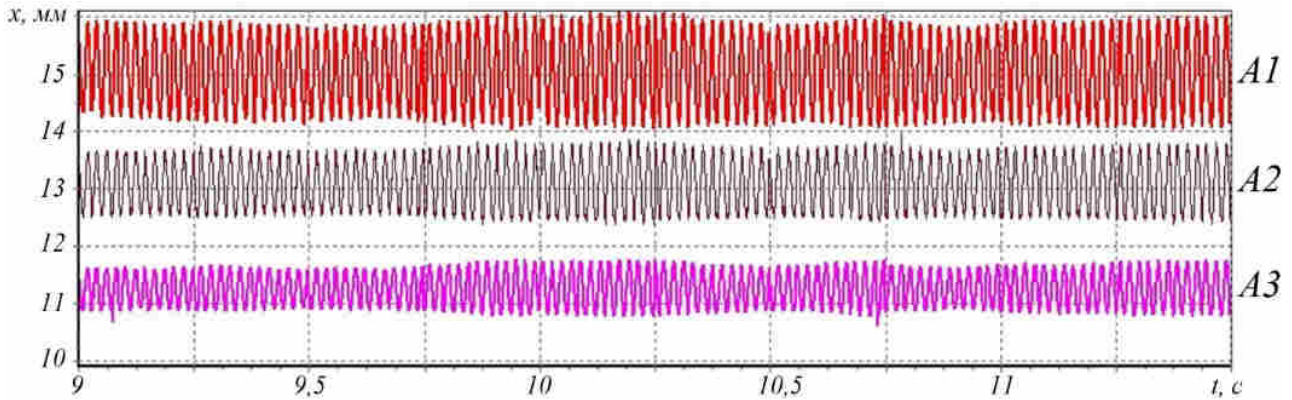


Рис.3. Віброграма руху установки при частоті коливань $f \approx 48$ Гц

Fig.3. Vibrogram of motion of the installation at a frequency of oscillation $f \approx 48$ Hz

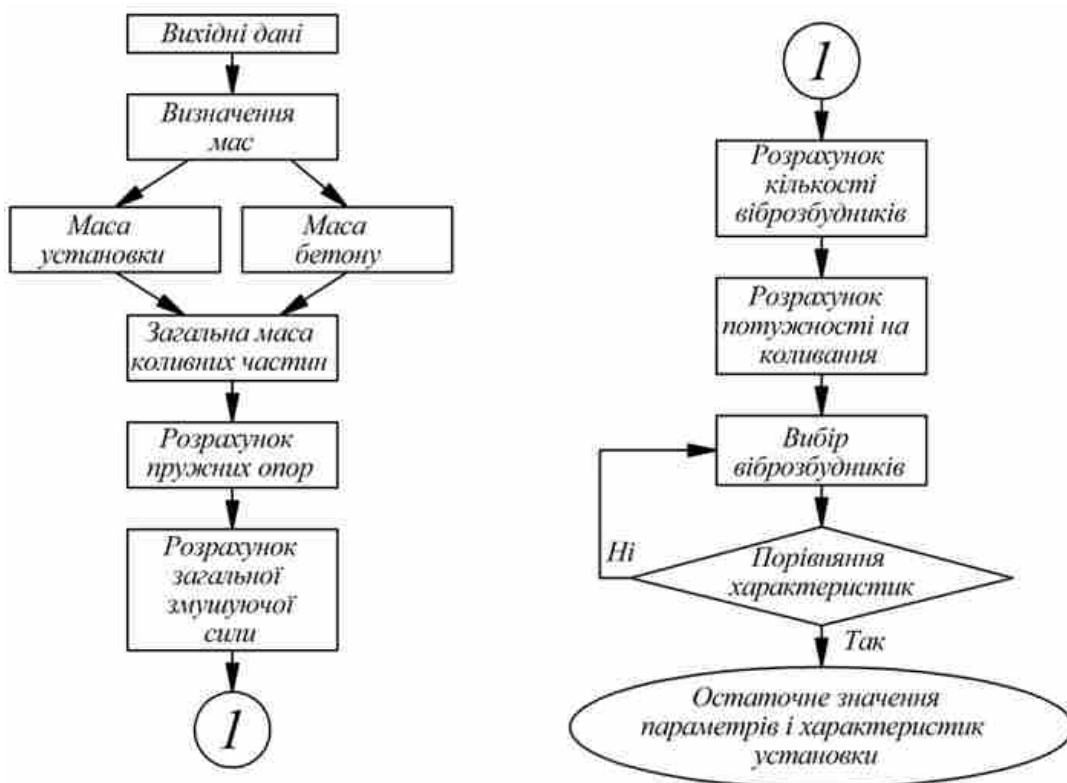


Рис. 4. Схема алгоритму розрахунку вібраційної установки

Fig. 4. Scheme of the algorithm of calculation of the vibrating installation

Алгоритм розрахунку можна умовно розділити на три основні етапи:

- прийняття вихідних даних для розрахунку;
- розрахунок основних параметрів віброустановки;
- підбір обладнання вібраційної установки й остаточне обґрунтування параметрів і характеристик.

До першого етапу відноситься вибір максимальних габаритних розмірів виробу $L \times B \times H$, який підлягатиме ущільненню і формуванню, складу бетонної суміші тощо. Приймають необхідну амплітуду x_0 і частоту коливань ω робочого органу.

До другого етапу відноситься визначення основних параметрів віброустановки.

Визначають орієнтовну масу віброустановки m_B і максимальну масу бетонної суміші m_B , яка підлягатиме ущільненню, виходячи з розмірів і складу. За отриманими значеннями визначають загальну масу коливних частин:

$$m_{II} = m_B \alpha_I + m_B, \quad (1)$$

де α_I – коефіцієнт приєднаної маси суміші [9].

Отримане значення загальної маси коливних частин m_{II} необхідне для подальших розрахунків пружних опор і підбору збудників коливань.

Для дотримання умов віброізоляції персоналу визначають необхідну загальну жорсткість c_0 гумових пружних опор [1]:

$$c_0 = \omega_0^2 m_{II}, \quad (2)$$

де ω_0 – власна частота коливань віброустановки, рад/с. Приймається з відношення:

$$\omega_0 \leq \omega/7 \dots 10. \quad (3)$$

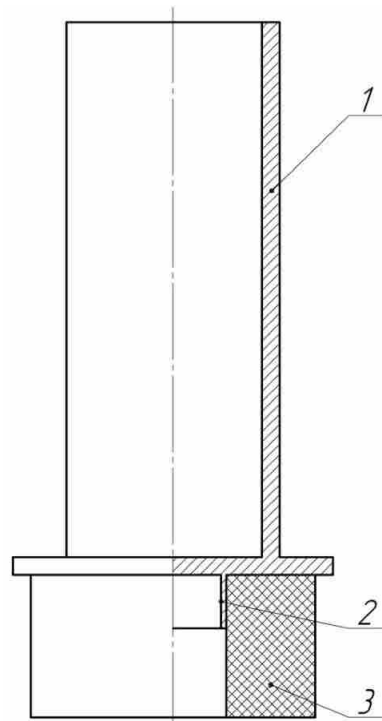


Рис. 5. Конструкція пружної опори вібраційної установки: 1 – стійка; 2 – виступ для утримання гумового циліндра; 3 – гумовий циліндр

Fig. 5. Design of the resilient support of the vibrating installation: 1 – the rack; 2 – protrusion for holding the rubber cylinder; 3 – rubber cylinder

Відповідно жорсткість кожної пружної опори:

$$c_n = c_0 / n, \quad (4)$$

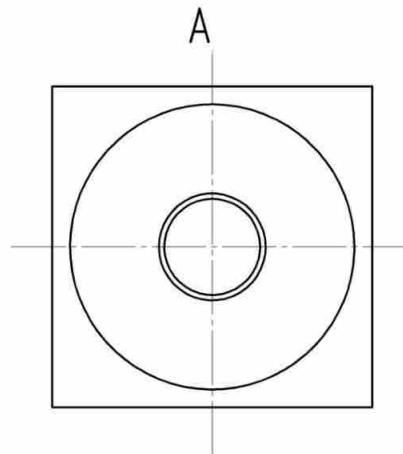
де n – кількість опор віброустановки.

При цьому кількість опор n має бути обрана таким чином аби вони були розташовані рівномірно на рамній конструкції для забезпечення її міцності і не заважали просторовому вібраційному руху.

Оскільки у конструкції віброустановки, яка пропонується, у пружних опорах (Рис.5) використовуються гумові циліндри, то необхідно розрахувати площу їх перерізу S і висоту H . Відповідні значення підбирають виходячи із формули:

$$c_n = \frac{ES}{H} (0,73 + 0,46 \gamma^2), \quad (5)$$

де E – модуль пружності матеріалу циліндра, МПа; γ – безрозмірний коефіцієнт, який характеризує відношення радіуса циліндра r до його висоти H , $\gamma = r/H$ [10].



Задана амплітуда переміщень x_0 при частоті ω буде забезпечена, якщо змушуюча сила F_0 здатна перебороти активні й реактивні опори вібромайданчика і силу реакції бетонної суміші при взаємодії з поверхнею форми.

Визначають загальний статичний момент маси дебалансів [1]:

$$m_0 r_0 = x_0 m_{II} / \sqrt{\left(1 + \frac{m_B}{m_{II}} a\right)^2 + \left(\frac{m_B}{m_{II}} d\right)^2}, \quad (6)$$

де a, d – відповідно хвильові коефіцієнти реактивного й активного опору бетонної суміші в зоні контакту з робочим органом [1].

Після цього знаходять необхідну для приведення у рух установки змушуючу силу F_0 :

$$F_0 = m_0 r_0 \omega^2. \quad (7)$$

Кількість вібраторів регламентується площею поверхні форми. Для більш рівномірного розподілу амплітуд коливань бажано на кожні $S_I = 8 \dots 12$ м² площі поверхні форми встановлювати віброзбудник коливань. При цьому необхідно враховувати жорсткість поперечного перерізу елементів рами віброустановки, на які встановлюються віброзбудники та відстань між ними, задля забезпечення умов самосинхронізації [9] їх між собою. Кількість вібраторів визначаємо за формулою:

$$n_V = S_3 / S_I, \quad (8)$$

де S_3 – загальна площа формуючої пластини віброустановки, м².

Знаючи необхідну загальну змушуючу силу F_0 і кількість віброзбудників n_V визначається необхідна змушуюча сила одного вібратора:

$$F_B = F_0 / n_V. \quad (9)$$

Розраховують потужність, яка витрачається на коливання вібросистеми, Вт:

$$P_K = \frac{1}{2} F_0 x_0 \omega. \quad (10)$$

Потужність, яка витрачатиметься на тертя в підшипниках віброзбудника, Вт:

$$P_T = F_0 \mu \frac{d_u}{2} \omega, \quad (11)$$

де $\mu = 0,005 \dots 0,008$ – коефіцієнт тертя в підшипниках; d_u – діаметр цапфи підшипника, м.

Розраховують загальну потужність приводів, Вт:

$$P_{PP} = \frac{P_K + P_T}{\eta}, \quad (12)$$

де η – коефіцієнт корисної дії передачі.

Останнім етапом є вибір обладнання вібраційної установки та обґрунтування параметрів і характеристик.

Основним завданням на цьому етапі є підбір віброзбудників коливань наявних на ринку, порівняння їх характеристик і визначення найбільш оптимального варіанту за наявними перевагами і недоліками. За проведеними розрахунками приймають остаточний набір параметрів і характеристик віброустановки, а також обладнання.

ВИСНОВКИ

1. Наведена конструкція віброустановки дозволить ущільнювати різні за розмірами залізобетонні плити без суттєвого переналадження всього технологічного процесу виробництва.

2. Запропоновано алгоритм розрахунку вібраційної установки з навісними збудниками коливань для ущільнення бетонних сумішей, який визначає основні кроки при розрахунку базових параметрів вібраційної установки та її навісного обладнання.

ЛІТЕРАТУРА

1. **Назаренко І. І., 2010.** Прикладні задачі теорії вібраційних систем. Навчальний по-

- сібник (2-е видання). Київ, Видавничий Дім «Слово», 440.
2. **Пановко Я. Г., 1976.** Основы прикладной теории колебаний и удара. Ленин-град, Машиностроение, 320.
 3. **Назаренко І. І., 2007.** Вібраційні машини і процеси будівельної індустрії. Навчальний посібник. Київ, КНУБА, 230.
 4. **Лермит Р., 2007.** Проблемы технологии бетона: Пер. с фр. /Под ред. и с предисл А.Е. Десова. Москва, Издательство ЛКИ, 296.
 5. **Иткин А. Ф., 2009.** Вибрационные машины для формирования бетонных изделий. Київ, «МП Леся», 152.
 6. **Назаренко І. І., Дедов О. П., Дьяченко О. С., Свідерський А. Т., 2017.** Огляд і аналіз вібраційного обладнання для формування плоских плит залізобетонних виробів. Гірничі, будівельні, дорожні та меліоративні машини, Вип. 90, 49-58.
 7. **Назаренко І. І., Дедов О. П., Дьяченко О. С., 2018.** Огляд конструкцій існуючих навісних збудників коливань та дослідження ефективності їх використання для покращення ущільнення залізобетонних виробів на вібраційних установках. Техніка будівництва, Вип.39, 46-55.
 8. **Назаренко І. І., Дьяченко О. С., 2018.** Експериментальні дослідження робочого процесу вібраційної установки для ущільнення бетонних сумішей зі змінним режимом роботи. Гірничі, будівельні, дорожні та меліоративні машини, Вип. 92, 24-31.
 9. **Бауман. В. А., Быховский И. И., 1977.** Вибрационные машины и процессы в строительстве. М., Высш.шк., 255.
 10. **Лавендел Э. Э., 1976.** Расчёт резинотехнических изделий. М., Машиностроений, 232.
- with fr. Ed. and with preface A.E. Desov.]. Moscow, Izdatel'stvo LKI.
5. **Itkin A. F. (2009).** Vibracionnyye mashiny dlja formovanija betonnyh izdelij [Vibration machines for forming concrete products]. Kyiv, MP Lesya Publ., 152.
 6. **Nazarenko I. I., Dedov O. P., Diachenko O.S., Svidersky A. T. (2017).** Ogljad i analiz vibracijnogo obladnannja dlja formuvannja ploskih плит залізобетонних виробів. Girnychi, budivel'ni, dorozhni ta melioratyvni mashyny [Review and analysis of vibrating equipment for the formation of flat reinforced concrete products], Iss.90, 49-58.
 7. **Nazarenko I. I., Dedov O. P., Diachenko O. S. (2018).** Ogljad konstrukcij isnujuchyh navisnyh zbudnykiv kolyvan' ta doslidzhennja efektyvnosti i'h vykorystannja dlja pokrashennja ushil'ennja zalizobetonnyh vyrobiv na vibracijnyh ustanovkah. Tehnika budivnytva [Overview of the constructions of existing hinged vibrators and the study of the efficiency of their use to improve the compacting of reinforced concrete products on vibration platforms], Vol.39, 46-55.
 8. **Nazarenko I. I., Dedov O. P., Diachenko O. S., Svidersky A. T. (2017).** Esperymentalni doslidzhennja robochogo procesu vibracijnoi' ustanovky dlja ushil'ennja betonnyh sumishej zi zminnym rezhymom roboty. Girnychi, budivel'ni, dorozhni ta melioratyvni mashyny [Experimental research of the working process of the vibration installation for compaction of concrete mixes with variable mode of oscillations], Vol. 92, 24-31.
 9. **Bauman. V. A., Byhovskij I. I. (1977).** Vibracionnyye mashiny i processy v stroitel'stve [Vibration machines and processes in construction]. Moscow, Vyssh.shk., 255.
 10. **Lavendel E. E. (1976).** Raschet rezinotekhnicheskikh izdeliii. [Calculation of rubber products]. Moscow, Mashinostroenie, 232.

REFERENCES

1. **Nazarenko, I. I. (2010).** Prikladni zadachi teorii vibracijnih system (2-e vidannja) [Applied problems of the theory of vibration systems (2nd ed.)]. Kyiv: Slovo Publ., 440.
2. **Panovko Ja. G. (1976).** Osnovy prikladnoj teorii kolebanij i udara. [Fundamentals of Applied Theory of Oscillations and Shock]. Leningrad, Mashynostroenie Publ., 320.
3. **Nazarenko I. I. (2007).** Vibracijni mashyny i procesy budivel'noi' industrii'. [Vibration machines and processes of the construction industry]. Kyiv, KNUBA Publ., 230.
4. **Lermit R. (2007).** Problemy tehnologii betona [Problems of concrete technology: Trans.

ISSN 2312-6590. Гірничі, будівельні, дорожні і меліоративні машини, 93, 2019, 19-26

Substantiation of the algorithm of calculation of a vibrating installation for compaction of concrete mixes with variable operating mode

*Ivan Nazarenko¹, Oleg Dedov²,
Oleksandr Diachenko³*

*Kyiv National University of
Construction and Architecture*

Abstract. In the production of reinforced concrete products for prefabricated structures at the

plants of the construction industry, a prominent place is occupied by vibration platforms (vibration installations). Existing designs of vibration platforms don't fully meet the requirements of versatility when changing the production program, ensuring the high quality of finished products and are characterized by significant energy costs.

One of the ways to solve these shortcomings is to create a vibration installation with hinged vibrators and variable operating mode. Such an idea is proposed by the use of a vibrating installation in which a frame with a welded top plate directly and is the pallet on which the compaction process takes place.

The dimensions of the future product are limited by the installation on the pallet of boards and partitions, which are fixed on the pallet by magnetic fastenings, which make it easy to adjust the installation to other sizes of panels.

Another difference of this vibration platform is the use of hinged vibrators, which allows to reduce the total mass of the installation and to increase the uniformity of the amplitude distribution of vibrations over the area of the compaction. Due to their design, the vibrators are able to change the fre-

quency of oscillations in the required range and, as a consequence, significantly intensify the process of vibration compaction of the concrete mixture at different stages of the process.

In order to verify these claims, the design of a laboratory vibration platform with hinged vibrators was created in practice and studies of its motion were conducted. According to the results of the researches the general picture of the motion of the vibrating installation at different frequencies of oscillations was obtained, the estimation of oscillation amplitudes distribution on the area of the compaction.

As a result of the conducted experiments and the results of previous works, an algorithm for the calculation of the vibrating installation was developed. Its basic parameters were substantiated, which in the future should be a prerequisite for the creation of a fundamentally new class of machines for compacting and forming concrete mixtures at the factories of the construction industry.

Keywords: vibration installation, hinged vibrators, compaction, variable mode of oscillations, algorithm of calculation.