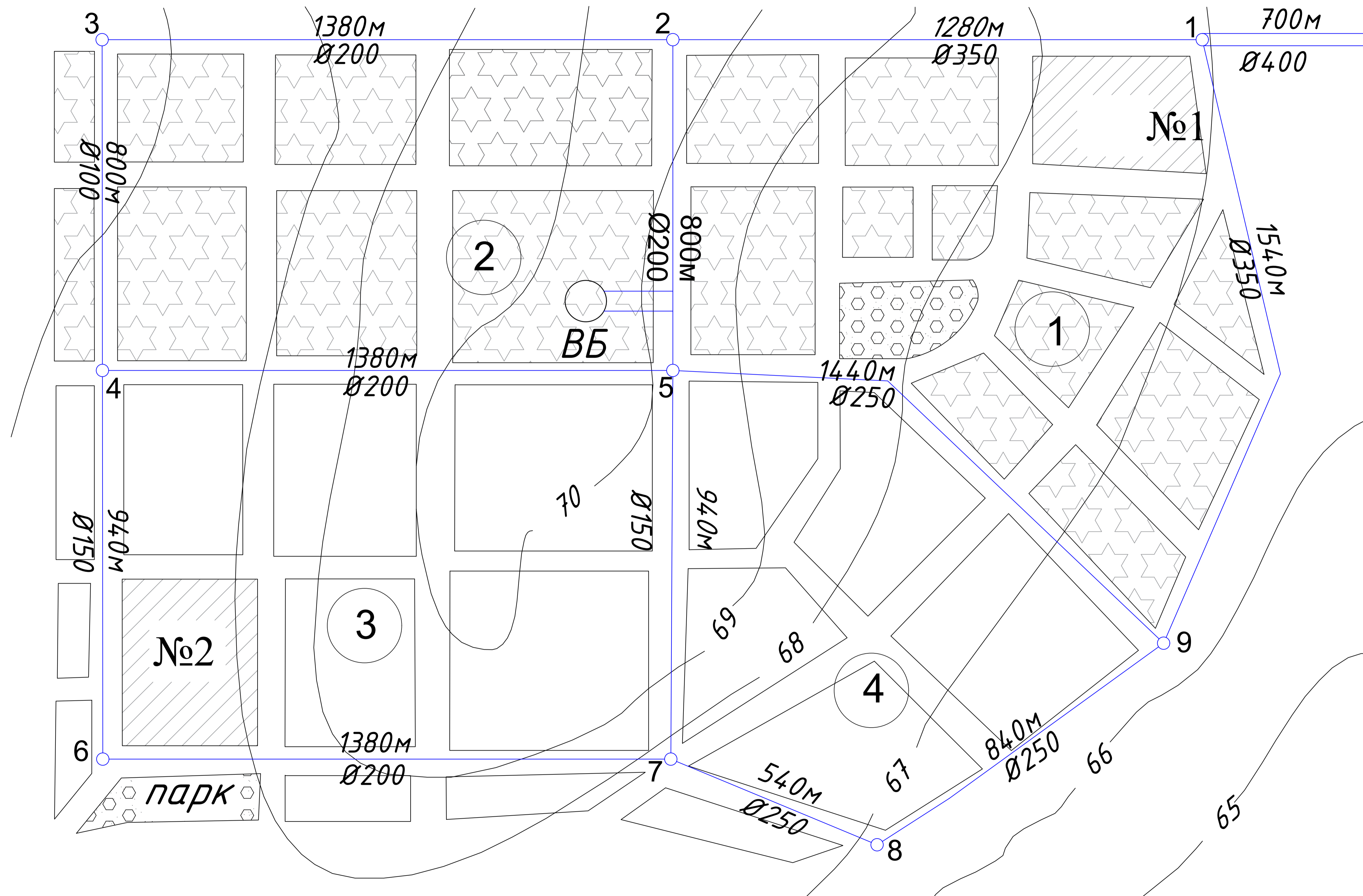


Вплив на здоров'я людини надмірного надходження в організм компонентів питної води

Компонент питної води	Норматив (ГДК), не більше мг/л	Вплив на організм
Алюміній	0,5	Порушення структури та функцій нервової системи
Барій	0,1	Вплив на серцево-судинну систему
Бензапірен	0,000005	Онкологічні захворювання
Бензол	0,5	Ураження печінки, нирок, серцеві розлади
Бор	0,5	Порушення функцій харчової, серцево-судинної та нервової систем організму, тератогенний ефект
Залізо	0,3	Алергічні реакції, хвороби крові
Кадмій	0,001	Ушкодження центральної нервової системи, печінки та нирок, порушення фосфорно-кальцієвого обміну
Кальцій	3,5	Гіперкальцемія, сечокам'яна хвороба, уповільнення росту у дітей
Кобальт	0,1	Кардіоміопатія, захворювання щитовидної залози
Магній	20	Розвиток захворювань шлунково-кишкового тракту і дихальних шляхів
Марганець	0,1	Порушення центральної нервової системи, легенів, алергічні реакції
Мідь	10	Захворювання шлунково-кишкового тракту, тератогенний ефект
Молібден	0,25	Ураження дихальних шляхів, подагра
Миш'як	0,05	Пригнічення центральної нервової системи, ураження шкіри, захворювання щитовидної залози
Натрій	200	Захворювання нирок, набряки
Нікель	0,1	Алергічні реакції, ураження серця і печінки, онкологічні захворювання
Нітрати, нітроти	45 33	Метгемоглобінемія
Ртуть	0,0005	Ураження нервової системи, печінки, нирок, шлунково-кишкового тракту, тератогенний ефект
Свинець	0,03	Руйнування кісток, захворювання мозку і розумова відсталість, онкологічні захворювання
Селен	-	Карієс, онкологічні захворювання
Фтор	1,5	Карієс, флюороз, остеосаркома
Хром	0,5	Алергічні реакції, онкологічні захворювання
Ціаніди	0,1	Ураження дихальної та нервової систем

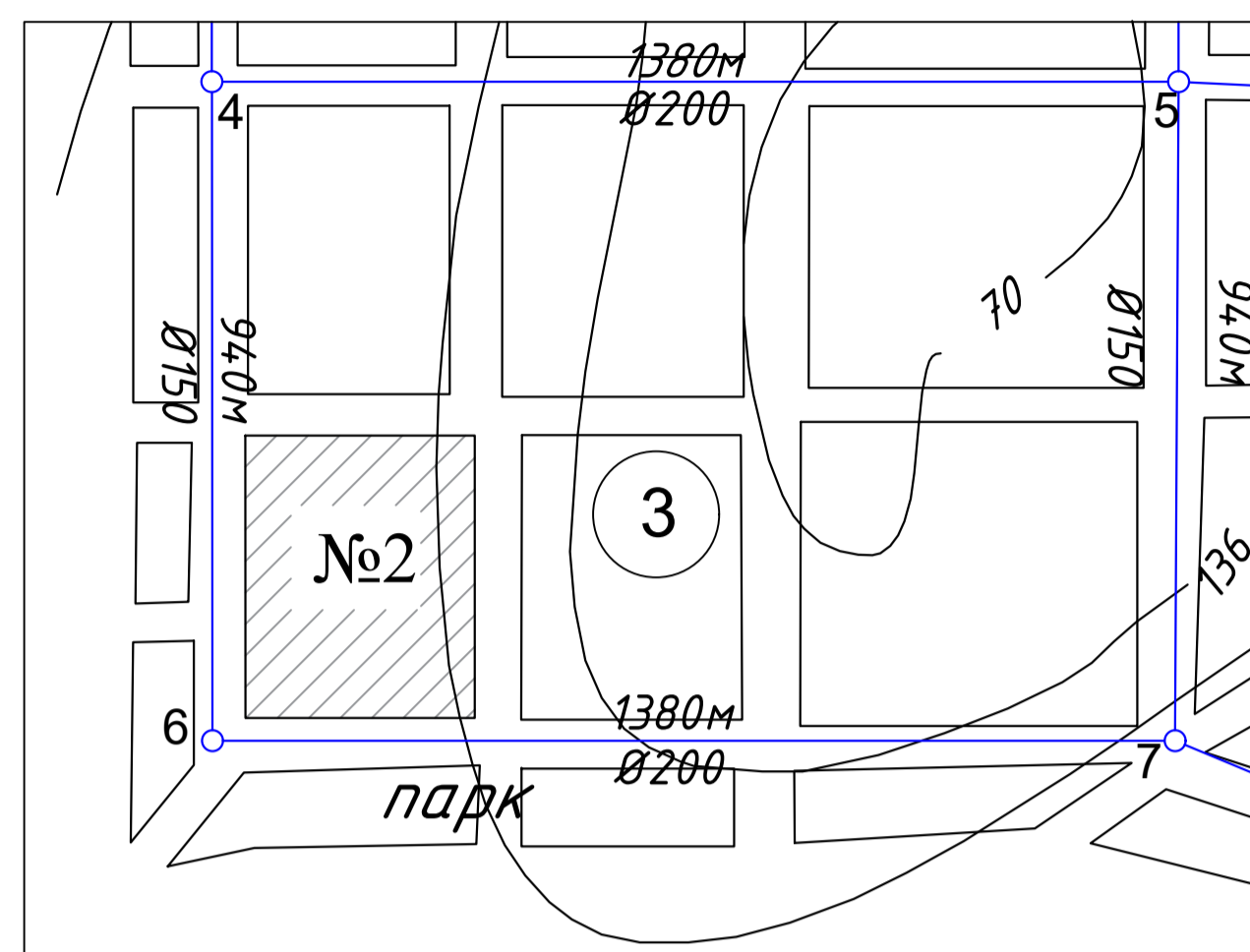
					Кваліфікаційна робота магістра		
					Кафедра водопостачання та водовідведення		
Зм.	Арк.	№ док.	Підпис	Дата	Водопостачання міста і заводу санітарно-технічного обладнання		
Зав. каф.	Хоружий В. П.				Стадія	Лист	Листів
Керівник	Терновцев О.В.				КРМ	1	10
Виконав	Рибак П. С.						
					Вплив на здоров'я людини надмірного надходження в організм компонентів питної води		
					КНУБА, ФІСЕ гр. ВВНН-23, Київ 2025		

Генплан міста зі схемою магістральної водопровідної мережі
(М 1:5000)



Кваліфікаційна робота магістра				
Кафедра водопостачання та водовідведення				
Зм.	Арк.	№докум.	Підпис	Дата
Зав. каф.	Хоружий В. П.			
Керівник	Терновцев О.В.			
Виконав	Ридак П. С.			
Водопостачання міста і заводу санітарно-технічного обладнання			Стадія	Лист
			КРМ	2
			Листів	10
Генплан міста зі схемою магістральної водопровідної мережі. М 1:5000			КНУБА, ФІСЕ гр. ВВМН-23, Київ 2025	

Фрагмент плану магістральної водопровідної мережі кільця №3 (М 1:10000)

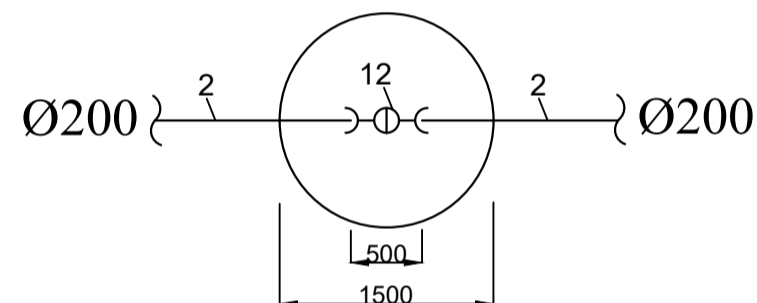


ВІДОМІСТЬ КОЛОДЯЗІВ

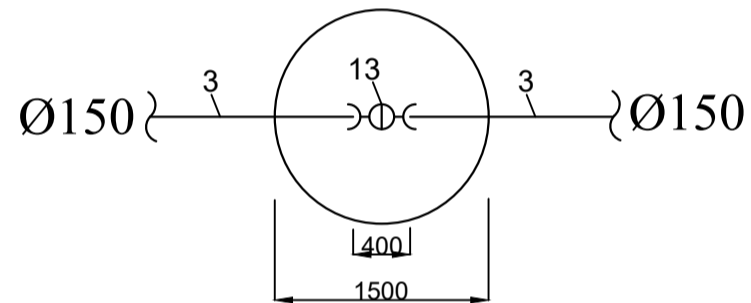
№	Тип колодязя	Розміри	К-ть	Перелік
1	Прямокутний	2500×2500	1	В1ПГ1
2	Прямокутний	3500×2500	2	В3ПГ11, В8ПГ29
3	Прямокутний	3000×2500	1	В5ПГ19
4	Круглий	Ø2000	5	В2ПГ6, В4ПГ15, В6ПГ21, В7ПГ24, В9ПГ33
5	Круглий	Ø1500	27	ПГ2, ПГ3, ПГ4, ПГ5, ПГ7, ПГ8, ПГ9, ПГ10, ПГ30, ПГ31, ПГ32, ПГ34, ПГ35, ПГ36, ПГ12, ПГ13, ПГ14, ПГ16, ПГ17, ПГ18, ПГ20, ПГ22, ПГ23, ПГ25, ПГ26, ПГ27, ПГ28

Схеми водопровідних колодязів (М1:50)

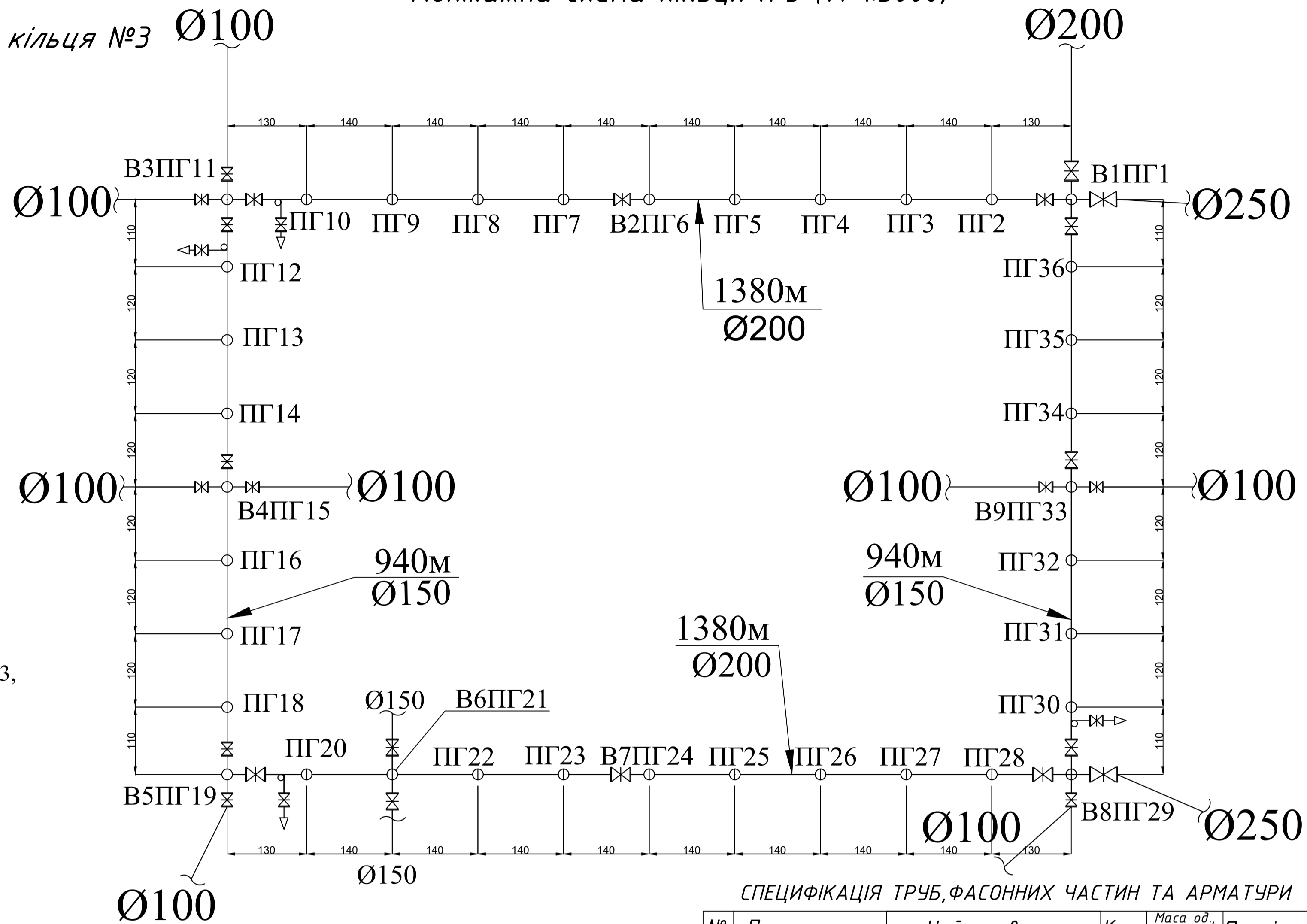
ПГ2, ПГ3, ПГ4, ПГ5, ПГ7, ПГ8, ПГ9, ПГ10, ПГ20, ПГ22, ПГ23, ПГ25, ПГ26, ПГ27, ПГ28



ПГ30, ПГ31, ПГ32, ПГ34, ПГ35, ПГ36, ПГ12, ПГ13, ПГ14, ПГ16, ПГ17, ПГ18

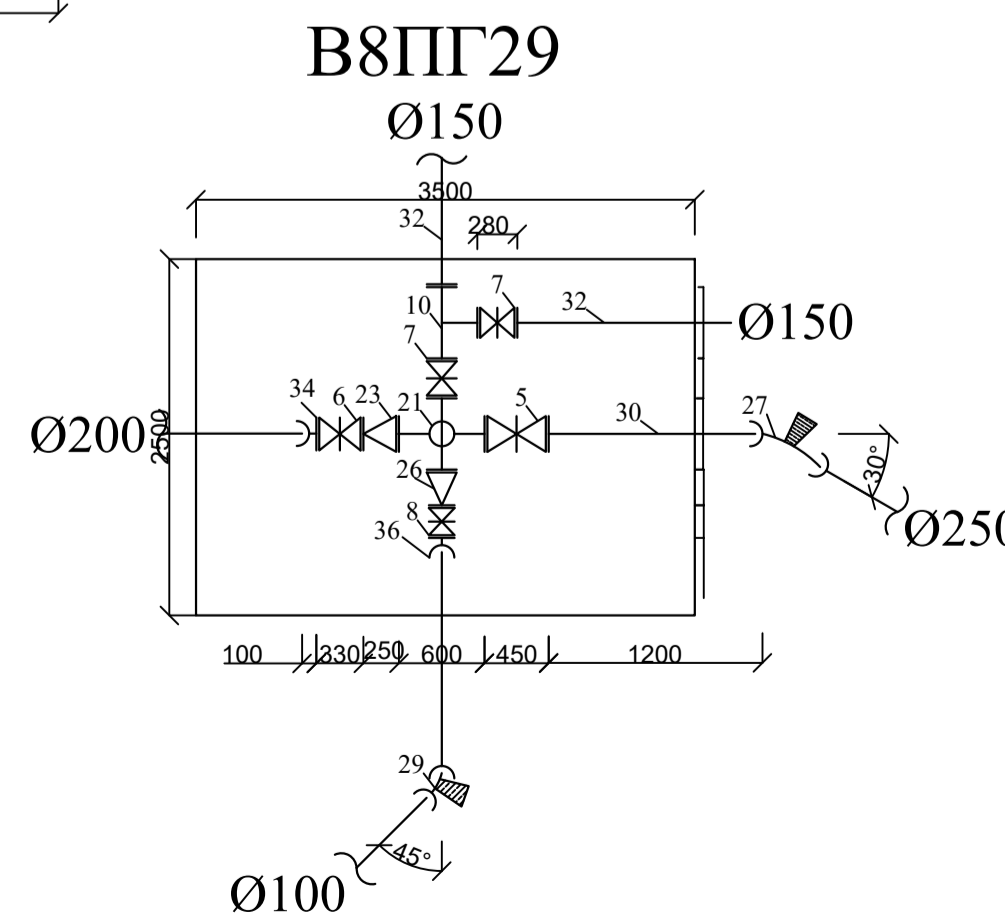
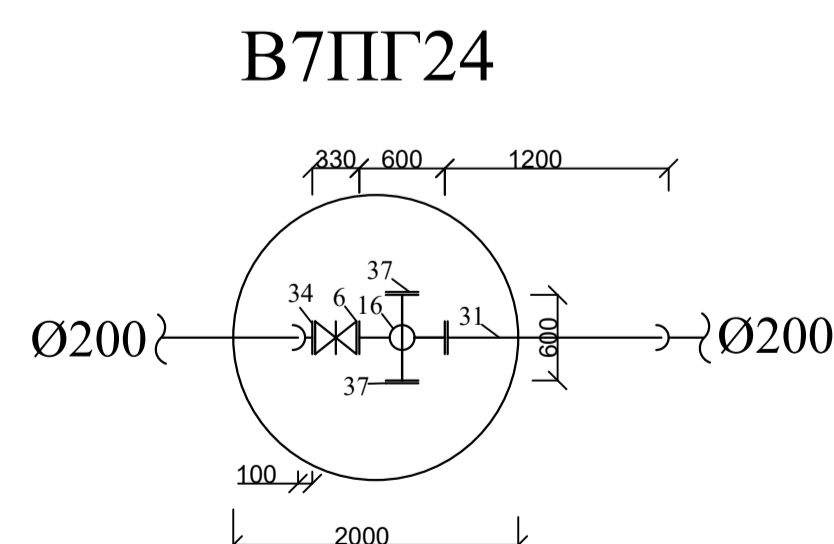
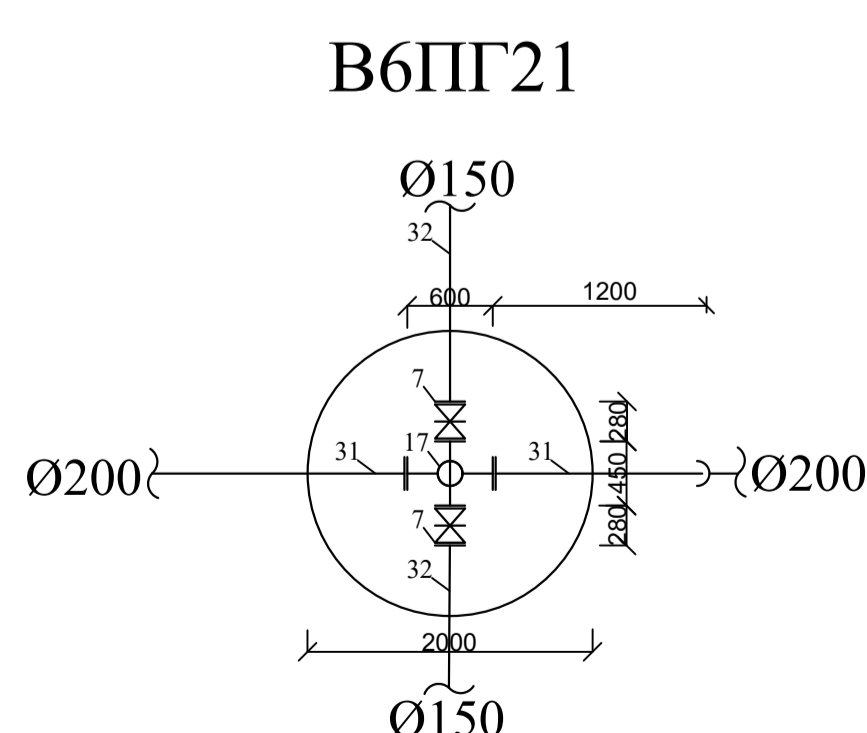
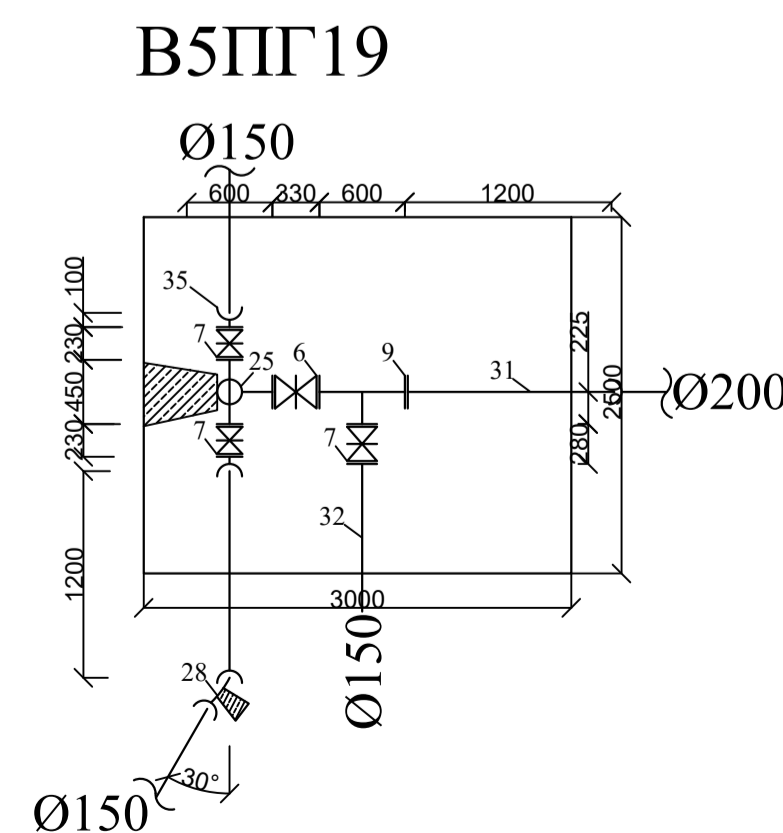
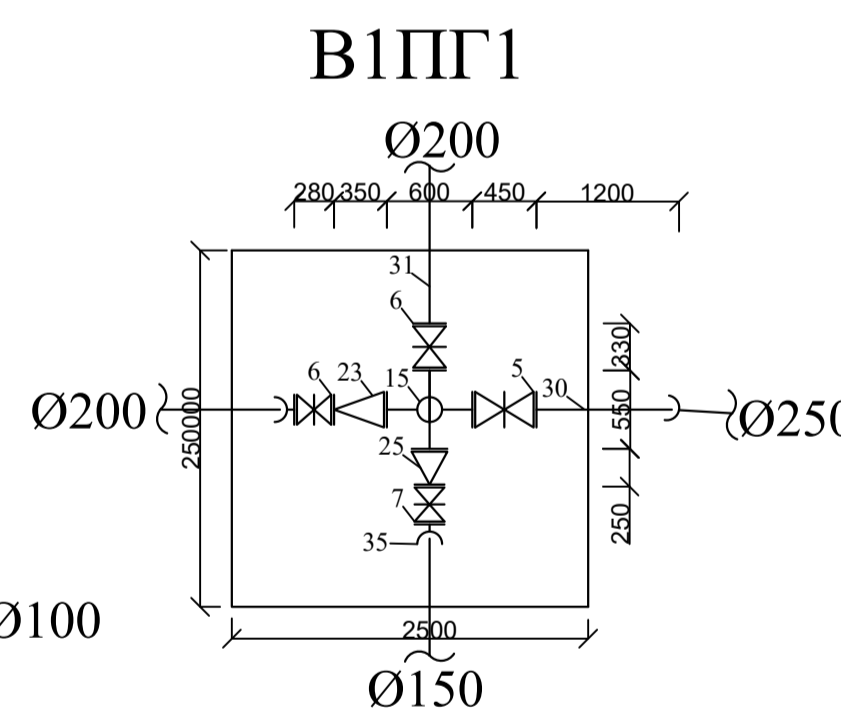
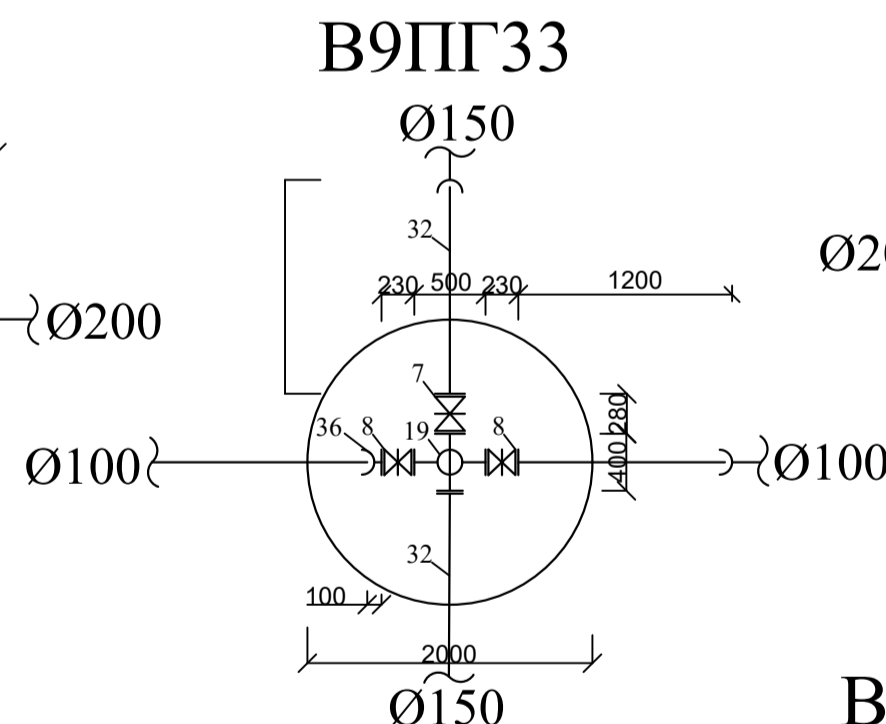
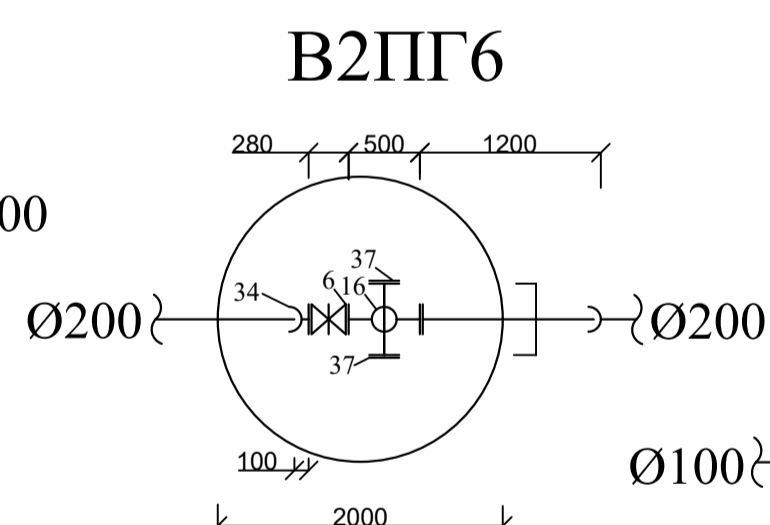
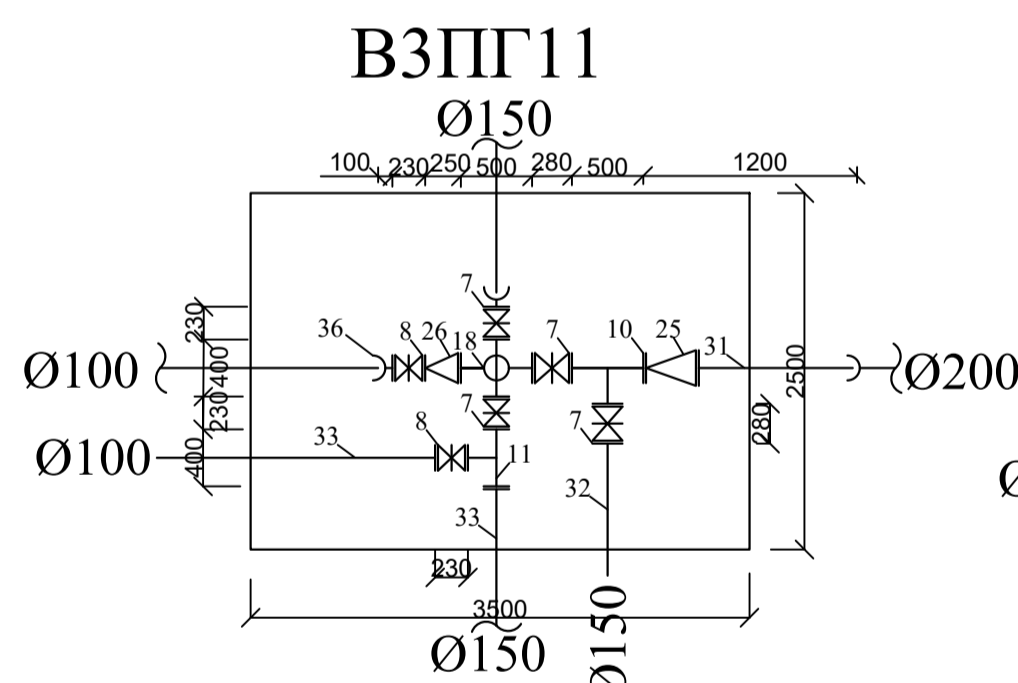
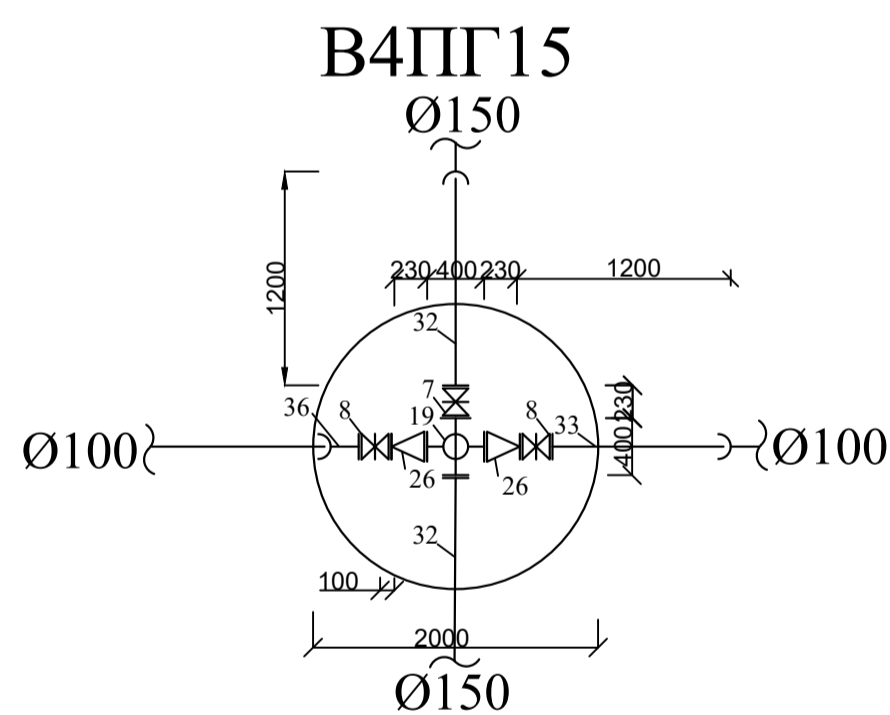


Монтажна схема кільця №3 (М 1:5000)



СПЕЦИФІКАЦІЯ ТРУБ, ФАСОННИХ ЧАСТИН ТА АРМАТУРИ

№	Позначення	Найменування	К-ть	Маса од., кг	Примітка
1	ГОСТ 9583-75	Чавунні напірні труби класу А Ø250, п. м		65,9	
2	ГОСТ 9583-75	Те ж Ø200, п. м.	1380	48,8	
3	ГОСТ 9583-75	Те ж Ø150, п. м.	2320	33,7	
4	ГОСТ 9583-75	Те ж Ø100, п. м.	940	20,8	
5	ГОСТ 10194-74*	Засувка клинова сталевая фланцева з висувним шпindelем Ø250, шт	2	290	
6	ГОСТ 10194-74*	Те ж Ø200, шт	4	14,5	
7	ГОСТ 10194-74*	Те ж Ø150, шт	10	10,0	
8	ГОСТ 10194-74*	Те ж Ø100, шт	11	5,5	
9	ГОСТ 5525-88	ТФ 200×150, шт	1	68,5	
10	ГОСТ 5525-88	ТФ 150×150, шт	2	4,8	
11	ГОСТ 5525-88	ТФ 150×100, шт	1	26,6	
12	ГОСТ 5525-88	ППР Ø200, шт	7	3,8	
13	ГОСТ 5525-88	ППР Ø150, шт	14	52,5	
14	ГОСТ 5525-88	ППР Ø100, шт	6	7,5	
15	ГОСТ 5525-88	ПМКФ 250×200, шт	1	124	
16	ГОСТ 5525-88	ПМКФ 200×200, шт	1	111	
17	ГОСТ 5525-88	ПМКФ 200×150, шт	1	94	
18	ГОСТ 5525-88	ПМКФ 150×150, шт	2	79	
19	ГОСТ 5525-88	ПМКФ 150×100, шт	2	63	
20	ГОСТ 5525-88	ПМКФ 100×100, шт	1	53	
21	ГОСТ 5525-88	ПМКФ 250×150, шт	1	111	
22	ГОСТ 5525-88	ПМКФ 200×100, шт	1	79	
23	ГОСТ 5525-88	ХФ 250×200, шт	1	42,7	
24	ГОСТ 5525-88	ХФ 250×150, шт	1	41,8	
25	ГОСТ 5525-88	ХФ 200×150, шт	1	30,3	
26	ГОСТ 5525-88	ХФ 150×100, шт	2	19,9	
27	ГОСТ 5525-88	ОРГ 30° Ø250, шт	1	65	
28	ГОСТ 5525-88	ОРГ 30° Ø150, шт	1	15,7	
29	ГОСТ 5525-88	ОРГ 45° Ø100, шт	1	15,7	
30	ГОСТ 5525-88	ПФГ довший Ø250, шт	2	113	
31	ГОСТ 5525-88	Те ж Ø200, шт	5	84,2	
32	ГОСТ 5525-88	Те ж Ø150, шт	8	55,2	
33	ГОСТ 5525-88	Те ж Ø100, шт	5	34	
34	ГОСТ 5525-88	ПФР Ø200, шт	2	31,1	
35	ГОСТ 5525-88	Те ж Ø150, шт	2	21,3	
36	ГОСТ 5525-88	Те ж Ø100, шт	5	13,6	
37	ГОСТ 5525-88	ЗФ Ø200, шт			
38	ГОСТ 5525-88	ЗФ Ø150, шт			
39	ГОСТ 8220-62	Гідрант пожежний підземний, шт	36	129	

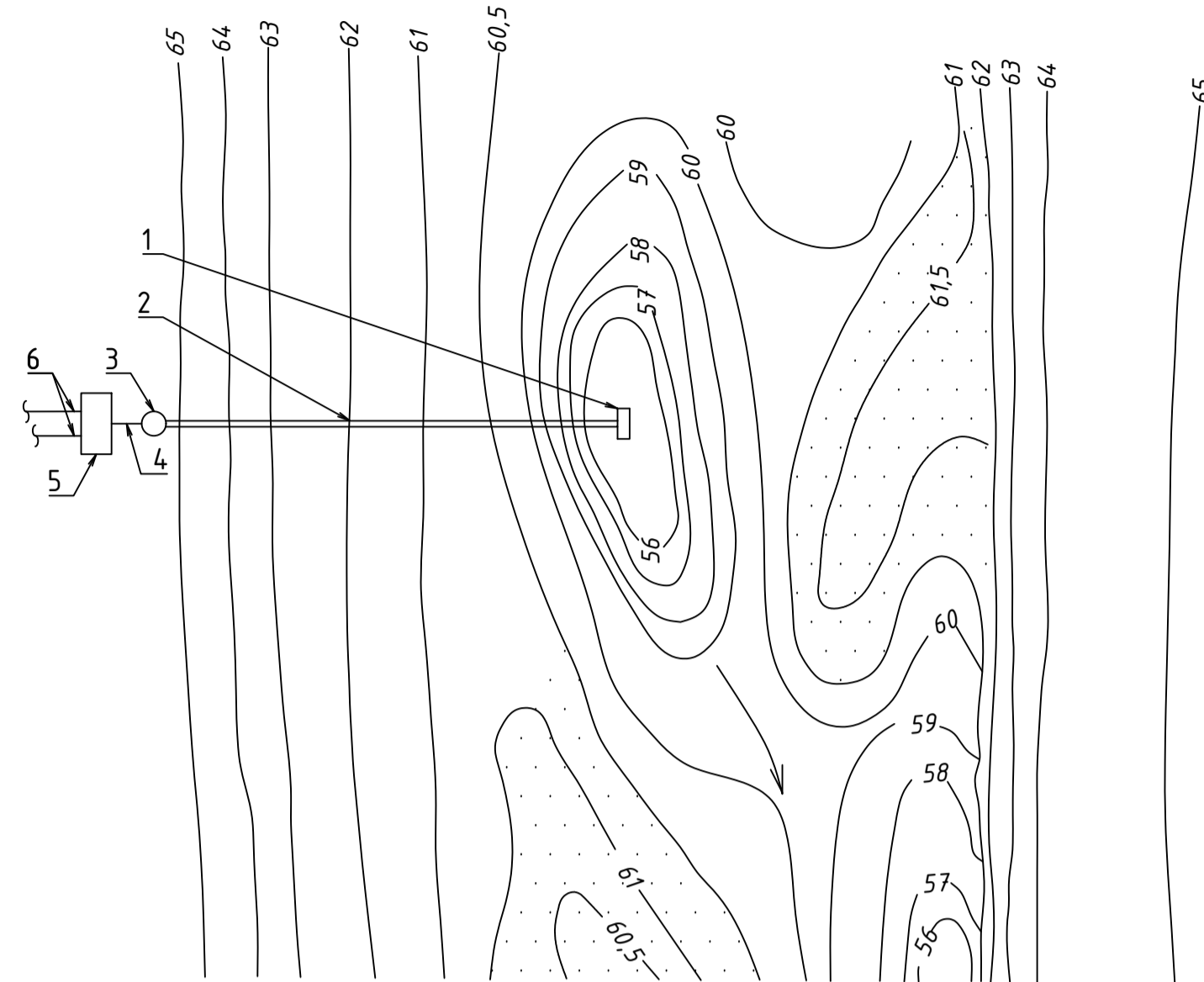


Кваліфікаційна робота магістра

Кафедра водопостачання та водовідведення

Зм.	Арх.	№ докум.	Підпис	Дата	Стадія	Лист	Листів
					Водопостачання міста і заводу санітарно-технічного обслуговування	КРМ	3 / 10
					Монтажна схема кільця №3, фрагмент плану магістральної водопровідної мережі кільця №3, схеми водопровідних колодязів, специфікація		
					КНУБА, ФІСЕ гр. ВВМН-23, Київ 2025		

Ситуаційний план

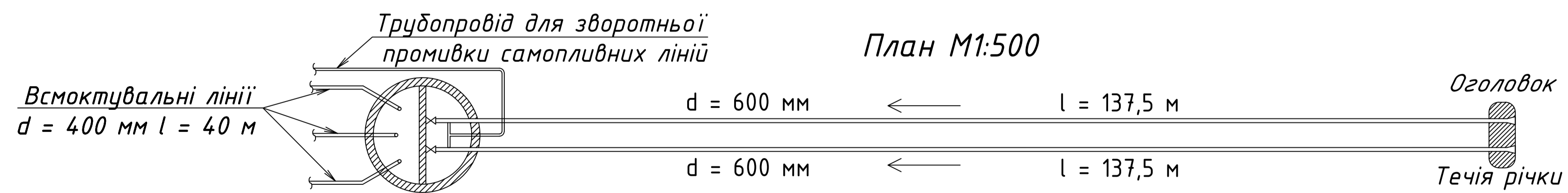
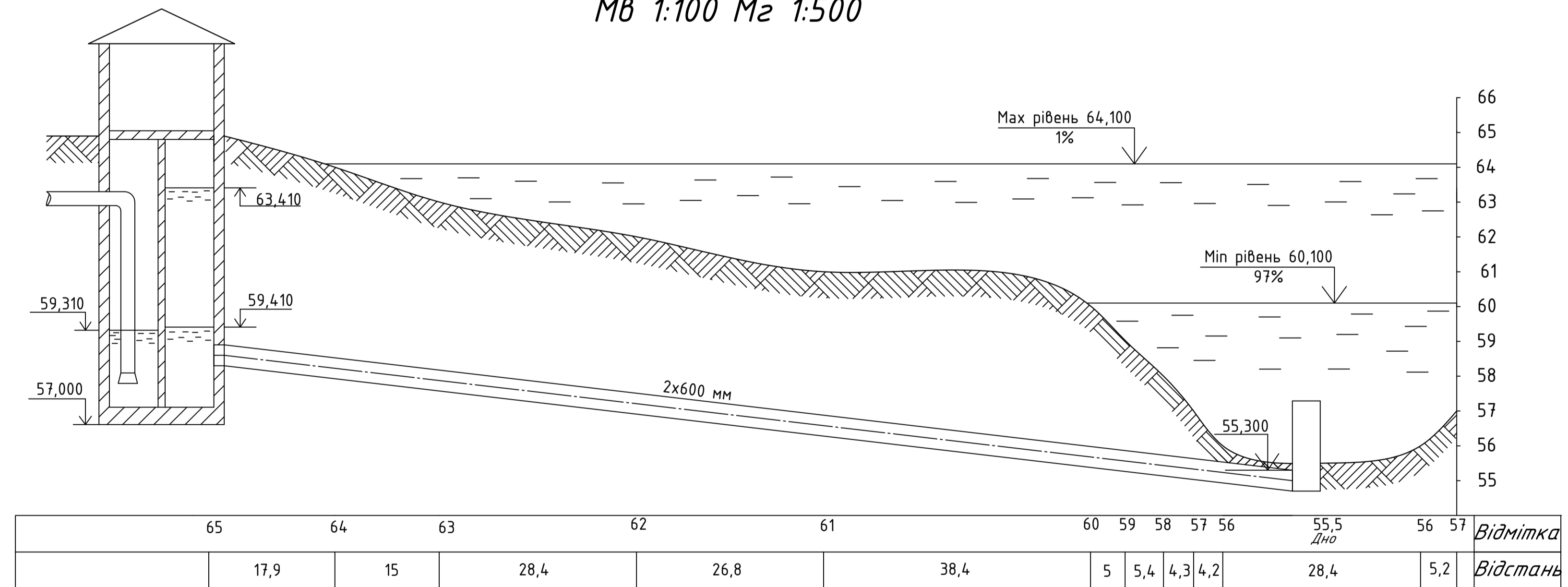


- Експлікація:
1. Оголовок;
 2. Самопливні водоводи;
 3. Водоприймальний колодязь;
 4. Всмоктувальні лінії;
 5. Насосна станція;
 6. Напірні водоводи.

Специфікація

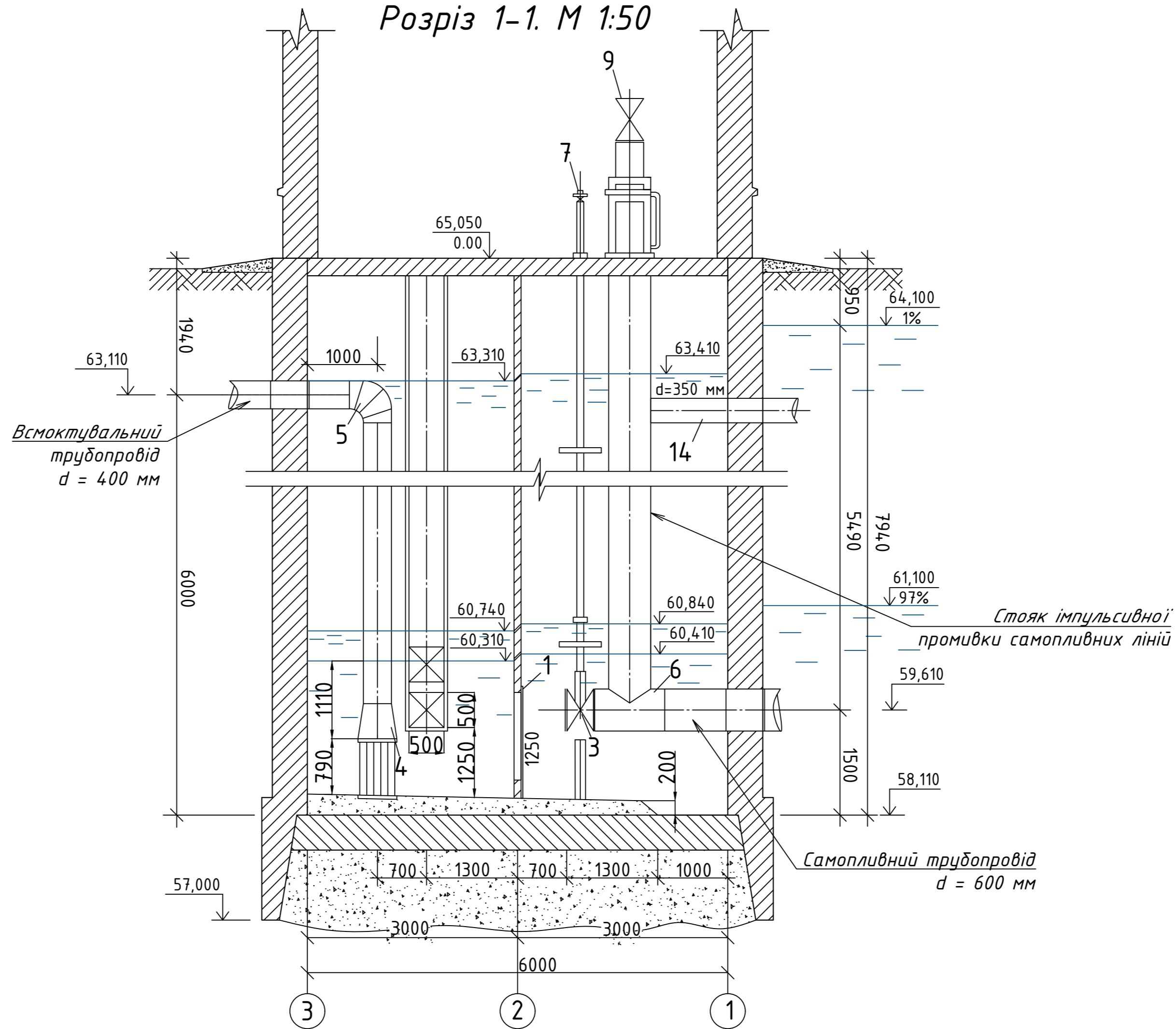
№ п/п	Позначення	Найменування	кількість	маса од.	Примітка
1		Сітка плоска знімна			
2		Плоский затвор 500x500	2	70.0	
3		Засувка клинова	2	24.2	
4		Всмоктувальна воронка	3	40.0	
5	ГОСТ 17357-77	Відвід 90°	3	2.5	
6	МН 2886-62	Трійник $d_y = 600 \times 600$	2	55.1	
7	Серія 3901 13	Колонка упорна $d_y = 600$	2	55	
8		Засувка клинова	2	73	
9	ГОСТ 5761-74	Вентиль запірний $d_y = 600$	2	44	
10	ГОСТ 107004 - 76	Труба ($d_y = 350; l = 500$)	1	53.7	
11	"	Труба ($d_y = 400; l = 4000$)	3	516	
12	"	Труба ($d_y = 600; l = 137500$)	2	963	
13	"	Труба ($d_y = 350; l = 300$)	1	15.5	
14	"	Труба ($d_y = 500; l = 137500$)	2	853	
15	МН 2886-62	Трійник $d_y = 350$	1	17.8	

Схема водозабірних споруд МВ 1:100 Мг 1:500

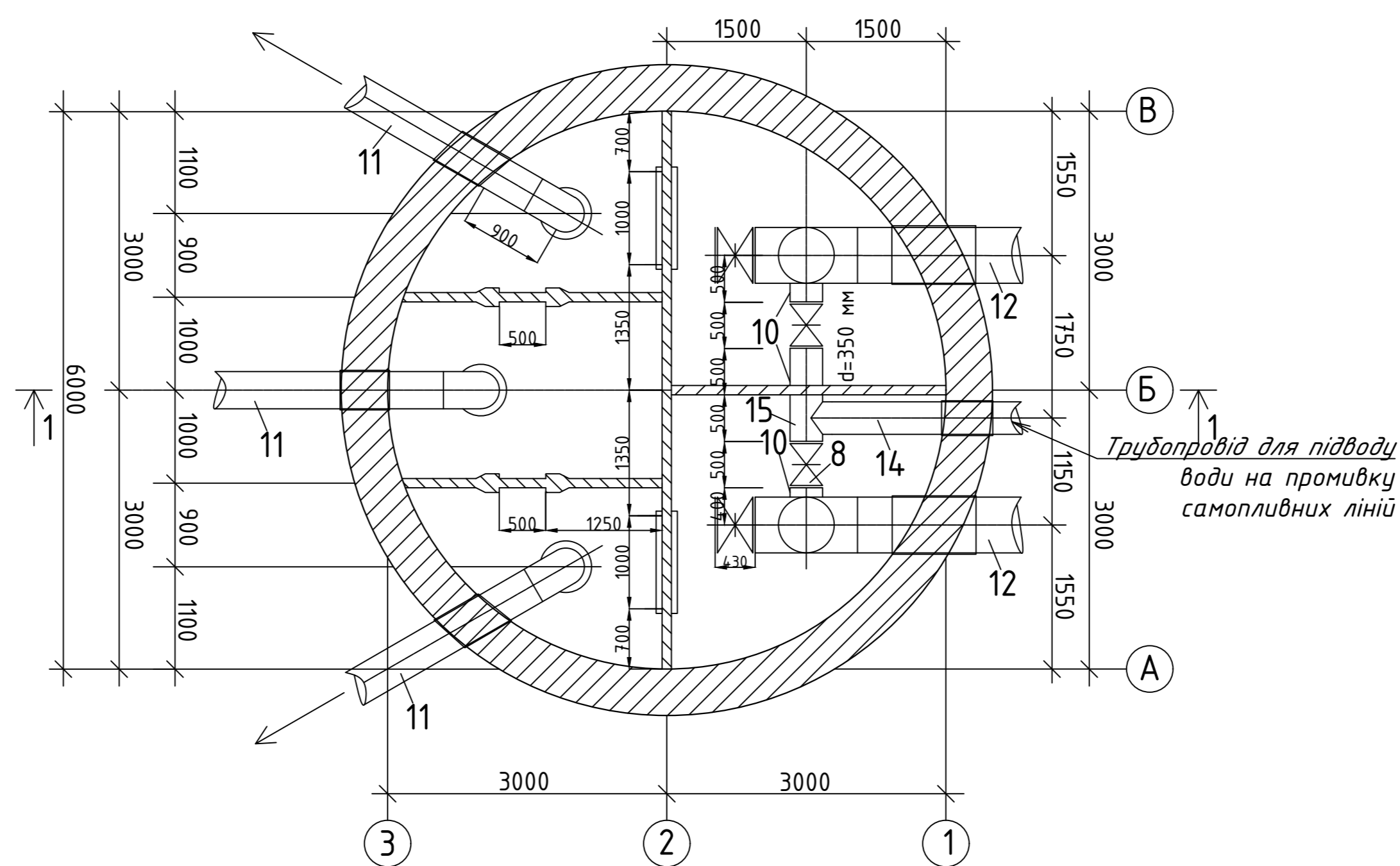


Кваліфікаційна робота магістра					
Кафедра водопостачання та водовідведення					
Зм.	Арх.	№ док.	Підпис	Дата	
Зав. каф.	Хоружий В. П.				
Керівник	Терновцев О.В.				
Виконав	Рибак П. С.				
Водопостачання міста і заводу санітарно-технічного об'єкту				Старий	Лист
обладнання				КРМ	4 10
Ситуаційний план. План та схема водозабірних споруд. Специфікація.				КНУБА, ФІСЕ гр. ВВМН-23, Київ 2025	

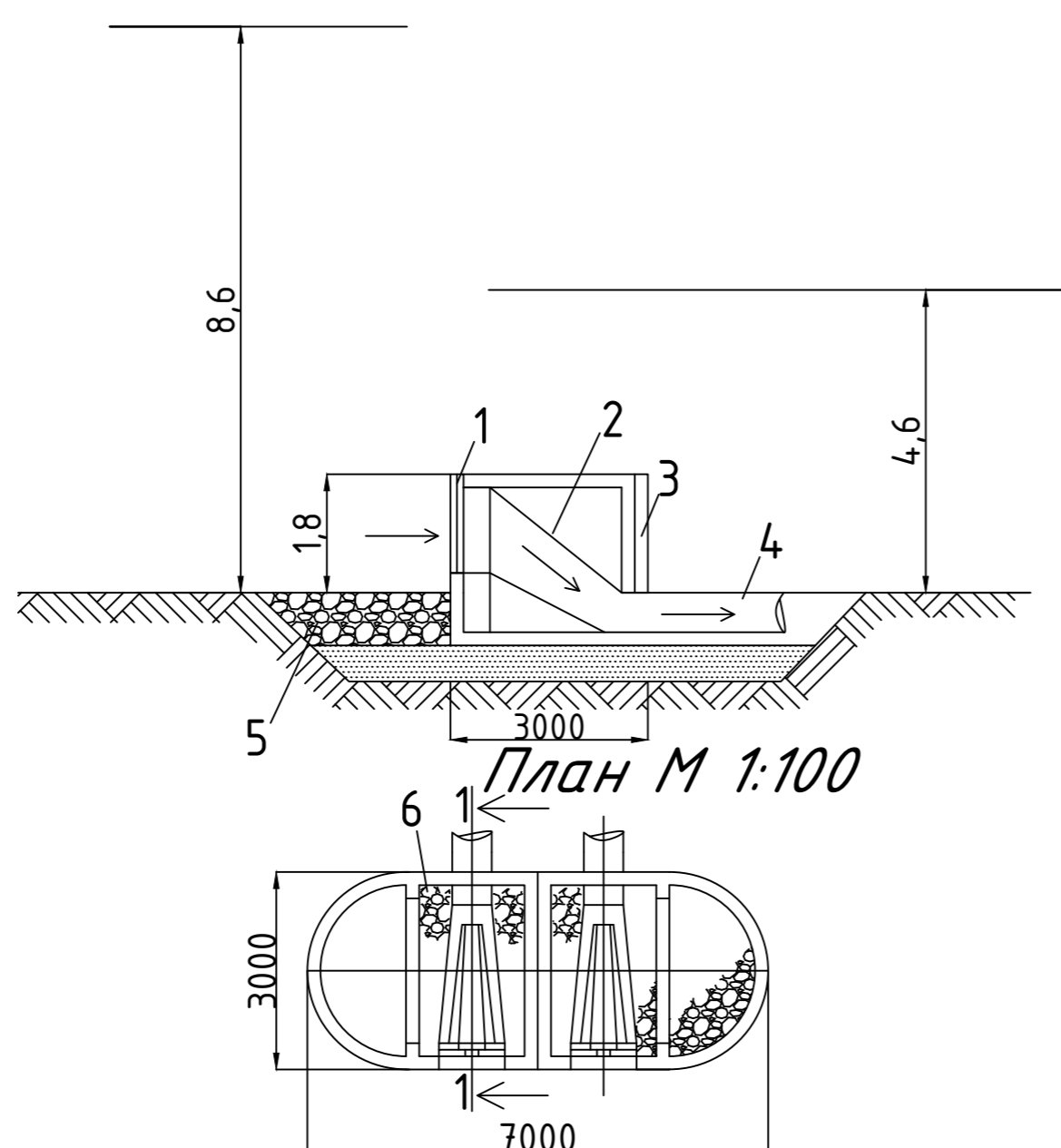
Водоприймальний колодязь
Розріз 1-1. М 1:50



План М 1:50



Водоприймальний колодязь

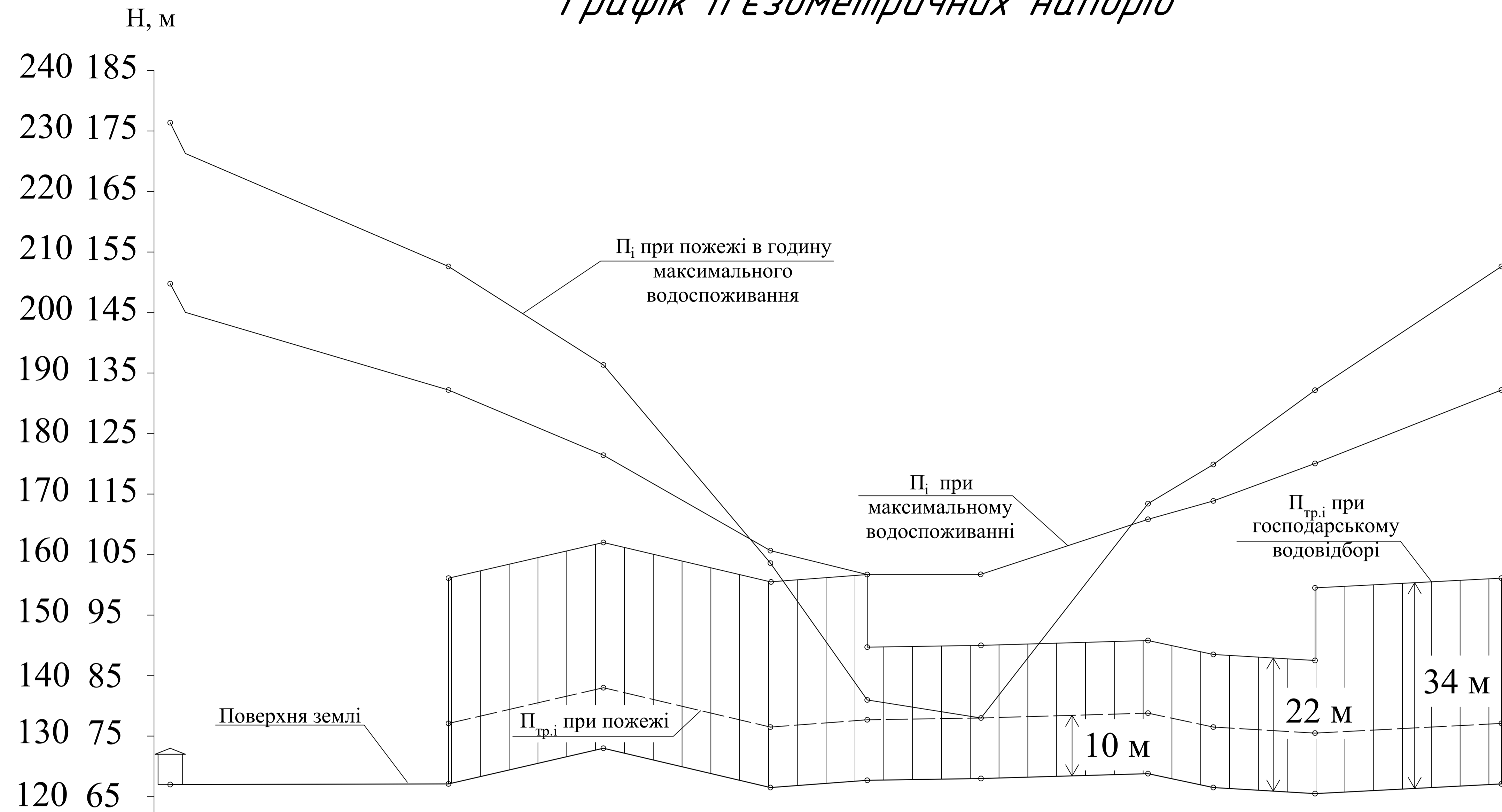


Залізобетонний розтрубний захищений оголовок з боковим прийомом води:

- 1 - сміттєзатримуюча решітка;
- 2 - розтруб;
- 3 - залізобетонний корпус оголовка;
- 4 - самопливні водоводи;
- 5 - кріплення русла камінням;
- 6 - загрузка галечником, щебнем або тощим бетоном.

					Кваліфікаційна робота магістра			
					Кафедра водопостачання та водовідведення			
Зав. каф.	Арк.	№ докум.	Підпис	Дата	Водопостачання міста і заводу санітарно-технічного обслуговування	Старий	Лист	Листів
Керівник		Горючий В. П.				КРМ	5	10
Виконав		Рибак П. С.						
					Водоприймальний колодязь план та розріз 1-1. План оголовку та розріз 1-1.			
					КНУБА, ФІСЕ гр. ВВНН-23, Київ 2025			

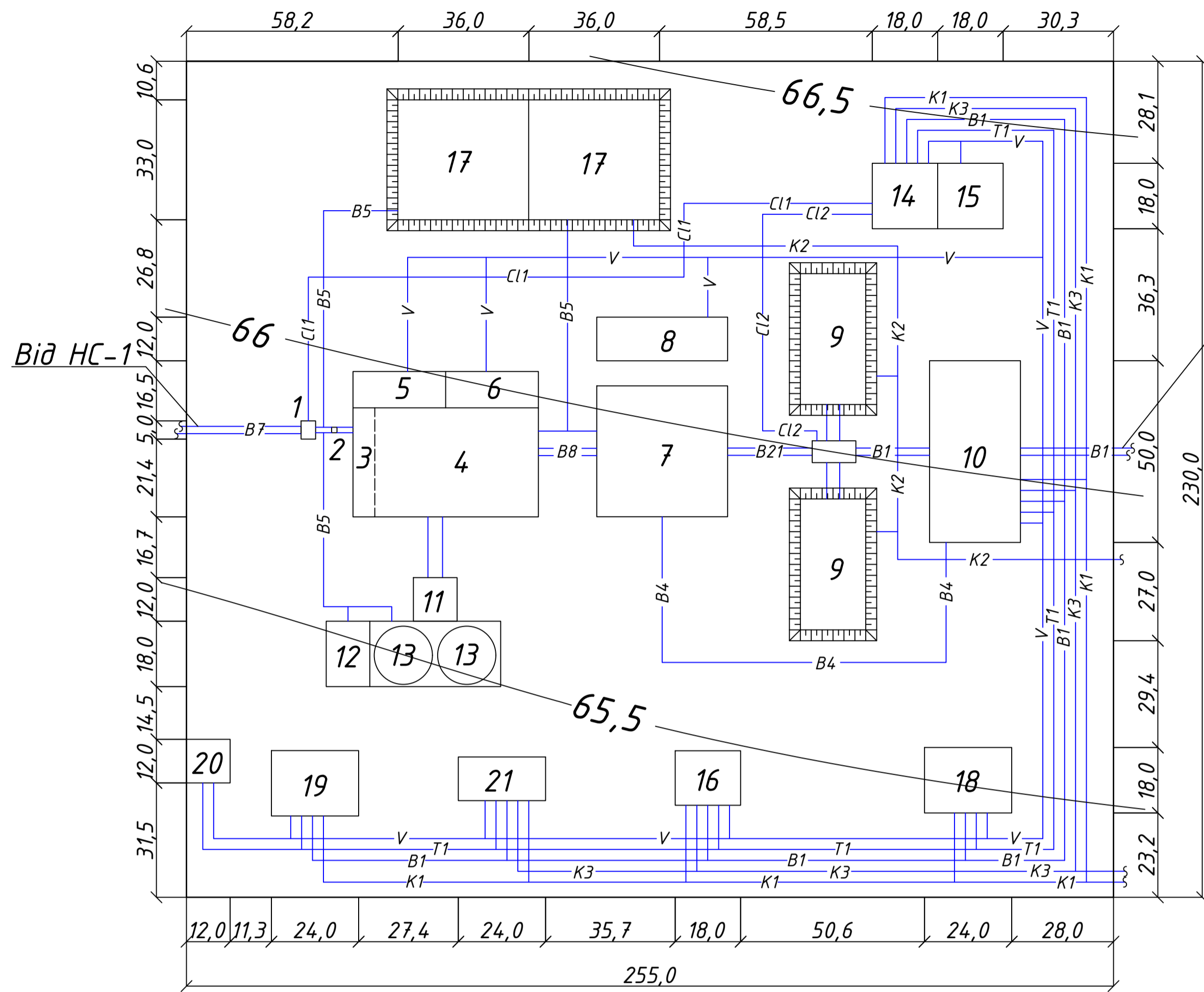
Графік п'єзометричних напорів



№вузла	НС-II	1	2	3	4	6	7	8	9	1
$l, \text{ м}$	2300	1280	1380	800	940	1380	540	840	1540	1280
$Z_{\text{землі}}, \text{ м}$	66,0	77,1	83,0	76,5	77,7	78,0	78,8	76,5	75,5	77,1
$\Pi_{i,\text{max}}, \text{ м}$	143,77	142,20	131,42	115,65	111,70	111,72	120,83	123,87	130,06	142,20
$\Pi_{i,\text{пож}}, \text{ м}$	170,37	162,61	146,34	113,59	109,98	88,0	123,42	129,89	142,17	152,61
$\Pi_{\text{тр.госп}}, \text{ м}$		111,10	117,0	110,50	111,70	100,0	100,80	98,50	109,50	111,10
$\Pi_{\text{тр.пож}}, \text{ м}$		87,1	93,0	86,5	87,7	88,0	88,8	86,5	85,5	87,1

				Кваліфікаційна робота магістра		
				Кафедра водопостачання та водовідведення		
Зм.	Арх.	№докум.	Підпис	Дата	Водопостачання міста і заводу	
Зав. каф.	Хоружий В. П.				Старий	Лист
Керівник	Гермолиць О.В.				КРМ	6
Виконав	Рибак П. С.					10
				Графік п'єзометричних напорів		
				КНУБА, ФІСЕ гр. ВВМН-23, Київ 2025		

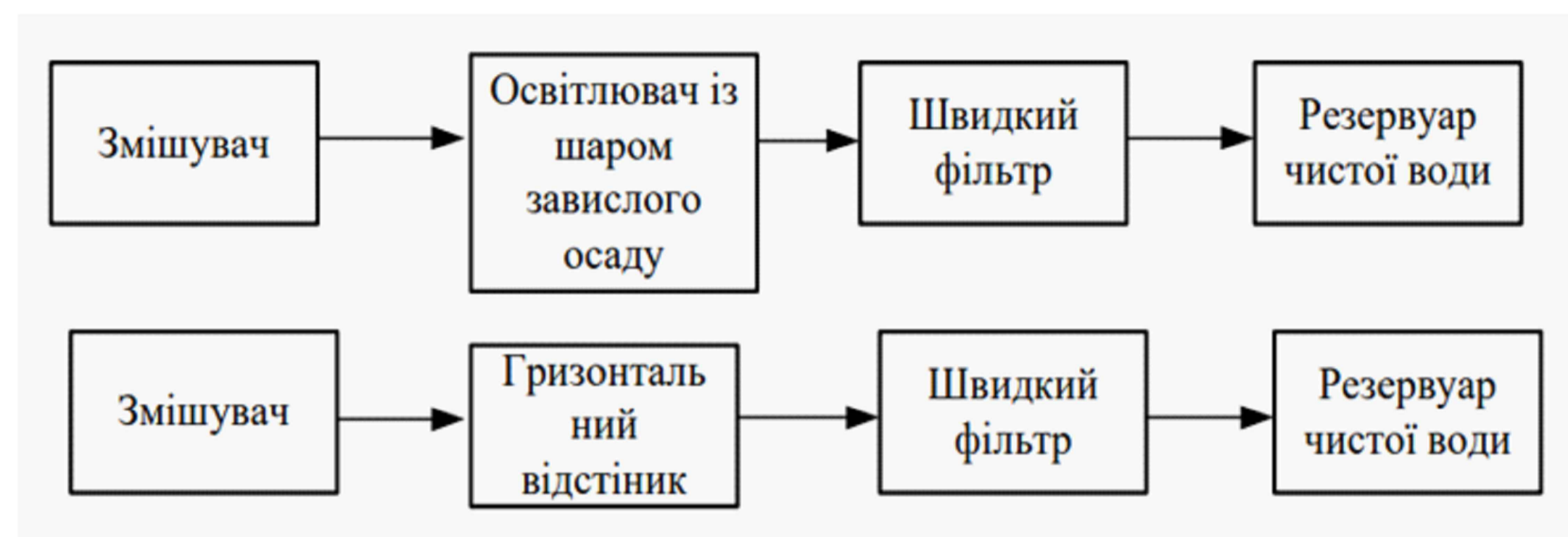
Генплан М 1:1000



До споживачів в мережу господарсько-питного водопроводу

Експлікація ситуаційного плану:
 1 - русловий водозабір;
 2,4,6 - напірні водоводи;
 3 - НС-I;
 5 - водопровідні очисні споруди з НС-II;
 7 - водопровідна мережа міста

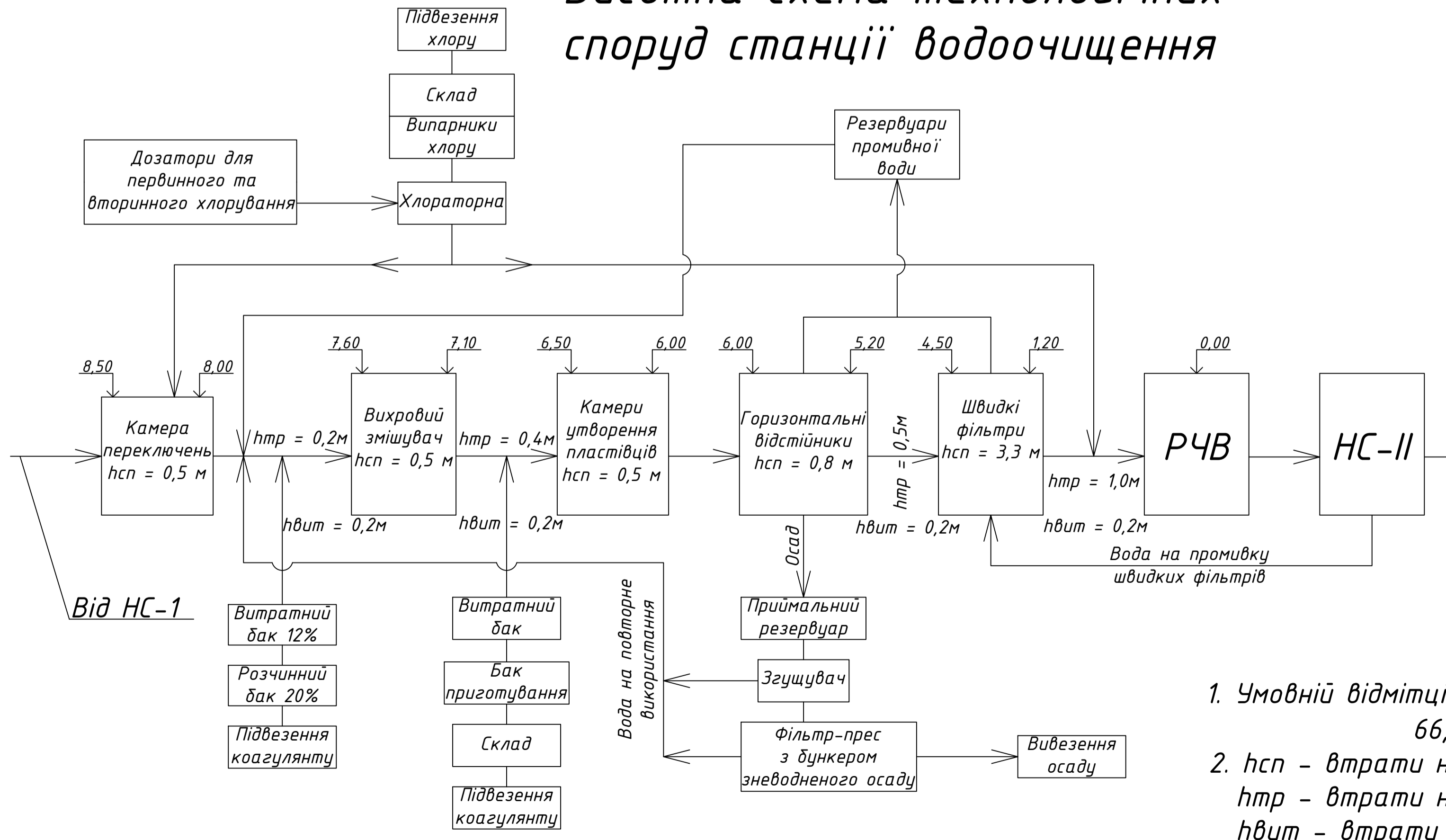
Технологічні варіанти водопідготовки



Експлікація споруд на генплані

Поз.	Назва споруди
1	Камера переключень
2	Вихровий змішувач
3	Камера утворення пластівців
4	Горизонтальний відстійник
5	Склад зберігання реагентів
6	Цех приготування коагулянтів і флокулянтів
7	Швидкі фільтри
8	Склад фільтруючого завантаження
9	Резервуари чистої води
10	Насосна станція другого підйому
11	Приймальний резервуар
12	Фільтр-прес з бункером зневодненого осаду
13	Згущувачі осаду
14	Хлораторна
15	Склад хлору
16	Котельня
17	Резервуари промивної води
18	Майстерня
19	Лабораторія
20	Прохідна
21	Гараж

Висотна схема технологічних споруд станції водоочищення



Умовні позначення

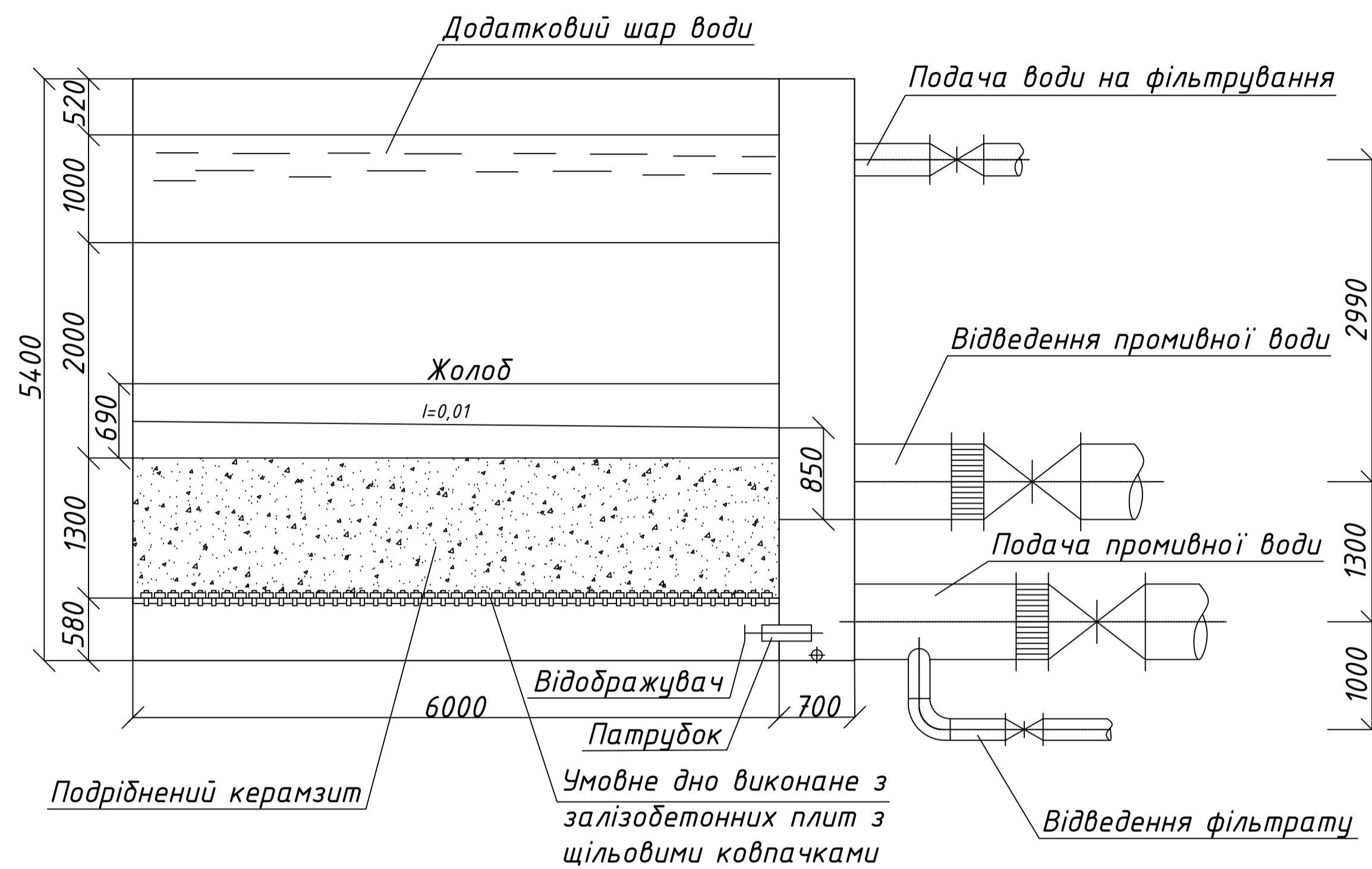
-B1-	Трубопровід госп.-питної води
-B4-	Трубопровід подачі води на промивку фільтрів
-B5-	Трубопровід води на повторне використання
-B7-	Трубопровід річкової води від НС-I
-B8-	Трубопровід освітленої води
-B21-	Трубопровід фільтрованої води
-C11-	Подача розчину хлору для первинного хлорування
-C12-	Подача розчину хлору для вторинного хлорування
-K1-	Подутова каналізація
-K2-	Дощова каналізація
-K3-	Виробнича каналізація
-T1-	Теплопровід
-V-	Електромережа

До споживачів в мережу господарсько-питного водопроводу

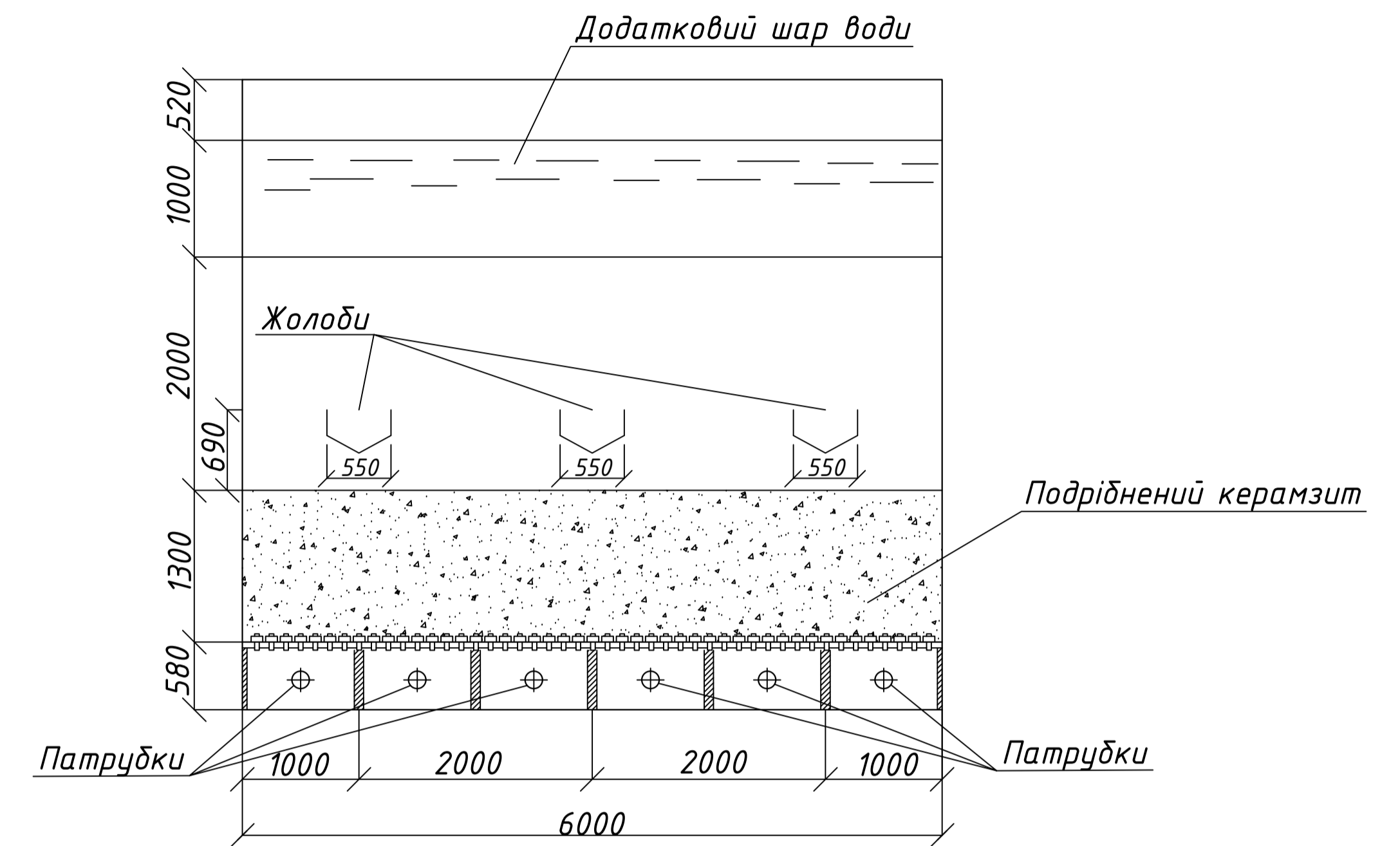
Пімітки:
 1. Умовній відмітці 0,00 відповідає абсолютна відмітка 66,50 м (рівень води в РЧВ);
 2. hсп - втрати напору в споруді;
 hтр - втрати напору в трубопроводах між спорудами;
 hвит - втрати напору у витратомірах окремих споруд.

Кваліфікаційна робота магістра			
Кафедра водопостачання та водовідведення			
Зм.	Арх.	Недокум.	Підпис
Зав. каф. Кервник Виконав	Хоружий В. П. Терновцев О.В. Рибак П. С.		
Водопостачання міста і заводу санітарно-технічного обладнання		Стадія	Лист
		КРМ	7 10
Генплан М 1:1000. Технологічні варіанти водопідготовки. Висотна схема технологічних споруд. Експлікація.		КНУБА, ФІСЕ гр. ВВМН-23, Київ 2025	

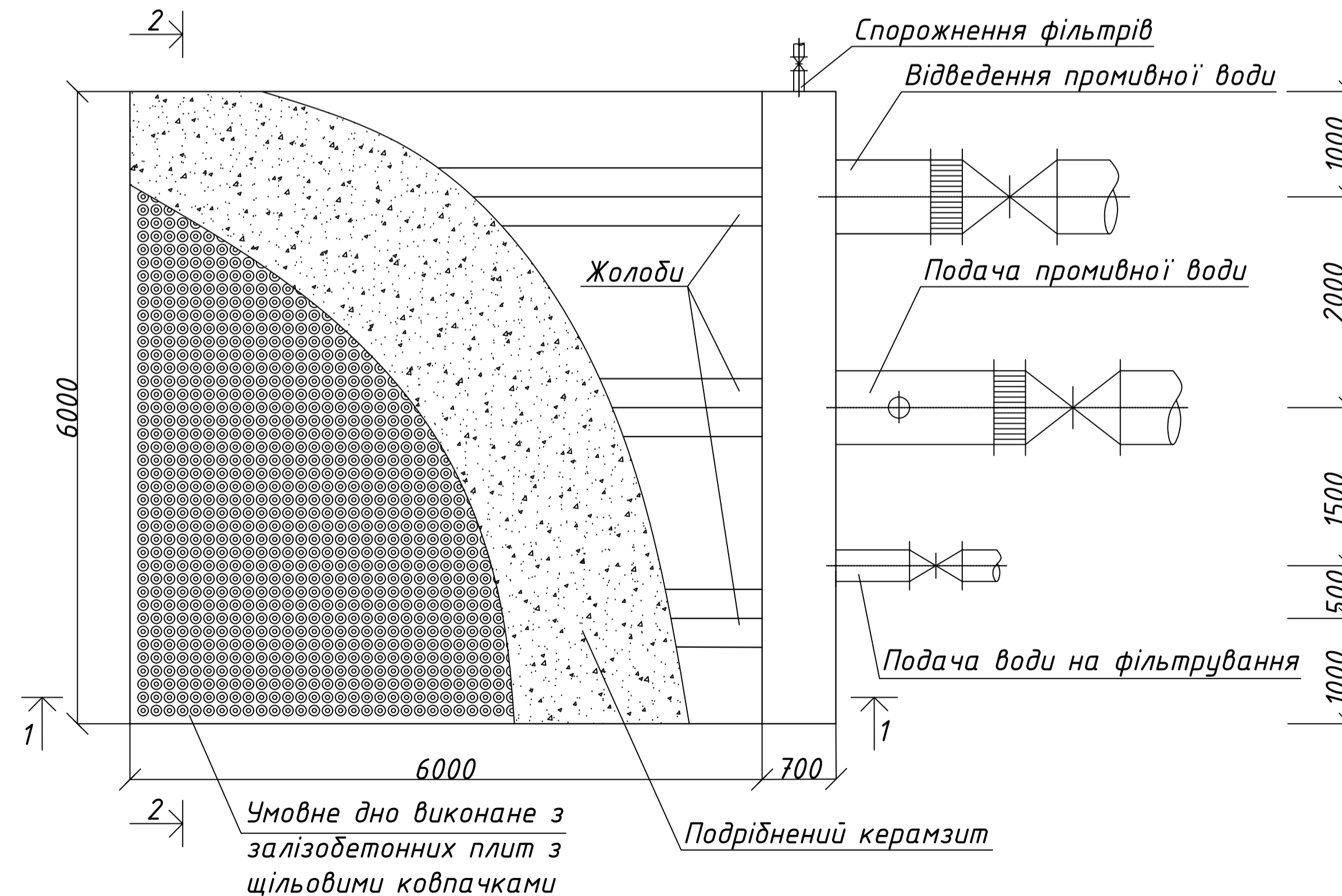
Розріз 1-1 М 1:40



Розріз 2-2 М 1:40



План М 1:40



- Примітки:**
1. Одношаровий швидкий фільтр площею 36 м², засипка - керамзит.
 2. Будівельна висота фільтра 5,4 м.
 3. Дренажна розподільна ковпачкова система.

					Кваліфікаційна робота магістра		
					Кафедра водопостачання та водовідведення		
Зм.	Арх.	№ докум.	Підпис	Дата	Водопостачання міста і заводу		
Зав. каф.	Хоружий В. П.				Стадія	Лист	Листів
Керівник	Терновий О.В.				КРМ	8	10
Виконав	Рибак П. С.				План М 1:40. Розріз 1-1		
					М 1:40. Розріз 2-2 М 1:40.		
					КНУБА, ФІСЕ		
					гр. ВВМН-23, Київ 2025		

Розрахунок капітальних витрат

Найменування	Кількість	Ціна за одиницю, тис.грн.	Сумарна вартість, тис. грн.
Будівлі			
-насосна станція першого підйому суміщена з водозабірною спорудою	1	308000	308000
-насосна станція другого підйому	1	148500	148500
головна будівля станції водопідготовки	1	176000	176000
-реагентне господарство	1	60500	60500
Будівля розташування споруд для промивних вод	1	50050	50050
-склад хлору	1	24200	24200
майстерня	1	6600	6600
-котельня	1	11000	11000
-прохідна	1	385	385
Загальна вартість	1		785235
Основні споруди			
-змішувач	4	440	1760
- горизонтальні відстійники зі вбудованими камерами пластівцеутворення	10	2310	23100
- швидкі фільтри	10	2475	24750
- резервуари чистої води	3	1100	3300
- баки для піску	2	16,5	33
- бак для коагулянта	8	5,5	44
- бак для вапна	2	8,8	17,6
- приймальна камера промивної води	1	66	66
- горизонтальні пісколовки	2	132	264
- згущувачі	2	335,94	671,88
Загальна вартість			54006,48
Основне обладнання			
-насос Д1600-90	5	209	1045
-насос Д2000-21	2	121	242
-насос Д2000-34	4	126,5	506
-кран-балка вантажопідйомністю 3,2 т,	1	137,5	137,5
-підвісний кран вантажопідйомністю 5,0 т,	1	204,6	204,6
-кран мостовий радіальний вантажопідйомністю 5,0 т	1	170,5	170,5
- підвісний кран вантажопідйомністю 3,2 т, прольот	1	137,5	137,5
- кран мостовий з електроприводом вантажопідйомністю 5,0 т	2	250,8	501,6
Загальна вартість			2944,7
Мережі та комунікації			170500
Капітальні витрати по системі в цілому			1012686,18

Розрахунок витрат на матеріали (реагенти)

Матеріали	Річна витрата реагенту, матеріалу т/рік	Вартість 1т матеріалу, грн.	Річні витрати на матеріали, Грн.
Коагулянт	2920 (8,0 т/доб × 365)	19800	57816000
Вапно	65,7(0,18т/доб × 365)	9350	614295
Пісок	30,8 м ³ або 81,6 т	4125	336600
Хлор	112,2(12,81 кг/год × 24 × 365)	49500	5553900
Всього :	3180		64320795

Кваліфікаційна робота магістра					
Кафедра водопостачання та водовідведення					
Зн.	Арх.	№ докум.	Підпис	Дата	
Зав. каф.	Харужий В. П.				
Керівник	Гарнович О. В.				
Виконав	Рибак П. С.				
Водопостачання міста і заводу санітарно-технічного обладнання				КРМ	9 10
Розрахунок капітальних витрат Розрахунок витрат на матеріали (реагенти)				КНЧБА, ФІСЕ гр. ВВМН-23, Київ 2025	

Висновки

1. Розроблено технологію очищення природної води для міста із кількістю населення 155273 мешканців:

- водозабірні споруди продуктивністю 0,814 м³/с;
- станцію очищення води продуктивністю 73172,7 м³/добу у складі реагентного господарства, 4 вертикальних змішувачів, 10 секцій горизонтальних відстійників (розміром у плані 50×4,5×3м), 10 швидких фільтрів розміром 6,2×6,2 м у плані, споруд для знезараження води, 3 резервуари чистої води ємністю 2970 куб.м з розмірами 30×30 м та висотою 3,3 м (висота шару води - 3,1 м).
- 2 насоси для промивання швидких фільтрів типу Д2000-21 (1 робочий та 1 резервний);
- насосну станцію другого підйому, яка обладнана насосами типу Д 1600-90(3 робочих та 2 резервних).

2. Енергоощадні розробки: технологія повторного використання промивних вод після їх очищення - очисні споруди для обробки води після промивання фільтрів у складі:

- приймальної камери розміром 1600×2000×1600мм;
- 2 секцій пісковловлювачів розмір 15×1,×4,1 м;
- 2 згущувачів діаметром Д=9 м, глибиною h=3,9 м;
- 4 секцій накопичувачів об'ємом 640 м³ розміром 20×20×1,6 м;

3. Розроблено екологічне обґрунтування: застосування споруд для очищення промивної води дозволяє повторно використовувати скидну воду після промивки швидких фільтрів: економія води за рік становить 2244800 м³/рік або 39957440 грн. Застосування споруд для повторного використання промивної води дозволяє запобігти скиданню коагулянту А12(8О4)з у водойму у кількості 78,6 т за рік.

					Кваліфікаційна робота магістра				
					Кафедра водопостачання та водовідведення				
Зм.	Арк.	№ докум.	Підпис	Дата	Водопостачання міста і заводу		Стандія	Лист	Листів
					санітарно-технічного обладнання		КРМ	10	10
					Висновки		КНУБА, ФІСЕ гр. ВВМН-23, Київ 2025		