

ТЕМА ПРОЕКТУ: РОЗРОБКА УНІВЕРСАЛЬНОЇ ФОРМУВАЛЬНОЇ УСТАНОВКИ

Студент: Абоулсеоуд Мохамед

Керівник:

Косминський Ігор Владленович,

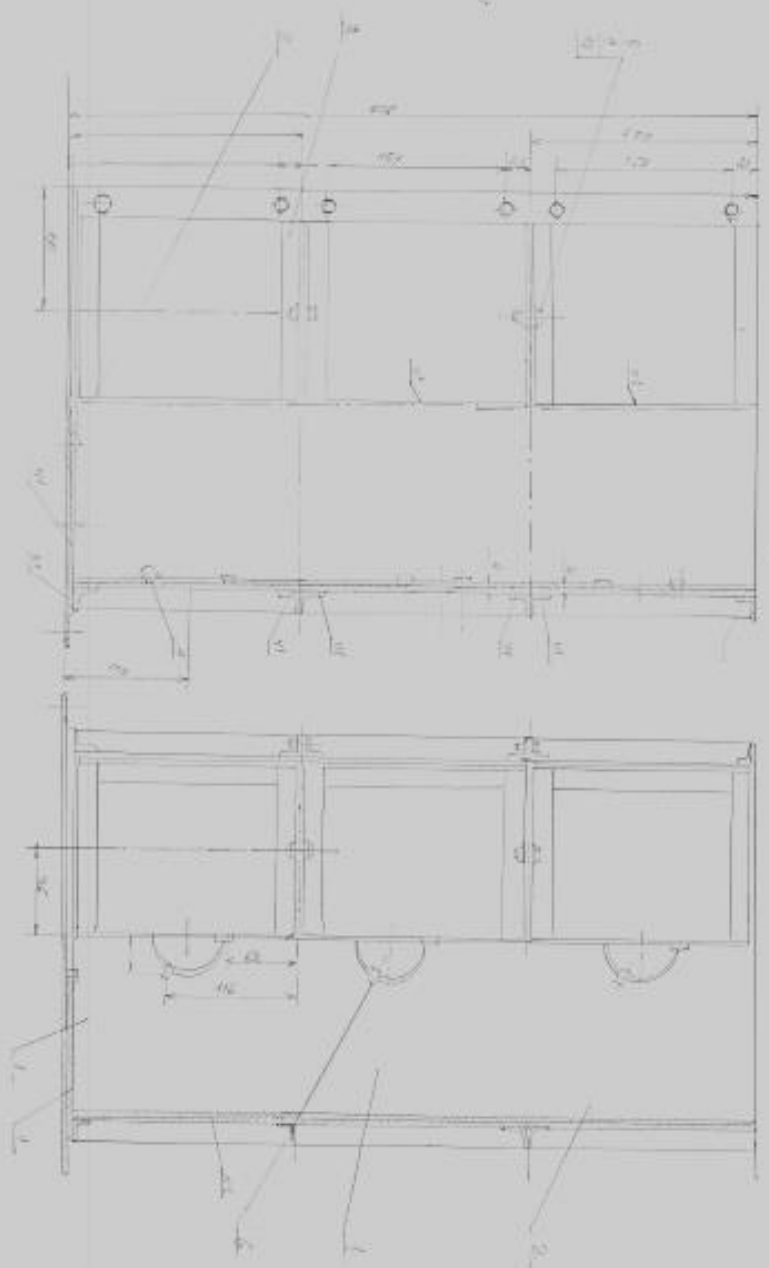
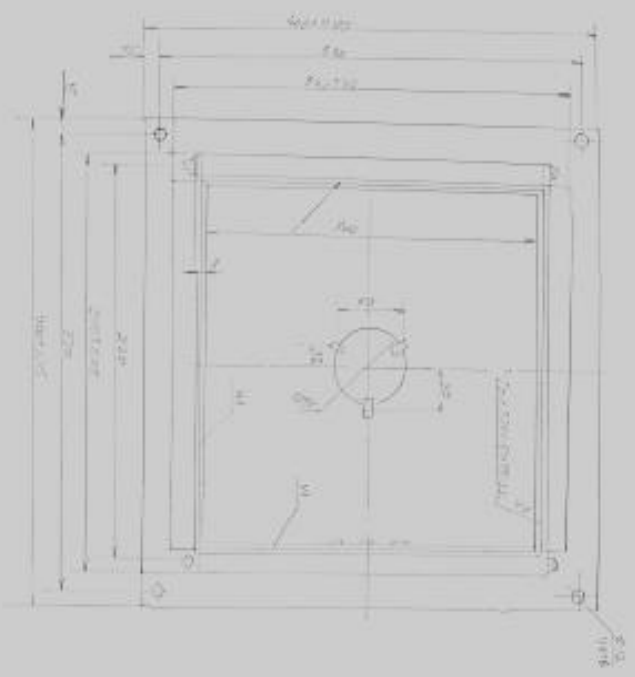
к.т.н., доцент

Мета та задачі проекту

Мета і задачі роботи. Метою роботи є дослідження руху системи "віброплощадка – бетонна суміш – установка для утворення додаткового тиску" та розробка на цій основі розрахунку та проектування конструкції для проведення лабораторних досліджень.

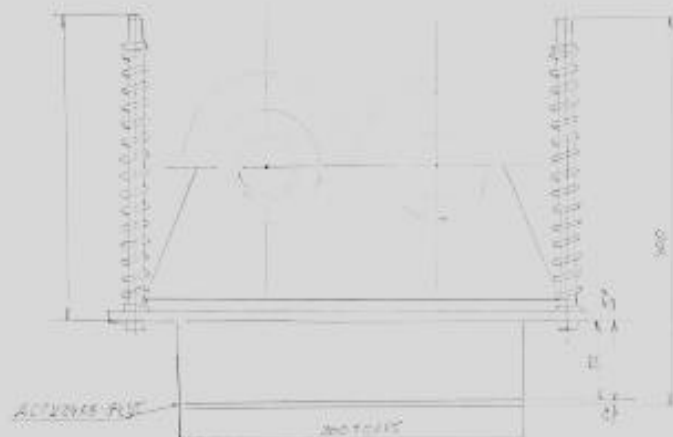
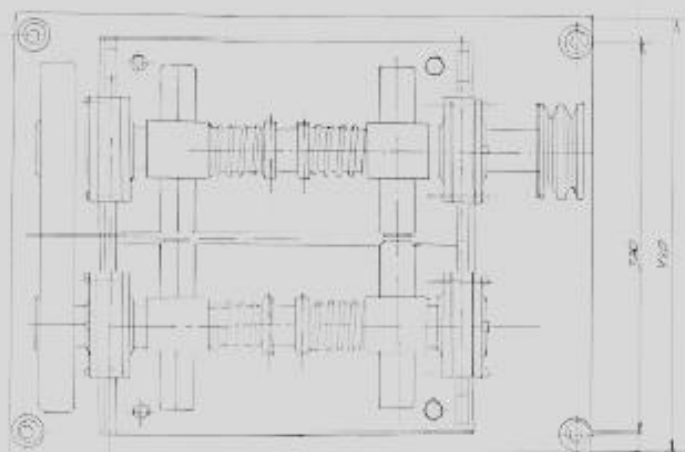
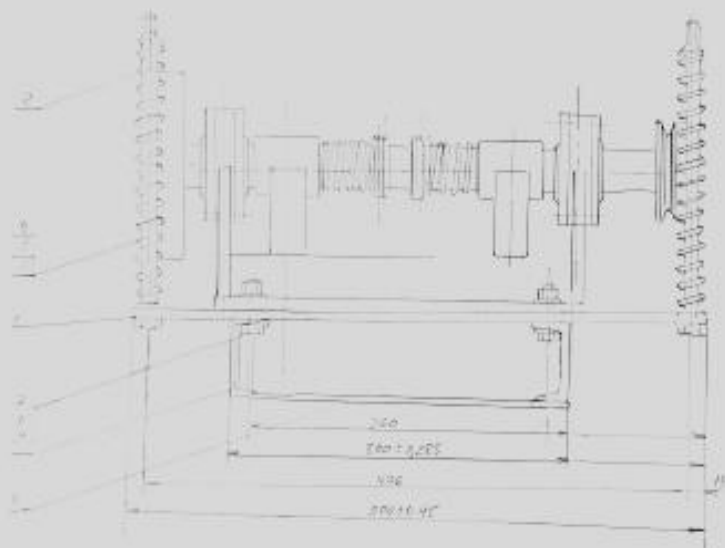
Для досягнення означеної мети передбачає вирішення наступних задач:

- виконати системний аналіз стану проблеми;
- виконати спроектувати та розрахувати конструкцію для проведення лабораторних досліджень з використанням установки для утворення додаткового тиску.



1. Zeichnung des Fensters
 2. Schnitt des Fensters
 3. Schnitt des Fensters
 4. Schnitt des Fensters

Zeichnung	1	2	3	4
Titel	Fenster	Fenster	Fenster	Fenster
Zeichner				
Gezeichnet am				
Gezeichnet von				
Gezeichnet für				
Gezeichnet in				
Gezeichnet mit				
Gezeichnet auf				
Gezeichnet mit				
Gezeichnet auf				
Gezeichnet mit				
Gezeichnet auf				



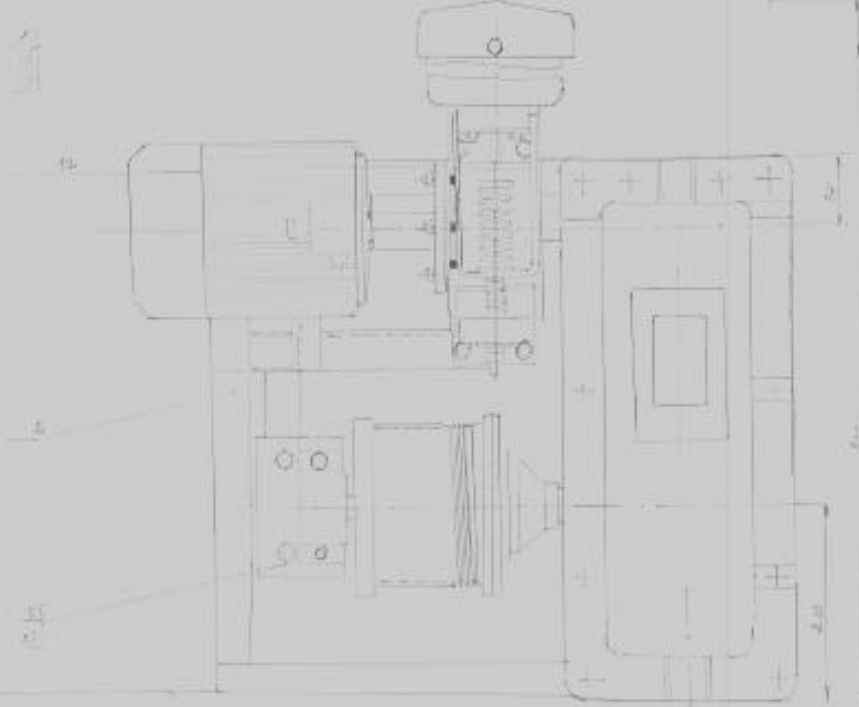
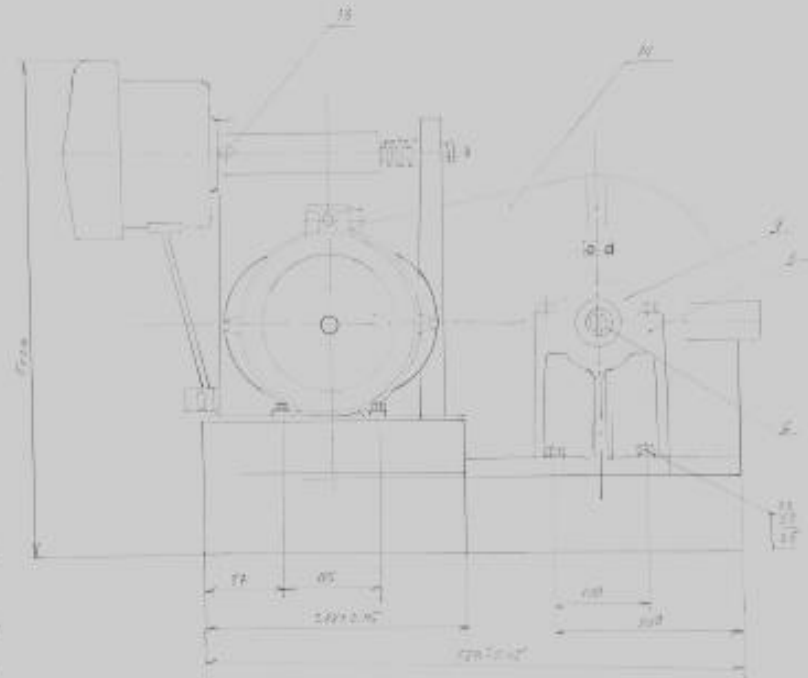
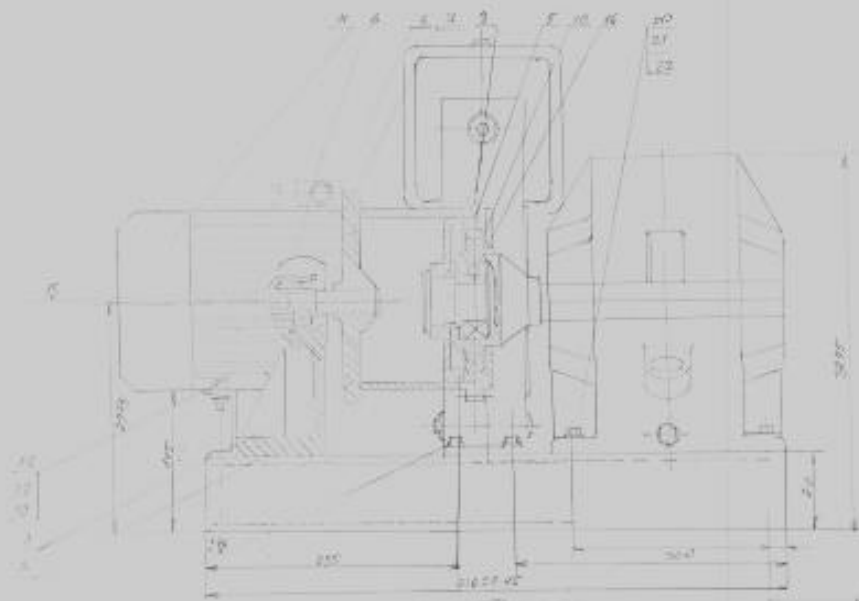
TEKNIK SUPPORTED

- 1. Rangka utama ...
- 2. ...

...
 ...
 ...

No.

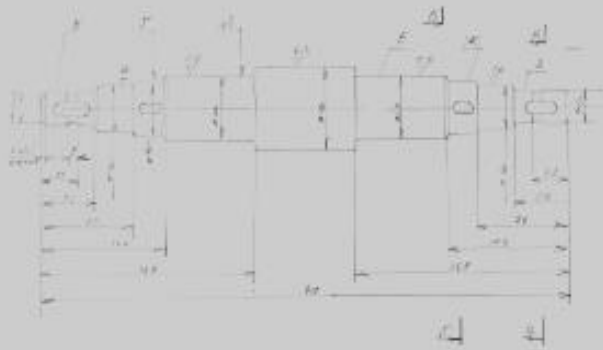
...



Список деталей

1. Шпиндель	60
2. Вал	20
3. Шестерня	150
4. Шестерня	100
5. Шестерня	50
6. Шестерня	50
7. Шестерня	100
8. Шестерня	100

Информация о чертеже	
Исполнитель	В.И.И.
Проверенный	В.И.И.
Дата	10.10.10
Лист	1 из 1
Масштаб	1:1



1. HILAR 2/2
 2. HILAR 2/2
 3. HILAR 2/2

L 00 00 01	
Rev	1
Author	Y. K. P.
Check	Y. K. P.
Scale	1:1

4/14



114 x 10 2/3

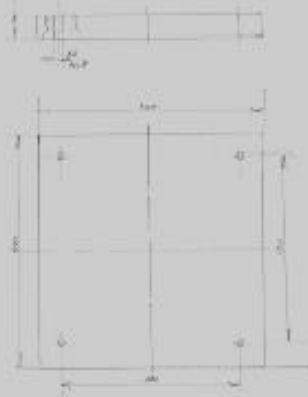
L 00 01 02	
Rev	1
Author	Y. K. P.
Check	Y. K. P.
Scale	1:1

4/14



L 00 01 03	
Rev	1
Author	Y. K. P.
Check	Y. K. P.
Scale	1:1

4/14



L 00 01 04	
Rev	1
Author	Y. K. P.
Check	Y. K. P.
Scale	1:1

4/14



L 00 01 05	
Rev	1
Author	Y. K. P.
Check	Y. K. P.
Scale	1:1

ДЯКУЮ ЗА УВАГУ