

УЛАШТУВАННЯ РОБОЧИХ ШВІВ ПРИ БЕТОНУВАННІ ПІЛОНІВ КАРКАСНИХ МОНОЛІТНИХ БУДІВЕЛЬ У КОВЗНІЙ ОПАЛУБЦІ

АНОТАЦІЯ: У статті розглядаються шляхи вдосконалення технології влаштування монолітних залізобетонних конструкцій багатоповерхових будівель у ковзній опалубці. Доведено на моделях доцільність влаштування робочих швів при бетонуванні вертикальних конструкцій на відмітці 1.5 м над рівнем верха монолітних залізобетонних плит перекриттів.

Ключові слова: будівля, ковзна опалубка, пілон, плита перекриття, робочий шов.

АННОТАЦИЯ: В статье рассматриваются пути совершенствования технологии устройства монолитных железобетонных конструкций многоэтажных зданий в скользящей опалубке. Доказана на моделях целесообразность устройства рабочих швов при бетонировании вертикальных конструкций на отметке 1,5 м над уровнем верха монолитных железобетонных плит перекрытий.

Ключевые слова: здание, скользящая опалубка, пилон, плита перекрытия, рабочий шов.

SUMMARY: Purpose. Definition of placement working joints in the concrete pylons of frame-monolithic building above the floor slabs. Methodology/approach. The study used a simulation of structures using finite element technique. Findings. Based on the requirements of the standards, the results of modeling of structures frame buildings, the analysis process placement of vertical load-bearing structures using sliding formwork expedience placement joints at around 1.5 m above the floor slab. Research limitations/implications. As a result, it is possible the device vertical and horizontal load-bearing structures in the same cycle, improves the accuracy of the work. Originality/value. The presented research is relevant to both researchers and practitioners.

Key words: building, slip-form, pylon, floor slab, working joint.

Вступ. У сучасному житловому будівництві великих міст існують тенденції до збільшення поверховості будинків, зростання швидкості зведення, підвищення ролі монолітного залізобетону на протидію збірному. Огляд сучасних житлових будівель показав, що на сьогоднішній день типовим рішенням є бетонування вертикальних конструкцій одразу на всю висоту поверху. Розміщення робочого шва у вертикальних конструкціях, що влаштовують з застосуванням розбірно-переставних опалубок, виконується на рівні примикання плити перекриття, де дія згинальних моментів максимальна (рис. 1). Операції з повторного встановлення та вивірки опалубних щитів на кожному ярусі бетонування спричинюють додаткові похибки при зведенні каркасу будівлі.

У таких умовах зростає ефективність застосування ковзних опалубок при влаштуванні вертикальних несучих конструкцій. Проте технологія їх застосування потребує удосконалення конструктивних рішень опалубок та технології зведення вертикальних конструкцій враховуючи особливості конструктивних та об'ємно-планувальних рішень сучасних каркасно-монолітних багатоповерхових будівель.

Удосконаленням технології зведення будівель із застосуванням ковзних опалубок займалися вітчизняні [2, 5, 6] та закордонні вчені [9, 10]. Виходячи з аналізу цих робіт установлено, що влаштування вертикальних конструкцій у ковзній опалубці виконується за двома варіантами: безперервно в три зміни, або з перервами в роботі та влаштуванням робочого шва. Тривалі перерви в русі опалубки значно підвищують сили зчеплення, що призводить до швидкого зносу опалубних щитів та погіршення якості поверхні бетону. Тому при виконанні робіт за другим варіантом виникає необхідність відриву опалубки від бетону. Продовження роботи після перерви супроводжується додатковими операціями. Втрачається ефект застосу-

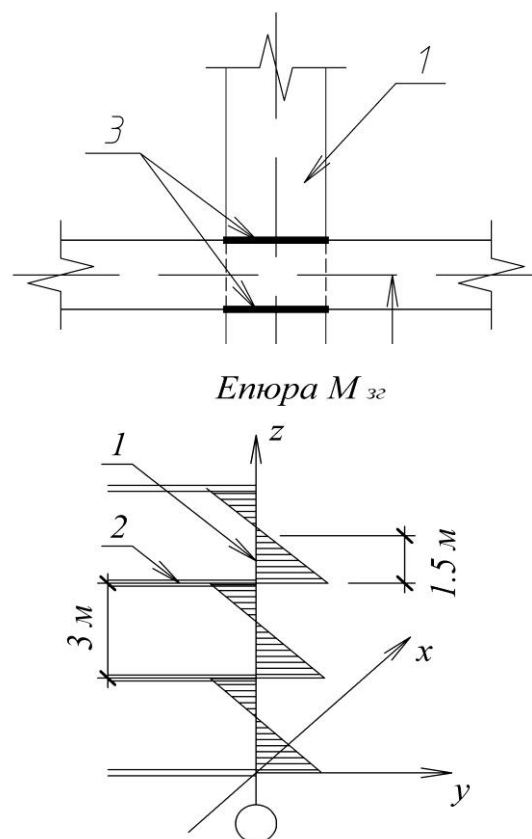


Рис. 2. Модель каркасно-монолітної будівлі для розрахунку в програмному комплексі Lira 9.6: 1 – пілон (рис. 3); L – 30 м, довжина будівлі; B – 24 м, ширина будівлі; h – 3 м, висота поверху; b – 6 м, крок несучих конструкцій.

вання ковзної опалубки, тому таке рішення є недоціль-

¹ Тонкачєв Г.М., Соловей Д.А., Шарапа С.П. Київський національний університет будівництва і архітектури.

льним.

Проблема зменшення зчеплення між поверхнею опалубки та бетоном вирішена в роботі Афанасьєва [1]. Ефективність опалубки може бути підвищена, якщо поверхню опалубки захистити еластичним матеріалом у вигляді гнучкої стрічки, ділянки якої по мірі ковзання опалубки будуть знаходитись в контакт з бетоном і відриватися при виході бетону з опалубки. Таке рішення дещо ускладнює конструкцію, але дає високий технологічний ефект, повністю виключаючи ручні операції при віброущільненні бетонних сумішей і вирішуючи проблему технологічних зупинок.

В дослідженнях [3, 8] доведена можливість влаштування монолітних конструкцій без відриву опалубки від бетону при перервах у бетонуванні завдяки зменшенню сил зчеплення. Використання гнучкої стрічки вирішує проблему збереження якості поверхонь при вимушених перервах, так як при розпалубці бетону не виникає напружень у площині зсуву, а відбувається нормальний відрив еластичного килиму від поверхні бетону стіни і при цьому не порушуються структура як свіжовкладеного бетону, так і бетону на ранніх стадіях твердіння. Опалубка з гнучкою стрічкою може рухатись як у режимі підйомно-переставної так і ковзної опалубки. Її застосування полегшує влаштування робочих швів.

Мета і завдання статті. Визначення можливості розміщення робочих швів при бетонуванні пілонів каркасно-монолітних будівель вище рівня плит перекриттів для підвищення ефективності використання ковзної опалубки.

Виклад основного матеріалу статті. Моделювання роботи каркасу будівлі показує, що максимальний згинальний момент в вертикальних конструкціях виникає в рівні примикання плити перекриття (рис. 2, 3). Оскільки передача зусиль в арматурних стержнях через напуск не забезпечує рівномірного з'єднання, виникає необхідність розширення арматурних стиків у розбіг та збільшення довжини напуску, що підвищує матеріаломісткість та трудомісткість армування. Наприклад для стержнів діаметром 25 мм напуск складає 1100 мм.

Згідно з ДСТУ Б.В.2.6-156:2010 [4] з'єднання стержнів унапуск повинно виконуватись, як правило, у різних перерізах і не розміщуватись у зонах максимальних моментів сил.

Значення довжини напуску стержнів розраховується в залежності від напружень у стержнях в місці

Висновки

1. Ґрунтуючись на вимогах нормативних документів, результатах моделювання роботи конструкцій каркасу будівель, аналізі технологічного процесу влаштування вертикальних несучих конструкцій з застосуванням ковзної опалубки обґрунтована доцільність влаштування робочого шва на відмітці 1,5 м від рівня плити перекриття.

2. Потребує вирішення питання технології влаштування стиків плит перекриття з пілонами.

Література

1. Афанасьєв А.А. Интенсификация работ при возведении зданий и сооружений из монолитного железобетона / Афанасьєв А.А. – М.: Стройиздат, 1990. – 376 с.

з'єднання та може бути зменшене відповідно до запасу несучої здатності в з'єднанні.

Як показують результати розрахунку (рис. 3) на відмітці 1,5 м від рівня плити перекриття розрахункове значення моменту знижується в 3-5 разів в залежності від поверху, що розглядається. Тому перенесення зони робочого шва та місця стикування арматурних каркасів дозволяє скоротити витрати арматури вертикальних елементів на 10-15 % за рахунок зменшення необхідної довжини напуску. При зменшенні довжини напуску в стиках арматури зменшиться і трудомісткість армування конструкцій.

Для ковзної опалубки з висотою щитів 1,2 м опалубний модуль може бути розташований над рівнем плити перекриття. З'являється можливість влаштувати плиту не демонтуючи опалубний модуль, так як він буде знаходитись вище рівня стику.

Поярусне зведення несучих конструкцій без відокремлення опалубки від поверхні бетону усуває операції з повторного встановлення та вивірки опалубки. У результаті зменшується кількість ланок в розмірних ланцюгах при розрахунку точності будівельних та розбивочних робіт. До того ж при такому способі виконання робіт зменшується кількість робочих швів. Це дозволяє досягти вищої точності влаштування несучих конструкцій та зменшує трудомісткість робіт.

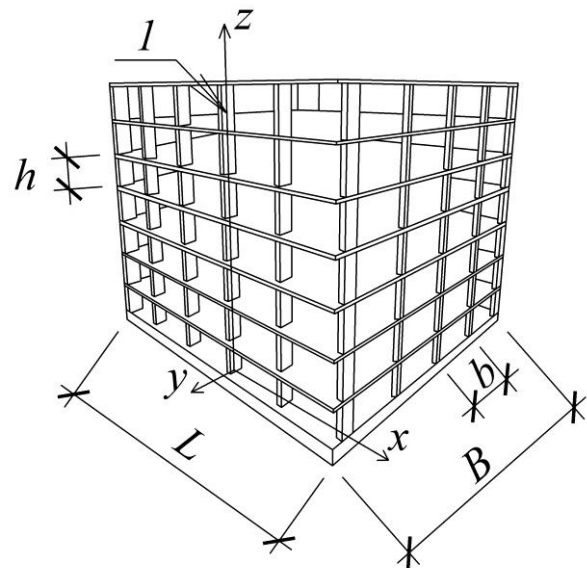


Рис. 3. Загальний вигляд епюри згинальних моментів в пілоні:

1 – пілон; 2 – плита перекриття

2. Евдокимов Н.И. Технология монолитного бетона и железобетона: учеб. пособие для строительных вузов / Евдокимов Н.И., Мацкевич А.Ф., Сытник В.С. – М.: Высш. школа, 1980. – 335 с.
3. Долматов А. О. Міцність і деформативність залізобетонних фрагментів стін будівель і споруд, що зводяться у вертикально-рухомих опалубках: автореф. дис... к. т. наук: 05. 23. 01 / Долматов Андрій Олександрович, ДонДАБА. – Макіївка, 2004. – 19 с.
4. ДСТУ Б В.2.6-156:2010. Бетонні та залізобетонні конструкції з важкого бетону. Правила проектування. – Уведено вперше, чинний з 2011-08-01. – К.: Мінрегіонбуд України, 2011. – 118 с.
5. Косенков Е.Д. Строительство высотных сооружений в скользящей опалубке. / Косенков Е.Д. – К.: «Будівельник», 1971. – 144 с.
6. Косенков Е.Д. Строительство инженерных высотных сооружений из монолитного железобетона. / Е.Д. Косенков. – К.: «Будівельник», 1977. – 184 с.
7. СНиП 2.03.01-84*. Бетонные и железобетонные конструкции. – Скасано з введенням в дію ДБН В.2.6-98-2009 з 2011-08-01. – М.: Госстрой СССР. – 1988 г. – 78 с.
8. Тонкачев Г. М. Технологічні параметри процесу бетонування стін у вертикально-рухливій опалубці з нескінченною стрічкою / Тонкачев Г.М., Долматов А.О. // Будівельне виробництво. – К.: НДІБВ. – 2001. – Вип. 42. – с. 20-22.
9. Hurd, M. K. Self-lifting forms shape building cores // Concr. Constr. – 35(2). – 1990. – P. 215–219.
10. Tarek Zayed, M. Reza Sharifi, Sandel Baciu, Mohamed Amer. Slip-Form Application to Concrete Structures // Journal of Construction Engineering and Management. – Vol. 134, No. 3. – 2008. – P. 157-168.

УДК 666.983

Смельянова І.А. Блажко В.В. Фоменко Д.С.¹

ТЕХНОЛОГІЧНИЙ КОМПЛЕКТ МАЛОГАБАРИТНОГО ОБЛАДНАННЯ ДЛЯ ПРИГОТУВАННЯ СУХИХ БУДІВЕЛЬНИХ СУМІШЕЙ З ВИКОРИСТАННЯМ ДВУХРОТОРНОГО ТУРБУЛЕНТНОГО ЗМІШУВАЧА

АНОТАЦІЯ. Пропонується нова конструкція змішувача примусової дії у складі технологічного комплексу обладнання для приготування сухих будівельних сумішей різного призначення. Представлені результати експериментальних досліджень роботи змішувача нової конструкції.

Сучасні сухі будівельні суміші являють собою складні композиції різних за своїми властивостями компонентів.

Поєднання цих компонентів між собою, та створення однорідної суміші складна у технічному плані задача.

Незважаючи на те, що процес змішування сипких матеріалів дуже часто використовується в різноманітних галузях (виробництво скла, ліків, металургійній промисловості та інш.) на даний час існує ряд невирішених питань щодо підвищеного зносу робочих органів і корпусу змішувача, тривалий час на приготування надскладних композицій, що складаються з понад дванадцяти і більш компонентів, протікання процесів сегрегації під час приготування суміші та інш. [1, 2].

На даний час для приготування сухих будівельних сумішей застосовуються технологічні комплекси, що мають можливість виготовляти різні за своїм призначенням суміші.

Комплекси оснащуються високоякісними дозувальними пристроями та змішувачами примусової дії з одним або двома валами на яких закріплюються різноманітні за формою перемішувачі пристрої.[3, 4]

Для приготування сухих будівельних сумішей у малих об'ємах (наприклад для індивідуальних пот-

реб будівельної компанії) пропонується новий міні-комплекс (рис.1).

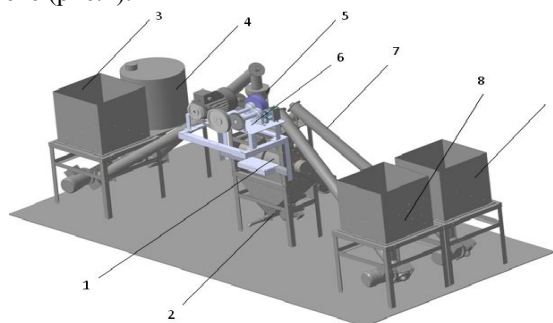


Рис. 1. Технологічний комплект обладнання для приготування сухих будівельних сумішей:
1 – змішувач; 2 – фасовочна машина; 3 – бункер піску; 4 – силос цементу; 5 – ваговий дозатор; 6 – різник фібри; 7 – шнековий живильник; 8 – бункер заповнювачів; 9 – бункер в'язучого.

Якість сухих будівельних сумішей залежить від багатьох факторів, основним з яких є однорідність суміші.

З метою вирішення проблеми приготування якісної (однорідної) будівельної суміші пропонується нова конструкція змішувача (рис.2).

¹ Смельянова І.А. Блажко В.В. Фоменко Д.С. Харківський національний університет будівництва та архітектури.