

УДК 621.923

**Технологічні умови роботи абразивного інструменту***Леонід Пелевін<sup>1</sup>, Григорій Мачишин<sup>2,3</sup>, Микола Кузьмінець<sup>3</sup>*<sup>1,2</sup>Київський національний університет будівництва і архітектури (КНУБА)

Повітрофлотський просп. 31, Київ, Україна, 03680,

<sup>3</sup>Національний транспортний університет (НТУ)

вул. Ємельяновича-Павленко 1, Київ, Україна, 01010,

<sup>1</sup>pelevin.lie@knuba.edu.ua, <https://orcid.org/0000-0002-4010-8556><sup>2</sup>machyshyn.gm@knuba.edu.ua, <https://orcid.org/0000-0002-8230-0060><sup>3</sup>kuzminecmp@ukr.net, <https://orcid.org/0000-0002-9636-919X>*Received: 10.03.2019; Accepted: 20.04.2019*<https://doi.org/10.32347/gbdmm2019.93.0302>

**Анотація.** Абразивний інструмент з кожним днем знаходить все більше застосування при виконанні операцій з фінішної абразивної обробки деталей машин, очищення металевих і неметалевих поверхонь від лакофарбових покриттів, іржі та забруднень. Полімер-абразивні щітки здебільшого застосовують у поєднанні з ручними кутовими шліфувальними машинами невеликої потужності.

Основною задачею роботи є визначення енергетичних витрат і їх розподіл з метою мінімізації нагріву полімерної матриці та збільшення частки енергії, що витрачається на знімання матеріалу, який підлягає видаленню.

При визначенні енергетичних витрат враховувалися наступні показники потужності, а саме: потужність, що передається від абразивного зерна, яким наповнене волокно, при контакті з оброблюваною поверхнею; потужність руйнування поверхні, що обробляється; потужність теплових втрат енергії при терті волокна об поверхню матеріалу, який обробляється. Враховуючи наведені показники потужності складено умову балансу енергії. Це дозволило визначити коефіцієнт корисної дії абразивного інструменту та встановити, які фактори призводять до його підвищення. А також, отримати залежність, що описує загальний перепад температур, на які нагрівається волокно щітки за весь час її роботи.

Для визначення ймовірності безвідмовної роботи машин з полімер-абразивними щітками було складено структурну схему, яка включає два критерії: ймовірність руйнування волокна від втоми та ймовірність руйнування волокна від контактних навантажень. Складена схема розглядалась із вірогідністю безвідмовної роботи інструмента по кожному з цих критеріїв. Розв'язком системи ймовірності безвідмовної

ISSN 2312-6590. Гірничі, будівельні, дорожні і меліоративні машини, 93, 2019, 27-34

роботи щітки є залежність, що дозволяє визначити термін служби щітки. Таким чином, на будівельному або монтажному майданчику з'являється можливість розрахувати число полімерно-абразивних щіток для забезпечення безперебійного виконання робіт.

Зростання коефіцієнту корисної дії забезпечують наступні показники, а саме: зменшення питомої теплоємності, маси волокна та перепаду температур волокна за один оберт щітки. А також зростання кількості абразиву, межі міцності й перетину волокна та довжина дуги контакту.

Визначення ймовірності безвідмовної роботи ручних та переносних машин з полімерно-абразивними щітками дозволяє визначити ресурс їх роботи.

**Ключові слова:** Полімер-абразивна щітка, енергетичні витрати, потужність, тепло, ресурс, безвідмовність роботи.

**ВСТУП**

Механізація та автоматизація операцій з фінішної абразивної обробки деталей машин, очищення металевих і неметалевих поверхонь від лакофарбових покриттів, іржі та забруднень при виконанні будівельно-монтажних робіт є актуальним для сучасного машинобудування. Полімерно-абразивні щітки (ПАЩ) є досить ефективним інструментом для заокруглення гострих кромки на деталях в літакобудуванні, ракетобудуванні та інших галузях машинобудування. Даний інструмент починають масово застосовувати на промислових під-

приємствах для фінішної обробки деталей. Що підтверджується публікаціями [1-11].

ПАЩ безпечні в роботі, а для їх приводу використовуються малопотужні ручні машини, що мають невелику масу.

У процесі подальшого вдосконалення, як самого інструменту, так і визначення оптимальних параметрів його експлуатації при різних конкретних умовах, ставилися і вирішувалися різні технологічні, конструктивні та інші завдання.

## МЕТА РОБОТИ

Основною задачею роботи є визначення енергетичних витрат і їх розподіл з метою мінімізації нагріву полімерної матриці та збільшення частки енергії, що витрачається на знімання матеріалу, який підлягає видавленню.

## ВИКЛАД ОСНОВНОГО МАТЕРІАЛУ

При визначенні енергетичних витрат приймалися наступні показники:

$P_1$  – потужність, що передається від абразивного зерна, яким наповнене волокно, при контакті з оброблюваною поверхнею;

$P_2$  – потужність руйнування поверхні, що обробляється;

$P_3$  – потужність теплових втрат енергії при терті волокна об поверхню матеріалу, який обробляється.

Умова балансу енергії має відповідати рівнянню:

$$P_1 \cdot dt = P_2 \cdot dt + P_3 \cdot dt, \quad (1)$$

де  $dt$  – час;  $P \cdot dt = dw$  – відповідна енергія.

Виходячи з рівняння (1), отримаємо:

$$P_1 = \frac{N_3 \cdot \frac{m_3 \cdot V_0^2}{2} (1 - k^2)}{\tau_k}, \quad (2)$$

де  $m_3$  – маса зерна;  $V_0$  – швидкість, з якою зерно, закріплене на кінці волокна, вдаряється об поверхню, яку обробляють;  $k$  – коефіцієнт відновлення швидкості при уда-

рі;  $\tau_k$  – тривалість контакту;  $N_3$  – кількість абразивних зерен, які одночасно контактують з поверхнею, яку обробляють.

Тоді

$$P_2 = \frac{N_3 [\tau_{zc}] \cdot S \cdot \Delta l}{\tau_k}, \quad (3)$$

де  $\tau_{zc}$  – межа міцності матеріалу по зсуву, що оброблюється щіткою;  $S = \pi r_3^2$  ( $r_3$  – радіус зерна абразиву;  $\Delta l$  – довжина дуги контакту).

Згідно

$$P_3 = \frac{C \cdot m_g \cdot \Delta t}{\tau_k}, \quad (4)$$

де  $C$  – питома теплоємність;  $m_g$  – маса волокна;  $\Delta t$  – градієнт температури за один оберт щітки.

Враховуючи (1-4) маємо баланс енергії за один прохід щітки протягом часу  $dt$

$$\begin{aligned} & \frac{N_3 \cdot \frac{m_3 \cdot V_0^2}{2} (1 - k^2)}{\tau_k} \cdot dt = \\ & = \frac{N_3 \cdot [\tau_k] \cdot S \cdot \Delta l}{\tau_k} \cdot dt + \frac{C \cdot m_g \cdot \Delta t}{\tau_k} \cdot dt. \end{aligned} \quad (5)$$

У випадку коли коефіцієнти, що входять в рівняння (5), залежать від часу  $t$ , слід інтегрувати рівняння за часом  $t$  від 0 до 1 та до кількості роботи контактів, які відбуваються за весь час роботи щітки  $T_p$ . Беручи кількість обертів щітки в хвилину, кількість контактів буде мати вигляд:

$$n_k = \frac{2\pi \cdot n \cdot T_p}{60 \cdot 2\pi} = \frac{n \cdot T_p}{60}. \quad (6)$$

Якщо в рівнянні (5) константи, що входять до його членів, як і коефіцієнти, не залежать від  $t$ , тоді:

$$\begin{aligned} & \frac{N_3 \cdot \frac{m_3 \cdot V_0^2}{2} (1-k^2)}{\tau_k} \cdot \frac{n \cdot T_p}{60} = \\ & = \frac{N_3 [\tau_{3c}] \cdot S \cdot \Delta \ell}{\tau_k} \cdot \frac{n \cdot T_p}{60} + \\ & + \frac{C \cdot m_g \cdot \Delta t}{\tau_k} \cdot \frac{n \cdot T_p}{60}. \end{aligned} \quad (7)$$

Якщо  $N_B$  – кількість волокон у щітці,  
то:

$$P_1 = \frac{N_g \cdot N_3 \cdot \frac{m_3 \cdot V_0^2}{2} (1-k^2)}{\tau_k} \cdot \frac{n \cdot T_p}{60}; \quad (8)$$

$$P_2 = \frac{N_g \cdot N_3 [\tau_3] \cdot S \cdot \Delta \ell}{\tau_k} \cdot \frac{n \cdot T_p}{60}; \quad (9)$$

$$P_3 = \frac{N_g \cdot C \cdot m_g \cdot \Delta t}{\tau_k} \cdot \frac{n \cdot T_p}{60}, \quad (10)$$

де  $P_1$  – потужність, яка витрачається для обробки поверхні щіткою;  $P_2$  – потужність, що витрачається на руйнування поверхні, що обробляється;  $P_3$  – потужність теплових втрат.

Коефіцієнт корисної дії щітки буде:

$$\eta = \frac{P_2 \cdot 100}{P_2 + P_3} = \frac{1}{1 + \frac{P_3}{P_2}} \cdot 100. \quad (11)$$

$$\begin{aligned} \eta &= \frac{100}{1 + \frac{N_g \cdot C \cdot m_g \cdot \Delta t \cdot n \cdot T_p \cdot \tau_k \cdot 60}{\tau_k \cdot 60 \cdot N_g \cdot [\tau_{3c}] \cdot S \cdot \Delta \ell \cdot n \cdot T_p}} = \\ &= \frac{100}{1 + \frac{C \cdot m_g \cdot \Delta t}{N_3 \cdot [\tau_3] \cdot S \cdot \Delta \ell}}. \end{aligned} \quad (12)$$

Отже, коефіцієнт корисної дії щітки (ККД) зростає, якщо питома теплоємність, маса волокна та перепади температур волокна за один оберт щітки – зменшуються, а кількість абразиву, межа міцності, перетин волокна і довжина дуги контакту – зростають.

З рівняння (7) можна отримати залежність, що описує загальний перепад температур  $(\Delta t)_{зач}$ , на які нагрівається волокно щітки за весь час її роботи, тобто:

$$(\Delta t)_{зач} = \Delta t \cdot \frac{n}{60} \cdot T_p. \quad (13)$$

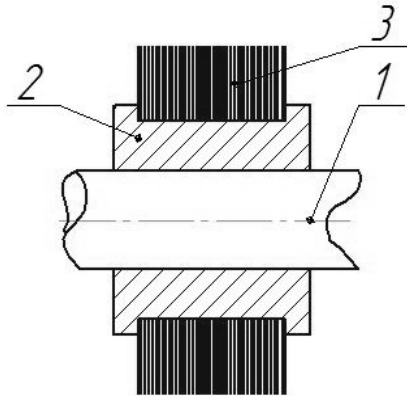
Підставляючи відповідні значення в (13), отримаємо:

$$\begin{aligned} (\Delta t)_{зач} &= \\ &= \frac{\left\{ \begin{aligned} & N_3 \cdot \frac{m_3 \cdot V_0^2}{2} (1-k^2) \cdot \frac{n \cdot T_p}{60} - \\ & - N_3 \cdot \frac{[\tau_3] \cdot S \cdot \Delta \ell \cdot n \cdot T_p}{60} \end{aligned} \right\}}{C \cdot m_g}. \end{aligned} \quad (14)$$

Таким чином, нагрівання волокна зменшується при меншій концентрації зерен у волокні, їх масі, колівій швидкості.

Аналіз отриманих залежностей показує, що для збереження високого ККД щітки важливо, щоб перегрів волокна був мінімальний, що в значній мірі залежить від теплоємності матеріалу волокна та його маси.

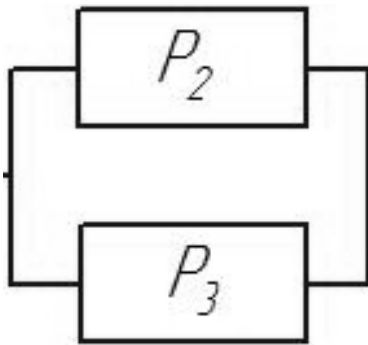
Конструктивно інструмент з полімерно-абразивними щітками являє собою маточину, встановлену на вал, на зовнішній стороні маточини закріплені полімерні волокна, наповнені абразивом (Рис. 1). При цьому полімерні волокна при зустрічі з поверхнею згинаються, а при виході – випрямляються, тобто постійно працюють на вигин, зазнаючи великих нормальних напруг. Так як колова швидкість щіток досить велика (50...65 м/с), то цикли навантаження носять пульсуючий характер, при цьому може відбутися їх руйнування від контактних навантажень і від втоми волокон матеріалу. Таким чином, визначення ймовірності безвідмовної роботи машин з полімерно-абразивними щітками можна представити у вигляді структурної схеми (Рис. 2), де  $P_2$  – ймовірність руйнування волокна від втоми;  $P_3$  – ймовірність руйнування волокна від контактних навантажень.



**Рис. 1.** Загальний вид щітки: 1 – вал, 2 – маточина, 3 – полімер-абразивне волокно

**Fig. 1.** General type of brush: 1 – shaft, 2 – hub, 3 – polymer-abrasive fiber

Розглянемо вірогідність безвідмовної роботи інструмента по кожному з цих критеріїв.



**Рис. 2.** Структурна схема

**Fig. 2.** Structural diagram

При посадці маточини на вал граничний момент  $M_{II}$ , що виникає в з'єднанні діаметром  $d$  і довжиною  $l$  при тиску  $P$  на посадковій поверхні та коефіцієнтом тертя  $f$ , визначається за формулою

$$M_{II} = 0,005\pi \frac{d^2 \cdot l \cdot f}{K_B}, \quad (15)$$

де  $K_B$  – коефіцієнт можливого зниження сил зчеплення за часом.

Коефіцієнт варіації тиску  $P$

$$v_P = v_N \frac{1}{1 - C/N}, \quad (16)$$

де  $v_N$  – коефіцієнти варіації відхилення натягу, тобто допусків на виготовлення.

Коефіцієнт співвідношення розмірів валу і маточини визначається за формулою

$$\psi = \frac{1 + \left(\frac{d}{D}\right)^2}{1 - \left(\frac{d}{D}\right)^2}. \quad (17)$$

Середнє значення натягу визначається як різниця значень відхилень розмірів валу  $\bar{e}$  і отвору  $\bar{E}$ , тобто допуски на діаметр валу й отвору.

Вал і отвір виготовляються з однаковими квалітетами  $t_e = t_E = t$ , тому можна прийняти середнє значення  $\bar{N} = ei$ , де  $ei$  – нижнє відхилення діаметра валу

$$v_N = \frac{\sqrt{2} \cdot t}{6 ei} = \frac{0,236 \cdot t}{ei}. \quad (18)$$

Граничне значення навантажувального моменту визначаємо із залежності (15), а середнє значення навантажувального моменту  $\bar{m}$  визначається експериментально з серії дослідів, визначенням закону розподілу та коефіцієнта варіації  $v_m$ .

Коефіцієнт запасу міцності за середнім значенням моментів

$$\bar{n}_c = \frac{M_{II}}{m}. \quad (19)$$

Коефіцієнт варіації граничного по міцності моменту визначаємо з виразу

$$v_L = \sqrt{v_p^2 + v_f^2}. \quad (20)$$

Квантиль нормального розподілу визначаємо з умови не руйнування з'єднання

$$U_{R_1} = \frac{\bar{n}_c - 1}{\sqrt{\bar{n}_c^2 \cdot v_L^2 + v_M^2}}. \quad (21)$$

Скориставшись таблицею квантилів нормального розподілу [9] визначаємо ймовірність безвідмовної роботи  $P_1$  з'єднання маточини з валом.

Проведемо розрахунок ймовірності безвідмовної роботи поліамідної щітки за критерієм контактної міцності.

Контактні напруги виникаючи у волокнах щітки, залежать від крутного моменту на привідному валу  $M_{II}$ , міжосьової відстані  $a_W$  і коефіцієнта навантаження  $K_H$ , причому коефіцієнт навантаження є випадковою величиною й залежить від чотирьох факторів

$$K_H = K_A \cdot K_B \cdot K_V \cdot K_\alpha, \quad (22)$$

де  $K_A$  – коефіцієнт зовнішнього навантаження;  $K_B$  – коефіцієнт, що враховує розподіл зусиль по всій ширині щітки;  $K_V$  – коефіцієнт, що враховує динамічність навантаження;  $K_\alpha$  – коефіцієнт, що враховує розподіл навантаження між волокнами.

При спрощених розрахунках [9] коефіцієнт варіації  $v_N$  коефіцієнта навантаження  $K_H$  визначають через коефіцієнт варіацій співмножників (22).

Практика проектування машини та обладнання [10] показала, що значення коефіцієнтів варіації  $v_A, v_B, v_V, v_\alpha$  можна приймати в таких межах:

а)  $v_A$  – коефіцієнт варіації зовнішнього навантаження, повинен задаватися виходячи з фізичних процесів і динаміки аналізованого виробу;

б)  $v_B$  – коефіцієнт варіації коефіцієнта розподілу навантажень по ширині

$$v_B = \frac{1}{9} \cdot \frac{K_B - 1}{K_B}; \quad (24)$$

в)  $v_\alpha$  – коефіцієнт варіації динамічної складової залежить від твердості волокон і при  $H < HB 130$  визначається із залежності

ISSN 2312-6590. Гірничі, будівельні, дорожні і меліоративні машини, 93, 2019, 27-34

$$v_V = 0,23 \cdot \frac{K_V - 1}{K_V}; \quad (25)$$

г)  $v_\alpha$  – коефіцієнт варіації участі в розподілі навантажень між волокнами щітки, залежить від довжини волокон, ширини щітки та знаходяться в межах 0,05...0,08.

Запас міцності за середніми контактними напругами визначається з виразу

$$\bar{n} = \frac{\overline{\sigma_{H1}}}{\sigma_H}, \quad (26)$$

де  $\overline{\sigma_{H1}}$  – середня межа контактної витривалості волокна з поліаміду 6;  $\sigma_{H1}$  – середнє значення межі контактної витривалості волокна.

Для визначення ймовірності безвідмовної роботи абразивної щітки за критерієм опору контактної втоми необхідно визначити квантиль нормального розподілу

$$H_{P2} = \frac{\bar{n} - 1}{\sqrt{n^2 \cdot v_V^2 + v_\sigma^2}}, \quad (27)$$

де  $v_\sigma = 0,5 v_H$ .

По таблиці [11] визначаємо ймовірність безвідмовної роботи  $P_2$  за критерієм опору контактної втоми.

Середня межа витривалості волокна щітки при вигині визначається

$$\overline{\sigma_{\text{Щ1}}} = \overline{\sigma_{\text{Щ}}} \cdot K_D, \quad (28)$$

де  $K_D$  – коефіцієнт довговічності;  $\overline{\sigma_{\text{Щ}}}$  – середнє значення межі витривалості волокон базового зразка (по кривій Веллера). Для полімер-абразивних волокон приймаємо

$$\overline{\sigma_{\text{Щ}}} = (1,35 H + 100) \cdot \frac{1}{1 + U_P \cdot v_{II}}, \quad (29)$$

де  $H$  – твердість по Бринелю ( $H = 130 \text{ МПа}$ );  $U_P$  – квантиль нормальності

го розподілу (створюється таблично для заданої ймовірності);  $v_{II}$  – коефіцієнт ймовірності базового зразка (для армованих поліамідних волокон  $v_{II} = 0,08...0,10$ ).

Коефіцієнт запасу міцності

$$\overline{n_{Щ}} = \frac{\overline{\sigma_{Щ1}}}{\sigma_{Щ}}. \quad (30)$$

Ймовірність безвідмовної роботи за критерієм опору від втоми при вигині визначається за квантилем нормального розподілу

$$H_{P3} = \frac{\overline{n_{Щ1}} - 1}{\sqrt{\overline{n_{Щ1}}^2 \cdot v_H^2 + v_{\sigma}^2}}. \quad (31)$$

Користуючись значенням квантиля,  $U_{P3}$  знаходимо ймовірність  $P_3$  безвідмовної роботи абразивної щітки за критерієм втомного руйнування при вигині.

Тоді ймовірність безвідмовної роботи інструменту визначається як

$$P = [1 - (1 - P_2) \cdot (1 - P_3)]. \quad (32)$$

З отриманої ймовірності безвідмовної роботи щітки (32) можна визначити термін її служби  $t$ , якщо задати ресурс по розподілу Вейбула з параметрами  $t_0$  і  $m$  за залежністю

$$t = -t_0 \cdot \sqrt[m]{l_n \cdot P}. \quad (33)$$

Таким чином, на будівельному або монтажному майданчику з'являється можливість розрахувати число полімерабразивних щіток для забезпечення безперебійного виконання робіт.

## ВИСНОВКИ

Зростання коефіцієнту корисної дії забезпечують наступні показники, а саме: зменшення питомої теплоємності, маси волокна та перепаду температур волокна за один оберт щітки. А також зростання кіль-

кості абразиву, межі міцності та перетину волокна і довжина дуги контакту.

Визначення ймовірності безвідмовної роботи ручних та переносних машин з полімерабразивними щітками дозволяє визначити ресурс їх роботи.

## ЛІТЕРАТУРА

1. **Абрашкевич Ю. Д.** Ефективна експлуатація полімерно-абразивної щітки / Ю. Д. Абрашкевич, Г. М. Мачишин // Вестник Харьковского национального автомобильно-дорожного университета [Текст] : сб. науч. тр. / Харьк. нац. автомоб.-дор. ун-т ; [редкол.: Богомолов В. А. (глав. ред.) и др.]. – Харьков : ХНАДУ, 2016. – Вып. 73. – С. 59–61.
2. **Мачишин Г. М.** Визначення раціональної області застосування полімерно-абразивного інструмента / Г.М. Мачишин // Вестник Харьковского национального автомобильно-дорожного университета. 2014. Вып. 65–66. С. 117–122.
3. **Димов Ю. В.** Износ полимерно-абразивных щеток при обработке кромок / Ю. В. Димов, Д. Б. Подашев // Вестник Иркутского государственного технического университета. – 2018. – № 22 (11). – С. 43–55. DOI: 10.21285/1814-3520-2018-11-43-55.
4. **Кургузов Ю. И.** Анализ контактного взаимодействия вращающейся щетки с обрабатываемой поверхностью / Ю. И. Кургузов // Известия самарского научного центра РАН. 2011. Т. 13. № 4 (3). С. 794–798.
5. **Абрашкевич Ю. Д.** Влияние тепловых процессов на работоспособность полимерно-абразивной щетки / Абрашкевич Ю. Д., Пелевин Л. Е., Мачишин Г. Н. // Промышленное строительство и инженерные сооружения: научно-производственный журнал. 2011. № 3. С. 44–47.
6. **Проволоцкий А. Е.** Повышение производительности процесса обработки полимерабразивными инструментами / А. Е. Проволоцкий, С. Л. Негруб, Д. А. Старостин // Прогрессивные технологии и системы машиностроения (г. Донецк). 2006. №1(32). С. 193–199.
7. **Устинович Д. Ф.** Экспериментальное исследование качества плоских поверхностей при обработке дисковыми абразивными щетками / Д.Ф. Устинович // Вестник полтавского государственного университета.

- Серия В: Промышленность. Прикладные науки. 2009. № 8.
8. **Трошин Ф. В.** Некоторые особенности применения щеток из полимерно-абразивного ворса / Ф. В. Трошин // Автомобильная промышленность. 2008. № 8. С. 35.
  9. **Козлов В. В.** Надёжность горных машин и оборудования. Учебн. Пособ. Алчевск. ДГМИ, 2003. – 270 с.
  10. **Пелевін Л. Є.** Підвищення надійності і довговічності приводів динамічних робочих органів будівельної техніки на основі стендових випробувань: Монографія. - К.: Українська академія наук, «МП Леся», 2008. - 196 с.
  11. **Гребенюк В. М., Цапко В. К.** Надёжность металлургического оборудования.: Справочник. – М.: Металлургия, 1989. – 592 с.

#### REFERENCES

1. **Abrashkevich Yu. D., Machishin G. N.** (2016). Efektivna ekspluatacija polimerno-abrazivnoї shhitki [Effective operation of polymeric abrasive brush]. Vestnik Khar'kovskogo natsional'nogo avtomobil'no-dorozhnogo universiteta [Bulletin of the Kharkiv national automobile and road university], No. 73, 59–61. – (in Ukraine).
2. **Machishin G. N.** (2014). Vznachennja racional'noї oblasti zastosuvannja polimerno-abrazivnogo instrumenta [Effective operation of polymeric abrasive brush]. Vestnik Khar'kovskogo natsional'nogo avtomobil'no-dorozhnogo universiteta [Messenger of the Kharkiv national automobile and road university], No. 65–66, 117–122. – (in Ukraine).
3. **Dimov Yu. V., Podashev D. B.** (2018). Iznos polimerno-abrazivnyh shhetok pri obrabotke kromok [Wear of polymeric abrasive brushes when processing edges]. Vestnik Irkutskogo gosudarstvennogo tehničeskogo universiteta [Proceedings of Irkutsk State Technical University], No. 22(11), 43–55. – (In Russian) <https://doi.org/10.21285/1814-3520-2018-11-43-55>.
4. **Kurguzov Yu. I.** (2011). Analiz kontaktnogo vzaimodejstvija vrashhajushhejsja shhetki s obrabatyvaemoj poverhnost'ju [The analysis of the rotating brush contact interaction with the processed surface]. Izvestiya samarskogo nauchnogo tsentra RAN [News of the Samara scientific center of RAS], No. 13, 794–798. – (In Russian).
5. **Abrashkevich Yu. D., Pelevin L. E., Machishin G. N.** (2011). Vlijanie teplovyh processov na rabotosposobnost' polimerno-abrazivnoj shhetki [Influence of thermal processes on operability of polymeric abrasive brush]. Promyshlennoe stroitel'stvo i inzhenernye sooruzheniya [Industrial construction and engineering constructions]. No. 3, 44–47. – (In Russian).
6. **Provolotsky A. E., Negrub S. L., Starostin D. A.** (2006). Povyshenie proizvoditel'nosti processa obrabotki polimer-abrazivnymi instrumentami [Increase in productivity of processing polymer abrasive tools]. [Progressive technologies and systems of mechanical engineering], No. 1 (32), 193–199. – (In Russian).
7. **Ustinovich D. F.** (2009). Jeksperimental'noe issledovanie kachestva ploskih poverhnostej pri obrabotke diskovymi abrazivnymi shhetkami [Pilot study of flat surfaces quality when processing by disk abrasive brushes]. Vestnik polotskogo gosudarstvennogo universiteta. Seriya V: Promyshlennost'. Prikladnye nauki. [Bulletin of the Polotsk state university. Series B: industry. Applied sciences], No. 8, 130–134. – (In Russian).
8. **Troshin F. V.** (2008). Nekotorye osobennosti primeneniya shhetok iz polimerno-abrazivnogo vorsa [Some features of brushes application from polymeric abrasive pile]. Avtomobil'naya promyshlennost' [Automotive industry], No. 8, 35. – (In Russian).
9. **Kozlov V. V.** (2003). Nadjozhnost' gornyh mashin i oborudovanija. Uchebn. Posob. Alchevsk. DGMI, 270. – (In Russian).
10. **Pelevin L. Є.** (2008). Pidvishhennja na-dijnosti i dovgovichnosti privodiv dinamich-nih robochih organiv budivel'noї tehniki na osnovi stendovih viprobuvan'. Monograf, Kyiv, Ukraїns'ka akademija nauk, Lesja Publ. 196. – (in Ukraine).
11. **Grebenjuk V. M., Capko V. K.** (1989). Nadjozhnost' metallurgičeskogo oborudovanija, Spravochnik, Moscow, Metallurgija Publ. 592. – (in Ukraine).

#### Technological conditions of abrasive tool operation

Leonid Pelevin<sup>1</sup>, Hryhorii Machyshyn<sup>2</sup>,  
Nikolai Kyzminec<sup>3</sup>

<sup>1, 2</sup>Kyiv National University of  
Construction and Architecture  
<sup>3</sup>National Transport University

**Abstract.** An abrasive instrument with every day finds all greater application at implementation of operations from finish abrasive treatment of

details of machines, cleaning of metallic and non-metal surfaces from paints and varnishes coverages, blight and contaminations. Polymeric-abrasive brushes in most cases apply in combination with the hand angular grinding machines of small power.

The basic task of work are determinations of power charges and their distribution with the aim of minimization of heating of polymeric matrix and increase of part of energy, that is spent on the output of material that is subject to moving away.

At determination of power charges the next indexes of power were taken into account, namely: power, that is passed from abrasive grain that gap-filling fiber, at a contact with the processed surface; power of destruction of surface that is processed; power of thermal losses of energy is at the friction of fiber at the surface of material that is processed. Taking into account the enumerated indexes of power the condition of balance of energy is made. It allowed to define an output-input of abrasive instrument ratio and set, what factors result in his increase. And also, to get dependence, that describes the general overfall of temperatures on that the fiber of brush is heated for all the time of her work.

For determination of probability of faultless work of machines with polymeric-abrasive brushes a flow diagram that includes two criteria was made: probability of destruction of fiber from a tiredness and probability of destruction of fiber from the pin loading. The made chart was examined with authenticity of faultless work of instrument on each of these criteria. The decision of the system of probability of faultless work of brush is dependence, that allows to define tenure of employment of brush. Thus, possibility to expect the number of polymeric-abrasive brushes for providing of trouble-free implementation of works appears on a site or assembling area.

An increase to the output-input ratio is provided by next indexes, namely, diminishing of specific heat capacity, mass of fiber and overfall of temperatures of fiber for one turn of brush. And also increase of amount of abrasive, border of durability and crossing of fiber and length of arc of contact.

Determination of probability of faultless work of hand and portable machines with polymeric-abrasive brushes the resource of their work allows to determine.

**Keywords:** Polymer-abrasive brush, energy costs, power, heat, resource, uptime.