

УДК 691.714:620.169.1

к.т.н., доцент Гибаленко А.Н.,

ГВУЗ «Приазовский государственный технический университет»

РАЦИОНАЛЬНОЕ ПРОЕКТИРОВАНИЕ КОМБИНИРОВАННЫХ ОГРАЖДАЮЩИХ КОНСТРУКЦИЙ

Предложена методика выбора конструктивных решений и менеджмента качества для обеспечения долговечности строительных комбинированных конструкций с использованием поликарбонатных элементов в условиях эксплуатации при воздействии коррозионно-агрессивных сред.

Обоснованы критерии отказов для обеспечения надежности и конструктивной приспособленности конструкций.

Основным результатом исследований является разработка расчетно-измерительного метода оценки соответствия проектных требований к комбинированным конструкциям при эксплуатации в строительных объектах, а также обоснование методов контроля качества конструкционных систем при оценке ремонтпригодности с учетом коррозионного состояния объектов эксплуатации.

Ключевые слова: конструктивные решения, полимерные материалы, комбинированные конструкции, обеспечение долговечности, поликарбонат.

Актуальность проблемы. В строительной отрасли наблюдается определенный рост применения комбинированных конструкций, где в качестве ограждающих элементов используются изделия из пластмасс, с успехом заменившие материалы из полиметилметакрилата и полистирола. Так, использование конструктивов из сотового поликарбоната, поливинилхлоридных профилей, металлопластов в практике дизайна, проектирования, изготовления и эксплуатации конструкций создает предпосылки внедрения выразительных архитектурных решений с учетом функционального назначения сооружений с одновременном снижении металлоемкости, повышением надежности и долговечности, увеличением ресурса при эксплуатации в условиях неблагоприятных воздействий внешних сред.

Основной недостаток конструкционных полимеров - низкая стабильность механических свойств во времени. При влиянии атмосферных воздействий (температура, кислород, солнечная радиация) и механических нагрузок, полимерные материалы подвержены старению: интенсифицируются процессы изменения химической и физической структур, снижаются прочностные характеристики и ухудшаются другие свойства. Старение является одним из

основных факторов, влияющих на безопасность эксплуатации конструкций, показатели надежности и долговечности, что создает трудности для разработки аналитического описания физических, химических воздействий при разработке методов надежности деформируемых систем.

Анализ исследований и публикаций. Оценку показателей долговечности на основе закономерностей протекания процесса разрушения в полимерных материалах в работе [1] предлагается выполнять на основе зависимости:

$$\tau_p = \tau_0 e^{\frac{u_0 - \alpha\beta\sigma_p}{RT}}; \quad (1)$$

где: τ_p – долговечность; τ_0 – период тепловых колебаний атомов, (для полимеров $10^{-12} \dots 10^{-3}$); u_0 – энергия активации самопроизвольного разрыва полимерных цепей при $\sigma=0$); α – объем, в котором осуществляется элементарный акт разрыва; β – коэффициент перенапряжения; σ_p – разрушающее напряжение.

Реологические процессы, вызывающие снижение физико-механических свойств, представлены кинетическим уравнением при определении величины разрушающих напряжений [2]

$$\sigma_p = KV_e^{\frac{U_0 - \alpha\beta\sigma_p}{RT}}; \quad (2)$$

где: σ_p – разрушающее напряжение; V – скорость разрыва связей, препятствующих разделению образца на части; α , β и U_0 имеют прежние значения; K – параметр уравнения, отражающий форму и размеры, а также характер распределения напряжений по цепям.

Модели (1, 2) определяют долговечность полимерных материалов без учета процессов деструкции, которые определены климатическими воздействиями и условиями промышленной атмосферы.

Прогноз изменения свойств конструкционных пластиков в условиях солнечного излучения выполняется с использованием зависимости [3]

$$P_t = a - bt; \quad (3)$$

где: a – прочность до испытания на старение; b – изменение прочности в течение времени t .

Несовершенство расчетного аппарата определения несущей способности комбинированных ограждающих конструкций с применением указанных материалов (при учете агрессивных воздействий) в зарубежных и отечественных нормах проектирования, с точки зрения требований **[Ошибка!**



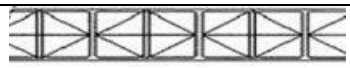

Источник ссылки не найден.] создает трудности в определении условий обеспечения надежности при нормировании интенсивности воздействия агрессивных сред, выборе расчетных схем и расчетных ситуаций в предельных состояниях.

Цель исследования состоит в разработке методика выбора конструктивных решений и менеджмента обеспечения долговечности строительных комбинированных конструкций с учетом условий эксплуатации.

Материалы исследования. Подход, основанный на «робастном» проектировании обеспечивает связь качества конструкторско-технологических мероприятий первичной, вторичной защиты с надежностью и долговечностью конструкций при учете взаимодействия факторов среды эксплуатации. Это позволяет оптимизировать конструкцию с использованием сотового поликарбоната (табл. 1) на стадии дизайнерских и проектных разработок и минимизировать затраты с учетом возможных отклонений от проектных размеров и режимов эксплуатации.

Таблица 1

Технические характеристики ограждающих конструкций из сотового поликарбоната

Структура профиля	Толщина, мм	Вес, г/м ²	Радиус изгиба, мм	Сопротивление теплопередаче (м ² ·°C/Вт)
	4...8	800..1500	0.70...1.05	0.26...0.28
	10...16	500...2000	1.05...1.40	0.28...0.303
	16...20	2000...2500	1.40...1.75	0.303...0.33
	20...32	2500...2700	1.75...2.80	0.33...0.44

Достигаемая корреляция «робастного» проектирования между качеством продукции и её надежностью обеспечивает учет интервальных значений показателей с учетом возможных неопределенностей и реологических свойств, выходных характеристик проектных решений.

Для разработки единого методологического подхода, связанного с оценкой долговечности конструктивных решений комбинированных ограждающих конструкций с использованием пластиков, полимерных материалов и металлопластов разрабатывается спецификация конструкционных полимеров, учитывающая изменения физико-механических свойств (рис.1) при воздействии агрессивных факторов режима эксплуатации [5, 6].

В качестве основных исходных данных целесообразно принимать характеристическое значение годовых коррозионных потерь $A_n, \text{г/м}^2\text{год}$, условно приведенное к незащищенной поверхности стали С235.

Технологическая рациональность оценивается как по абсолютным значениям показателей технологичности, так и по отношению значений этих показателей к значениям базовых значений, установленных для заданных условий эксплуатации конструктивных элементов. Расчетные показатели уровня технологической рациональности конструкционного пластика используются в процессе оптимизации при технико-экономическом обосновании эксплуатационной надежности и долговечности комбинированных ограждающих конструкций.

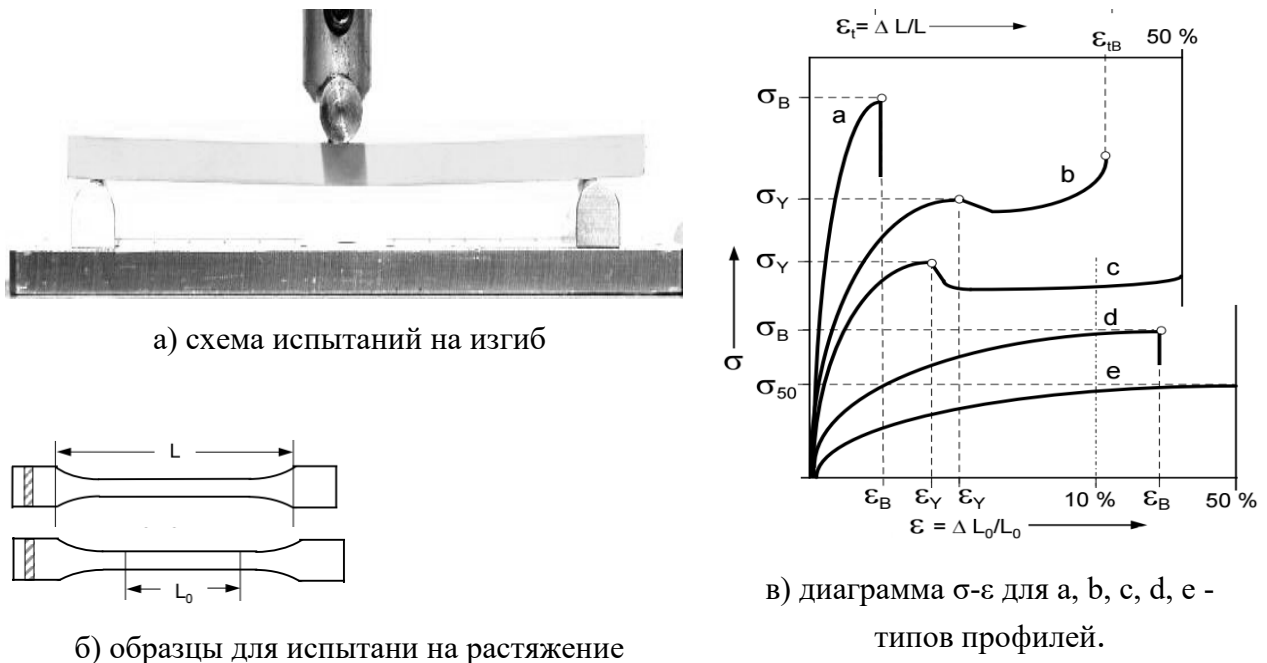


Рис. 1. Исследования прочностных характеристик образцов поликарбоната в лабораторных условиях производства фирмы CAMPUS.

Выбор параметров конструктивной формы связано с минимизацией процесса старения и обусловлено недостаточной изученностью особенностей режима эксплуатации (например, новые типы конструкций, использование нетрадиционных строительных материалов и защитных покрытий).

Отработка конструктивных решений на технологичность при разработке конструкторской документации предусматривает количественную оценку показателей долговечности конструкционного полимера в соответствии с рекомендациями таблицы 2 и расчетно-экспериментальными показателями, представленными в таблице 3.


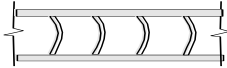
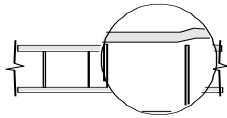
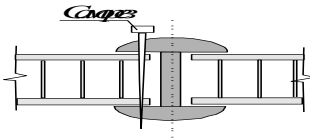
Уровень технологической рациональности конструкций регулируется путем обоснования целесообразности выбора и построения состава и структуры показателей, выбора требуемой долговечности, конструктивных элементов, материалов и обеспечения их оптимальности при проведении ремонтно-восстановительных работ.

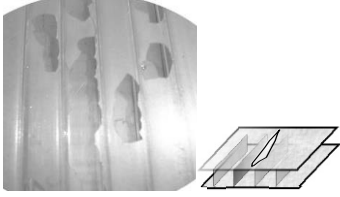
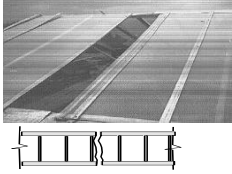
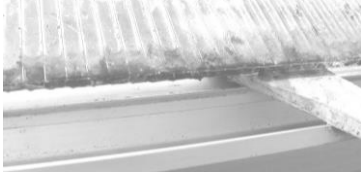
Комплексная оценка показателей технологической рациональности выбранного вида конструкционного полимера на стадии проектирования требует разработки научно обоснованных методов оценки долговечности данного пластика, а также нормативных документов, регламентирующих правила технической эксплуатации зданий и сооружений действующих предприятий.

Решающее значение при учете требований технологической рациональности оказывают результаты стендовых (натурных) испытаний, где учитываются условия атмосферного старения, для которых преобладающее влияние оказывает аperiodический характер технологических выделений, формирующих показатели агрессивности условий эксплуатации.

Таблица 2.

Систематизация дефектов и повреждений элементов комбинированных ограждающих конструкций при воздействиях сред.

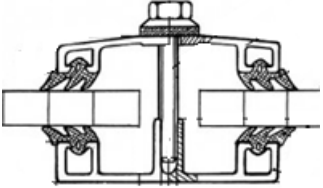

Стадия жизненного цикла	Описание разрушения	Изображение	Характеристика, код
Изготовление	«Трещины серебра» Утончение сечения Неоднородности структуры		<i>Ma1</i> <i>Ma2</i> <i>Ma3</i>
	Деформация ребер ячейки сота		<i>In1</i>
	Отрыв ребра сота		<i>In2</i>
Монтаж	Нарушение жесткости продольного стыкового соединения		<i>In3</i>

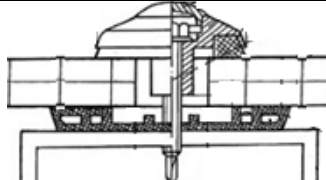

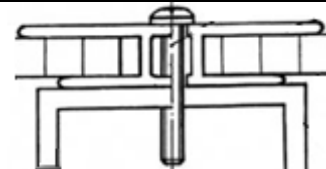

Эксплуата- ция	Трещины «серебра»	-	
	Разрушение по основному материалу		<i>Op1</i>
	Разрыв (излом) панели		<i>Op2</i>
	Разгерметизация		<i>Op3</i>

Строительные материалы, применяемые в комбинированных ограждающих панелях, оборудование и оснастка для их изготовления на автоматизированных поточных линиях в широком ассортименте предлагаются зарубежными компаниями и отечественными производителями: SABIC (OAE) Carbolux (Италия) Decarglass (Германия) Bayer (Германия) Makrolon (Германия) Французский Celair (Франция) компании Barlo (Франция), Quinn Plastics (Бельгия), Shanghai Asian T.P.I.E.(КНР), УкрПласт (Украина) Plastilux (Россия).

Таблица 3

Технологичность конструкционных полимеров комбинированных
ограждающих конструкций

Фрагмент конструктивного решения		Показатель технологичности (год)		Общая характеристика долговечности (год)
Сопряжения профиля и несущей металлоконструкции	Элемент соединения пластин	I-е предельное состояние	II-е предельное состояние	
		12...15	7 10	19...25

		10...11	5...7	15...18
		6...9	3...5	9..14

Оценка показателей долговечности элементов ограждающих конструкций выполнено на основе комплексного подхода, разработанного в научно-испытательной лаборатории «Антикор-Дон» ООО «Укринсталькон», который обеспечивает реализацию следующих этапов [7, 8]:

- зонирование и систематизацию состава и конструкций агрессивных воздействий на элементы конструкций;
- анализ вариантов конструктивных схем комбинированных ограждающих конструкций;
- количественную оценку показателей долговечности конструкционных пластиков;
- сравнительный анализ долговечности конструктивных форм.

Конструктивные особенности комбинированных ограждающих панелей позволяют повысить эффективность по сравнению с существующими решениями легких металлоконструкций (ЛМК) на основе следующих преимуществ [9]:

- совмещение функций ограждающих и несущих конструктивных элементов;
- обеспечение пространственной работы при создании жесткого диска покрытия;
- рационального использования напряженно-деформированного состояния обшивки;
- применение эффективных, долговечных соединений.

Указанные принципы формообразования связаны с использованием металлопластиковых профилей, полимерных панелей в качестве ограждающего элемента. Это вызывает снижение показателей концентрации металла и при развитой поверхности конструктивных элементов определяет необходимость эффективных мер по обеспечению гарантированной долговечности конструкционных пластиков.

Выводы.

Применение конструкционных пластиков в комбинированных ограждающих конструкциях является эффективной мерой, направленной на увеличение срока службы ограждающей конструкции. Анализ нормативных требований, предъявляемых к конструкционным пластикам, свидетельствует о возможности учета параметров процессов старения при расчете комбинированных ограждающих конструкций по предельным состояниям первой и второй группы.

Предложенная методика менеджмента качества основанная на принципах «робастного» проектирования комбинированных ограждающих конструкций предполагает эффективное использование конструкционных полимеров при обеспечении совместной работы конструкционного полимера с материалом несущей конструкции.

Анализ результатов исследований основных закономерностей, вызывающих старение, позволяет заключить, что существующая предложенная методика менеджмента качества комбинированных ограждающих конструкций с использованием стеклопластов, конструкционных пластиков и полимеров эксплуатирующийся в агрессивных средах учитывает факторы, влияющие на показатели надежности и долговечности, с помощью характеристического значения годовых коррозионных потерь $A_n, \text{г/м}^2\text{год}$.

Литература

1. Гуль В.Е. Структура и прочность полимеров. – М.: «Химия», 1978. – 327 с.
2. Гуль В.Е., Кулезнев В.Н. Структура и механические свойства полимеров: Учеб. Пособие для студентов хим.-технол. специальностей вузов. – 3-е изд., перераб. и доп. – М.: Высш. Школа, 1979. - 352 с.
3. Павлов Н.Н. Старение пластмасс в естественных и искусственных условиях. -М.: Химия, 1982. -224 с.
4. ДБН В.1.2–14–2008. Загальні принципи забезпечення надійності та конструктивної безпеки будівель, споруд, будівельних конструкцій та основ. – Введ. 2008–12–30. – К. : Мінрегіонбуд України, 2008. – 30 с.
5. ГОСТ__25288-82. Пластмассы конструкционные. Номенклатура показателей. – М.: Изд-во стандартов, 1982. – 12 с.
6. <http://www.campusplastics.com/campushome/coc>
7. Корольов В.П. Експлуатаційні властивості і захист від корозії будівельних металоконструкцій./ Розробки і практичний досвід забезпечення довговічності./ Прес-досье НВВЛ “Антикор-Дон” ДонНАБА.-Донецьк, Норд-Прес, 2005. – 44 с.

8. Королёв В.П., Рыженков А.А., Гибаленко А.Н. Современные подходы к менеджменту качества противокоррозионной защиты и коррозионному контролю металлоконструкций. / Промислове будівництво та інженерні споруди, №4, 2009. - С. 7-11.

9. Просторовий блок покриття/ Корольов В.П., Гібаленко О.М., та ін.// Патент №36144А. Україна МКИ Е04В7/00. -№(21)99116090. Заявлено 05.11.1999 р. Опубл. 16.04.2001 р.

Анотація

Запропоновано методику вибору конструктивних рішень та менеджменту якості для забезпечення довговічності будівельних комбінованих конструкцій з використанням полікарбонатних елементів в умовах експлуатації при впливі корозійно-агресивних середовищ.

Обґрунтовано критерії відмов для забезпечення надійності та конструктивної пристосованості конструкцій.

Основним результатом досліджень є розробка розрахунково-вимірjuвального методу оцінки відповідності проектних вимог до комбінованим конструкціям при експлуатації в будівельних об'єктах, а також обґрунтування методів контролю якості конструкційних систем при оцінці ремонтпридатності з урахуванням корозійного стану об'єктів експлуатації.

Ключові слова: конструктивні рішення, полімерні матеріали, комбіновані конструкції, забезпечення довговічності, полікарбонат.

Annotation

The method of selection of design solutions and quality management to ensure the durability of building composite structures using polycarbonate elements in operation when exposed to corrosive environments.

The criteria of failure to ensure the reliability and adaptability of the structural designs.

The main result of research is to develop a measuring method of settlement and conformity assessment requirements for design composite structures when used in construction projects, as well as the justification of methods of quality control systems in the structural evaluation of maintainability in view of corrosion condition of the objects of exploitation.

Keywords: constructive solutions, polymeric materials, composite structures, providing durability, polycarbonate.