

розглядається база даних, створена в Чеській Республіці на основі геодезичних і фотограмметричних технологій.

Ключові слова: точність, деталізація документування архітектурних пам'яток, методологія, поведінка реальних об'єктів в 3D, фотограмметричне знімання.

Надійшла до редакції

19.02.2018

УДК 528.48

Ю.В. Горковчук, канд.техн.наук, доцент,
Д.В. Горковчук, аспірант,
кафедра геоінформатики і фотограмметрії,
Н.В. Куліченко, аспірант кафедри інженерної геодезії,
Київський національний університет будівництва і архітектури

ДОСЛІДЖЕННЯ КРЕНУ СПОРУДИ БАШТОВОГО ТИПУ МЕТОДОМ НАЗЕМНОГО ЛАЗЕРНОГО СКАНУВАННЯ

Наведено результати дослідження методу наземного лазерного сканування у вирішенні практичного завдання зі спостереження за креном споруди баштового типу. Як об'єкт дослідження обрано декоративний металевий шпиль висотою близько 50 метрів. Необхідність визначення крену споруди була пов'язана із початком реконструкції, під час якої зафіксовано значні відхилення конструкції від її фактичного положення за матеріалами виконавчого знімання на момент спорудження. За результатами лазерного сканування цієї конструкції побудовано тривимірну модель, яка була порівняна із проектною моделлю. За результатами порівняння визначено крен споруди, а також горизонтальні переміщення у різних перерізах. Виконано попередній розрахунок точності та встановлено, що метод наземного лазерного сканування дозволяє визначати крени споруд баштового типу з необхідною точністю. Окрім крену та переміщень, за тривимірною моделлю визначено кручення споруди. Результати дослідження підтвердили доцільність використання методу наземного лазерного сканування для спостережень за кренами споруд баштового типу.

Ключові слова: крен, наземне лазерне сканування, кручення, тривимірна модель, горизонтальне переміщення.

Вступ. Визначення кренів інженерних споруд баштового типу є типовим завданням інженерної геодезії. До споруд такого типу належать опори ЛЕП, радіо- і телевежі, димові труби, декоративні башти та ін. До теперішнього часу розроблено цілу низку методів, що дають змогу надійно визначати напрямок та величину крену баштових споруд. Серед найбільш поширених методів відмітимо

методи координат та проєціювання. Перший з цих методів дозволяє з високою точністю визначити переміщення будь-якої точки споруди, другий метод є досить простим і не потребує наявності дорогого обладнання. Водночас за останні десятиріччя з'явилося чимало нових геодезичних приладів і технологій, які поступово витісняють класичні технології. У випадку спостережень за кренами особливої популярності набули ГНСС-технології, високоточні датчики та системи наземного лазерного сканування. Саме потенціал останніх не достатньо досліджено у вітчизняних та зарубіжних публікаціях. І це незважаючи на той факт, що за матеріалами наземного лазерного сканування за короткий проміжок часу можна визначити геометрію споруди в цілому (крен, згин, кручення, локальні переміщення тощо). Найчастіше, під час спостережень за кренами дані наземного лазерного сканування використовують як допоміжні, хоча ця технологія є самодостатньою і за правильної організації робіт дає можливість отримати всю необхідну інформацію про геометрію баштовою споруди без додаткових вимірювальних засобів.

Аналіз досліджень і публікацій. До теперішнього часу всі відомі дослідження з використання методу наземного лазерного сканування мали експериментальний характер, оскільки визначення кренів споруд баштового типу виконувалося із застосуванням традиційних методів і технологій, а дані наземного лазерного сканування використовувалися як контрольні виміри. Для прикладу в роботах [1; 2; 4] спостереження виконувалися за допомогою високоточних інклінометрів або електронних тахеометрів з подальшим порівнянням результатів з даними наземного лазерного сканування. Навіть при виконанні робіт тільки з використанням лазерного сканера додатково використовують електронні тахеометри для створення геодезичної мережі та координування марок на споруді. Визначення кренів здійснюється в локальній системі координат, отже, може бути виконане без створення геодезичної мережі.

Іншим важливим питанням є моделювання баштової споруди за даними наземного лазерного сканування. Якщо розглядати такі споруди як градирні як окремий випадок споруд баштового типу, то частково це питання було вирішене у роботах [5; 6]. Проте варто пам'ятати, що градирні мають не таке критичне співвідношення висоти до розміру основи споруди, отже, моделюються простіше. Те саме можна сказати і про висотні споруди [6; 7]. На додаток відмітимо, що часто до споруд баштового типу, особливо культурно-релігійного призначення, не можуть бути застосовані прості математичні поверхні для моделювання [8]. Отже, питання визначення кренів споруд баштового типу за методом наземного лазерного сканування залишається актуальним і потребує розроблення єдиної технології.

Мета роботи. Метою роботи є дослідження можливостей методу наземного лазерного сканування для визначення кренів споруд баштового типу та розроблення єдиного комплексного підходу до використання наземного лазерного сканування без використання додаткових засобів вимірювання.



Рис. 1. Об'єкт дослідження – декоративний шпиль

Виклад основного матеріалу.
 Як об'єкт геодезичного моніторингу для визначення кренів був обраний скульптурний елемент висотою 50 м у вигляді металевго шпиля з оздобленням (рис. 1). Співвідношення висоти й основи становить 1/17. Об'єкт розташований у вхідній групі культурного центру Київського палацу дітей та юнацтва в центральній частині міста Києва. За своїм призначення споруда належить до категорії об'єктів, що утворюють єдиний архітектурний ансамбль з іншими спорудами культурного центру. Розміщення об'єкта моніторингу разом з навколишніми спорудами наведено на рис. 2.

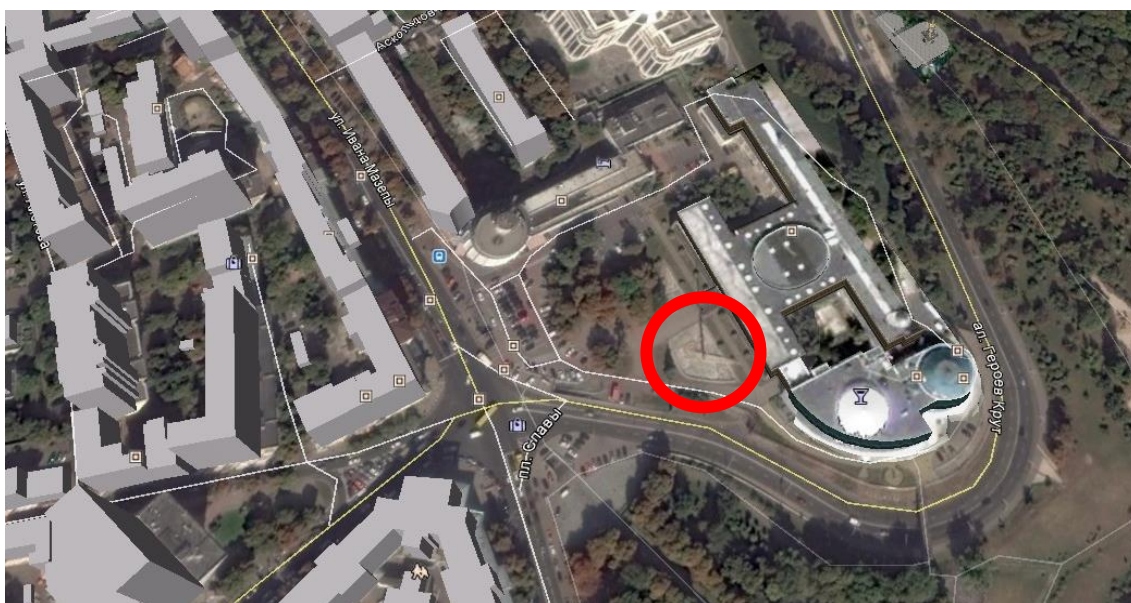


Рис. 2. Географічне розташування об'єкта моніторингу

Для даного об'єкта були відомі вихідні креслення з проектною геометрією. Згідно з матеріалами виконавчого знімання після зведення шпиля у 1965 році відхилення від проекту не перевищували нормативних вимог, що наведені в табл. 1.

Таблиця 1

Вимоги до точності забезпечення геометричних параметрів

Геометричні параметри	δ, мм
Фактичне положення змонтованих конструкцій	5-20

Перш за все з'ясуємо, з якою точністю необхідно виконати вимірювання і чи достатньою буде точність наземного лазерного сканування. Оскільки відстань сканування не перевищує 75 м, то точність сканування можемо прийняти рівною паспортній точності моделювання поверхні – 2 мм. Наведені у табл. 1 вимоги стосуються стадії контрольних вимірів та виконавчих знімань, тому вони можуть бути використані як вихідні для призначення точності геодезичного моніторингу без змін. Водночас для висотних споруд може бути застосований підхід, за якого точність визначення переміщення розраховують залежно від висоти споруди. У такому випадку можна скористатися виразами:

$$\delta_1 = 4.55\sqrt[3]{H^2}, \tag{1}$$

$$\delta_2 = (0.8 + H/2000)\sqrt{H}, \tag{2}$$

$$\delta_3 = 0.167H, \tag{3}$$

$$\delta_4 = 2.82\sqrt{H}. \tag{4}$$

За наведеними виразами допустимі відхилення визначають у міліметрах, де H – висота у метрах. Дані вирази використовуються різними дослідниками для призначення точності геодезичних робіт при зведенні висотних споруд. Виконаємо розрахунок точності за вказаними виразами. Результати розрахунку наведено у графічному вигляді на рис. 2.

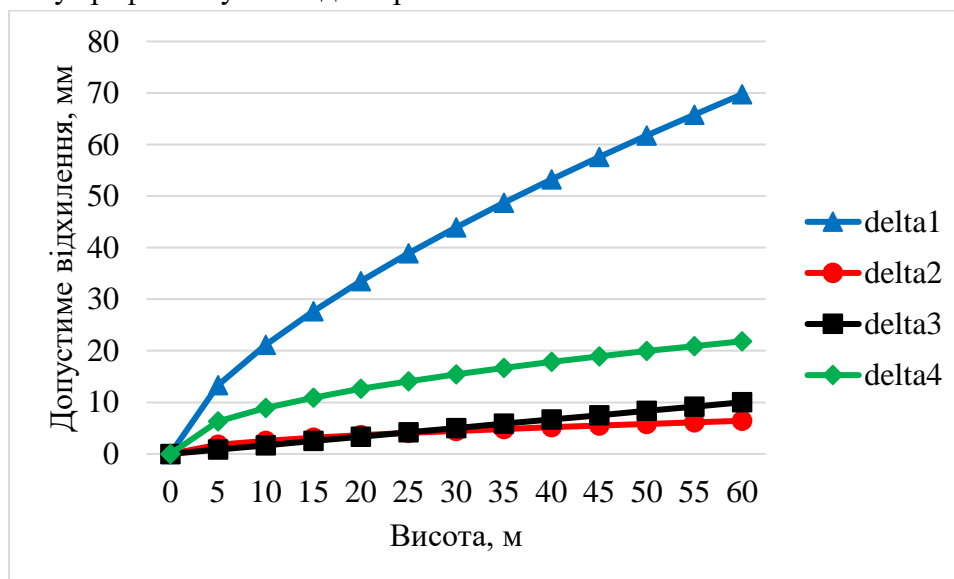


Рис. 2. Графіки нормативної точності забезпечення геодезичних робіт у висотному будівництві

Аналізуючи результати розрахунку, бачимо, що найбільш жорсткі вимоги до точності вимірювань отримано за виразом (2). Для висоти 50 м маємо допустиме відхилення 6 мм і як наслідок середнє квадратичне відхилення 2,4 мм,

тобто навіть за таких жорстких вимог наземне лазерне сканування може бути використане для вимірювань.

У вступній частині було відмічено, що наземне лазерне сканування є самодостатньою технологією, тобто може бути використане без додаткових вимірювальних засобів. Саме за таким принципом були виконані подальші роботи. Для сканування використано універсальний компактний лазерний сканер Leica ScanStation C10, який є одним з найпопулярніших приладів в серії сканерів ScanStation і забезпечує найвищу ефективність і продуктивність під час виконання робіт і за своїми характеристиками задовольняє необхідну точність.

Сканування було виконане з трьох станцій, положення яких наведено на рис. 3. Під час сканування на одній зі станцій розміщували лазерний сканер, а на двох інших – марки.

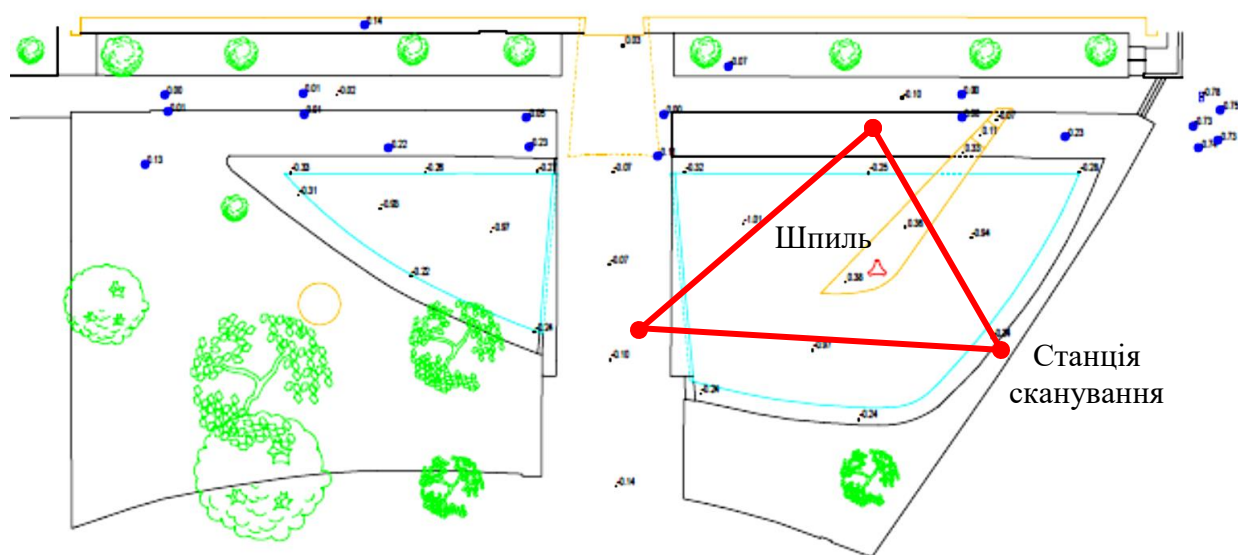


Рис. 3. Положення об'єкта дослідження та станцій сканування

При використанні наземного лазерного сканування комплекс робіт в класичному варіанті містить такі основні процеси: рекогностування та вибір станцій; визначення зон перекриття сусідніх сканів та розміщення марок в зонах перекриття; побудова планово-висотної основи з визначенням просторових координат точок стояння сканера і марок; безпосереднє виконання лазерного сканування; камеральне оброблення окремих сканів; зшивання сканів в одну точкову модель і геодезичне орієнтування цієї моделі; створення моделі об'єкта за методом триангуляції Делоне, або виділення конкретних моделей об'єктів на сканах за методами апроксимації поверхонь; отримання конкретних даних про модель.

У нашому випадку під час моніторингу деякі з етапів можуть бути пропущені або спрощені. Зокрема, немає потреби у розміщенні контрольних марок на споруді, а також у побудові планово-висотної основи з визначенням просторових координат точок стояння сканера і марок.

Попереднє оброблення даних НЛС було виконане з використанням програмного продукту фірми-виробника сканера Leica Cyclone. За результати оброблення отримано тривимірну модель споруди.

На наступному кроці безпосередньо за тривимірною моделлю побудовано вертикальні та горизонтальні перерізи, за якими були визначені величини переміщень споруди відносно її фактичного положення на момент зведення (рис. 4; 5).

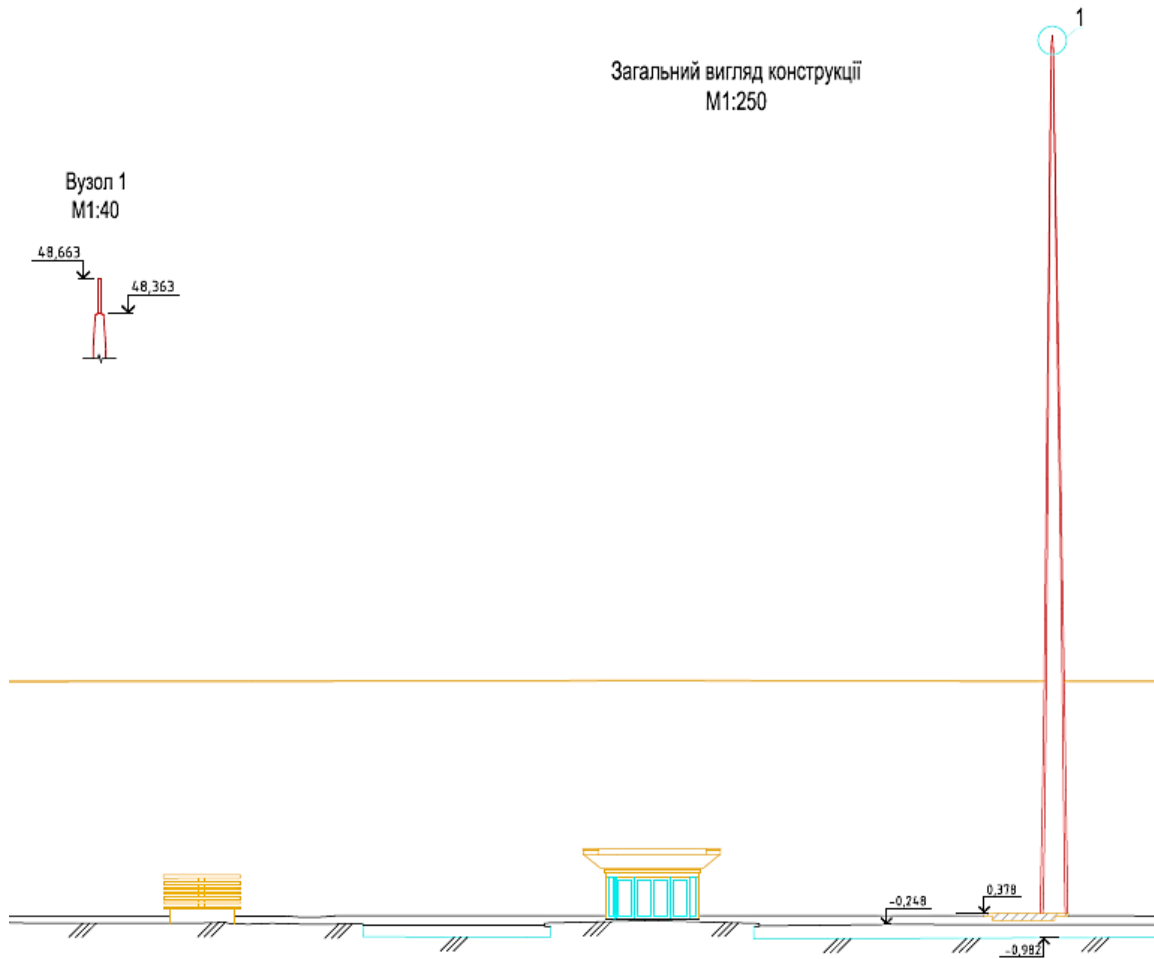


Рис. 4. Вертикальний переріз

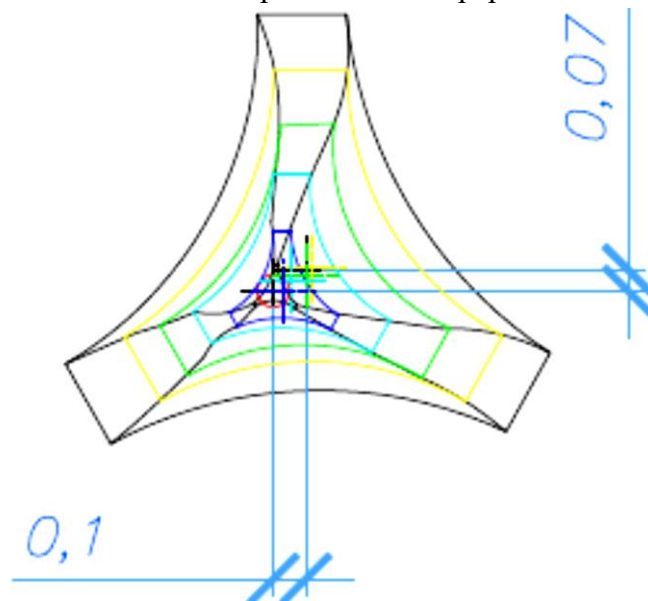


Рис. 5. Проекція горизонтальних перерізів на площину

На рис. 5 наведено горизонтальні перерізи з центрами перерізів. Максимальні переміщення зафіксовано у верхній частині споруди. Величини зафіксованих переміщень в перерізах наведено в табл. 2.

Таблиця 2

Горизонтальні переміщення шпилья відносно вертикальної осі

Відмітка, м	Горизонтальні переміщення, м	
	ΔX	ΔY
10	0,021	0,004
20	0,001	-0,018
30	-0,043	0,030
40	-0,069	-0,065
48	-0,100	-0,070

Для зручності аналізу наведемо результати вимірювань горизонтальних переміщень в графічній формі (рис.6).

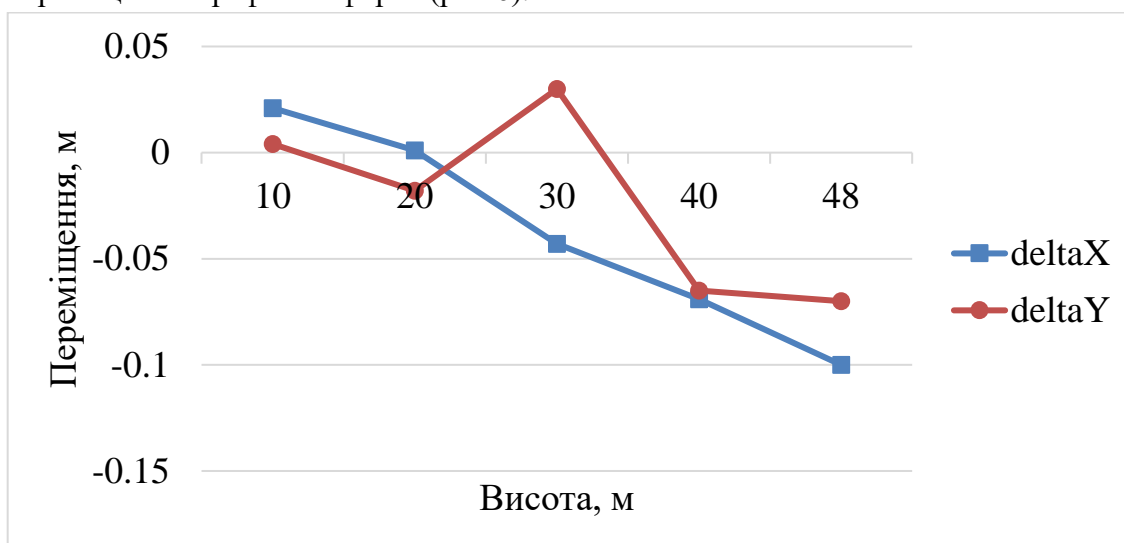


Рис. 6. Горизонтальні переміщення вздовж координатних осей

Графіки на рис. 6 вказують на наявність не тільки крену а й згину у середній частині конструкції. Вважаючи нижню частину шпилья за таку, що не зазнала змін, відносно неї за тривимірною моделлю споруди виміряно кручення шпилья. Результати вимірювань кручення наведено в табл. 3.

Таблиця 3

Кручення в різних частинах споруди

Відмітка, м	Кручення конструкції, °
10	0,422
20	1,541
30	0,837
40	0,708

Як бачимо, за період понад 50 років геометрія споруди шпилья зазнала суттєвих змін. Отримані результати в подальшому були використані проектувальниками для розроблення проекту реконструкції шпилья.

Висновок. Відмітимо, що технологія наземного лазерного сканування виявилася вкрай ефективною для виконання геодезичного моніторингу. Для споруд такого класу моніторинг виконується з використанням одного приладу, без створення геодезичної мережі, а результатом є тривимірна модель, що дає змогу виконати всебічний аналіз геометрії споруди. Точність наземного лазерного сканування є цілком достатньою для виконання подібних робіт, при цьому єдиним джерелом похибок є похибки безпосередньо лазерного сканування.

СПИСОК ЛІТЕРАТУРИ

1. *Yigit C.O., Inal, C., Yetkin, M.* Monitoring of tall building's dynamic behaviour using precision inclination sensors. / 13th FIG Symposium on Deformation Measurement and Analysis 4th IAG Symposium on Geodesy for Geotechnical and Structural Engineering Lisbon, May, 2008.
2. *Rădulescu G., Rădulescu, M., Rădulescu, A.* Research On The Development Of Tools, Methods And Technologies Involved In The Structural Monitoring Process Of Buildings, In Static And Dynamic Regime. // International Journal of Engineering and Applied Sciences. 2014. – Volume 6, Issue 2. – P. 1—13.
3. *Ioannidis C., Valani, A., Georgopoulos, A., Tsiligiris, E.* 3D model generation for deformation analysis using laser scanning data of a cooling tower. / 3rd IAG / 12th FIG Symposium, Baden, May 22-24, 2006.
4. *Schafer T., Wasmeier, P., Ratke, K., Foppe, K., Preu, G.* Motion detection at Munich's Olympic Tower with a multi-sensor system operating at different sampling rates / XXIII FIG Congress Munich, Germany, October 8-13, 2006.
5. *Schneider D.* Terrestrial laser scanning for area based deformation analysis of towers and water dams. / 3rd IAG / 12th FIG Symposium, Baden, May 22-24, 2006.
6. *Вальков В.А.* Геодезические наблюдения за процессом деформирования высотных сооружений с использованием технологии наземного лазерного сканирования [Текст]: дис. ... канд. техн. наук / В.А. Вальков. – СПб., 2015. – 158 с.
7. *Войтенко С.П.* Визначення кренів інженерних споруд методом наземного лазерного сканування / С.П. Войтенко, Р.В. Шульц, М.В. Білоус // Сучасні досягнення геодезичної науки та виробництва. – 2009. - Вип. I (17). – С. 144-150.
8. *Шульц Р.В.* Математичні моделі визначення кренів споруд баштового типу за матеріалами наземного лазерного сканування / Р.В. Шульц // Інженерна геодезія. – 2011. – № 56. – С. 267-274.

REFERENCES

1. *Yigit, C.O., Inal, C., Yetkin, M.* (2008). Monitoring of tall building's dynamic behaviour using precision inclination sensors. *13th FIG Symposium on Deformation Measurement and Analysis 4th IAG Symposium on Geodesy for Geotechnical and Structural Engineering*, Lisbon.
2. *Rădulescu, G., Rădulescu, M., Rădulescu, A.* (2014). Research On The Development Of Tools, Methods And Technologies Involved In The Structural Monitoring Process Of Buildings, In Static And Dynamic Regime. *International Journal of Engineering and Applied Sciences*, 6 (2), 1—13.

3. Ioannidis, C., Valani, A., Georgopoulos, A., Tsiligiris, E. (2006). 3D model generation for deformation analysis using laser scanning data of a cooling tower. *3rd IAG. 12th FIG Symposium*, Baden.

4. Schafer, T., Wasmeier, P., Ratke, K., Foppe, K., Preu, G. (2006). Motion detection at Munich's Olympic Tower with a multi-sensor system operating at different sampling rates. *XXIII FIG Congress*. Munich, Germany.

5. Schneider, D. (2006). Terrestrial laser scanning for area based deformation analysis of towers and water damns. *3rd IAG. 12th FIG Symposium*, Baden.

6. Valkov, V.A. (2015). Geodezicheskie nabljudeniya za processom deformirovaniya vysotnyh sooruzhenij s ispol'zovaniem tehnologii nazemnogo lazernogo skanirovaniya [Geodetic observations of the process of deformation of high-rise buldings using the technology of terrestrial laser scanning]. *PhD Thesis*. SPb [in Russian].

7. Vojtenko, S.P., Shults R.V., Bilous M.V. (2009). Vznachennja kreniv inzhenernih sporud metodom nazemnogo lazernogo skanuvannja [Determination of rolls of engineering structures by terrestrial laser scanning method]. *Suchasni dosjagnennja geodezichnoi nauki ta virobnictva – Modern achievements of geodetic science and industry*, I (17), pp. 144-150 [in Ukrainian].

8. Shults, R.V. (2011). Matematichni modeli viznachennja kreniv sporud bashovogo tipu za materialami nazemnogo lazernogo skanuvannja [Mathematical models for determining the rolls of tower constructions based on terrestrial laser scanning data]. *Inzhenerna geodezija – Engineering geodesy*, 56, pp. 267-274 [in Ukrainian].

Ю.В. Горковчук, Д.В. Горковчук, Н.В. Куличенко
ИССЛЕДОВАНИЕ КРЕНА СООРУЖЕНИЯ БАШЕННОГО ТИПА
МЕТОДОМ НАЗЕМНОГО ЛАЗЕРНОГО СКАНИРОВАНИЯ

Приведены результаты исследования метода наземного лазерного сканирования при решении практической задачи наблюдения за креном сооружения башенного типа. В качестве объекта исследования был выбран декоративный металлический шпиль высотой около 50 метров. Необходимость определения крена сооружения была связана с началом реконструкции, в ходе которой были зафиксированы значительные отклонения конструкции от ее фактического положения по материалам исполнительной съемки на момент постройки. По результатам лазерного сканирования этой конструкции была построена трехмерная модель, которая сравнивалась с проектной моделью. По результатам сравнения был определен крен сооружения, а также горизонтальные перемещения в различных сечениях. Выполнен предварительный расчет точности и установлено, что метод наземного лазерного сканирования позволяет определять крены сооружений башенного типа с требуемой точностью. Кроме крена и перемещений, по трехмерной модели было определено кручение сооружения. Результаты исследования подтвердили целесообразность использования метода наземного лазерного сканирования для наблюдений за кренами сооружений башенного типа.

Ключевые слова: крен, наземное лазерное сканирование, кручение, трехмерная модель, горизонтальное смещение.

Y. Horkovchuk, D. Horkovchuk, N. Kulichenko
INVESTIGATION OF A ROLL OF THE TOWER CONSTRUCTION BY THE
METHOD OF THE TERRESTRIAL LASER SCANNING

The results of the investigation of the method of terrestrial laser scanning in solving the practical problem of monitoring the roll of a tower structure are presented. As an object of study was chosen decorative metal spire about 50 meters high. The need to determine the roll of the structure was associated with the beginning of the reconstruction, during which significant deviations of the structure from its actual position on the materials of the control survey at the time of construction were recorded. Based on the results of laser scanning of this construction a three-dimensional model was constructed that was compared with the design model. Based on the results of the comparison the roll of the structure was determined, as well as the horizontal displacements in different sections. A preliminary accuracy calculation has been made and it is established that the method of terrestrial laser scanning makes it possible to determine the roll of tower structures with the required accuracy. In addition to roll and displacements along the three-dimensional model the torsion of the structure was determined. The results of the study confirmed the expediency of using the method of terrestrial laser scanning for monitoring the rolls of tower structures.

Keywords: roll, terrestrial laser scanning, torsion, 3D model, horizontal displacement.

Надійшла до редакції

22.02.2018

УДК 528.72/73

О. Є. Куліковська, д-р техн. наук, професор,
ДВНЗ «Криворізький національний університет»
Ю. Ю. Атаманенко, науковий співробітник НДЛ ПППД,
Донецький юридичний інститут МВС України
О. К. Копайгора, асистент кафедри вищої
математики та інформаційних систем
Донецький національний університет економіки та торгівлі
імені Михайла Туган-Барановського

РЕЗУЛЬТАТИ КАЛІБРУВАННЯ ЦИФРОВОЇ КАМЕРИ БПЛА
ЗА АЕРОЗНІМКАМИ ТЕСТОВОГО ПОЛІГОНА

У роботі наведено результати калібрування цифрової камери безпілотного літального апарата за матеріалами аерознімання тестового полігона. Польове калібрування полягало у порівнянні визначених координат 36 маркованих опорних точок на аерознімку з даними тахеометричного знімання.

© О.Є. Куліковська, Ю.Ю. Атаманенко,
О.К. Копайгора, 2018