

УДК 725.18

О. В. Кисіль,
спеціаліст, архітектор,
Науково-дослідний інститут історії
та теорії архітектури, містобудування та дизайну

ІСТОРИЧНІ ФОРМОТВОРЧІ ПРИНЦИПИ ТА ТЕХНОЛОГІЯ БУДІВНИЦТВА ФОРТИФІКАЦІЙНИХ СПОРУД

Анотація: стаття має ціль виявити систему чинників, що впливали на формотворення та засоби будівництва фортифікаційних споруд впродовж віків. На цій основі висунуто обґрунтування роботи по створенню доцільної моделі оболонки та конструкції довгострокової вогневої точки (далі – ДВТ), та інноваційної технології її будівництва.

Ключові слова: фортифікація, довгострокова вогнева точка, будівельний 3Д друк.

Для розробки доцільної високоефективної форми фортифікаційної споруди простежується історична ретроспектива морфогенезу об'єктів цього призначення. Враховано сучасні економічні, технічні та технологічні фактори впливу. Це допоможе чіткому постановленню наукової проблеми по вдосконаленню форми та технології будування.

Форми фортифікаційних споруд у різні періоди розвитку людства залежали від ступеню розвитку будівельного інструментарію, наступальної зброї та соціального строю суспільства чи спільноти на той момент.

Перші оборонні укріплення – природні печери, несли в собі функції як охоронні, так і побутові. Майже не було потреби в будівельних інструментах. Ще багато віків поспіль функція житла і функція фортифікації співпадали.

З'єднання окремих сімей в громади послугувало поштовхом для подальшого розширення і розвитку первісної форми укріпленого житла, яке мало чинити опір і самій людині. Для цього довелося створювати спеціальні пристрої, які сприяли більшій кількості людей надавати сукупний пасивний захист і сукупне ж активне відображення. Зазвичай для цього групу окремих селищ оточували загальною, пристосованою до оборони перешкодою або влаштували поблизу сіл особливий, пристосований до оборони притулок значної місткості, в який і віддалялася вся громада зі своїм майном при наближенні ворога.

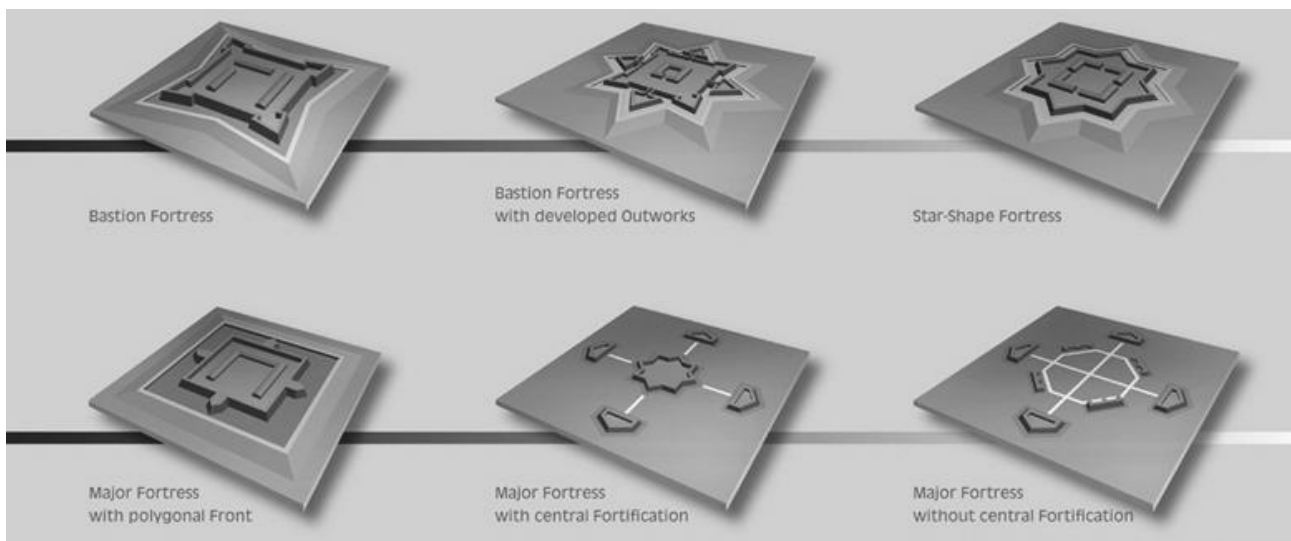
Наступним головним ступенем в цьому розвитку стало перетворення дерев'яних огорож на кам'яні під впливом появи пороху і вогнепальної зброї.

В Європі перейшли до огорож, що представляли собою кам'яні стіни, які зазвичай оточували місто і мали на кутах і іноді посередині – вежі.

Оборона кордонів в середні століття ґрунтувалася на прикордонних лініях, які, проте, на відміну від стародавнього періоду, робилися не безперервними, а переривчастими. Імперія Карла Великого була охоплена по межах сторожовими невисокими вежами Варта (Warten) на командних висотах. Їх призначення - своєчасно сповіщати про вторгнення противника, тому вежі розташовувалися одна від одної на такій відстані візуальної комунікації.

У першій половині XV століття, з'являються чавунні ядра, підвищується влучність стрільби, збільшуються калібр самих знарядь і чисельність складу артилерії. Все це в сукупності вже має суттєвий вплив на фортифікаційні форми: взаємодія фортифікації і артилерії починає виявлятися особливо рельєфно.

В міру того, як європейські держави стали покриватися мережею відокремлених фортець-таборів, старі елементи їх огорожі почали поступово зменшуватися в своєму значенні, і центр ваги оборони став переміщатися на форти, які внаслідок цього почали вдосконалюватися в своєму пристрої та разом з тим, у міру збільшення дальності артилерійського вогню, поступово висуватися все далі і далі вперед.



Мал. 1 Еволюція фортифікаційних форм.

Так як з цього моменту у всіх фортецях Європи головну увагу стали приділяти фортовому поясу, то подальша еволюція форм довготривалої фортифікації зводиться головним чином до еволюції саме фортів і міжфортних проміжків, що залежала майже цілком від вдосконалення артилерії і появи в фортифікації різних нових будівельних матеріалів для закриття.

Під впливом бомбардування тодішньою нарізною артилерією, відбувалося віддалення фортів від ядра фортеці, що певною мірою

забезпечувало її збереження, але абсолютно позбавляло форти підтримки з огорожі. Тому вони повинні були представляти собою абсолютно самостійні споруди, забезпечені сильним гарнізоном і озброєнням, достатніми для самостійної і довгої оборони, запасами бойовими і продовольчими, достатньою кількістю просторих і надійних казематованих приміщень. Головне значення в загальній системі фортеці отримує фортовий пояс, а артилерія також має першорядне значення в кріпосній боротьбі, то ясно було, що форти переважно мали бути позиціями артилерії.

Наприкінці XVIII і на початку XIX століть починаються Наполеонівські війни: з'являються масові армії в сотні тисяч людей. Вони проходять Європу, перемагаючи польові битви; фортеці блокуються часто незначними силами.

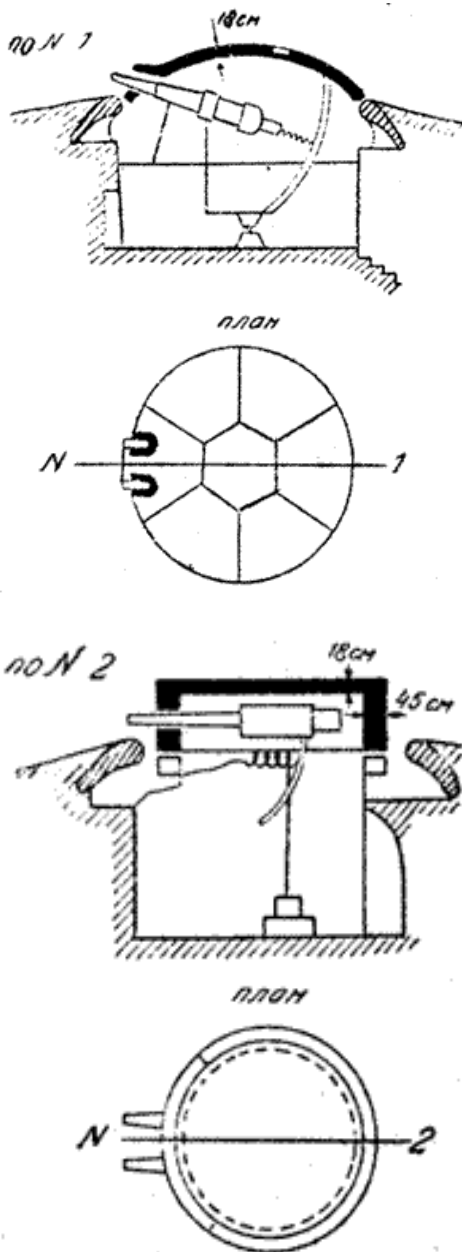
Цей факт сприяв просуванню вперед і практичному здійсненню питання про укріплені табори, що отримали потім назву фортеці-табори або фортові фортеці.

Нова нарізна артилерія виявила дві найголовніші балістичні властивості: далекобійність і сильну руйнівну дію, які повинні були відбитися як на загальному розташуванні фортифікаційних споруд, так і на деталях конструкцій. Відбувалося занурення конструкцій все глибше в ґрунт.

Заслужують уваги перші випробування новітнього на той час рішення - броньованих веж у Бухаресті у 1885-1886 р. У досліджах брали участь німецька броньована вежа системи майора Шумана (Мал. 2. №1) та французька броньована вежа системи майора Мужена (Мал. 2. №2).

Навіть біглий аналіз їх форми і конструктиву вже нагадує ДВТ ХХ століття. Взагалі купольна форма броні показала себе незаперечно кращою і більш раціональною, ніж циліндрична.

Ще до Першої світової війни з'являлися казематовані вогневі спорудження в складі великих фортових фортець. Але саме невеликі, буквально точкові численні бетонні споруди першою почала застосовувати Німеччина в 1916 р. - «розпорошена фортифікація». Після Першої світової війни на основі німецького досвіду в роботах теоретиків фортифікації з'явилося поняття «вогнева точка». Але правильне теоретичне обґрунтування для будівництва ДВТ з'явилося в 1920-30-х роках. Тоді з міцними спорудами вмів справлятися тільки за допомогою великокаліберної артилерії (польові гаубиці і мортири, морська артилерія), точність стрільби якої по навісній траєкторії з закритих позицій була невисокою. ДВТ вдавала із себе дуже маленьку мішень, і для її руйнування потрібно було до декількох сотень пострілів з гаубиці (мортири) більшого калібру, ніж розрахунковий для даної споруди - а для менших калібрів він був майже недоступний. Тому правильно побудована оборонна лінія з гарматних і кулеметних довготривалих споруд, періодично



підтримуваних авіацією і сторонньої далекобійної артилерією, теоретично могла малими силами надовго стримати наступ противника, який не бажає понести великі втрати в живій силі і техніці.

Сьогодні існує багато супротивників, здатних вивести виявлену ДВТ і її гарнізон з ладу:

- боєприпаси об'ємного вибуху, газоподібна вибухова хвиля яких розтікається по великій площі і може проникнути в приміщення ДВТ через амбразури і повітроводи;
- більш ефективна зброя проникаючого типу, що з'явилася в другій половині ХХ століття - наприклад, бетонобійні бомби з розгінним ракетним двигуном, авіаційні ракети залпового пуску сімейства «С-13»;
- бронейні стрілоподібні снаряди, які дуже ефективні при стрільбі з танка по передній стінці з амбразурою і по бронекорпусах;
- різні кумулятивні боєприпаси;
- високоточна зброя, яке дозволяє доставити вибуховий заряд в уразливі місця ДВТ (амбразура, вхід).

Мал. 2. Схеми броньованих веж.

Згідно всіх розглянутих факторів, сучасні ДВТ повинні мати не тільки високу міцність конструкції, але й максимальний рівень автоматизації її створення та роботи. Це доцільно як економічно, так і за для збереження особистого складу, виключення «людського фактору» та швидкості роботи системи. Також з появленням супутникових технологій стеження маскуванню військових споруд потребує якісно нового рівню.

Таким чином, факторами максимально ефективного будівництва сучасної довгострокової вогневої точки є:

- Чітке уявлення що до типу споруди та вимог до неї у конкретних бойових обставинах;

- Точність уявлення про рельєф на даній ділянці;
- Швидке розрахування об'єму виймання ґрунта та процес виймання;
- Розрахунок конструктивної моделі об'єкту з урахуванням можливих чинників ураження;
- Швидкісне автоматизоване возведення розрахованої моделі ДВТ з мінімальною участю людини.

Перераховані чинники та факти роблять доцільною розробку:

- Високотехнологічної параметричної моделі зовнішньої оболонки ДВТ та її внутрішнього конструктиву, з розгляданням можливості використання при її створенні фібро- та геополімерних бетонів.
- військового автоматизованого параметричного проектно-будівельного комплексу з використанням технології будівельного 3Д друку.

Бібліографічний перелік:

1. Яковлев В.В. История крепостей. – М.: «Издательство АСТ»; СПб., 2000г.
2. Яковлев В.В. Эволюция долговременной фортификации. – М.: «Государственное военное издательство Наркомата обороны Союза ССР» 1931г.
3. В. Дудка, Ю.Парфенов, М. Пальцев. Многоцелевое оружие городского боя // Военный парад: журнал. – 2002. - №4 (52). – С.93.

Аннотация

Статья имеет целью выявить систему факторов, повлиявших на формирование и технологию строительства фортификационных сооружений на протяжении веков. На этой основе выдвинуто обоснование работы по созданию целесообразной модели оболочки и конструкции долговременной огневой точки и инновационной технологии ее строительства.

Ключевые слова: фортификация, долгосрочная огневая точка, строительная 3Д печать.

Annotation

This paper aims to identify the factors of the system, influenced the shaping of technology and the construction of fortifications over the centuries. On this basis the justification of the work on the creation of appropriate models and the design shell of long-term point of fire and innovative technology of its construction is put forward.

Keywords: fortification, long-term point of fire, building 3D printing.