

УДК 539.375

Гуляр О.І., д-р техн. наук,  
Пискунов С.О., канд. техн. наук,  
Сахаров О.С., д-р техн. наук,  
Шкриль О.О.

## АЛГОРИТМ МОДЕЛЮВАННЯ РОЗВИТКУ ТРІЩИНИ В ПРОСТОРОВИХ ТІЛАХ ІЗ ЗАСТОСУВАННЯМ НАПІВНАЛІТИЧНОГО МЕТОДА СКІНЧЕННИХ ЕЛЕМЕНТІВ

При визначенні несучої здатності відповідальних елементів конструкцій в різних галузях техніки необхідним є урахування наявності початкових тріщин. При статичному навантаженні зрушення тріщини і подальше стрімке руйнування відбувається при перевищенні параметрами механіки руйнування критичних значень. Іншим механізмом руйнування внаслідок зростання тріщини є циклічна втома. Значення параметрів механіки руйнування, які досягаються під впливом зовнішнього навантаження, в цьому випадку можуть бути суттєво меншими за критичні, але циклічний вплив навантаження спричиняє поступове зростання тріщини. Ресурс елемента конструкції з тріщиною вважається вичерпаним, коли тріщина набуває критичних розмірів. В зв'язку з цим становить інтерес моделювання процесу росту тріщини під впливом циклічного навантаження, визначення кількості циклів навантаження до досягнення тріщиною критичного розміру.

Питання про моделювання розвитку тріщини на теперішній час висвітлено в низці робіт, де наведені описи і приклади розв'язання даної задачі для двовимірних тіл [1–4]. Більшість відомих результатів дослідження деформування просторових тіл з тріщинами обмежуються визначенням параметрів механіки руйнування і створенням наближених методик прогнозування розвитку тріщини. Моделювання росту тріщини в просторовій постановці методом граничних елементів виконано в [5].

Складність форми досліджуваних об'єктів, просторовий характер розподілення зовнішніх навантажень, та довільність розташування і конфігурації тріщин вимагає розгляду задачі про розвиток тріщини і визначення ресурсу в просторовій постановці. Значна кількість розглядуваних об'єктів являють собою просторові призматичні тіла, завантажені зовнішніми навантаженнями  $q(z^1, z^2)$  довільно розподіленими в площині поперечного перерізу тіла і спрямованими вздовж утворюючої (рис.1). Ефективним чисельним засобом розв'язання задач механіки деформівного твердого тіла для зазначених об'єктів є

напіваналітичний метод скінченних елементів (НМСЕ), переваги якого доведені для широкого кола задач [6]. Питання застосування НМСЕ до розв'язання задач механіки руйнування розглянуті в [7], де наведений опис методики обчислення коефіцієнтів інтенсивності напружень (КІН) і показана ефективність застосування НМСЕ для визначення параметрів механіки руйнування. Зважаючи на це, перспективним є застосування НМСЕ для розв'язання задач про розвиток тріщин в просторових призматичних тілах.

Метою даної роботи є розробка алгоритму чисельного моделювання росту тріщини в просторових тілах, його реалізація в межах НМСЕ і проведення дослідження ефективності запропонованого підходу на прикладі призматичних просторових тіл.

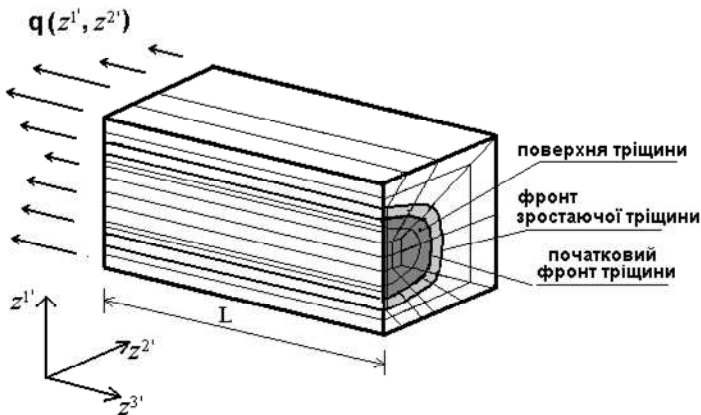


Рис.1. Призматичне тіло з тріщиною

При впливі циклічного навантаження процес розвитку тріщини найчастіше описується диференціальними залежностями, що встановлюють зв'язок між приростом довжини тріщини  $dl$ , кількістю циклів навантаження  $dN$  і КІН  $K_I(l)$  в кожній точці фронту тріщини [8]

$$\frac{dl}{dN} = f(K_I(l), C_i), \quad (1)$$

де  $C_i$  – коефіцієнти, що характеризують властивості матеріалу.

Найпростішим частковим випадком залежності (1) є формула Періса:

$$\frac{dl}{dN} = C(K_I(l))^b. \quad (2)$$

Внаслідок складності форми фронту тріщини і суттєво просторового характеру напружено-деформованого стану в переважній більшості випадків інтегрування рівняння (1) виконується на основі чисельних методів. Чисельне розв'язання задачі про визначення ресурсу тіл з тріщинами передбачає дискретне подання процесу деформування у вигляді сукупності кроків за часом або зовнішнім навантаженням. На кожному кроці проводиться визначення напружено-деформованого стану тіла з тріщиною, обчислення параметрів механіки руйнування і визначення конфігурації тріщини.

Значення КІН обчислюються у вузлах СЕ сітки, розташованих вздовж фронту тріщини. Оскільки при СЕ дискретизації криволінійний фронт тріщини апроксимується відрізками ломаної (показані на рис.2 штриховою лінією), кількість вузлів вздовж фронту тріщини визначається з умов збіжності чисельного розв'язку задачі про напружено-деформований стан (НДС) тіла з тріщиною та досягнення необхідної точності визначення розподілення КІН вздовж фронту тріщини. При виконанні чисельного інтегрування рівняння (1) в кожній точці фронту  $i$  ( $i=1..k$ ) довжина тріщини  $l_m^i$  на кожному кроці  $m$  визначається за довжиною тріщини на попередньому кроці  $l_{m-1}^i$  з врахуванням її приросту  $\Delta l_m^i$  на даному кроці:

$$l_m^i = l_{m-1}^i + \Delta l_m^i. \quad (3)$$

Визначення приросту довжини тріщини в точках фронту за  $\Delta N$  циклів навантаження виконується за величиною КІН і згідно з (2) становить

$$\Delta l_m^i = C(K_I(l^i))^b \Delta N_m. \quad (4)$$

За величинами  $\Delta l_m^i$  обчислюються нові координати вузлів фронту тріщини, а також інших вузлів СЕ моделі і проводиться зміна конфігурації сіткової області. При цьому вважається, що на кожному кроці розвиток тріщини в точках фронту  $i_m$  відбувається вздовж лінії ортогональної відрізка, що з'єднує  $(i-1)_m$  та  $(i+1)_m$  точки фронту (рис.2). Величина  $K(l^i)$  в (4) обчислюється за формулою

$$K(l^i) = K_{m-1}^i(1-\alpha) + K_m^i\alpha, \quad (5)$$

де  $K_{m-1}^i$  – значення КІН в точці  $i$  обчислене за величиною  $l^i$  на початку кроку (в кінці попереднього кроку);  $K_m^i$  – значення КІН, обчислене з урахуванням прирощення довжини тріщини на даному кроці;  $0 \leq \alpha \leq 1$  – параметр, що визначає схему чисельного інтегрування рівняння (2).

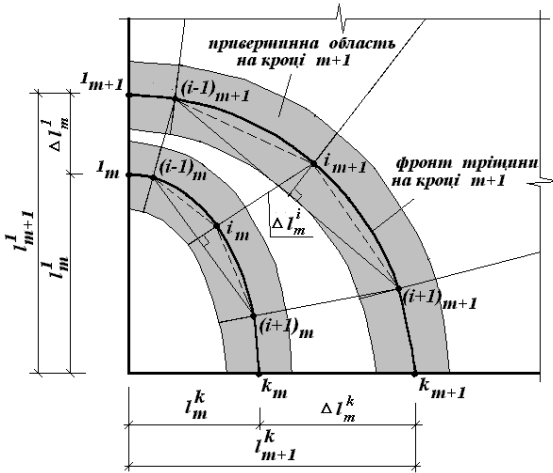


Рис. 2

Ефективність розв'язання задачі про моделювання росту тріщини визначатиметься ефективністю скінченноелементної апроксимації тріщини в межах НМСЕ та алгоритмів обчислення параметрів механіки руйнування [7], а також ефективністю алгоритмів розв'язання систем рівнянь НМСЕ та інтегрування рівнянь розвитку тріщини (1). Крім того, при застосуванні НМСЕ розв'язання навіть лінійної задачі здійснюється на основі ітераційного процесу, який реалізується на кожному з кроків розв'язання задачі про моделювання росту тріщини. Таким чином, питання про підвищення ефективності алгоритмів розв'язання систем рівнянь НМСЕ набуває особливого значення, оскільки необхідність моделювання росту тріщини призводить до багаторазового розв'язання систем рівнянь великої розмірності.

В свою чергу, ефективність алгоритму розв'язання систем рівнянь може бути підвищена застосуванням методу початкового наближення, раціональним вибором способу моделювання пересування фронту тріщини і пов'язаної з ним перебудови скінченно-елементної сітки як в околі вершини тріщини, так і в межах всієї дискретної скінченно-елементної моделі.

При застосуванні НМСЕ на кожному з  $M$  кроків розв'язання задачі розв'язання системи рівнянь виконується за алгоритмом, що являє собою комбінацію методу блочних ітерацій і крокового інтегрування за параметром навантаження

$$\{U\}_{\lambda}^j = \{U\}_{\lambda}^{j-1} + \omega [K]_{\lambda\lambda}^{-1} (\{Q\}_{\lambda} - \{R\}_{\lambda}^{j-1}), \quad (6)$$

де  $\{U\}_{\lambda}^{j-1}$ ,  $\{U\}_{\lambda}^j$  - вектори коефіцієнтів розкладання вузлових переміщень на ітераціях  $j-1$  та  $j$  відповідно;  $\omega$  - параметр релаксації;  $\{Q\}_{\lambda}$  - вектор зовнішніх навантажень;  $\{R\}_{\lambda}^{j-1}$  - вектор вузлових реакцій, визначений на ітерації  $j-1$ ;  $[K]_{\lambda\lambda}$  - матриця жорсткості, що обчислюється на кроці  $m$ .

Формула (6) описує ітераційний цикл, всередині якого організований цикл за утримуваними членами розкладання  $\lambda$  ( $\lambda = 0 \dots L$ ). Умовою збіжності ітераційного процесу на кроці  $s$ :

$$\left\| \sum_{\lambda=0}^L \{\Delta u\}_{\lambda}^j \right\| \leq \varepsilon \left\| \sum_{\lambda=0}^L \{u\}_{\lambda}^j \right\|, \quad (7)$$

де  $\{\Delta u\}_{\lambda}^j$  і  $\{u\}_{\lambda}^j$  - відповідно прирощення і накопичені значення амплітудних переміщень на ітерації  $j$ ;  $\varepsilon$  - наперед визначений параметр точності розв'язання системи нелінійних рівнянь ( $\varepsilon = 10^{-4} \dots 10^{-9}$ ).

Для апробації запропонованої методики і дослідження її ефективності розглянуто задачу про розвиток центральної тріщини під впливом циклічного навантаження в квадратній пластині, розрахункова схема якої

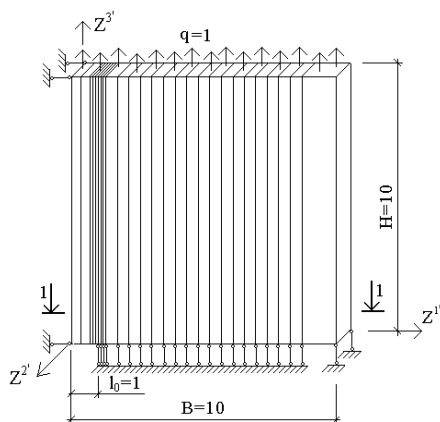


Рис. 3

наведена на рис. 3. Характеристики матеріалу пластини:  $b = 4$ ,  $C = 1.63 \times 10^{-10}$ .

Еталонний розв'язок було отримано шляхом безпосереднього інтегрування рівняння (2) за формулою (4) при  $\alpha = 0$  (метод Ейлера). Значення КІН обчислювались за формулою

$K_I = z \sqrt{\pi l}$ , де  $z = z(l)$  - уточнюючі коефіцієнти, які визначаються на кожному кроці інтегрування для відповідної

довжини тріщини [9]. Залежність довжини тріщини від кількості циклів навантаження при різній кількості кроків розв'язання задачі за методом Ейлера, що отримана НМСЕ в порівнянні з еталонним розв'язком, наведена на рис. 4. Величини похибок довжини тріщини  $\delta$ , що отримані після  $3 \times 10^8$  циклів навантаження при різній кількості кроків при безпосередньому інтегруванні та чисельному розв'язанні задачі НМСЕ, наведені на рис. 5.

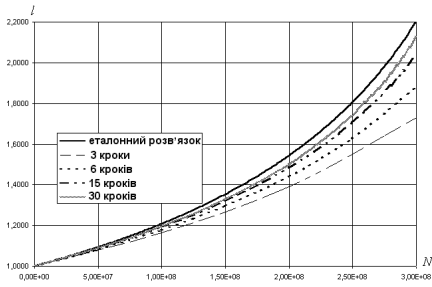


Рис. 4

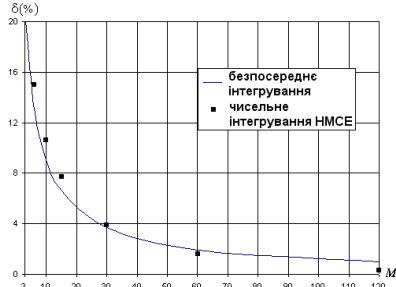


Рис. 5

Як можна побачити з графіків, метод Ейлера в межах НМСЕ має характер збіжності аналогічний розв'язку, отриманому на основі безпосереднього інтегрування. Забезпечення точності визначення довжини тріщини в межах 2% потребує 60 кроків.

Враховуючи, що для досягнення потрібної точності визначення довжини тріщини необхідним є застосування значної кількості кроків розв'язання задачі, важливого значення набуває питання про можливість зменшення обчислювальних витрат на кожному кроці. Одним із способів зменшення обчислювальних витрат є застосування методу початкових наближень, який полягає в тому що на першій ітерації кожного кроку враховуються напруження, які були обчислені на попередньому кроці.

Для оцінки зменшення обчислювальних витрат за рахунок застосування методу початкових наближень було проведено порівняння кількості ітерацій  $J$ , необхідних для розв'язку задачі з різною похибкою (рис.6). Як видно, із збільшенням точності інтегрування формули Періса різниця в ітераційних витратах збільшується. Застосування способу початкових наближень при точності визначення довжини тріщини в межах 2% дозволяє зменшити обчислювальні витрати приблизно на порядок (в 9 разів). Це обумовлено тим, що при застосуванні методу початкових наближень із зменшенням величини кроків розв'язання задачі зменшується кількість ітерацій на кожному кроці, що проілюстровано на

рис. 7, де приведено залежність кількості ітерацій на другому кроці від загальної кількості кроків розв'язання задачі  $M$ .

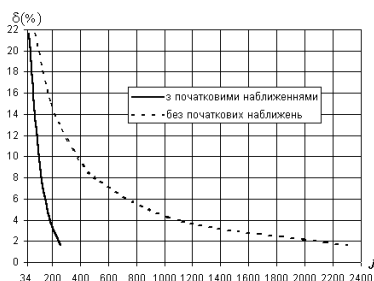


Рис. 6

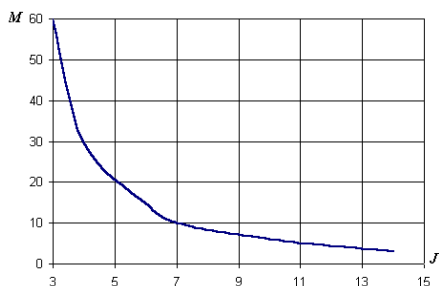


Рис. 7

При збільшенні  $M$  величина прирощення амплітудних переміщень

$\sum_{\lambda=0}^L \{\Delta u\}_{\lambda}^j$  на першій ітерації кроку зменшується, що підтверджується

результатами наведеними на рис. 8, де показано змінення цієї величини першої ітерації другого кроку при різній кількості кроків розв'язання

задачі. Зменшення  $\sum_{\lambda=0}^L \{\Delta u\}_{\lambda}^j$  відбувається внаслідок зменшення значень

приросту тріщини, обчислених після одного кроку розв'язання задачі, що в свою чергу зменшує відмінність конфігурації сіткової області і параметрів НДС на двох послідовних кроках. Вплив початкової величини прирощення амплітудних переміщень на ітераційні витрати на другому кроці задачі показаний на рис. 9.

Зменшення розбіжності між параметрами НДС на послідовних кроках розв'язання задачі і, відповідно, зменшення обчислювальних витрат, також може бути досягнуто шляхом раціонального вибору алгоритму зміни конфігурації сіткової області. Було розглянуто два варіанти зміни конфігурації вихідної сіткової області (рис. 10,а). Перший, застосований при одержанні попередніх результатів спосіб, передбачає зсув вузлів дискретної моделі в межах привершинної області на величину приросту тріщини. Інші вузли, за винятком виділених, зміщуються за лінійним законом на відстань, зворотно-пропорційну відстані від даного вузла до вершини тріщини (рис. 10,б). Другий, більш простий з точки зору реалізації спосіб, передбачає зсув всіх вузлів, за винятком виділених, на визначену величину приросту за напрямком розвитку тріщини (рис. 10,в).

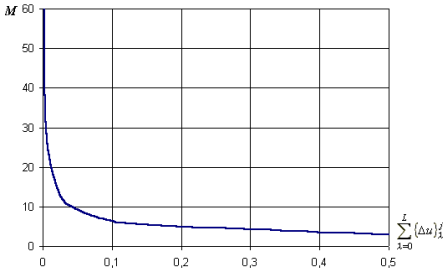


Рис. 8

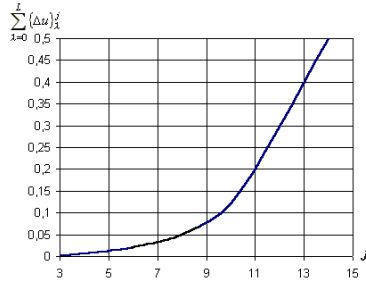


Рис. 9



Рис. 10

Порівняння результатів для цих способів із отриманим на основі метода Ейлера аналітичним розв'язком при 3 кроках розв'язання задачі представлено в табл.1.

Таблиця 1

Спосіб перебудови сітки	$\epsilon$	Похибка визначення довжини тріщини, %	Кількість ітерацій
1	$10^{-7}$	2.2	73
2	$10^{-7}$	5.4	102
2	$10^{-8}$	5.1	171

Вигляд SE сітки поперечних перерізів пластини в перерізі 1-1 (див. рис. 3) після 3 кроків для зазначених способів зміни конфігурації сіткової області представлений відповідно на рис. 10,б, рис. 10,в.



Як видно, перший спосіб є набагато ефективнішим за обсягом обчислень і точністю отримуваних результатів. Навіть збільшення точності розв'язку рівнянь НМСЕ на один порядок при застосуванні другого способу не дозволяє підвищити точність визначення довжини тріщини, а лише майже вдвічі збільшує обсяг обчислень. В подальшому при розв'язанні задач застосовувався перший спосіб.

Як було вже зазначено, при збільшенні кількості кроків розв'язання задачі відмінність конфігурації тріщини на послідовних кроках зменшується. В зв'язку з цим додаткове зменшення обчислювальних витрат може бути отримано за рахунок обчислення матриці жорсткості (МЖ) не на кожному кроці розв'язання задачі, а після певної кількості кроків, коли зміна конфігурації тріщини і, відповідно, дискретної моделі буде більш суттєвою. Кількість обчислень МЖ, необхідних для розв'язання задачі при інтегруванні рівняння Періса за методом Ейлера з різною похибкою, подана на рис. 11. Результати свідчать, що при обчисленні МЖ на кожному кроці інтегрування і через інтервал кроків ітераційні витрати при однаковій точності розв'язання задачі не змінюються. При цьому, для досягнення точності визначення довжини тріщини в межах 2% обчислення МЖ достатньо виконувати після збільшення довжини тріщини на 20%. Відношення ітераційних витрат, необхідних для розв'язання задачі без застосування та при застосуванні початкових наближень, та відношення кількості обчислень МЖ для розв'язання задачі з обчисленням МЖ на кожному кроці і через максимально допустиму кількість кроків для визначення довжини тріщини з різною точністю показані на рис. 12.

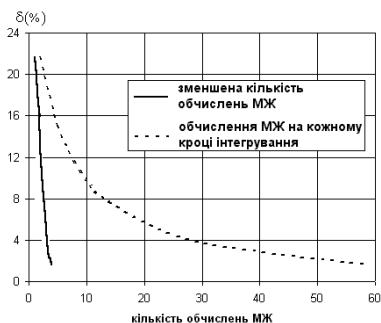


Рис. 11

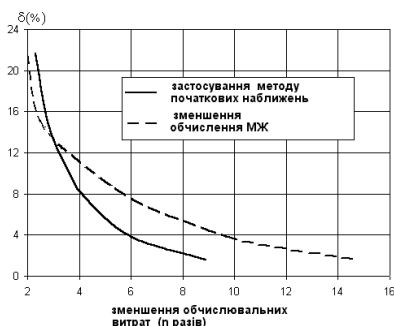


Рис. 12

Результати свідчать, що при визначенні довжини тріщини з більш високою точністю ефективність зазначених методів зростає.

**Модифікований метод Ейлера.** Виконання інтегрування рівняння (1) за методом Ейлера, тобто при  $\alpha=0$  в (5), вимагає значної кількості кроків інтегрування для досягнення високої точності визначення довжини тріщини. В зв'язку з цим була досліджена можливість реалізації модифікованого варіанта методу Ейлера при  $\alpha=0.5$ . В цьому випадку значення КІН в (5) обчислюються за формулою

$$K(l^i) = \frac{K_m^i + K_{m+1}^i}{2}.$$

На кожному кроці інтегрування уточнення значення КІН і відповідне уточнення значення приросту тріщини відбувається до досягнення заданої похибки  $\gamma$  між двома послідовними уточненнями (рис. 13).

Модифікований метод Ейлера був реалізований в межах НМСЕ. На першому етапі проводилось дослідження по визначенню необхідної кількості уточнень КІН в межах одного кроку при різній кількості кроків розв'язання задачі. Завершення уточнень на одному кроці відбувалося за виконання умови  $\gamma < 2\%$ . Результати обчислень, проведених із застосуванням методу початкових наближень, наведені в табл. 2.

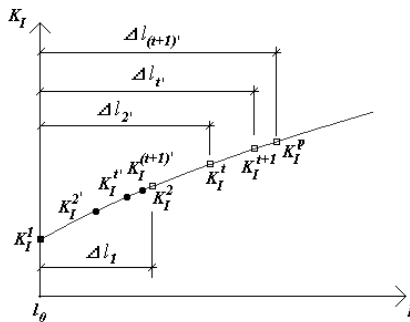


Рис. 13

Таблиця 2

Кількість кроків $M$	3		6		10	
	кількість ітерацій $J$	$\delta, \%$	кількість ітерацій $J$	$\delta, \%$	кількість ітерацій $J$	$\delta, \%$
1	87	7.4	128	2.9	154	1.1
2	115	1.3	149	0	171	-0.2
3	131	-1.5	160	-0.7	181	-0.6
4	140	-3	-	-	-	-

Оскільки величина приросту довжини тріщини після першого уточнення є основною складовою загального приросту на кроці, було

досліджено можливість обчислення МЖ на початку першого кроку задачі і після першого уточнення на кожному з наступних кроків. Результати дослідження показали, що ітераційні витрати не змінилися, а кількість обчислень МЖ зменшилася в 3 рази. Точність результатів не відрізняється від результатів наведених в табл.2.

Таким чином застосування модифікації методу Ейлера при  $\alpha = 0.5$  в (5) для даної задачі в порівнянні з випадком  $\alpha = 0$  при точності обчислення довжини тріщини в межах 2% дозволяє зменшити ітераційні витрати в 1.5 рази.

**Розвиток тріщини в нескінченному тілі з еліптичною тріщиною.** Розроблений алгоритм визначення траєкторії розвитку тріщини при дії циклічного навантаження був застосований до розв'язання задачі про розвиток еліптичної тріщини в призматичному тілі. Оскільки об'єкт має три площини симетрії, розраховувалась одна восьма частина тіла, скінченно-елементна розбивка якої показана на рис. 14. Переріз тіла  $z^1$ - $z^2$ , в якому розташована поверхня тріщини, закріплений вздовж напрямку  $z^3$  (крім площини тріщини, позначеної сірим кольором). Характеристики матеріалу:  $b = 4$ ,  $C = 1.63 \times 10^{-10}$ . Розвиток тріщини розглядався до моменту, коли конфігурація фронту прийме вигляд кола [10].

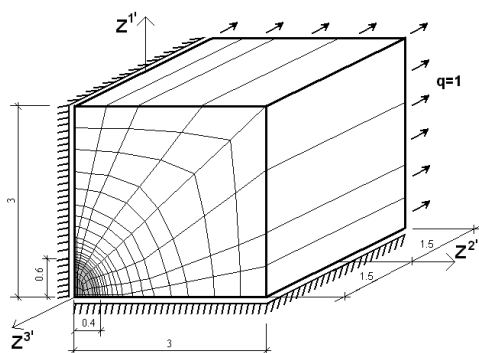


Рис. 14

На відміну від попередньої задачі, де було досліджено вплив прийнятого алгоритму зміни сіткової області за межами привершинної зони після кожного кроку на розв'язок задачі, в даному випадку було досліджено вплив алгоритму зміни сіткової області в межах привершинної зони. Порівнювались два варіанти. За першим варіантом на кожному кроці розв'язання

задачі при реалізації формули (4) вважалося, що розвиток тріщини відбувається в напрямку, ортогональному фронту початкової тріщини. Другий варіант передбачав, що розвиток тріщини відбувається за перпендикуляром до поточної конфігурації фронту тріщини, визначеного за схемою, наведеною на рис. 2. При цьому відстань між сусідніми вузлами вздовж перпендикуляру залишалася такою ж, як і на першому кроці розв'язання задачі. Результати свідчать, що збіжність методу

Ейлера є кращою при застосуванні другого варіанту. Різниця між довжинами тріщини, обчисленими при 24 і 48 кроках розв'язання задачі після  $3 \times 10^9$  циклів навантаження, складає 2.6% для першого варіанту і 1.1% для другого варіанту. Довжини тріщини, обчислені при 48 кроках розв'язання задачі за двома варіантами відрізняються на 14%. Залежність похибки обчислення довжини тріщини при  $M$  кроках розв'язання задачі по відношенню до довжини тріщини, обчисленої при 48 кроках для вузлів фронту, що розташовані на лініях вздовж вісей  $z^{1'}$  ( $\theta=0^\circ$ ) і  $z^{2'}$  ( $\theta=90^\circ$ ) для другого варіанту показана на рис. 15.

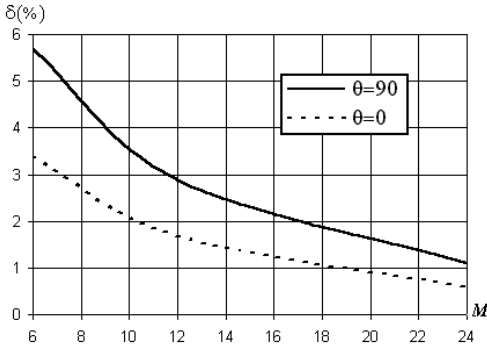


Рис. 15

Вигляд привершинної області після 48 кроків розв'язання задачі при застосуванні першого і другого алгоритмів зміни сіткової області показаний відповідно на рис. 16 і рис. 17.

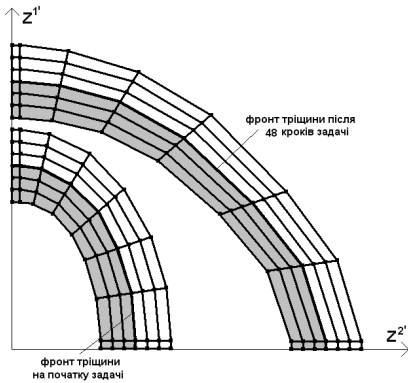


Рис. 16

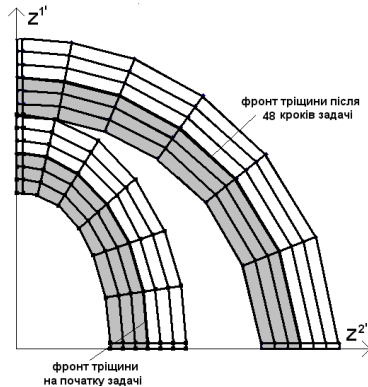


Рис. 17

Результати свідчать, що вибір алгоритму зміни сіткової області в межах привершинної зони на кожному кроці має принципове значення для точності розв'язання задачі. Вигляд скінченно-елементної сітки після розв'язку задачі за 48 кроків при застосуванні другого алгоритму показаний на рис. 18, а зміна конфігурації фронту тріщини після 8, 16, 24, 32, 40 і 48 кроків на рис. 19.

На основі проведеного дослідження можливості мінімізації обчислень МЖ було визначено, що для даної задачі МЖ необхідно переобчислювати після зростання довжини тріщини на 10%.

Застосування модифікованого методу Ейлера в даній задачі дозволяє в 1.6 разів зменшити ітераційні витрати для отримання результатів, що мають точність, аналогічну результатам методу Ейлера отриманим при 48 кроках розв'язання задачі.

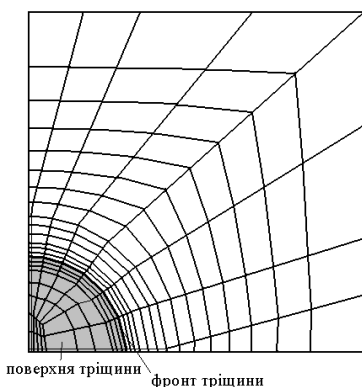


Рис. 18

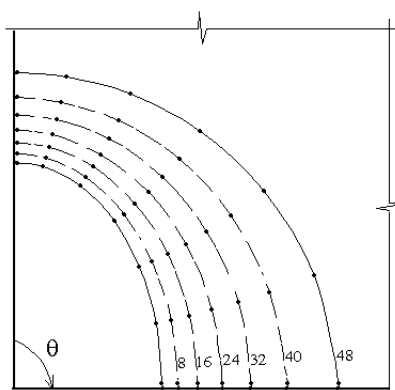


Рис. 19

Таким чином, проведені дослідження свідчать, що розв'язання задачі про розвиток тріщини в просторових тілах під впливом циклічного навантаження вимагає значних обчислювальних витрат. Виконані дослідження ефективності запропонованих в даній роботі модифікацій алгоритму розв'язання нелінійних задач і моделювання росту тріщини показали, що величина обчислювальних витрат може бути суттєво зменшена. Зокрема, застосування методу початкових наближень дозволяє зменшити обчислювальні витрати майже на порядок (до 9 разів), використання ефективних схем інтегрування диференціальних залежностей, що описують рост тріщини – до 1,5 разів, зменшення кількості обчислень матриці жорсткості – до 14 разів, оптимізація алгоритму перебудови сіткової області – до 1,5 разів. Наведені показники ефективності можуть змінюватися в залежності від геометрії

розглядуваного об'єкта, конфігурації фронту тріщини, фізико-механічних характеристик матеріалу, що описують рост тріщини при циклічному навантаженні, та інших вихідних даних розглянутих задач.

1. Кушніренко Т.А., Шайдерман А.Е. Определение долговечности конструкции при численном моделировании роста усталостной трещины. //Спротивление материалов и теория сооружений. – К., 1994.- Выпуск 61.- с.92-97.
2. Плащинская А.В. К задаче моделирования усталостного разрушения пластин с центральной трещиной при одноосном нагружении: Тр. НГАСУ. 2002.5, №1, с.22-31.
3. Sharan Shailendra K. Elasto-plastic finite element analysis of a crack in an infinite plate: Int. J. Fract. 2000. 103, №2, с.163-176.
4. Yonglin Xu Self-similar crack expansion method for twodimensional cracks under mixed mode loading conditions: Eng. Fract. Mech.- 1998. – 59, №2. – с.165-182.
5. Cisilino A.P., Aliabadi M.H. Three-dimensional boundary element analysis of fatigue crack growth in linear and non-linear fracture problems: Eng. Fract. Mech. 1999. 63, №6, с.713-733.
6. Баженов В.А., Гуляр А.И., Сахаров А.С., Топор А.Г. Полуаналитический метод конечных элементов в механике деформируемых тел. – К.:НИИСМ, 1993.-376с.
7. Гуляр О.І., Пискунов С.О., Сахаров О.С., Шкриль О.О. Визначення коефіцієнтів інтенсивності напружень в призматичних тілах з тріщинами . //Опір матеріалів і теорія споруд. – К., 2003.- Выпуск .74. с.73-82.
8. Троценко В.Т., Покровский В.В., Прокопенко А.В. Трещиностойкость металлов при циклическом нагружении. – К.:Наук. думка, 1987.-257с.
9. Саврук М.П. Механика разрушения и прочность материалов: Справ. пособие, т.2: Коэффициенты интенсивности напряжений в телах с трещинами. – К.:Наук. думка, 1988.-620с.
10. Черепанов Г.П. Механика хрупкого разрушения. – М.: Наука, 1974. –640с.

*Матеріал надійшов до редакції 10.08.04.*