

УДК 658.5:004.9:69.05

Єременко Б.М.¹

ЗАСТОСУВАННЯ МЕТОДІВ НЕРУЙНІВНОГО КОНТРОЛЮ ДО ВИЗНАЧЕННЯ ТЕХНІЧНОГО СТАНУ ОБ'ЄКТІВ БУДІВНИЦТВА

АНОТАЦІЯ. Проведено аналіз методів неруйнівного контролю. Показано переваги застосування методу акустичної емісії для дослідження технічного стану об'єктів будівництва.

Ключові слова: неруйнівний контроль, акустична емісія, тріщина.

АННОТАЦИЯ. Проведен анализ методов неразрушающего контроля. Показаны преимущества использования метода акустической эмиссии для исследования технического состояния строительных объектов.

Ключевые слова: неразрушающий контроль, акустическая эмиссия, трещина.

SUMMARY. The analysis methods of non-destructive testing. The advantages of using acoustic emission method to study the technical condition of buildings.

Keywords: non-destructive testing, acoustic emission, crack.

Постановка проблеми. Об'єкти будівництва – складні інженерні конструкції, які повинні надійно функціонувати зазначений період часу з моменту їх створення. Досвід експлуатації будівельних об'єктів в умовах агресивного зовнішнього середовища вимагає проведення поточного контролю їх стану. Особлива увага приділяється методам неруйнівного контролю, сутність яких полягає в аналізі динаміки зміни технічного стану об'єктів будівництва, виявленні та класифікації дефектів *без шкідливого впливу на об'єкт*.

За технічним виконанням неруйнівні методи поділяють на три групи:

- автономні прилади для контролю однієї або декількох взаємозв'язаних якісних характеристик;
- системи неруйнівних методів контролю для автоматизованого управління технологічними процесами за якісними ознаками;
- комплексні системи, автоматичні лінії та роботи призначені для визначення широкого ряду основних параметрів, що характеризують технічний стан об'єкту.

На теперішній час виділяють дев'ять основних методів неруйнівного контролю (рис.1), які класифікують за характером взаємодії фізичних полів з об'єктом контролю та за способом отримання первинної інформації [1,2]. Для вирішення проблеми виявлення та спостереження за динамікою розвитку дефектів в процесі експлуатації будівельних об'єктів без шкідливого впливу на сам об'єкт та мешканців доцільним є використання оптичних та акустичних методів. При чому, самі методи детально досліджені, але різноманіття будівельних матеріалів, їх властивостей, та умов експлуатації (природні та техногенні), що визначають причини та характер руйнування матеріалів, передбачає визначення великої кількості параметрів, обробка яких потребує розробки спеціальних програмних засобів, які в свою чергу, базуються на відповідних моделях і методах [2].

Метою даної роботи є аналіз методів неруйнівного контролю технічного стану об'єктів будівництва та фізико-хімічних моделей, які можуть нестационарний потік енергії. Як правило, це

бути основою для розробки програмних засобів обробки первинної інформації про технічний стан об'єктів будівництва.

Аналіз останніх досліджень і публікацій.

Оптичні методи неруйнівного контролю мають широке застосування завдяки різноманіттю способів отримання первинної інформації [3]. До основних переваг методів відносять простоту контролю, невелика трудомісткість, нескладне обладнання, (рис.2).

Недоліками вважаються [2]:

- порівняно вузький діапазон параметрів, що контролюються;
- необхідність визначати параметри оточуючого середовища та стану поверхні контролюваного об'єкту;
- можливість виявлення лише дефектів, прояви яких спостерігаються на поверхні.

При поширенні звукових та ультразвукових хвиль відбуваються ті ж самі явища, що й при поширенні оптичних хвиль: відбивання, поглинання, розсіювання, інтерференція, дисперсія та дифракція. Всі перелічені явища призводить до перерозподілу напружень у матеріалі та виникненню акустичних полів, моделювання яких дозволило розробити ефективні методи діагностування пошкоджень конструкцій. Перевага акустичних методів полягає в тому, що акустичні хвилі здатні проникати всередину об'єкту. Це дає змогу виявляти дефекти не лише на поверхні, а й в середині піддослідного будівельного об'єкту (рис.2).

Виклад основного матеріалу. Хвилі напруження виникають в матеріалі внаслідок пластичної деформації, яка спричинена зовнішніми, термічними залишковими або іншими напруженнями, що обумовлюють накопичення пружної енергії в потенціальних дефектах. Навколо дефектів підвищується інтенсивність напружень. При перевищенні цих напружень певного значення відбувається розрив зв'язків і зростання тріщин. При зростанні тріщини виділяється енергія у вигляді хвиль напруження, або акустичної емісії (АЕ) [3], що представляє собою

¹ Єременко Б.М., аспірант КНУБА (м. Київ).

приводить до більш інтенсивної АЕ поблизу вершини тріщини.



Рис. 1. Класифікація неруйнівних методів оцінки технічного стану.

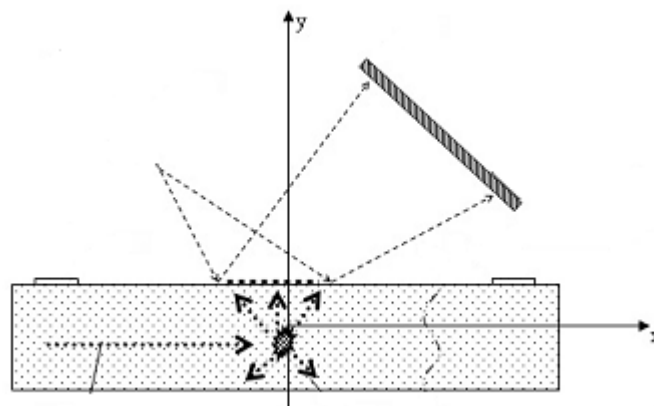


Рис. 2. Схематичне зображення способів отримання первинної інформації.

Позначення:

1 - джерело оптичних хвиль; 2 - джерело напружень; 3 - шуми; 4- дефект; 5, 6 – приймачі хвильового (оптичного чи акустичного) поля; 7- засоби обробки інформації.

Кількість енергії, що трансформується у хвилю напруженості, залежить від характеру розподілу енергії в процесі проростання тріщини а також:

- природи релаксаційного процесу росту тріщини;
- швидкості релаксації та частоти повторення процесів;
- мікроструктури матеріалу.

В процесі росту тріщини найбільшу роль відіграють: розвиток локальної зони пластичних деформацій поблизу вершини тріщини та стрибок фронту тріщини. В металевих конструкціях АЕ відбувається при виникненні і зростанні тріщини, або розвитку

пластичної зони в її вершини. В конструкціях з композиційних матеріалів джерелом акустичної емісії є розрив волокон, розшарування та перетворення в матриці.

Навіть мікроскопічний дефект, під дією локальних напружень або деформації, генерує хвилі напруження, які можна зафіксувати за допомогою п'єзо перетворювачів, що встановлюються на конструкцію певним чином. Емісія таких хвиль з джерела, зазвичай має вигляд коротких широкополосних імпульсів, гіпотетична форма яких зображена на рис. 3.

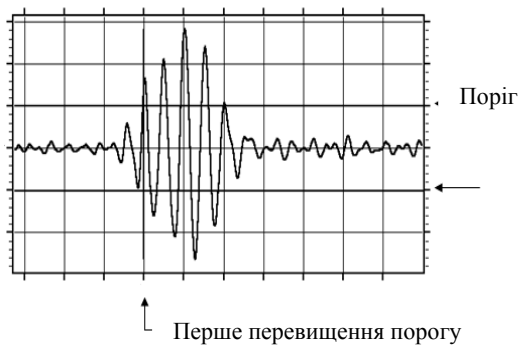


Рис. 3. гіпотетична форма АЕ – сигналу.

При аналізі сигналу використовуються такі його характеристики: максимальна амплітуда, час, тривалість імпульсу, час наростання імпульсу, поріг чутливості [4]. Час наростання АЕ - сигналу залежить від тривалості процесів деформування або руйнування, що викликають АЕ. Амплітуда сигналу визначається інтенсивністю цих процесів а частота імпульсу залежить від структури матеріалу, що руйнується.

На відміну від інших методів, в методі акустичної емісії енергія виділяється з самого матеріалу. Як наслідок, АЕ більш чуттєва до росту дефектів, її легше інтерпретувати, ніж сигнали, які виникають при збуренні ззовні, що характерно для методів ультразвукової дефектоскопії та радіографії. Окрім того, акустичну емісію можна реєструвати на високих частотах, що дозволяє використовувати метод в присутності інтенсивних зовнішніх шумів, оскільки природні та технічні шуми на таких частотах дуже слабкі.

АЕ - система складається з п'єзо перетворювачів та підсилювачів, що розташовуються в ключових

точках конструкції та дозволяють виявити змінення мікроструктури в матеріалі. Сигнали акустичної емісії від перетворювачів підсилюють, перетворюють в стандартні логічні імпульси та підраховують. Характеристики АЕ - сигналів залежать від властивостей матеріалів, оточуючого середовища та технологічних факторів. Аналізуючи дані акустичної емісії, можна визначити швидкість окремих стрибків збільшення тріщини й площі поверхні, що утворюються при цих стрибках, тобто виявити розбіжності між різними процесами руйнування.

Руйнування композиційних матеріалів може бути крихким (з малою роботою руйнування) або не крихким (з великою роботою руйнування). У другому випадку можуть спостерігатися різні мікромеханічні процеси - зсув та руйнування матриці, розрив та вирівнювання волокон.

Однак характер хвиль АЕ, що сприймаються при деформації гетерогенних матеріалів, таких як бетон, має складний характер, так як спотворюється внаслідок залежності згасання від частоти, розсіювання і перетворення мод коливань.

Саме тому, розробка інформаційних систем обробки АЕ - сигналів, що забезпечать встановлення наявності, розташування, небезпечності дефекту і надавати інформацію щодо його типу та небезпечності на основі аналізу хвиль напруження лишається **актуальною**. Слід зазначити, що розробка таких систем передбачає створення нечіткої бази знань дефектів та пошкоджень елементів будівельних конструкцій, що є предметом подальших досліджень.

Висновки

1. Метод акустичної емісії базується на явищі генерації хвиль напруження в твердих тілах при їх деформаціях. Це дозволяє за результатами реєстрації та аналізу АЕ - сигналів отримувати інформацію про динаміку розвитку дефекту.
2. Метод акустичної емісії являється пасивним, активну роль виконують дефекти, що представляють собою джерела акустичної енергії.
3. Складний характер розповсюдження хвиль АЕ в гетерогенних матеріалах та наявність шумів роблять аналіз АЕ – сигналів складним процесом. Тому доцільною є розробка інформаційних засобів для встановлення та ідентифікації дефектів.

Література

1. Патон Б.Е. Техническая диагностика: вчера, сегодня, завтра / Б.Е.Патон, Л.М.Лобанов, А.Я.Недосека // Техническая диагностика и неразрушающий контроль. – 2003.-№4.- с.6-10.
2. Єременко Б.М. Огляд та аналіз методів і моделей діагностування об'єктів будівництва / Б.М.Єременко // Теорія і практика будівництва. – 2012. – Вип. 9. – С. 43-46.
3. Разумовский И.А. Интерференционно-оптические методы механики деформируемого тела.- М.: Изд. МГТУ., 2007.- 240 с.
4. Панасюк В.В. Распределение напряжений около трещин в пластинах и оболочках. / Панасюк В.В., Саврук М.П., Дацишин А.П. / - К.: Наук. думка, 1976. - 442 с.
5. Айфичер Э. Цифровая обработка сигналов. Практический подход. / Айфичер Э., Джервис Б. / М., "Вильямс", 2004, 992 с.