

УДК 539.3

О.О. Міщенко

## МОЖЛИВОСТІ БАГАТОШАРОВОГО СКІНЧЕНОГО ЕЛЕМЕНТА ПК SCAD

На прикладі задачі про згин тонкої квадратної пластини досліджуються можливості багатошарового скінченного елемента, реалізованого в програмному комплексі SCAD.

Розвиток техніки і будівництва ставить перед вченими і інженерами задачу розробки і впровадження нових матеріалів і конструкцій, які дозволяють зменшити матеріалоємність і водночас підвищити економічність виробів і споруд при забезпеченні необхідних міцності, жорсткості і стійкості. Значні перспективи при цьому відкриває застосування багатошарових пластин і оболонок, виготовлених із композитних матеріалів.

Зазначимо, що реальні багатошарові елементи конструкцій можуть мати ряд особливостей: складну форму поверхні, різноманітні граничні умови і навантаження, посилення у вигляді ребер, послаблення у вигляді отворів і вирізів тощо. Для наближення розрахункової моделі багатошарової конструкції до реальної необхідно враховувати ці особливості, що значно ускладнює задачу. Як наслідок її розв'язання стає можливим тільки при використанні сучасних чисельних методів, серед яких завдяки універсальності і ефективності виділяється метод скінченних елементів (МСЕ).

В бібліотеці програмного комплексу (ПК) SCAD наявні два типи багатошарових скінчених елементів (СЕ) №71-74 і №81-84 [1,2] (рис. 1). Ці СЕ розроблені за допомогою прикладної теорії багатошарових ортотропних пологих оболонок, сформульованої О.О. Рассказовим [3,4], і застосовуються при розрахунку ортотропних шаруватих оболонкових елементів конструкцій.

Матеріал шарів може бути ізотропним, трансверсально-ізотропним і ортотропним. Багатошарові елементи типів №71-74, що враховують поперечний зсув та обтиснення шарів кривизни, мають по дванадцять ступенів вільності в вузлі. Перші шість ступенів вільності вузла являються основними і відповідають мембранним і згинним деформаціям, інші шість – деформаціям поперечного зсуву і обтиснення. Багатошарові елементи типів №81-84, що враховують міжшарові зсуви і кривизни, мають по дванадцять ступенів вільності у вузлі. Перші шість ступенів вільності вузла являються основними і відповідають мембранним і згинним деформаціям, інші шість – деформаціям поперечного зсуву.

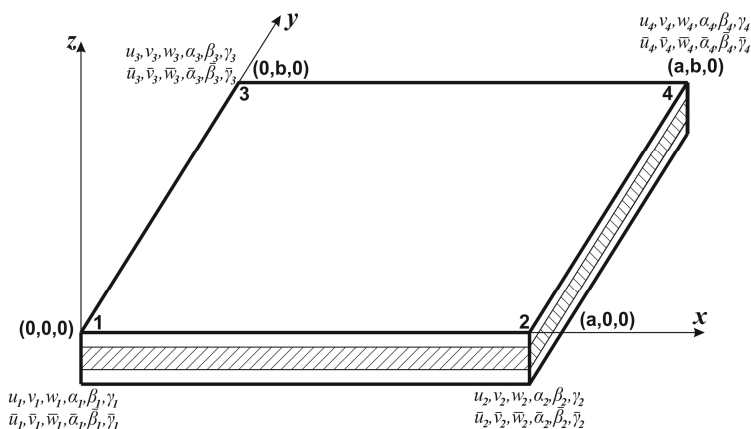


Рис.1. Багатошаровий CE ПК SCAD

Для визначення можливостей багатошарових скінченних елементів №73 і №83 ПК SCAD чотирикутної форми, була розглянута задача про згин тонкої жорстко затиснутої по контуру квадратної пластини (рис. 2),

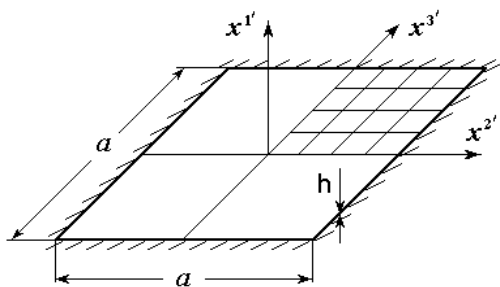


Рис. 2. Тонка квадратна жорстко затиснута пластинка

навантаженої рівномірним нормальним тиском [5]. В якості розрахункового фрагмента прийнята чверть конструкції. Для порівняння була обрана величина прогину  $u_{\max}^1$  в центрі пластини. В якості точного було використано відомий розв'язок С.П.Тимошенка [6], що отриманий за теорією

тонких пластин. Прийняті наступні вихідні дані:  $a=200$  см,  $h=1$  см,  $E=2 \cdot 10^6$  кг/см<sup>2</sup>,  $\nu=0.3$ . Задавалася величина інтенсивності тиску  $q=u_{\max}^1 E h^3 / [0.01512 a^4 (1-\nu^2)]$  кг/см<sup>2</sup>, при якій згідно до [6]  $u_{\max}^1 = 1$  см. Прийнята сітка CE - 6×6. До складу пластини входило від 1-го до 50-ти ізотропних шарів, причому загальна товщина пластини  $h=1$  см залишалась постійною. При розрахунку за допомогою ПК SCAD окрім багатошарових CE №73 і №83 було також використано плоский прямокутний

одношаровий СЕ №44. Крім того із застосуванням СЕ №44 було проведено розрахунок за допомогою ПК ЛІРА [7]. І нарешті, розв'язок задачі було отримано в рамках моментної схеми скінчених елементів (МССЕ), причому модель пластини була складена із просторових СЕ [5]. Результати розрахунків занесені до табл. 1.

Таблиця 1

Кількість шарів	Розрахунок за ПК SCAD (СЕ № 73)		Розрахунок за ПК SCAD (СЕ № 83)	
	$u'_{max}$ , см	$\Delta$ , %	$u'_{max}$ , см	$\Delta$ , %
1	0.992820964	-0.72	0.994301019	-0.57
2	0.992820964	-0.72	0.994301019	-0.57
3	0.992820964	-0.72	0.994301019	-0.57
4	0.992820964	-0.72	0.994301019	-0.57
5	0.992820964	-0.72	0.994301019	-0.57
6	0.992820964	-0.72	0.994301019	-0.57
7	0.992820964	-0.72	0.994301019	-0.57
8	0.992820964	-0.72	0.994301019	-0.57
9	0.992820964	-0.72	0.994301019	-0.57
10	0.992820964	-0.72	0.994301019	-0.57
20	0.992820964	-0.72	0.994301019	-0.57
30	0.992820964	-0.72	0.994301019	-0.57
40	0.992820964	-0.72	0.994301019	-0.57
50	0.992820964	-0.72	0.994301019	-0.57
60	0.992820964	-0.72	0.994301019	-0.57
Розрахунок за МССЕ	1.001400000	-0.86	1.001400000	-0.71
Розрахунок за ПК ЛІРА (СЕ № 44)	1.017965794	-2.51	1.017965794	-2.37
Розрахунок за ПК SCAD (СЕ № 44)	1.017965703	-2.51	1.017965703	-2.37
Точний розв'язок	1.000000000	0	1.000000000	0

Як видно з таблиці, при використанні СЕ №71-73 і №81-83 кількість ізотропних шарів не впливає на величину прогину пластини. Похибка величини прогину пластини, обчисленої за ПК SCAD, становить порівняно із величиною, отриманою в рамках МССЕ, менше 1%. При порівнянні з результатами, отриманими при використанні елементів для тонких оболонок №44, спостерігалась похибка - 2.51%.

Таким чином, проведені дослідження дозволяють зробити висновок про те, що багатошарові СЕ №71-73 і №81-83 можна застосовувати до

розрахунку задач про деформування багатошарових пластинчастих та оболонкових елементів конструкцій.

#### СПИСОК ЛІТЕРАТУРИ

1. SCAD Office. Вычислительный комплекс SCAD. / Карпиловский В.С., Криксунов Э.З., Перельмутер А.В., Перельмутер М.А. – М.: изд-во «СКАД СОФТ», 2009. – 656 с.
2. Рассказов А.О., Карпиловский В.С., Харченко Н.Г. Конечный элемент многослойной ортотропной пологой оболочки. – Киев, 1984. – 38 с. – Деп. В УкрНИИНТИ 14.02.84.; №223 Ук-Д84.
3. Рассказов А.О. К теории многослойных ортотропных пологих оболочек // Прикладная механика. - 1976. - Т. 12. - № 11. - С. 50-56.
4. Рассказов А.О. К теории колебаний многослойных ортотропных пологих оболочек // Прикладная механика. - 1977. - Т. 13. - № 8. - С. 23-29.
5. Баженов В.А., Кривенко О.П., Соловей М.О. Нелінійне деформування та стійкість пружних оболонок неоднорідної структури. – К.: ЗАТ “Віпол”, 2010. – 316 с.
6. Тимошенко С.П., Войновский-Кригер С. Пластинки и оболочки. - М.: Наука, 1966. - 636 с.
7. Лира 9.4 Руководство пользователя. Основы. Учебное пособие. / Стрелец-Стрелецкий Е.Б., Боговис В.Е., Гензерский Ю.В., Гераймович Ю.Д. и др. – К.: изд-во «Факт», 2008. – 164 с.

*Стаття надійшла до редакції 03.09.2013 р.*

*Мищенко О.А.*

#### **ВОЗМОЖНОСТИ МНОГОСЛОЙНОГО КОНЕЧНОГО ЭЛЕМЕНТА ПК SCAD**

На примере задачи про изгиб тонкой квадратной пластины исследуются возможности многослойного конечного элемента, реализованного в программном комплексе SCAD.

*Myschenko O.A.*

#### **POSSIBILITIES OF THE MULTI-LAYERED FINITE ELEMENT OF PK SCAD**

On the example of square laminated plate bending problem the possibilities of the multi-layered Finite Element used in the program SCAD are investigated.