

УДК 628.16.086.4

Журавська Н.Є.,

Київський національний університет будівництва та архітектури

СИСТЕМА ОБРОБКИ ВОДИ В ЕЛЕКТРОМАГНІТНИХ ПОЛЯХ

Показано вплив омагніченої води в електромагнітних полях, можливості використання у виготовленні будівельних матеріалів та інших галузях життєдіяльності людини.

Ключові слова: омагнічена вода, електромагнітні поля.

Вступ. Системи приготування активованої води можуть знайти застосування при створенні енергоресурсозберігаючих технологій в різних галузях промисловості, енергетики, агропромислового комплексу, медицині та житлово-комунальному господарстві.

З середини ХХ ст. почалось стрімке зростання енергоресурсозберігаючих технологій в різних галузях життєдіяльності людей, які базувались на активації води шляхом обробки її в полях природних та електричних магнітів. Ті розробки стосувались різноманітних технологій виробництва і обробки капілярно-пористих тіл (бетонних виробів, цементного каменю, гіпсових виробів тощо), колоїдно капілярно-пористих тіл (текстильних матеріалів, з натуральних та штучних волокон), в сільському господарстві (при обробці посівного матеріалу та при поливі його в процесі визрівання врожаю), в енергетиці (в водяних та парових системах теплопостачання, для попередження та руйнування накипу на теплообмінних поверхнях та попередження корозії металевих поверхонь), медицині та екології людини [1].

Постановка проблеми. Розглянуті розробки базуються на недостатній теоретичній та практичній обробці структурної, кінетичної та електромагнітної властивостей води. Звідси витікають неточності опису процесів обробки води в магнітних полях та нестабільність отриманих результатів.

Г.С.Ландсбергом теоретично розглянуто питання впливу частоти електричного струму на інтенсивність електромагнітного поля та доведено перспективність застосування електричного струму високої частоти коливань для отримання інтенсивних електромагнітних хвиль. Також він запропонував схеми приладів для отримання інтенсивних електромагнітних хвиль при проходженні по них електричного струму високої частоти [2].

Основна частина. Загальними суттєвими ознаками відомих систем та запропонованої системи є трубопроводи для подачі водопровідної води з встановленими на них приладами для обробки води в магнітних полях, які

індукційовані при проходженні по ізольованим провідникам електричного струму підвищеної частоти.

До вад відомої системи відноситься:

- відсутність конкретних діапазонів ефективного конструювання та діапазонів роботи приладів для омагнічення води;
- відсутність необхідних параметрів води до процесу її омагнічення.

В основу системи магнітної обробки води перед її споживанням поставлена задача удосконалення в технологічному процесі шляхом:

- переходу на теоретично обґрунтовані частоти електричного струму в електромагнітах $5,0 \dots (X)$ кГц, що співпадає з достатньою точністю до значень необхідних частот за [3, 4] та напруженість (індукцію) магнітного поля $200 \dots (X)$ мТл, що співпадає з результатами теоретичних досліджень процесів у слабомагнітних тілах, до яких відноситься вода, атоми кисню якої мають парамагнітні властивості [5] та з результатами експериментальних та промислових досліджень [6],

- обробки води в полі постійного електричного струму при різних потенціалів між електродами $U \leq (X)V$ для досягнення $pH \leq 6,0$ до процесу її омагнічення.

Суть запропонованої системи пояснюється схемою системи обробки води з використанням електромагнітних полів, яка наведена на рис.1.

Система магнітної обробки води з використанням електромагнітних полів, містить трубопроводи подачі водопровідної води (1), пристрій попередньої підготовки води (2), для підтримання pH води в межах $pH \leq 6,0$ з розташованими у ньому паралельними електродами магнітного струму (3), джерелом (4) забезпечення постійним струмом з різницею потенціалу між електродами $2,8 \dots (X)V$, трубопроводи (5) води з $pH \leq 6,0$, сміттєвідвідник для очищення води (6), трубопроводи (7) очищеної води з $pH \leq 6,0$, апарат для омагнічення води з $pH \leq 6,0$ в високочастотному електромагнітному полі (8), електроди високочастотного електричного струму (9), генератор високочастотної електричного струму (10), електричні проводи (11) для підведення високочастотного електричного струму в апарат для омагнічення води (8), трубопроводи омагніченої води (12), система використання омагніченої води (13).

Система працює таким чином. Водопровідна вода подається по трубопроводу (1) до пристрою попередньої підготовки (2), де проходить через розташовані в ньому паралельні електроди (3). При умові $pH \leq 6,0$ подається від генератора (4) постійний струм з потенціалом $2,5 \dots (X)V$. При протіканні води між зарядженими електродами відбувається пом'якшення води та часткова коагуляція частинок в ній шляхом електролізу. Після цього вода по

трубопроводам (5) надходить в сміттєвідвідник (6), після якого очищена та пом'якшена вода з $pH \leq 6,0$ по трубопроводах (7) надходить в апарат для омагнічування води (8) з ізольованими електродами (9), до яких від генератора (10) по проводах (11) надходить електричний струм з частотою коливань $5 \dots (X) \text{кГц}$. У воді, що проходить між електродами, індукується магнітне поле з величиною індукції $200 \dots (X) \text{мТл}$, під дією якого у воді проходить руйнування кластерних та міжкластерних водневих зв'язків і вона перетворюється в активну мономолекулярну рідину з недіпольними, а зарядженими і дуже активними молекулами. Вони мають підвищені зв'язки з іншими тілами і велику здатність до проникнення в мікрокапіляри. Далі ця вода трубопроводами (12) надходить в систему її використання (13).

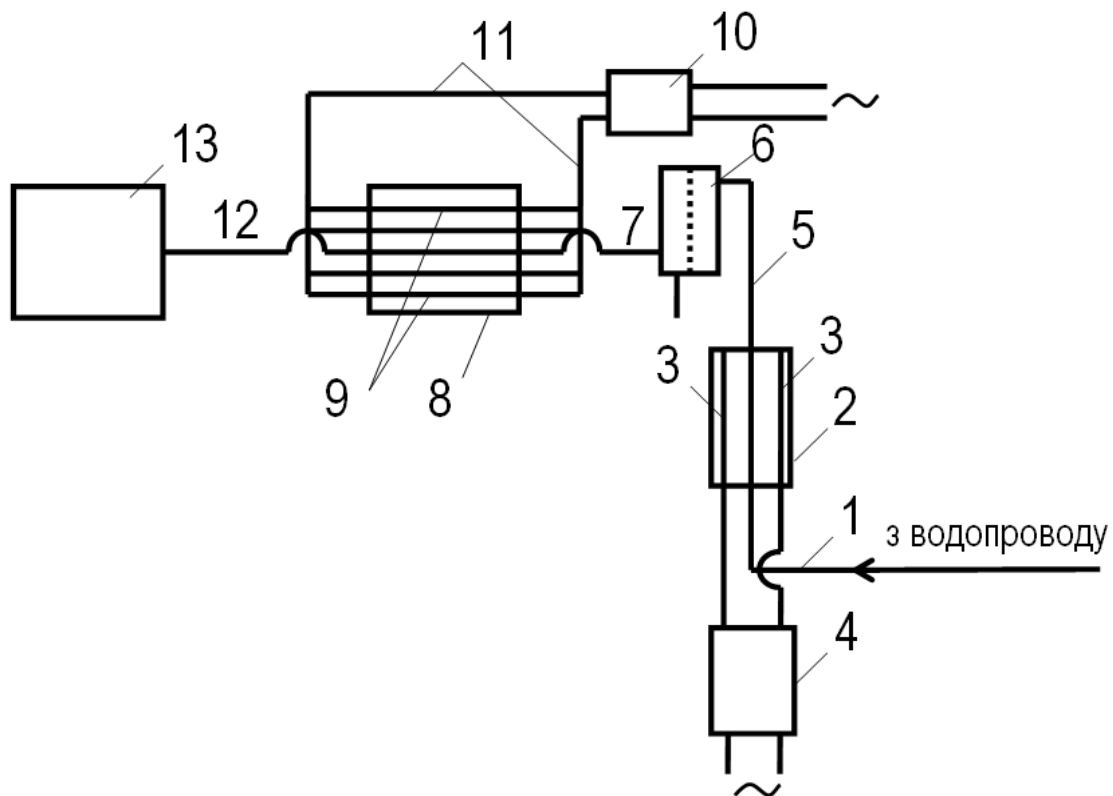


Рис. 1. Система обробки води з використанням електромагнітних полів:
 1 - трубопроводи подачі водопровідної води, 2 - пристрій попередньої підготовки, 3 –
 електроди магнітного струму, 4 - генератор, 5 – трубопроводи, 6 – сміттєвідвідник, 7 –
 трубопроводи, 8 - апарат для омагнічення води, 9 – електроди, 10 - генератор
 високочастотної електричного струму, 11 - електричні проводи, 12 - трубопроводи
 омагніченої води, 13 - система використання омагніченої води

Система обробки води з використанням електромагнітних полів використовувалась в багатьох серіях випробовувань та показала економію енергетичних, водних витрат та матеріалів [7, 8].

Висновки.

Завдяки застосування системи обробки води з використанням електромагнітних полів для енергоресурсозберігаючих технологій в різних галузях промисловості, енергетиці, агропромислового комплексу, медицині та житлово-комунальному господарстві досягається економія енергетичних витрат від 10...15%, забезпечується економія матеріалів і води на 15...20%. При цьому підвищується міцність та довговічність будівельних матеріалів, їхніх гігієнічних показників та покращення захисту від біопшкоджень.

Література

1. Классен, В.И. Вода и магнит [Текст] / В.И.Классен. – М.: Наука, 1973 – 112 с.
2. Ландсберг, Г.С. Элементарный ученик физики / Г.С.Ландсберг // Т. 2 – М.: Наука. – 1972, 528 с.
3. Френкель, Я.И. Кинетическая теория жидкостей. / Я.И.Френкель. – М.-Л.: изд. АН СССР, 1966. – 409 с.
4. Больцман, Л.Б. Избранные труды / Л.Б.Больцман // М.: Наука. 1984. - 592 с.
5. Дорфман, Я.Г. Магнитные свойства и строение вещества [Текст] / Я.Г.Дорфман. – М.: Государственное издательство технико-технической литературы, 1955. – 377 с.
6. Давидзон, М.И. Электромагнитная обработка водных систем в текстильной промышленности. / М.И.Давидзон. – Москва.: Легпромбытиздат, 1988. – 178 с.
7. Журавская, Н.Е. Использование омагниченной воды в капиллярно-пористых материалах / Н.Е.Журавская // Містобудування та територіальне планування: Наук.-техн. збірник. Відпов. ред. М. М.Осетрін. – К.: КНУБА, 2014. – Вип. 53. – С. 167-172.
8. Zhuravska, N. Protection of building materials against biodeterioration using energy saving nanotechnology / N. Zhuravska // Motrol. Commission of motorization and energetics in agriculture. – Vol. 13, № 8, Lublin, 2014. – P. 145-152.

Аннотация

Показано влияние омагниченной воды в электромагнитных полях, возможности использования при изготовлении строительных материалов и других отраслях жизнедеятельности человека.

Ключевые слова: омагниченная вода, электромагнитные поля.

Annotation

Influence of magnetic water in the electromagnetic fields, possibility of the use is shown in different building, industrial and other industries of vital functions of people.

Keywords: magnetized water, electromagnetic fields.