

Тема проекту: Розробка робочого органу грохоту

Студент:

Ступак Сергій Володимирович

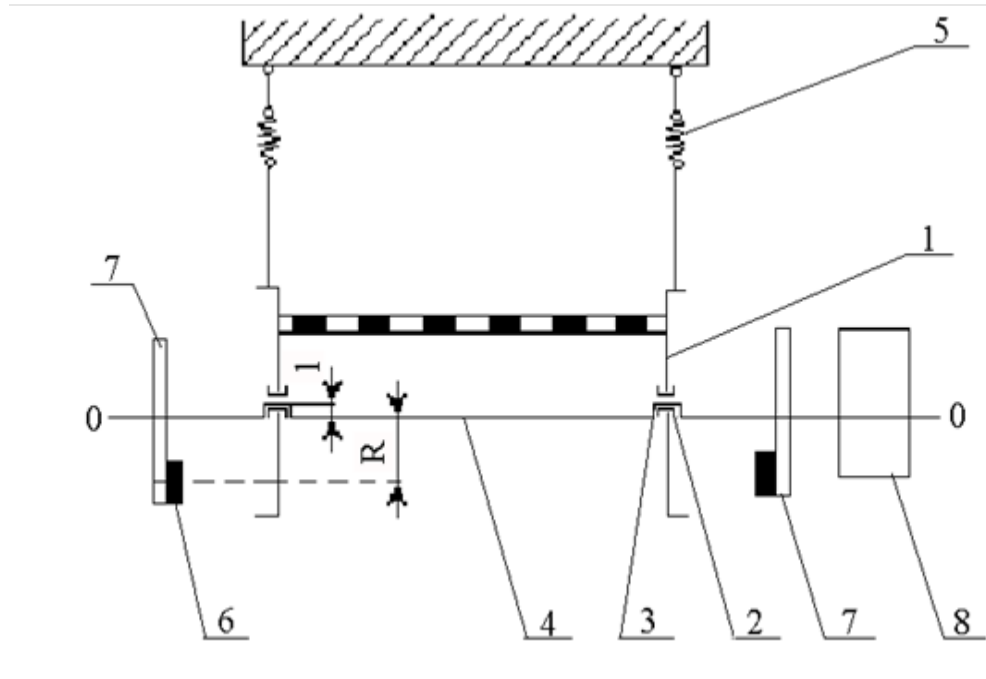
Керівник проекту:

Орищенко С.,В..к.т.н.,доцент

Завдання проекту

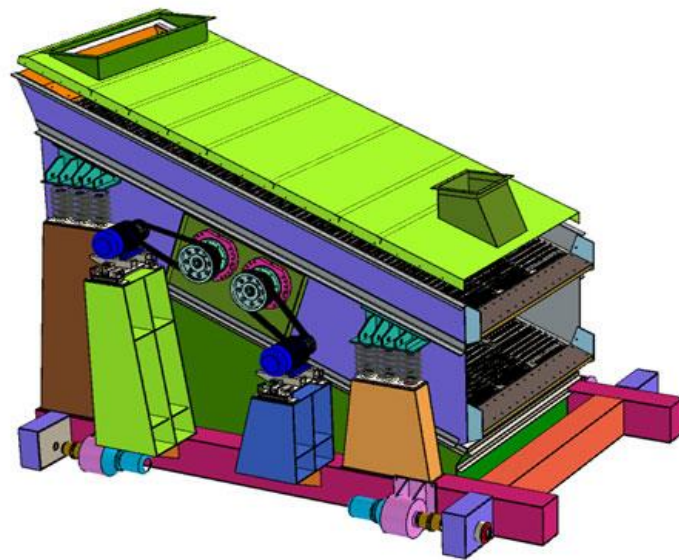
1. Здійснити огляд та аналіз конструкцій робочих органів грохотів
2. Вибрати конструкцію грохота та робочих органів і виконати їх розрахунки.
3. Розробити основні положення техногенної безпеки при використанні вібраційних грохотів

Схема грохота



1- короб із **ситом**; 2 - підшипники; 3- ексцентриситет;
4- **вал**; 5- **опори**; 6- **дебаланси**; 7-маховики; 8-шків

Конструкції грохотів

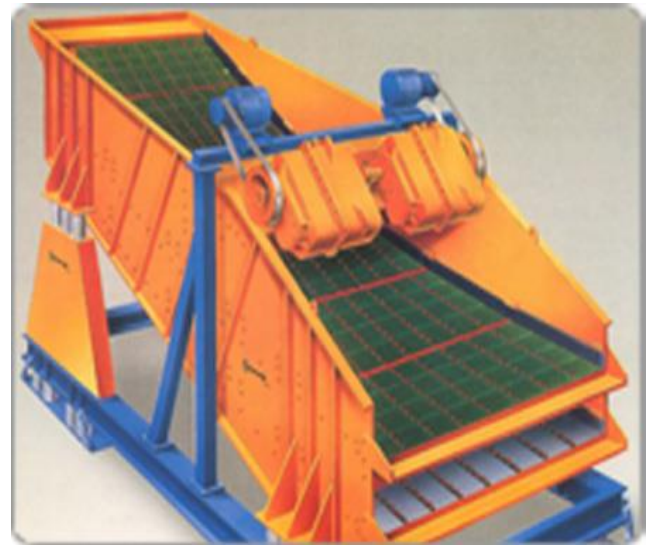


Вібраційні грохоти

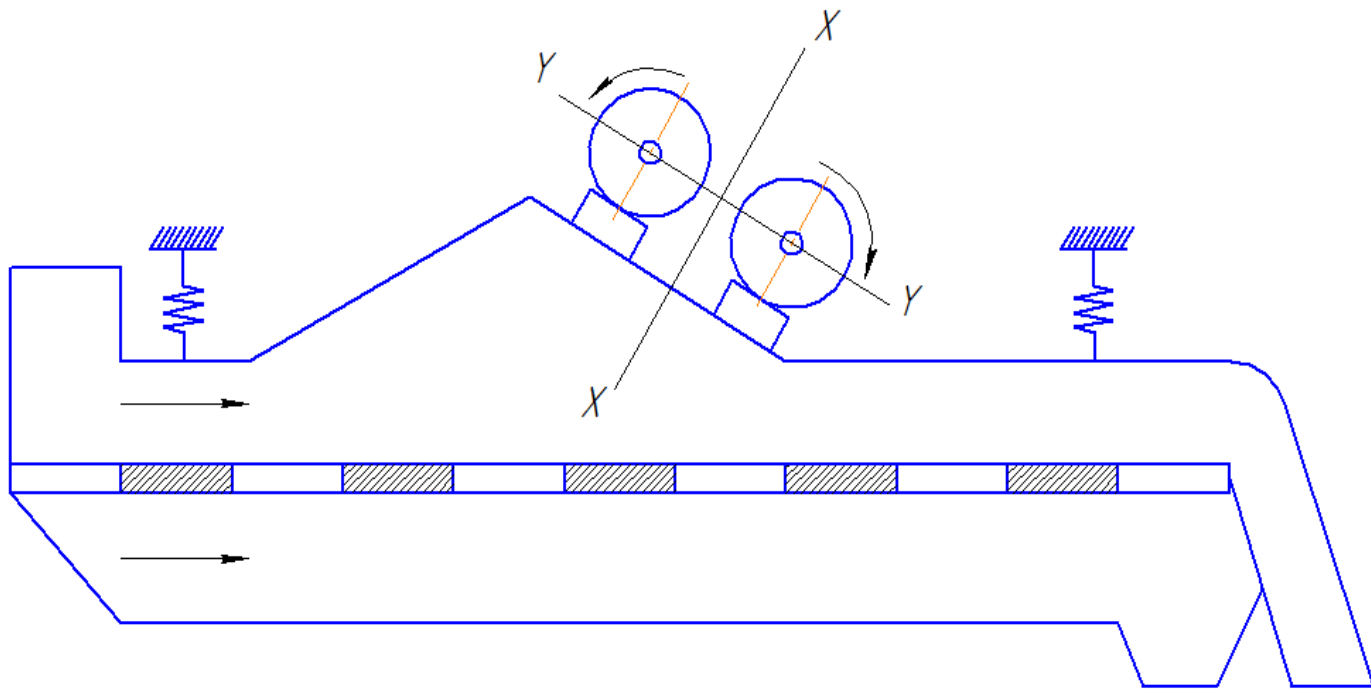
модель УА 123



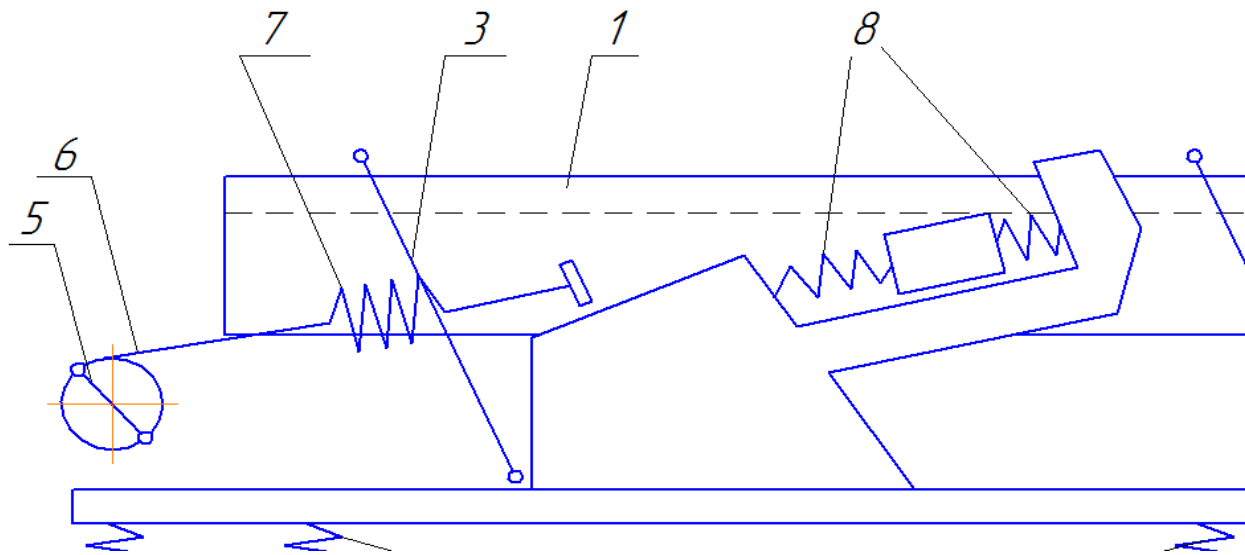
модель «Тabor»



ГРОХОТ З САМОБАЛАНСНИМ ВІБРАТОРОМ



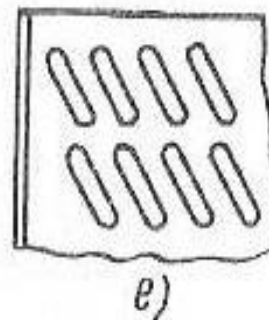
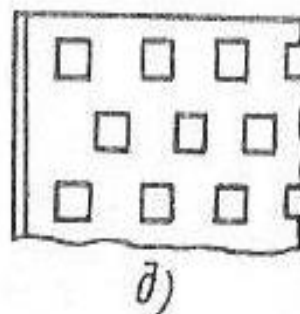
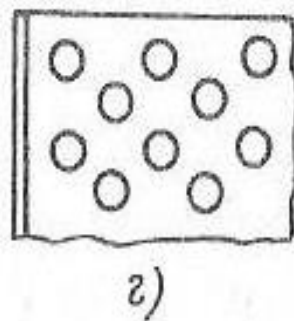
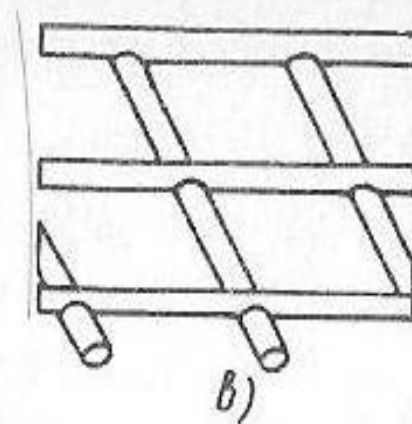
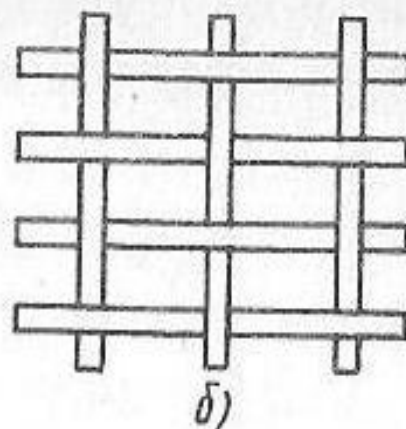
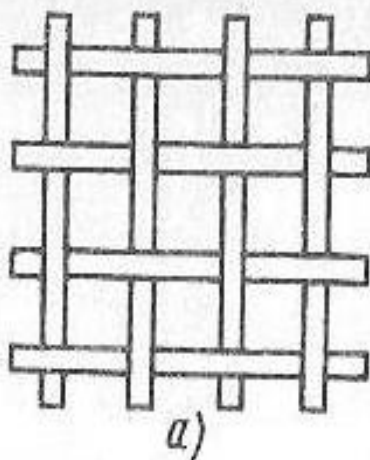
резонансный грохот с эксцентриковым приводом



- 1-короб з ситом; 2-рама; 3- похилі пружні опори;
4, 8- амортизатори; 5 - эксцентриковий механізм;
6 - шатун; 7- еластичний елемент

Робочі органи грохота

схеми сит (а-в), решета(г-е)

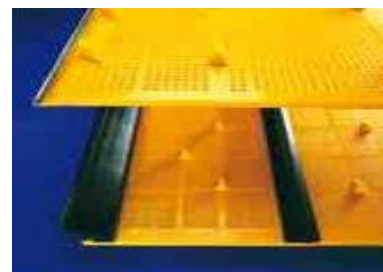




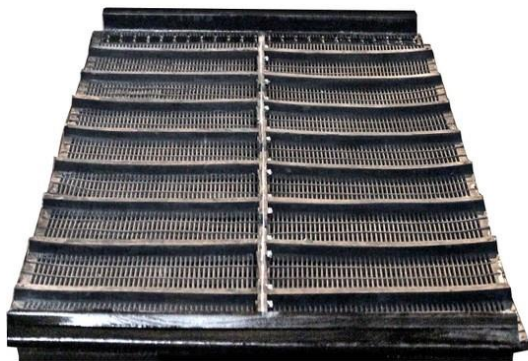
сита круглого отвору



сита квадратного отвору



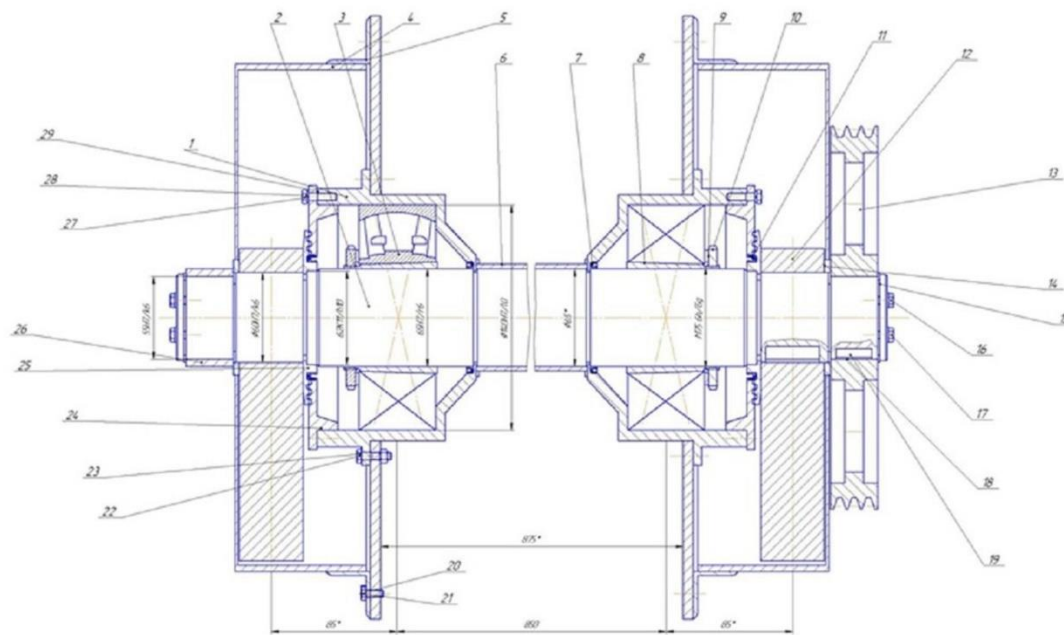
поліуретанові сита



двокомпонентне гумове сито



перфороване сито



1 - Штанга для сборки
2 - ШТ, № 1, $\frac{100}{2}$

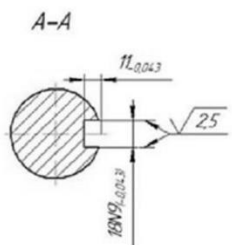
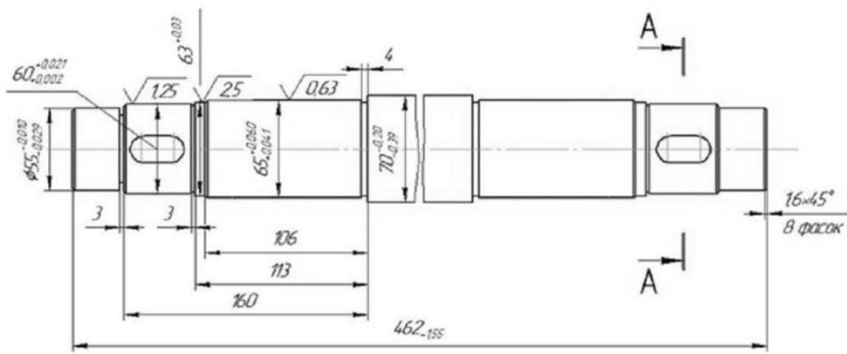
Инв. № подл. Подп. и дата Взам. инв. №

Изм.	Кол.чч.	Лист	№ док.	Подп.	Дата
		Ступак			

Вал в зборі

Стадия	Масса	Масштаб
		1:1
Лист	Листов	1

✓(✓)



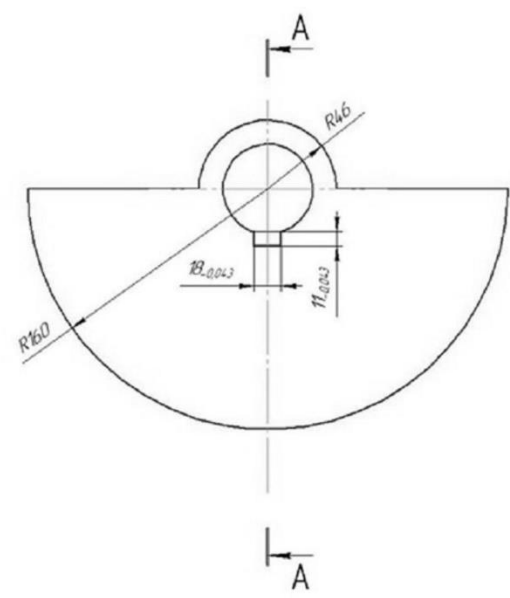
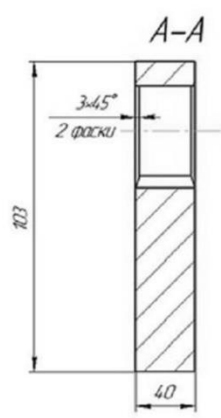
- 1 H14, h14, ± IT14/2
- 2 Неказані розміри радіусів зовнішніх не більше 15 мм
- 3 45.50 HRC₂
- 4 *Розміри для довідок

Инв. № подл. Подп. и дата. Взам. инв. №

Изм.	Кол.ч.	Лист	№ док.	Подп.	Дата
		Ступак			

<h1>Вал</h1>	Стадия	Масса	Масштаб
			1:1
	Лист	Листов	1

✓(M)



1 H14, h14, ± IT14/2.
 2 Не вказані радіуси скруглень R3.

Взам. инв. №
 Подп. и дата
 Инв. № подл.

Изм.	Кол.ч.	Лист	№ док.	Подп.	Дата

Дебаланс

Стадия	Масса	Масштаб
		1:1
Лист	Листов	1