

DOI: <https://doi.org/10.32347/2077-3455.2020.56.247-255>

УДК 514.18 (043.3)

**Мостовенко Олександр Володимирович***докторант**кафедри нарисної геометрії та інженерної графіки**Київського національного університету будівництва і архітектури,**[a.mostovenko25@gmail.com](mailto:a.mostovenko25@gmail.com)**<http://orcid.org/0000-0002-3423-4126>*

## **ВПЛИВ ЕКРАНІВ НА УТВОРЕННЯ ФІЗИЧНОГО ПОЛЯ ПРИ ЗАДАНИХ ДЖЕРЕЛАХ ЕНЕРГІЇ**

**Анотація:** у даному дослідженні розглянуто вплив різноманітних екранів на утворення фізичного поля при заданих точкових джерелах енергії. Екрани представлено у вигляді прямокутників, які частіше за всі інші форми зустрічаються у практиці. Джерела, що випромінюють енергію, можуть бути також різноманітних форм (лінійні, у вигляді площин тощо), але в даному дослідженні розглянуто тільки точкові джерела енергії.

Енергія, що випромінюється джерелом, зустрічаючи екран на своєму шляху, поділяється на три складові: відбита енергія, поглинута енергія і енергія, що проникла крізь екран. Наведено таблицю розподілу всієї енергії, що сприймається кожною точкою екрана при умові, що вся сприйнята екраном енергія дорівнює одиниці. Наведено приклад, який наочно демонструє вплив плоского екрана прямокутної форми на утворення фізичного поля від трьох джерел енергії, що знаходяться по обидві сторони від заданого екрана.

**Ключові слова:** енергія; розподіл енергії; джерело енергії; потенціал; фізичне поле; екран, відбиття; поглинання; проникнення.

**Постановка проблеми.** Важливого значення на сьогоднішній день набуває енергозбереження, що потребує вирішення таких задач на стадії проектування різноманітних будівельних об'єктів, які дозволять моделювати фізичний простір об'єктів з урахуванням тих енергетичних процесів, які в ньому відбуваються. Фізичні поля, що утворюються за рахунок розповсюдження енергії від різного виду джерел енергії в приміщеннях, або на територіях навколо них, можуть зустрічати на своєму шляху різноманітні екрани, що є перешкодою для виникнення фізичного поля в окремих зонах цього простору.

**Формулювання цілей статті.** Метою даного дослідження є систематизація можливих випадків розподілу енергії від точкових джерел, яка сприймається кожною точкою екрана. Визначити залежність між потенціалами

точок у заданих положеннях фізичного простору і заданими джерелами енергії за умови впливу екрана, що поділяє простір на дві частини.

**Аналіз останніх досліджень.** В роботі [1] показано, що при променевому теплообміні енергія, яка падає на тіло поділяється на три частини: відбита енергія, поглинута та енергія, що проходить крізь тіло.

В проаналізованих роботах [2, 3] авторами у цьому напрямі розглядалась проблема визначення потенціалу енергії в точках двовимірного і тривимірного простору при заданих відбиваючих екранах. Вирішувалися також задачі, що пов'язані з оптимізацією. Але основною відмінністю даного дослідження є те, що авторами зазначених робіт не враховувався вплив відстаней між точками фізичного поля і джерелами енергії на параметри фізичного поля.

**Основна частина.** Різноманітні екрани у фізичному просторі можуть бути перешкодою для виникнення фізичного поля в окремих зонах простору. При цьому енергія, що сприймається екраном, поділяється на три частини [1]:

- 1) відбита енергія;
- 2) енергія, що поглинається екраном;
- 3) енергія, що проникає через екран.

Одна чи дві такі частини енергії можуть бути настільки незначними, що їх можна практично не враховувати. Тоді, якщо всю енергію, що сприймається кожною точкою екрана, прийняти за одиницю, можливі випадки розподілу енергії можна подати у вигляді таблиці:

з/п	Проникнення	Поглинання	Відбиття
1.	$1 > p > 0$	$q = 1 - p - r$ $(p + r) < 1$	$1 > r > 0$
2.	$p = 0$	$q = 1 - r$	$1 > r > 0$
3.	$1 > p > 0$	$q = 1 - p$	$r = 0$
4.	$1 > p > 0$	$q = 0$	$r = 1 - p$
5.	$p = 0$	$q = 1$	$r = 0$
6.	$p = 0$	$q = 0$	$r = 1$
7.	$p = 1$	$q = 0$	$r = 0,$

де  $p$ ,  $q$ ,  $r$  – відповідно коефіцієнти проникнення, поглинання та відбиття енергії.

Прикладом першого випадку з таблиці може бути утворення звукового поля при наявності перешкоди у вигляді тонкої стінки, яка частково відбиває звук, частково поглинає, а решта енергії проникає через стінку. Іншим прикладом може бути тоноване скло.

При наявності екрана у вигляді товстої стінки маємо другий випадок з розподілу енергії.

Прикладом екрана, що відповідає третьому пункту таблиці може бути тоноване матове скло, яке не відбиває світло.

Як приклад, екраном четвертого випадку з таблиці може бути скло у дзеркальних сонцезахисних окулярах.

Прикладом випадку, коли повністю поглинається енергія можуть бути звукопоглинаючі екрани у приміщеннях видовищних споруд.

Повне відбиття світла дає дзеркальний екран.

Останній випадок з таблиці демонструє відсутність екрана.

Заданий екран поділяє простір на дві частини: зона  $M$  і зона  $N$ . З урахуванням зазначених складових енергії при наявності екрана маємо дві формули для підрахунку потенціалу у довільній точці поля відповідно перед екраном і за екраном при заданих точкових джерелах енергії:

$$U_{x,y,z}^M = \sum_{i=1}^m U_i^M t_i^M + r \cdot \sum_{i=1}^m U_i^M t_i^{M'} + p \cdot \sum_{j=1}^n U_j^N t_j^N; \quad (1)$$

$$U_{x,y,z}^N = p \cdot \sum_{i=1}^m U_i^M t_i^M + \sum_{j=1}^n U_j^N t_j^N + r \cdot \sum_{j=1}^n U_j^N t_j^{N'}; \quad (2)$$

$$p + r < 1,$$

де  $U_{x,y,z}^M$ ,  $U_{x,y,z}^N$  – потенціали точок відповідно у зонах  $M$  і  $N$  фізичного поля;

$U_i^M$ ,  $U_j^N$  – потужності точкових джерел енергії, які розміщено відповідно у зонах  $M$  і  $N$ ;

$t_i$ ,  $t_j$  – параметри, що враховують відстані від точок поля до точкових джерел енергії, або відбитих джерел енергії;

$t_i'$ ,  $t_j'$  – параметри, що враховують відстані від точки поля до відбитих джерел енергії.

$m$  – число точкових джерел енергії у зоні  $M$ ;

$n$  – число точкових джерел енергії у зоні  $N$ .

Приклад (рис. 1).

Визначити потенціал точки  $D$  ( $x=3$ ;  $y=2$ ;  $z=3$ ) фізичного поля при заданому плоскому екрані ( $x=0$ ) і заданих точкових джерелах енергії:

$A$  ( $x=2$ ;  $y=1$ ;  $z=1$ ;  $U=1$ ),  $B$  ( $x=1$ ;  $y=3$ ;  $z=2$ ;  $U=2$ ),  $C$  ( $x=-2$ ;  $y=2$ ;  $z=3$ ;  $U=3$ ).

Задано також коефіцієнти:  $p=0,2$ ;  $q=0,3$ ;  $r=0,5$  ( $p+q+r=1$ ). Прийнемо зміну параметра  $t$  за схемою, яка враховує обмеженість відстаней від точок поля до джерел енергії [4]:

$$t = \frac{l_{\max} - l_i}{l_{\max}}, \quad (3)$$

де

$$l_i = \sqrt{(x_D - x_i)^2 + (y_D - y_i)^2 + (z_D - z_i)^2}. \quad (4)$$

$$l_{\max} = 10 \text{ лін. од.}$$

За даними координатами точки  $D$  і джерел енергії  $A$ ,  $B$ ,  $C$  визначаємо довжини відстаней від точки  $D$  відповідно до  $A$ ,  $B$ ,  $C$ :

$$l_A = 2,4495 \text{ лін. од.}; l_B = 2,4495 \text{ лін. од.}; l_C = 5 \text{ лін. од.}$$

та довжини відстаней від точки  $D$  до відбитих джерел енергії  $A'$ ,  $B'$ ,  $C'$ :

$$l'_A = 5,4772; l'_B = 4,2426; l'_C = 1.$$

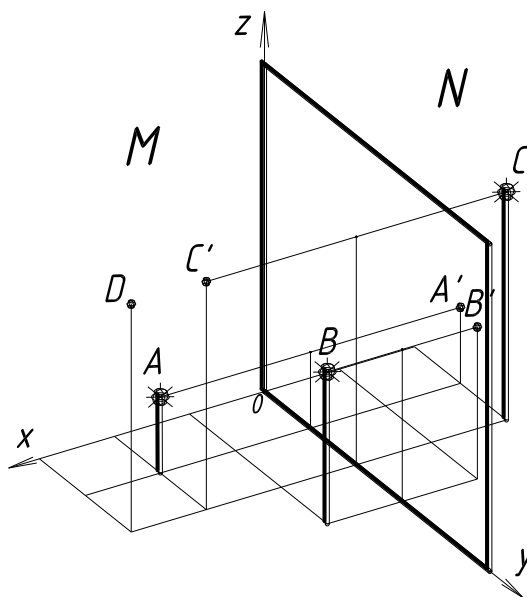


Рис. 1

Формула (1) для даного прикладу приймає вигляд:

$$U_{3,2,3} = U_A t_A + U_B t_B + r(U_A t'_A + U_B t'_B) + p(U_C t_C). \quad (5)$$

При підстановці відповідних параметрів до (5) отримаємо результат:

$$U_{3,2,3} = 3,3669.$$

**Висновки.** Систематизовано і зведено до таблиці можливі випадки розподілу енергії від точкових джерел енергії, яка сприймається кожною точкою екрана.

Визначено залежність між потенціалами точок у заданих положеннях фізичного простору і заданими джерелами енергії за умови впливу екрана, що поділяє простір на дві частини.

#### Література

1. Попов В. М., Куценко Л. М., Семенова-Куліш В. В. Метод оцінки теплового потоку, що випромінюється еліпсоїдом як факелом полум'я. – Харків: ХІПБ МВС України, 2000. – 144 с.
2. Сергейчук О. В. Геометричне моделювання фізичних процесів при оптимізації форми енергоефективних будинків. Дис...д. техн. наук: 05.01.01. [Текст]:/ О. В. Сергейчук - К.: КНУБА, 2008. 425 с.
3. Скочко В. І. Спеціальні геометричні моделі процесів, що розвиваються в суцільному середовищі: дис...к. техн. наук: 05.01.01. [Текст]:/ В. І. Скочко - К.: КНУБА, 2012. – 269 с.
4. Ковальов С. М. Вплив відстаней між точками інтерполянта та заданими точками на його форму [Текст] / С. М. Ковальов, О. В. Мостовенко // Управління розвитком складних систем. – 2019. - №37. – С. 78–82.
5. Арнольд В. И. Математические основы классической механики. М.: Наука, 1974. 432 с.
6. Ковалёв С.Н. Интерполяция точек на плоскости с учётом коэффициентов влияния заданных точек / С. Н. Ковалёв, А. В. Мостовенко // Сучасні проблеми моделювання: зб. наук. праць. – Мелітополь: Видавництво МДПУ ім. Б. Хмельницького, 2018.– Вип. 13. – С. 69-75.
7. Скочко В.І. Підвищення енергоефективності процесу сушіння будівельних виробів на основі його геометричних моделей / В. І. Скочко / Наук. – техн. зб.

«Енергозбереження в будівництві та архітектурі». Вип. 1. – К.: КНУБА, 2011. – С. 126–131.

8. Болгарова Н. М. Моделювання теплообміну енергоефективної будівлі / Н. М. Болгарова, В. О. Плоский, В. І. Скочко / Наук. – техн. зб. «Енергоефективність в будівництві та архітектурі». Вип. 11. – К.: КНУБА, 2018. – с. 7–21.

9. Ковальов С. М., Гумен М. С., Пустюльга С. І., Михайленко В. Є. Прикладна геометрія та інженерна графіка. Спеціальні розділи. Випуск 1 / С. М. Ковальов, М. С. Гумен, С. І. Пустюльга, В. Є. Михайленко, Бурчак І. Н. / - Луцьк: ЛДТУ, 2006. – 256 с.

10. Скочко В.І. Пошук містків холоду у вузлах будівельної конструкції на основі спеціальних інтерполяційних функцій / В. І. Скочко / Науково-технічний збірник Енергоефективність в будівництві та архітектурі. Випуск 4. Відповідальний редактор П. М. Куліков. – К.: КНУБА, 2013 р. – с. 259 – 264.

11. Пугачев Е.В. Влияние угла поворота нижней части отражающего экрана на освещенность плоской экспозиции / Е. В. Пугачев, Л. С. Савчук / Науково-технічний збірник “Енергоефективність в будівництві та архітектурі”. Випуск 7. Відповідальний редактор П. М. Куліков. – К.: КНУБА, 2015 р. – с. 241 – 247.

12. Гильберт Д., Кон-Фоссен С. Наглядная геометрия. – М. Наука, 1981.- 344 с.

13. Энциклопедия элементарной математики. Книга V. Геометрия. / Гос. изд. технико-теоретической литературы.: М. - Л., 1962. – 458 с.

#### Reference

1. Popov V.M., Kutsenko L.M., Semenova-Kulich V.V. Metod otsinky teplovoho potoku, shcho vuprominiuietsia elipsoidom yak fakelom polumia. – Kharkiv: KhIPB MVS Ukrainy, 2000. – 144 s. (in Ukrainian)

2. Serheichuk O.V. Heometrychne modeliuвання fizychnykh protsesiv pry optymizatsii formy enerhoefektyvnykh budynkiv. Dys...d. tekhn. nauk: 05.01.01. [Tekst]:/ O.V. Serheichuk - K.: KNUBA, 2008. 425 s. (in Ukrainian)

3. Skochko V. I. Spetsialni heometrychni modeli protsesiv, shcho rozvyvaiutsia v sutsilnomu seredovyschi: dys...k. tekhn. nauk: 05.01.01. [Tekst]:/ V.I. Skochko - K.: KNUBA, 2012. – 269 s. (in Ukrainian)

4. Kovalov S.M. Vplyv vidstanei mizh tochkamy interpolianta ta zadanymy tochkamy na yoho formu [Tekst] / S.M. Kovalov, O.V. Mostovenko // Upravlinnia rozvytkom skladnykh system. – 2019. - №37. – S. 78 – 82. (in Ukrainian)

5. Arnold V.Y. Matematycheskiye osnovy klassycheskoi mekhanyky. M.: Nauka, 1974. 432 s. (in Russian)

6. Kovalëv S.N. Ynterpoliatsyia toчек na ploskosty s uchëtom koeffytsyentov vlyianyia zadannykh toчек / S. N. Kovalëv, A. V. Mostovenko // Suchasni problemy modeliuvannia: zb. nauk. prats. – Melitopol: Vydavnytstvo MDPU im. B. Khmelnytskoho, 2018.– Vyp. 13. – С. 69-75. (in Russian)
7. Skochko V.I. Pidvyshchennia enerhoefektyvnosti protsesu sushinnia budivelnykh vyrobiv na osnovi yoho heometrychnykh modelei / V.I. Skochko / Nauk. – tekhn. zb. «Enerhozberezhennia v budivnytstvi ta arkhitekturi». Vyp. 1. – К.: KNUBA, 2011. – s. 126–131. (in Ukrainian)
8. Bolharova N.M. Modeliuvannia teploobminu enerhoefektyvnoi budivli / N.M. Bolharova, V.O. Ploskyi, V.I. Skochko / Nauk. – tekhn. zb. «Enerhoefektyvnist v budivnytstvi ta arkhitekturi». Vyp. 11. – К.: KNUBA, 2018. – s. 7–21. (in Ukrainian)
9. Kovalov S.M., Humen M.S., Pustiulha S.I., Mykhailenko V.Ie. Prykladna heometriia ta inzhenerna hrafika. Spetsialni rozdily. Vypusk 1 / S.M. Kovalov, M.S. Humen, S.I. Pustiulha, V.Ie. Mykhailenko, Burchak I.N./ - Lutsk: LDTU, 2006. – 256 s. (in Ukrainian)
10. Skochko V.I. Poshuk mistkiv kholodu u vuzlakh budivelnoi konstruksii na osnovi spetsialnykh interpoliatsiinykh funktsii / V.I. Skochko / Naukovo-tekhnichnyi zbirnyk Enerhoefektyvnist v budivnytstvi ta arkhitekturi. Vypusk 4. Vidpovidalnyi redaktor P. M. Kulikov. – К.: KNUBA, 2013 r. – s. 259–264. (in Ukrainian)
11. Puhachev E.V. Vlyianyie uhla povorota nyzhnei chasty otrazhaiushcheho ekrana na osveshchennost ploskoï ekspozytsyy / E.V. Puhachev, L.S. Savchuk / Naukovo-tekhnichnyi zbirnyk “Enerhoefektyvnist v budivnytstvi ta arkhitekturi”. Vypusk 7. Vidpovidalnyi redaktor P. M. Kulikov. – К.: KNUBA, 2015 r. – s. 241–247. (in Russian)
12. Hylbert D., Kon-Fossen S. Nahliadnaia heometryia. – М. Nauka, 1981.- 344 s. (in Russian)
13. Entsyklopedyia elementarnoi matematyky. Knyha V. Heometryia. / Hos. yzd. tekhniko-teoretycheskoi lyteratury.: М. - L., 1962. – 458 s. (in Russian)

#### Аннотация

**Мостовенко Александр Владимирович**, доцент кафедры начертательной геометрии и инженерной графики Киевского национального университета строительства и архитектуры.

**Влияние экранов на образование физического поля при заданных источниках энергии.**

В данном исследовании рассмотрено влияние различных экранов на образование физического поля при заданных точечных источниках энергии. Экраны представлены в виде прямоугольников, которые чаще других форм

встречаются в практике. Источники, излучающие энергию, могут быть также различных форм (линейные, в виде плоскостей и т.п.), но в данном исследовании рассмотрены только точечные источники энергии.

Энергия, излучаемая источником, встречая экран на своем пути, делится на три составляющие: отраженная энергия, поглощенная энергия и энергия, проникшая сквозь экран. Приведена таблица распределения всей энергии, воспринимаемой каждой точкой экрана при условии, что вся воспринятая экраном энергия равна единице.

Приведен пример, который наглядно демонстрирует влияние плоского экрана прямоугольной формы на образование физического поля от трех источников энергии, находящихся по обе стороны от заданного экрана.

Ключевые слова: энергия; распределение энергии; источник энергии; потенциал; физическое поле; экран; отражение; поглощение; проникновение.

#### Annotation

**Mostovenko Oleksandr**, candidate of technical sciences of department of descriptive geometry, engineering graphics in Kyiv National University of Construction and Architecture.

**Influence of screens on formation of physical field at present energy sources.**

Energy conservation is of great importance today, which requires the solution of such problems at the design stage of various construction objects, which will allow to simulate the physical space of objects taking into account those energy processes that take place in it. Physical fields formed by the propagation of energy from different types of energy sources in the premises or in the areas around them may encounter various screens along the way, which is an obstacle to the appearance of a physical field in certain areas of this space.

Various screens in physical space can be an obstacle to the appearance of a physical field in separate areas of space. The energy perceived by the screen is divided into three parts [1]:

- 1) reflected energy;
- 2) energy absorbed by the screen;
- 3) energy that penetrates the screen.

One or two such parts of energy can be so small that they can be almost neglected. Then, if all the energy perceived by each point on the screen is taken as one, the possible cases of energy distribution can be represented as a table, which is given in the text of the article.

An example of the first case from the table may be the formation of a sound field in the presence of an obstacle in the form of a thin wall, which partially reflects



the sound, partially absorbs, and the rest of the energy penetrates through the wall. Another example is tinted glass.

In the presence of a screen in the form of a thick wall, we have a second case of energy distribution.

An example of a screen that corresponds to the third item in the table might be a tinted frosted glass that does not reflect light.

As an example, the screen of the fourth case from the table may be the glass in the sunglasses.

An example of a case where energy is completely absorbed may be sound-absorbing screens in entertaining premises.

Full reflection of the light gives a mirror screen.

The last case in the table shows the absence of a screen.

The given screen divides the space into two parts: zone M and zone N. Taking into account the indicated energy components, in the presence of a screen, we have two formulas for calculating the potential at an arbitrary point of the field, respectively, before the screen and behind the screen at given point energy sources.

This study examined the effect of various screens on the formation of a physical field with given point sources of energy. Screens are presented in the form of rectangles, which are more often found in practice in other forms. Sources that emit energy can also be of various shapes (linear, in the form of planes, etc.), but only point sources of energy are considered in this study.

An example is given that clearly demonstrates the effect of a rectangular rectangular screen on the formation of a physical field from three energy sources located on both sides of a given screen.

Keywords: energy; energy distribution; energy source; potential; physical field; screen; reflection; absorption; penetration.