

Рис. 1 Віддулина

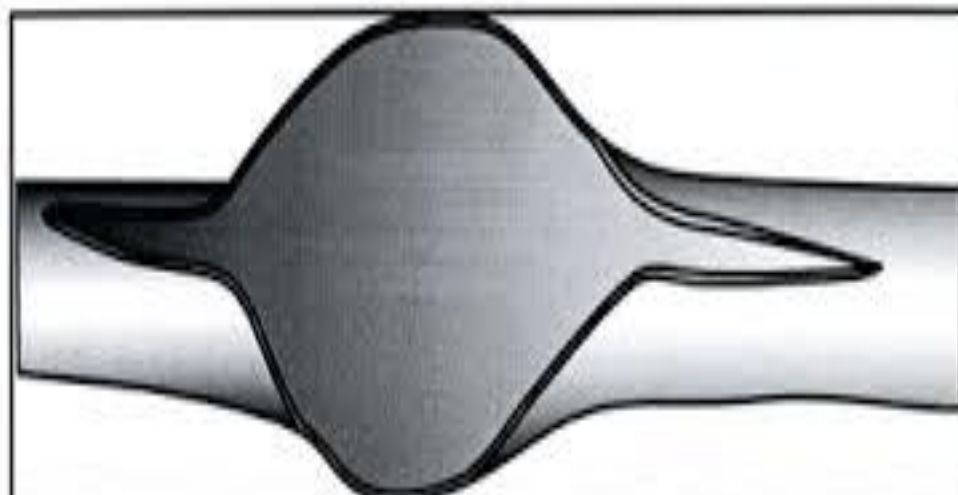


Рис. 2 Розкриття віддулини в тріщину



Рис. 1 Мікροструктура Сталі 20 в задовільному стані.

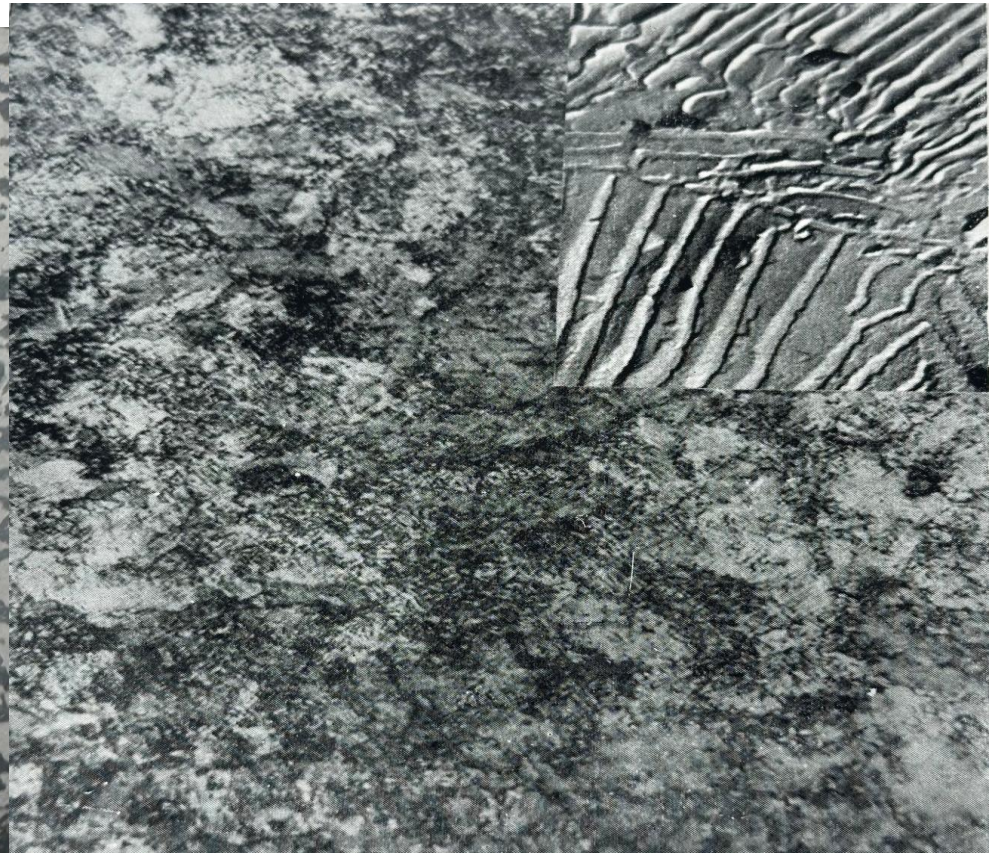


Рис. 2 Перекристалізована мікροструктура в наслідок короточасного перегріву.

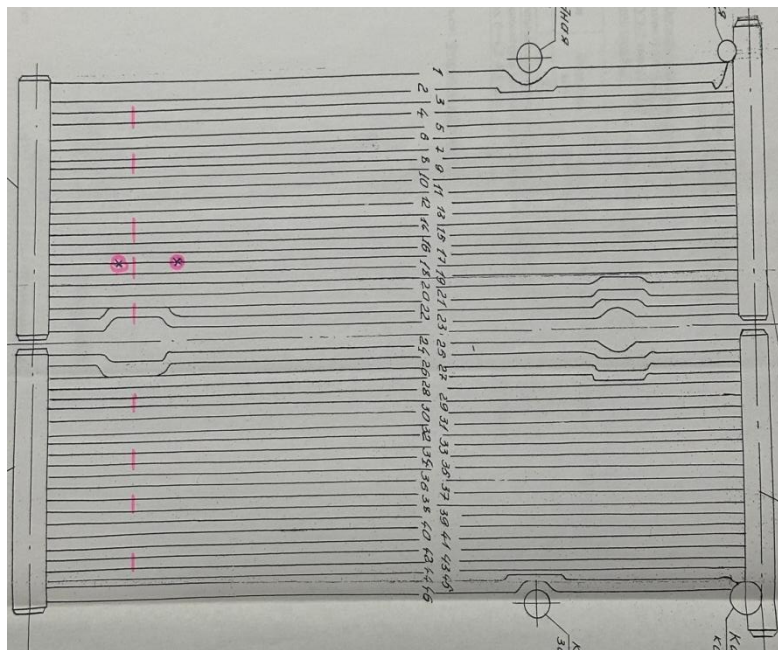


Рис.1 Правий проміжний екран.

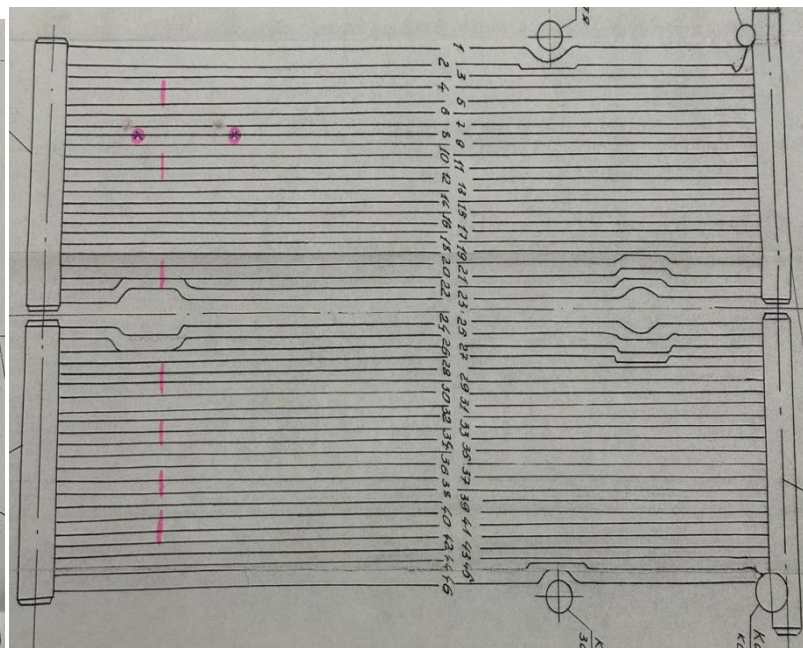


Рис.2 Лівий проміжний екран.

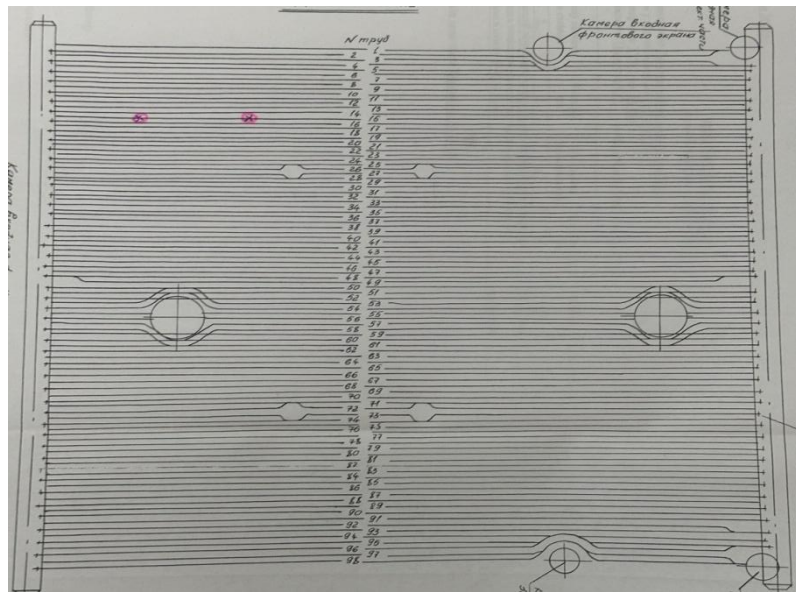


Рис. 1 Правий боковий екран

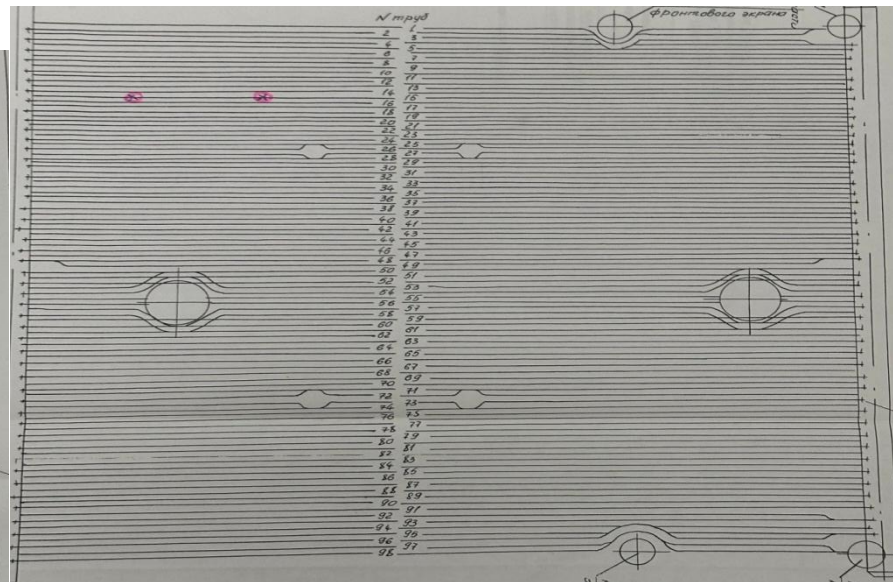


Рис. 2 Лівий боковий екран

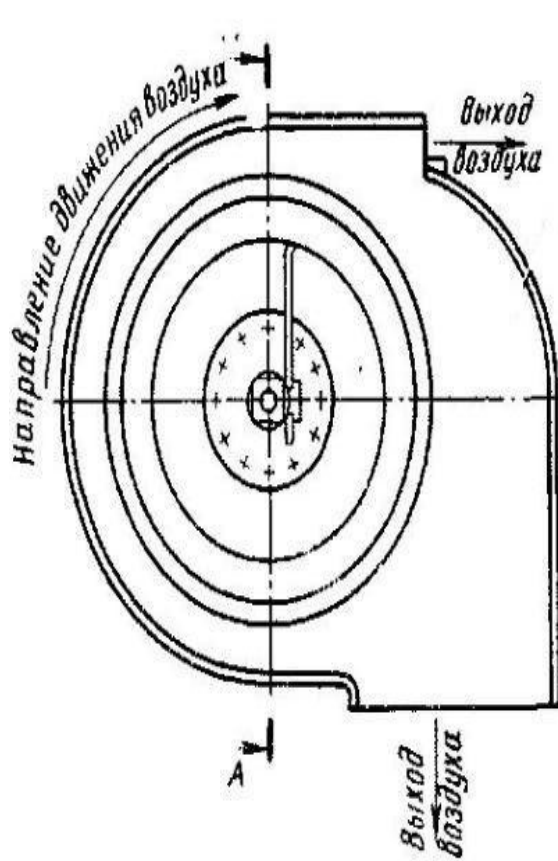
Виявлені дефекти на трубах №56 (правий боковий екран) та №54 (лівий боковий екран)



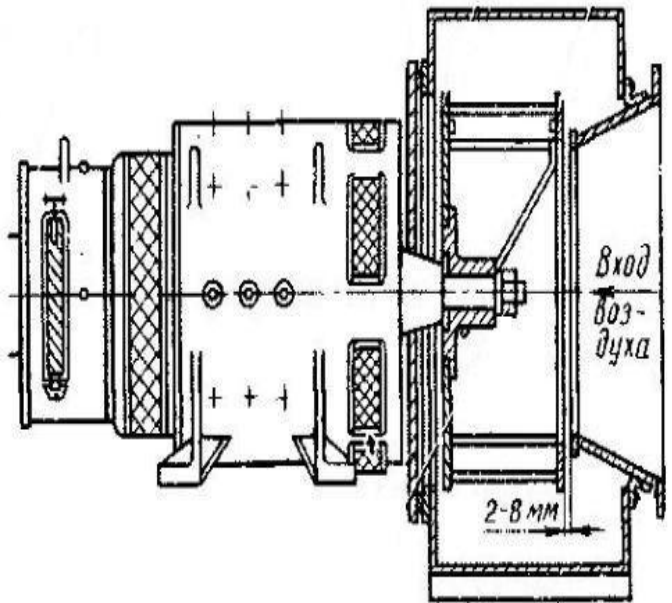
Рис. 1 Дефектоскоп NOVOTEST UD3701



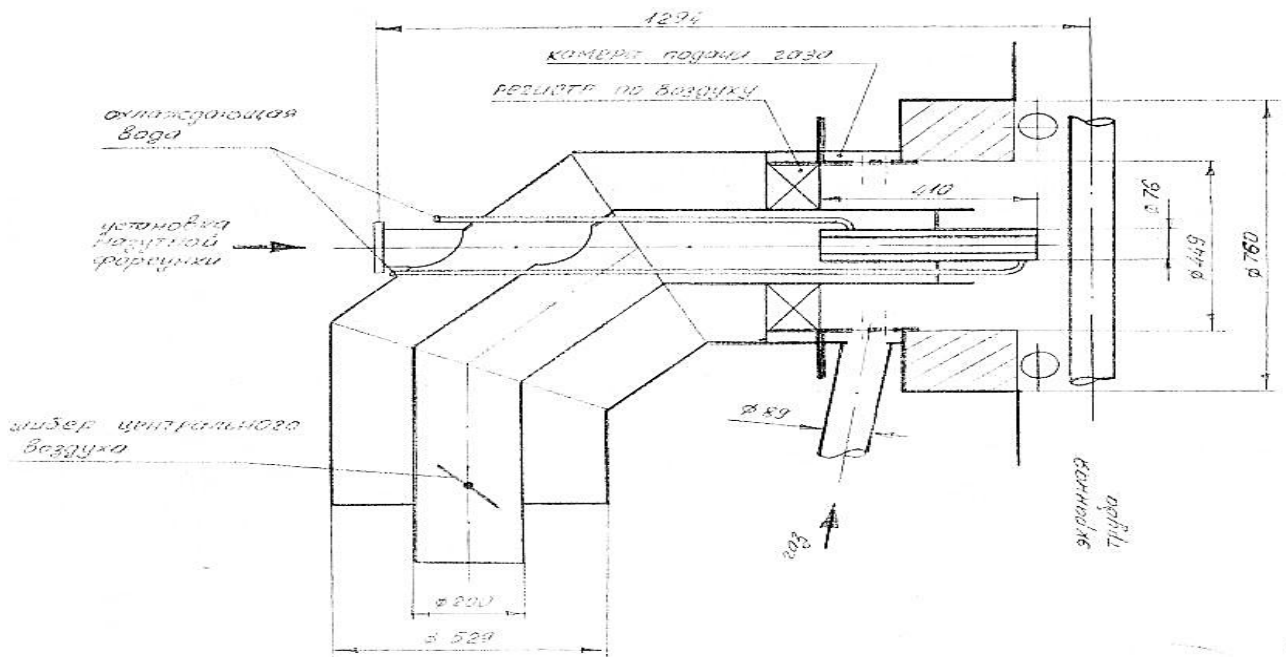
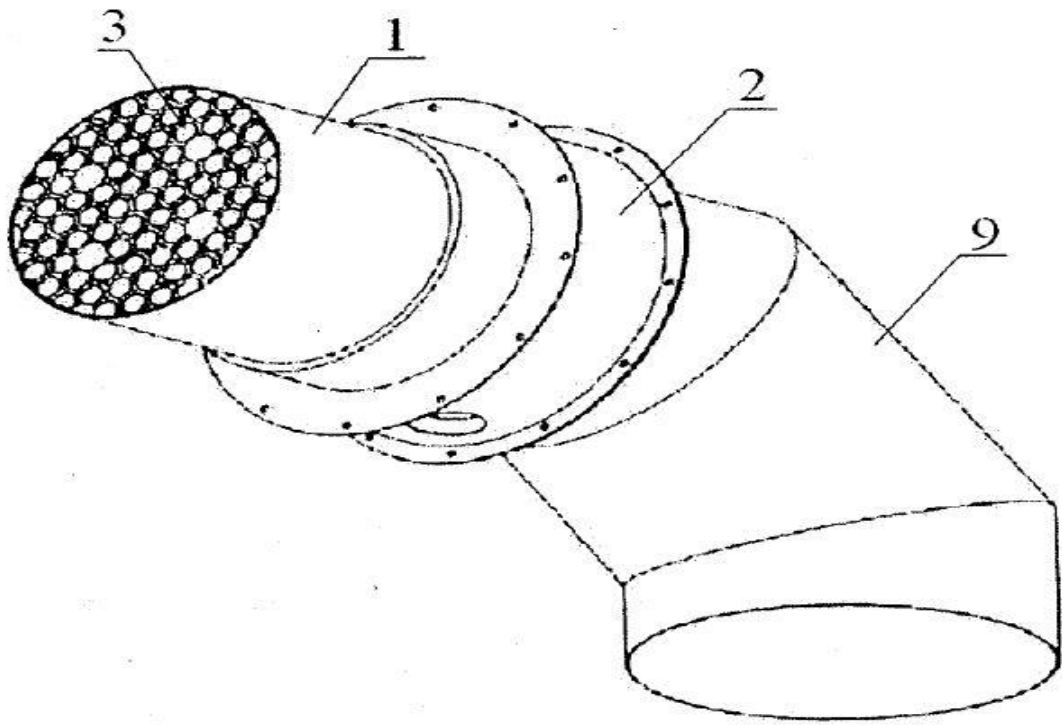
Рис. 2 Товщиномір Туз-2 із контрольним зразком



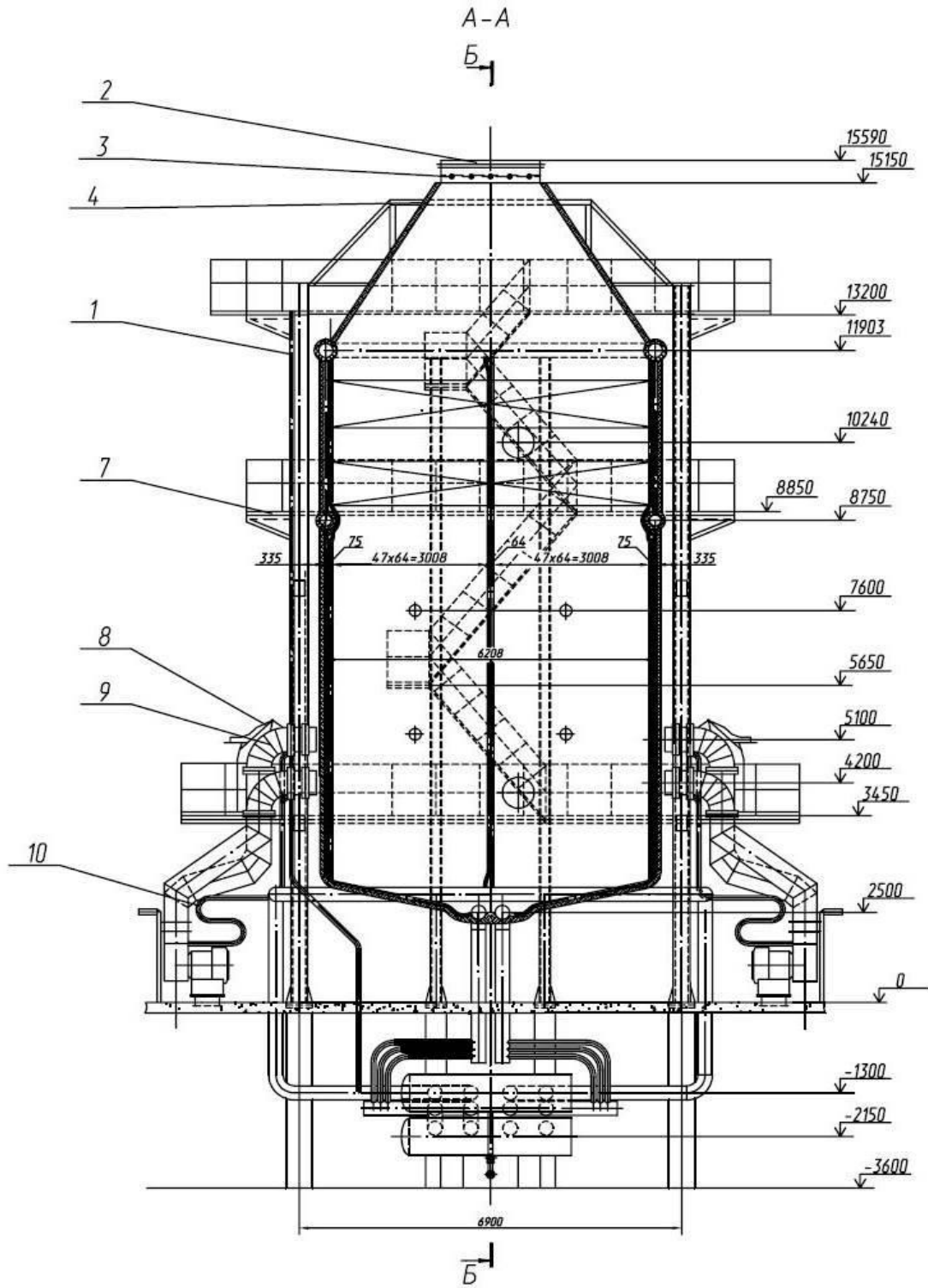
A-A



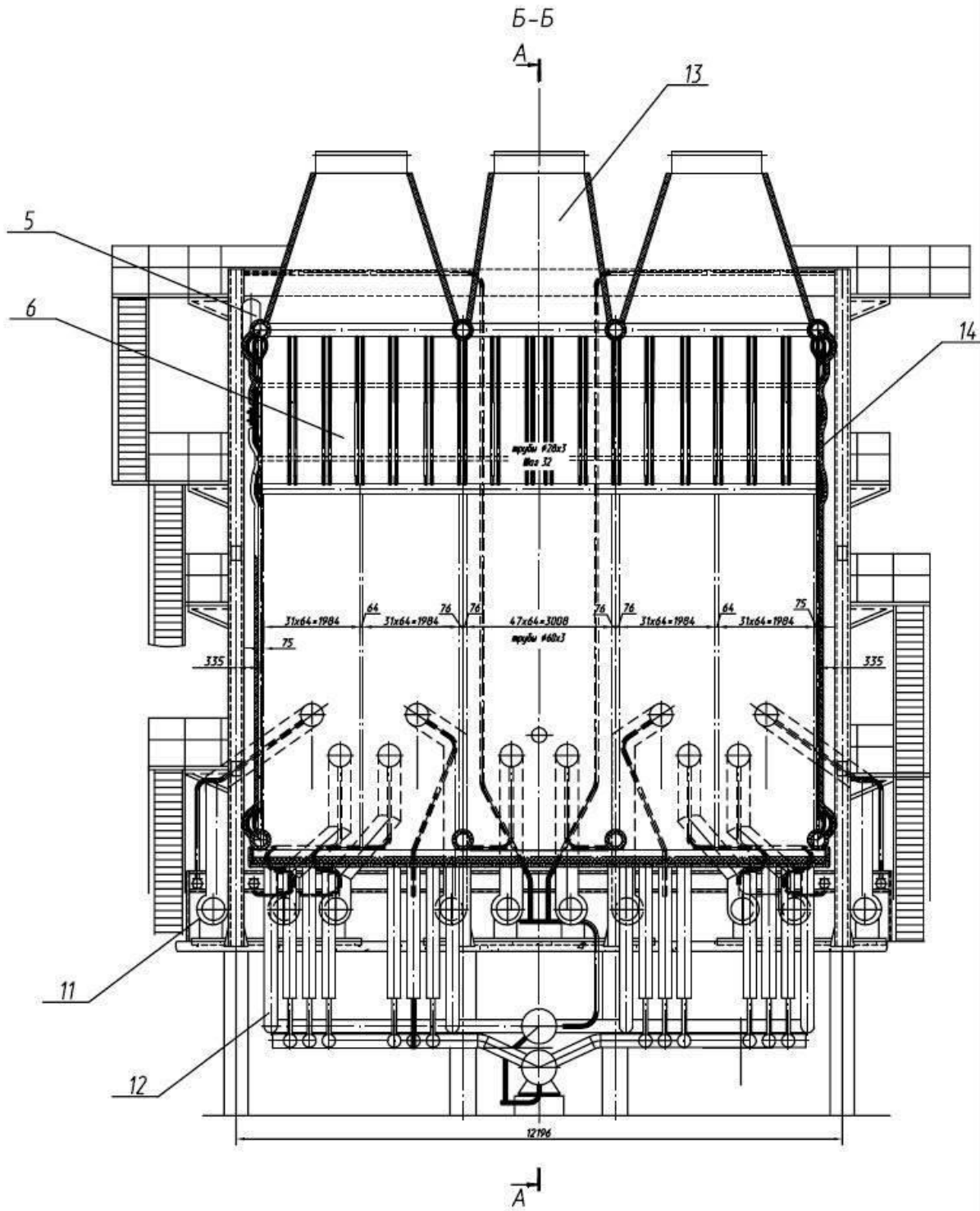
					Кваліфікаційна робота		
Змн.	Арк.	№ докум.	Підпис	Дата	Літ.	Маса	Масштаб
					Неруйнівний контроль котлоагрегату ПТВМ-180		
Розроб.		П.І.Б.Копич В.І.					
Перевір.		П.І.Б.Барановськ					
Т. Контр.		П.І.Б.			Арк.	1	Аркушів 1
Реценз.		П.І.Б.			ФІСЕ, ТЕ-2м		
Н. Контр.		П.І.Б.					
Затверд.		П.І.Б.					
					Дутьовий вентилятор Котлоагрегату ПТВМ-180		



					Кваліфікаційна робота			
Змн.	Арк.	№ докум.	Підпис	Дата	Неруйнівний контроль котлоагрегату ПТВМ-180	Літ.	Маса	Масштаб
Розроб.		П.І.Б.Копич В.І.			Мікрофакельний, газо-мазутний пальники котлоагрегату ПТВМ-180	Арк.	1	Аркушів 1
Перевір.		П.І.Б.Барановськ				ФІСЕ, ТЕ-2м		
Т. Контр.		П.І.Б.						
Реценз.		П.І.Б.						
Н. Контр.		П.І.Б.						
Затверд.		П.І.Б.						



					<i>Кваліфікаційна робота</i>		
					Літ.	Маса	Масштаб
Змн.	Арк.	№ докум.	Підпис	Дата	Неруйнівний контроль котлоагрегату ПТВМ-180		
Розроб.		П.І.Б. Копич В.І.			Котлоагрегат ПТВМ-180 Права-бокова сторона		
Перевір.		П.І.Б. Барановськ					
Т. Контр.		П.І.Б.			Арк.	1	Аркушів 1
Реценз.		П.І.Б.			ФІСЕ, ТЕ-2м		
Н. Контр.		П.І.Б.					
Затверд.		П.І.Б.					



					Кваліфікаційна робота		
					Неруйнівний контроль котлоагрегату ПТВМ-180		
Змн.	Арк.	№ докум.	Підпис	Дата			
Розроб.		П.І.Б.Копич В.І.					
Перевір.		П.І.Б.Барановськ					
Т. Контр.		П.І.Б.			Арк.	1	Аркушів 1
Реценз.		П.І.Б.			ФІСЕ, ТЕ-2м		
Н. Контр.		П.І.Б.					
Затверд.		П.І.Б.					
					Котлоагрегат ПТВМ-180 Фронт		



Рис. 1 Фронтный экран

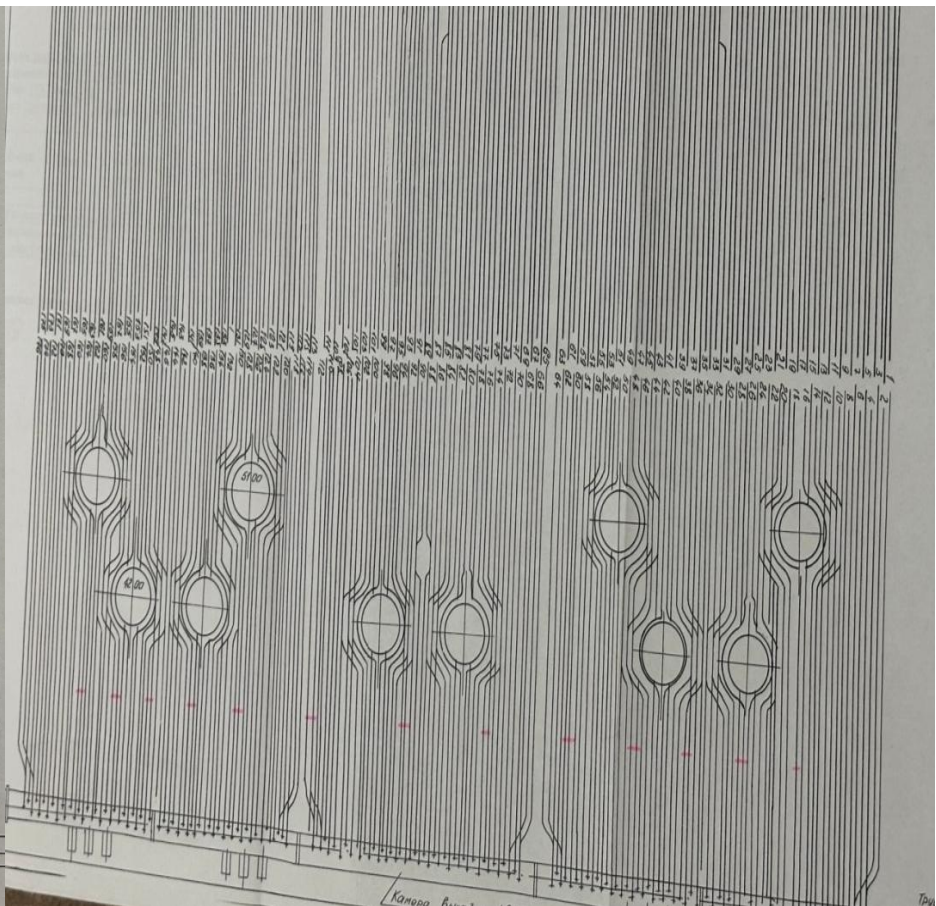


Рис. 2 Задний экран

Проведена товщинометрія фронтного та заднього екранів топки котлоагрегату ПТВМ-180