



УДК. 621.891.

В.О. Пенчук, д.т.н., профессор

Е.О. Крикун,

Донбасская национальная академия строительства и архитектуры.

ВЫБОР РАЦИОНАЛЬНЫХ ПАРАМЕТРОВ КОНСТРУКЦИЙ ПАССИВНЫХ РАСПРЕДЕЛИТЕЛЕЙ СЫПУЧИХ МАТЕРИАЛОВ

АННОТАЦИЯ. У роботі розглядаються питання вибору раціональних параметрів пасивних розподільників гравітаційного типу. Приводиться аналіз робіт і рекомендації для вибору основних параметрів розподільного пристрою, таких як кут нахилу поверхні ковзання, її довжини ковзання, а також вибір матеріалів, що рекомендуються, для виготовлення поверхні ковзання пасивного розподільника для підвищення зносостійкої.

Ключові слова: знос поверхні ковзання, сталь, зносостійкість траспределеніє, сипкі матеріали, транспортування, розвантаження, склади, об'єм.

АННОТАЦИЯ. В работе рассматриваются вопросы выбора рациональных параметров пассивных распределителей гравитационного типа. Приводится анализ работ и рекомендации для выбора основных параметров распределительного устройства, таких как угол наклона поверхности скольжения, ее длины скольжения, а также выбор рекомендуемых материалов для изготовления поверхности скольжения пассивного распределителя для увеличения износостойкости.

Ключевые слова: износ поверхности скольжения, сталь, износостойкость траспределение, сыпучие материалы, транспортировка, разгрузка, склады, объем.

ANNOTATION. The questions of choice of rational parameters of passive distributors of gravity type are in-process examined. Led analysis of works and recommendation for the choice of basic parameters of distributive device, such as an angle of slope of shute, its lengths of sliding, and also choice of the recommended materials for making of shute passive distributor for the increase of wearproofness..

Keywords: wear of shute, steel, wearproofness of traspredelenie, friable materials, transporting, unloading, storages, volume.

Актуальность работы. Разнообразные сыпучие материалы используются в строительной, пищевой, сельскохозяйственной, металлургической и других отраслях промышленности. В технологических линиях по использованию или изготовлению сыпучих материалов существует необходимость их перемещать, распределять и складировать. В указанных операциях с сыпучими материалами широко используются различные лотки, направляющие, тетки, распределители гравитационного действия, в которых материал скользит по неподвижной поверхности. Обоснование рациональных конструкций оборудования для сыпучих материалов, их ресурс, были и будут оставаться актуальными задачами.

Анализ публикаций. Детальные сведения об оборудовании для транспортирования и складирования сыпучих материалов, применяемом в конце XX века, дано в работах [1,2]. Однако до настоящего времени отсутствует системный анализ конструкций и тенденций развития распределителей сыпучих материалов.

Системный анализ патентно-изобретательского фонда позволил выявить ряд оригинальных технических решений, расширяющих функциональное назначение и эффективность пассивных распределителей сыпучих материалов [3].

В работах авторов [4,5] впервые доказана экономическая целесообразность использования пассивных распределителей гравитационного действия для формирования складов и распределения сыпучих материалов на 3,4 и 5 потоков.

Формулирование цели и задач. Целью работы является обоснование рациональных параметров и ресурса конструкций пассивных распределительных устройств.

Задачи исследований:

- выполнить системный анализ существующих конструкций распределителей;

- предложить рациональные конструкции пассивных распределительных устройств;
- рассмотреть вопросы износостойкости распределительных устройств.

Основной материал. Проведенный анализ транспортно – складских технологических систем переработки сыпучих материалов позволяет утверждать, что только за счет рациональных параметров пассивных распределителей существуют реальные возможности значительно повысить эффективность всей системы.

В работах [6,7] показано что, основой оптимизации отдельных потоков материалов, так и их совокупности можно обеспечить за счет различных адапционных процессов в транспортно-логистической схеме (Рис.1).

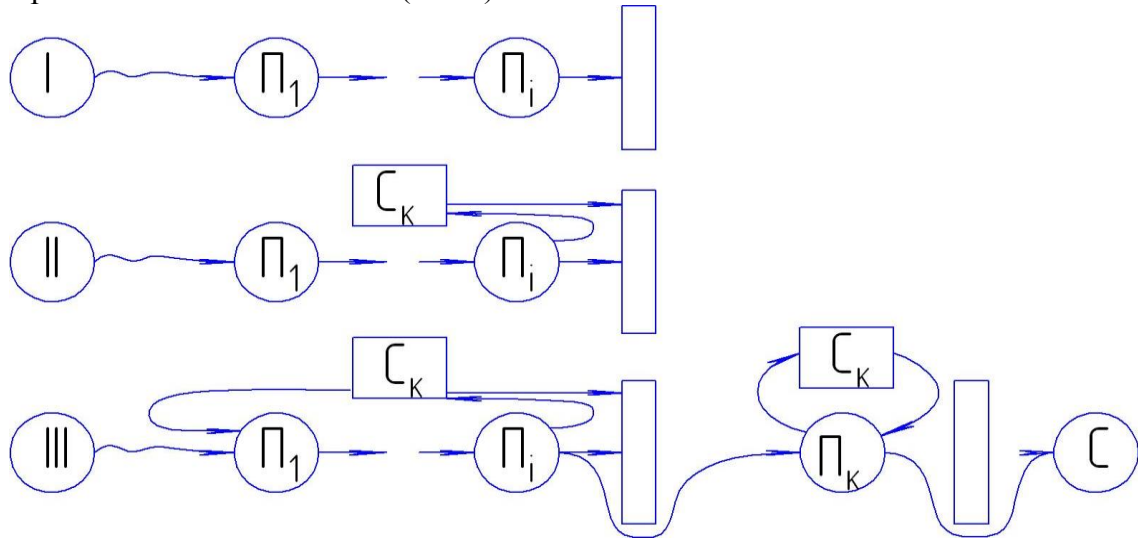


Рисунок 1. Уровни и циклы адапционных процессов в транспортно-логистической системе:
 Π_i – перемещение; C_k – складирование.

I - I уровень - интенсификация имеющейся перерабатывающей способности системы в изменяющихся рыночных условиях на основе оперативного управления перерабатывающей способностью на базе объектов транспортно-логистической системы;

II - II уровень - наращивание перерабатывающей способностью транспортной инфраструктуры путем реконструкции, модернизации и нового строительства объектов системы;

III - III уровень - поиск и разработка новых принципов использования объектов транспортно-логистической системы; выбор рациональной структуры; оптимизация использования устройств; активизация логистических процессов и их взаимодействия; оптимизация взаимодействия подсистем и систем в целом.

Как видно из представленной схемы возможны несколько методов адапционных решений, в которых за счет модернизации пассивных гравитационных распределителей возможно:

- повысить объемы складов сыпучих материалов, без вмешательства в конструкции основных транспортирующих машин - конвейеров (рис 2);
- обеспечить распределение основного потока материала Q от 2 до 5 потоков с возможностью управления их количественными характеристиками.

Основным элементом пассивного гравитационного распределителя является поверхность, основное назначение которой принимать сыпучий материал и обеспечивать ему нужное направление и скорость слета соответствующих частиц.

Наиболее простым техническим решением является пассивный распределитель с прямолинейной траекторией движения частиц материала. Основными параметрами такого распределения (рис. 3) являются угол наклона поверхности к горизонту и длина поверхности скольжения.

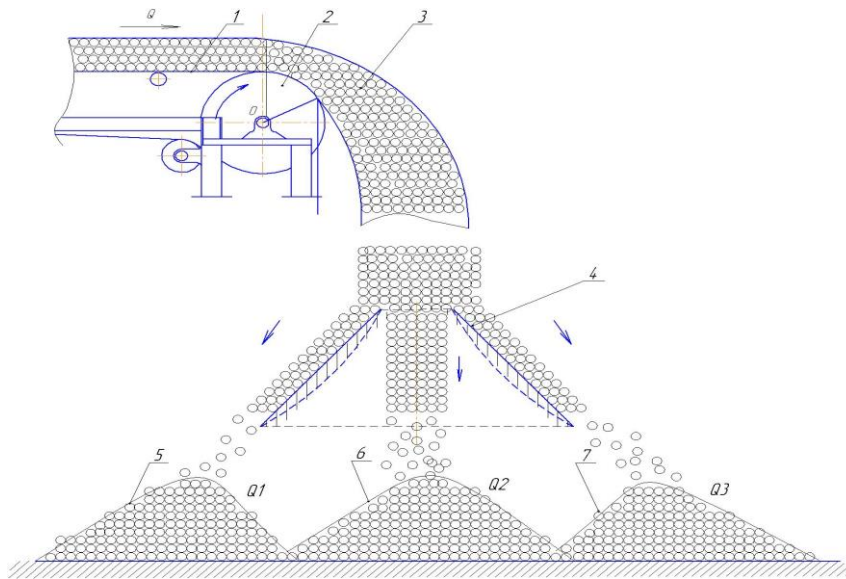


Рисунок 2. Схема распределения грузопотоков сыпучего материала для повышения объема складов:

1 – конвейер; 2 – сбрасывающий барабан; 3 – шлейф сыпучего материала; 4 – пассивный распределитель; 5;6;7 – штабеля сыпучего материала.

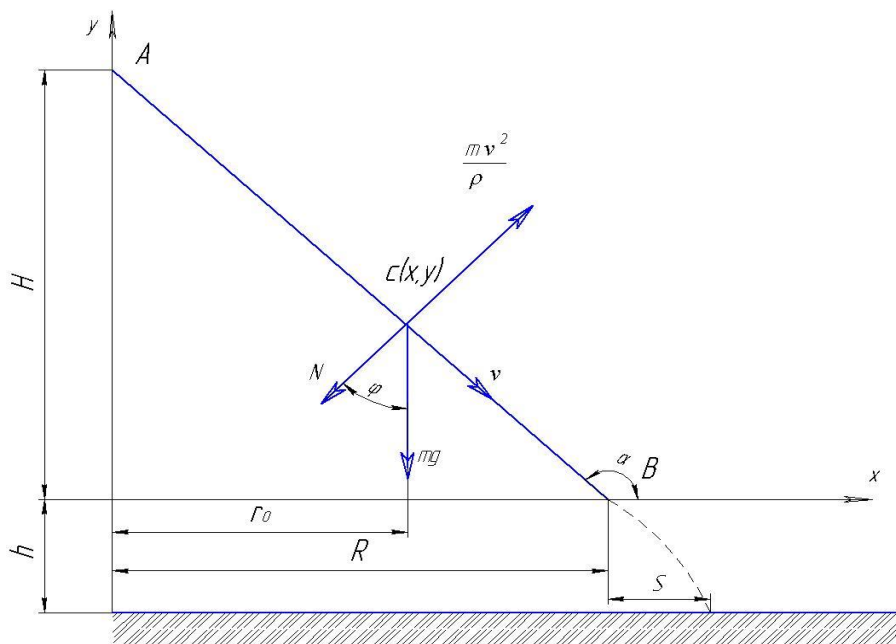


Рисунок 3. Основные характеристики пассивного распределителя.

За счет максимальной горизонтальной скорости слета частицы обеспечивается максимальная дальность её полета, а следовательно максимальный объем склада сыпучего материала для данной высоты расположения сбрасывающего барабана конвейера.

В общем виде дальность полета частиц можно вычислить по формуле

$$x = v_x \sqrt{\frac{2h}{g}}, \quad (1)$$

где h – расстояние от нижней кромки разбрасывания до земли;

v_x – горизонтальная скорость слета частиц.

В соответствии с обозначениями (рис. 3) дальность слета частиц с распределителя:

$$S = \sqrt{2g(R-r_0)} \sqrt{\frac{H}{R-r_0} - f} \frac{1}{\sqrt{1 + \frac{H^2}{(R-r_0)}}} \cdot \sqrt{\frac{2h}{g}} =$$

$$= \sqrt{\frac{4 \cdot hH}{f + \sqrt{f^2 + 1}}} \sqrt[4]{1 + f^2} \frac{1}{\sqrt{2 + 2f^2 + 2f\sqrt{1 + f^2}}} \quad (2)$$

где H – высота пассивного распределителя;

f – коэффициент трения материала о поверхность.

На рис. 4 представлены результаты численного анализа зависимости (2), которые наглядно показывают, что увеличение высоты распределителя с $H = 1,5$ м до $H = 2$ м дальность полеты частиц практически не увеличивается. Дальность полета частиц возможно увеличить в 1,2...1,5 раза за счет изменения конфигурации поверхности с прямой на дугу окружности, параболу и др. В работе [8] показана и доказана возможность такого увеличения дальности распределения частиц сыпучего материала за счет конфигурации поверхности движения частиц.

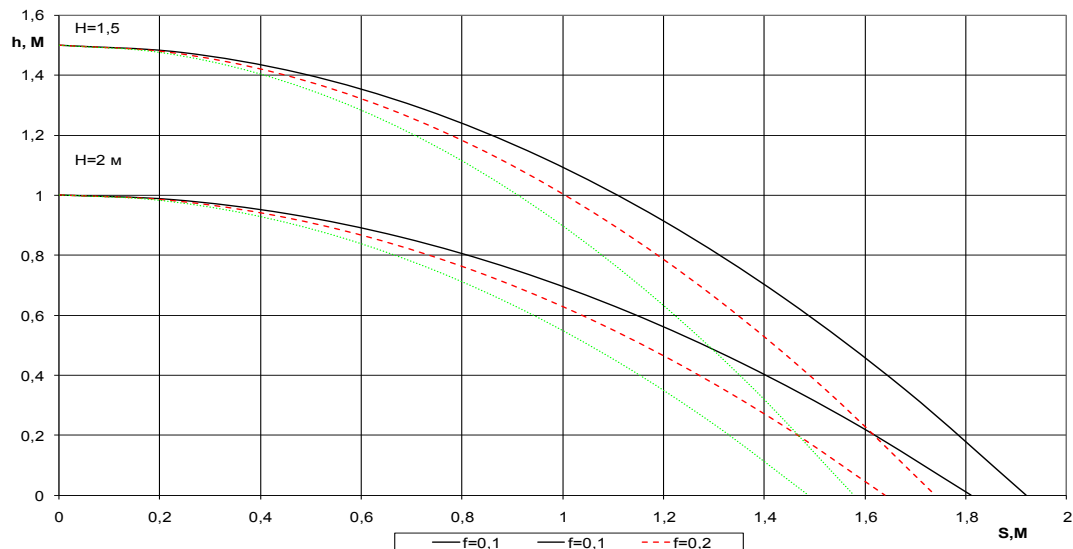


Рисунок 4. Сопоставительный анализ дальности распределения частиц сыпучих материалов.

Проектируя бункер, распределители, направляющие и другие устройства, обеспечивающие движение сыпучих материалов в первую очередь необходимо четко знать требуемый ресурс.

Системный анализ многочисленных исследований по теории износа поверхностей в режиме механического трения [9,10], позволяет представить ресурс любого приборостроения как:

$$t = \frac{[\Delta h]}{\sum_{i=1}^n \gamma_i}, \quad (3)$$

где $[\Delta h]$ – допустимый износ поверхности;

$\sum_{i=1}^n \gamma_i$ – суммарная скорость изнашивания в трибосопряжения 2-х поверхностей.

Вопрос об изнашивании поверхностей сыпучего материала вообще может не рассматриваться, поэтому ресурс одной поверхности можно записать как



$$t = \frac{[\Delta h]}{\gamma_i}, \quad (4)$$

где γ_i - скорость изнашивания поверхности гравитационного пассивного направляющего.

Согласно исследованиям [11] средняя скорость механического изнашивания некоторой поверхности может быть представлена как

$$\gamma_i = a \cdot A_{mp} \cdot K_{абр} / F_{mp} \cdot E_u, \quad (5)$$

где a - коэффициент износа, мм³/Вт·ч;

A_{mp} - средняя мощность трения, Вт;

$K_{абр}$ - площадь трения, мм²;

F_{mp} - коэффициент абразивной среды;

E_u - относительная износостойкость поверхности трения.

Если принять допущения, что геометрические размеры направляющей поверхности F_{mp} , нагрузка на нее от перемещаемого материала A_{mp} , вид материала $K_{абр}$ одинаковы и допускаемый износ $[\Delta h]$, то соотношение ресурсов можно представить как:

$$K_t = \frac{t^I}{t^A} = \frac{\dot{a}^I}{\dot{a}^A} \cdot \frac{\dot{A}_u^H}{\dot{A}_u^A} \quad (6)$$

при $F_{mp}^B = F_{mp}^H$; $A_{mp}^B = A_{mp}^H$; $K_{абр}^B = K_{абр}^H$; $[\Delta h]^H = [\Delta h]^B$.

Таким образом, ресурс поверхности скольжения сыпучего материала зависит от коэффициента износа поверхности и относительной стойкости трущегося элемента

Коэффициент износостойкости трущегося элемента E_u прямо пропорционален твердости материала поверхности [11] и определяется как:

$$\dot{A}_u = \frac{\dot{I}}{\dot{I}_{y\delta}}, \quad (7)$$

где H и $H_{эм}$ - соответственно твердости рассматриваемой поверхности трения и твердости эталонной поверхности из материала Сталь 45 с термообработкой равная 150.

Таким образом, коэффициент соотношения ресурса поверхности трения можно представить как:

$$K_t = \frac{\dot{a}^I}{\dot{a}^A} \cdot \frac{\dot{I}^H}{\dot{I}^A}, \quad (8)$$

где H^H и H^B - соответственно базовой поверхности и новой.

Для защиты от абразивного износа поверхностей движения сыпучих материалов используется довольно широкий ассортимент материалов – легированные стали. Белые чугуны, полимеры и др. Полимерные материалы (резина, полиуретан), легированные стали, (65Г, Хардок, Г13Л), белые высокохромистые чугуны типа Ч4х28Н2, Ч4х15М2.

Компания POLY HI SOLIDUM более 40 лет занимается вопросами проектирования оборудования для сыпучих материалов, защитой течек, перегрузочных бункеров от износа с помощью полиуретана. Применение полиуретана «АБРАЗИВЭЛАСТ» позволяет поверхности движения сыпучих материалов защищать от абразивного износа, коррозии ударных нагрузок налипания и сводообразования.

В работах [11,12] показано что за счет применения наплавочных электродов Т-590 или Т-620, которые содержат до 30 % карбидной фазы, возможно создание поверхностей трения с большим ресурсом. Для широкого применения данной технологии разработана

технологическая линия автоматической порошковой наплавки плит. Предлагаемая к применению абразивостойкая плита представляет собой сплавленный двухслойный лист размером 1500*2500 мм толщиной 10-20 мм, у которой один слой (основа) состоит углеродистой стали, а другой, наплавленный толщиной 4-10 мм из высокопрочного сплава с твердостью порошка 60-65HRC. В структуре наплавленного слоя около 4% углерода и 30% хрома, карбида хрома Cr7C3, Cr23C6. Плиты можно обрабатывать абразивными кругами, сваривать обычными сварочными аппаратами, что позволяет конструировать из них различные износостойкие точки, бункера, распределители.

Выводы.

1. Существующие конструкции пассивных распределителей позволяют за счет специальных форм делить основной поток сыпучего материала на n – потоков.
2. Рациональные конструкции пассивных распределителей зависят от функционального их назначения: формирования склада или деления основного потока, при этом они могут быть управляемыми и не управляемые.
3. Современные материалы: нержавеющая сталь типа 304-2В, футеровочный материал TIVAR 88, полимерные материалы (резина, полиуретан), легированные стали, (65Г, Хардок, Г13Л), белые высокохромистые чугуны типа Ч4х28Н2, Ч4х15М2 обеспечивают требуемую износостойкость поверхностей пассивных распределителей.

Литература

1. Борщев В.Я. Оборудование для переработки сыпучих материалов: учебное пособие / В.Я. Борщев, Ю.И. Гусев, М.А., Тимонин А.С. // М.: «Издательство Машиностроение-1», 2006. — 208 с.
2. Спиваковский А.О. Транспортирующие машины. /А.О.Спиваковский, В.К.Дьячков // М.: Изд-во «Машиностроение», 1983. - 487 с.
3. Авторское свидетельство СССР №960109 кл В65 G 47/74, 1982
4. Пенчук В.А. Техническая возможность и экономическая целесообразность модернизации разгрузочных устройств ленточных конвейеров щебеночных заводов / В.А.Пенчук, Э.А. Крикун // Вестник ДонНАСА. - 2008. - №3(71). – С.140-144
5. Пенчук В.А. Совершенствование транспортно-складских операций с сыпучими материалами. / В.А.Пенчук, Э.А. Крикун, П.А.Крикун //Вісник Східноукраїнського національного університету імені Володимира Даля, науковий журнал. – Луганськ: №5(159) частина 2. 2011. - С.132-137
6. Губенко В.К. Моделирование динамики складских запасов порта как стохастического процесса марковского типа (программа «Логистика Приазовья»)/ В.К. Губенко, И.В.Николаенко, Н.А. Псурцева// Вестник приазовского государственного технического университета: Сборник научных трудов. Мариуполь., 2009 №19. – С. 205-208.
7. Парунакян В.Э. Оптимизация взаимодействия потоковых процессов в логистических транспортно-грузовых комплексах предприятий/ В.Э.Парунакян, Е.И. Сизова // Вестник приазовского государственного технического университета: Сборник научных трудов. Мариуполь., 2009 №19. – С. 251-255.
8. Пенчук В.А., Крикун Э.А. К вопросу выбора кривизны поверхности пассивного распределителя сыпучих материалов // Подъемно-транспортная техника, 2008, №3.
9. Сафонов Б.П. Инженерная трибология: оценка износостойкости и ресурса трибосопряжений. Учебное пособие для студентов специальности 170515 / РХТУ им. Д.И. Менделеева, Новомосковский институт//Б.П. Сафонов, А.В. Бегова // Новомосковск, 2004. -65с.
10. Сорокин Г.М. Инженерные критерии определения износостойкости сталей и сплавов при механическом изнашивании./ Г.М Сорокин // Вестник машиностроения, 2001, № 11.-С.-57-59.
11. Федоров Д.И. Надежность рабочего оборудования землеройных машин. / Д.И.Федоров, Б.А. Бондарович.// М.: Машиностроение, 1981. - 280 с.
12. Хазов Б.Ф. Справочник по расчету надежности машин на стадии проектирования./ Б.Ф.Хазов, Б.А.Дидусев // – М.: Машиностроение, 1986. - 224с.