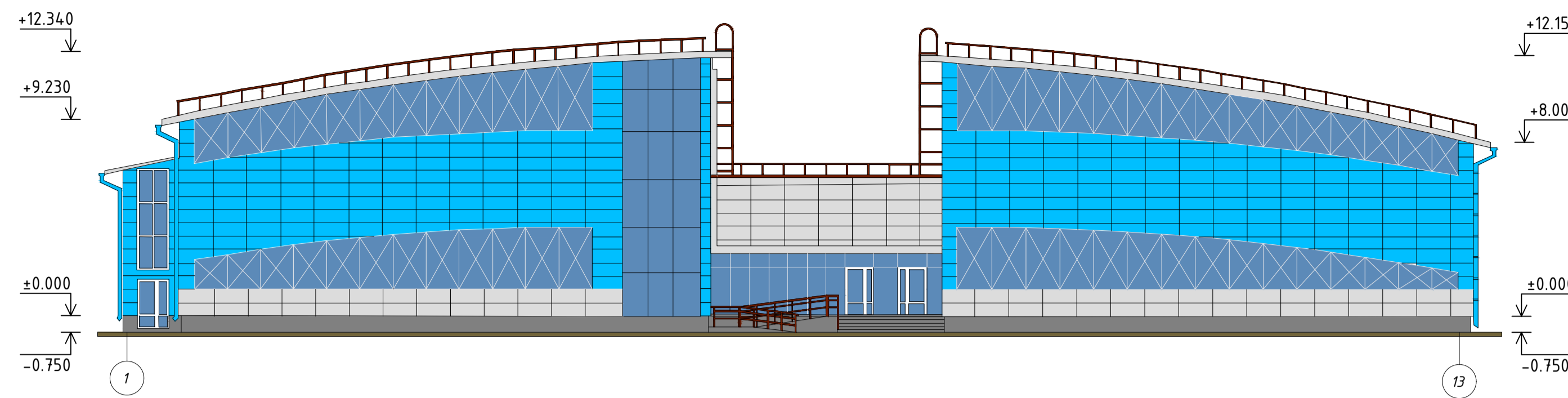
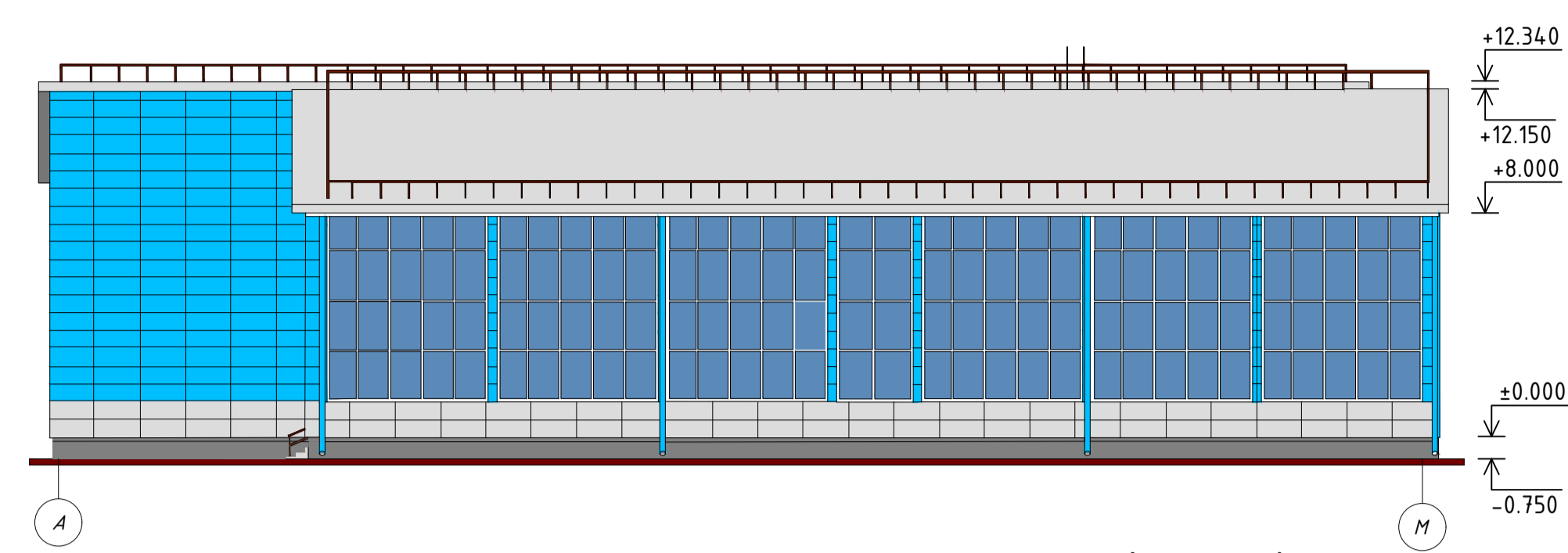


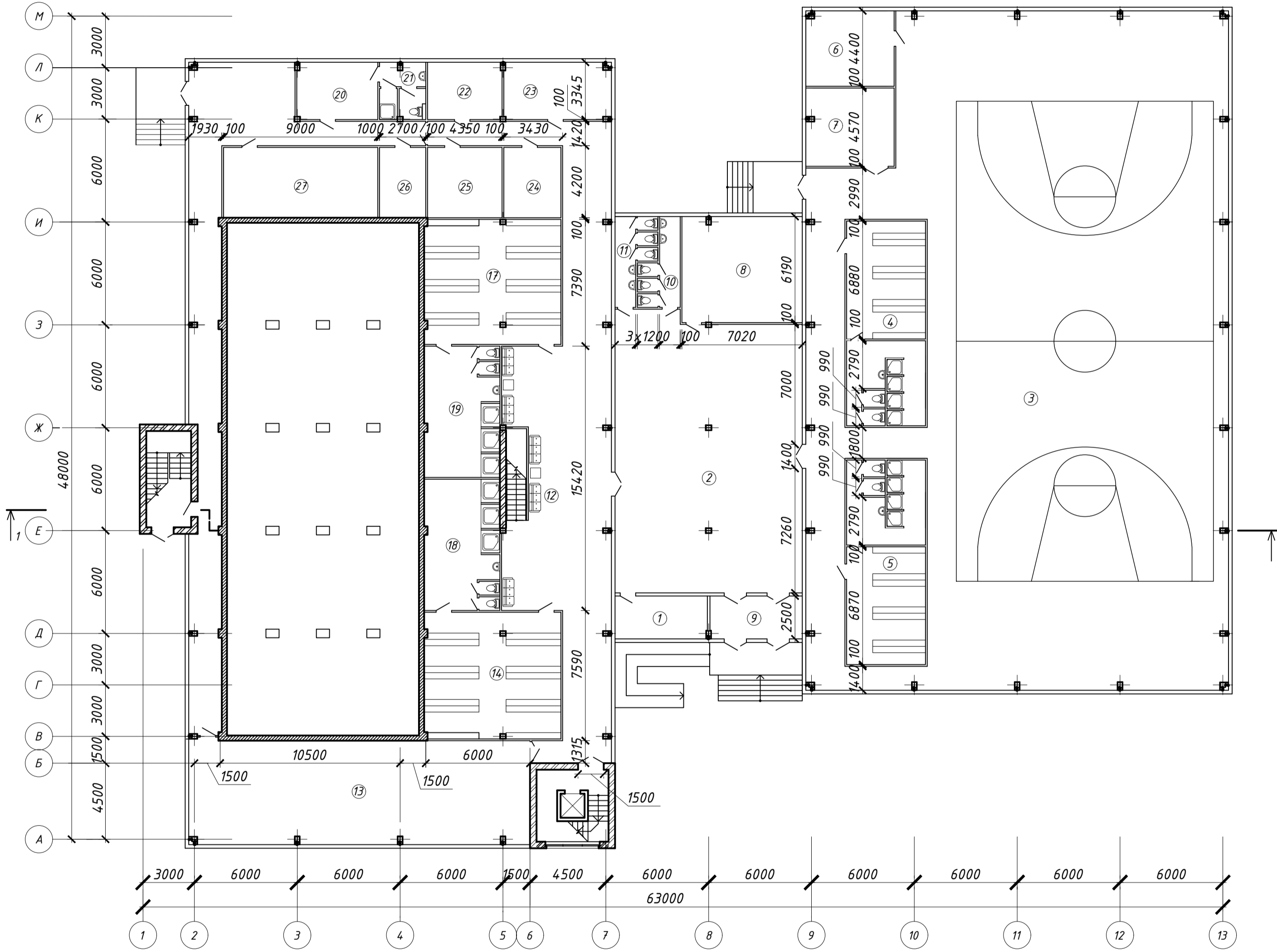
Фасад 1-13 (1:200)



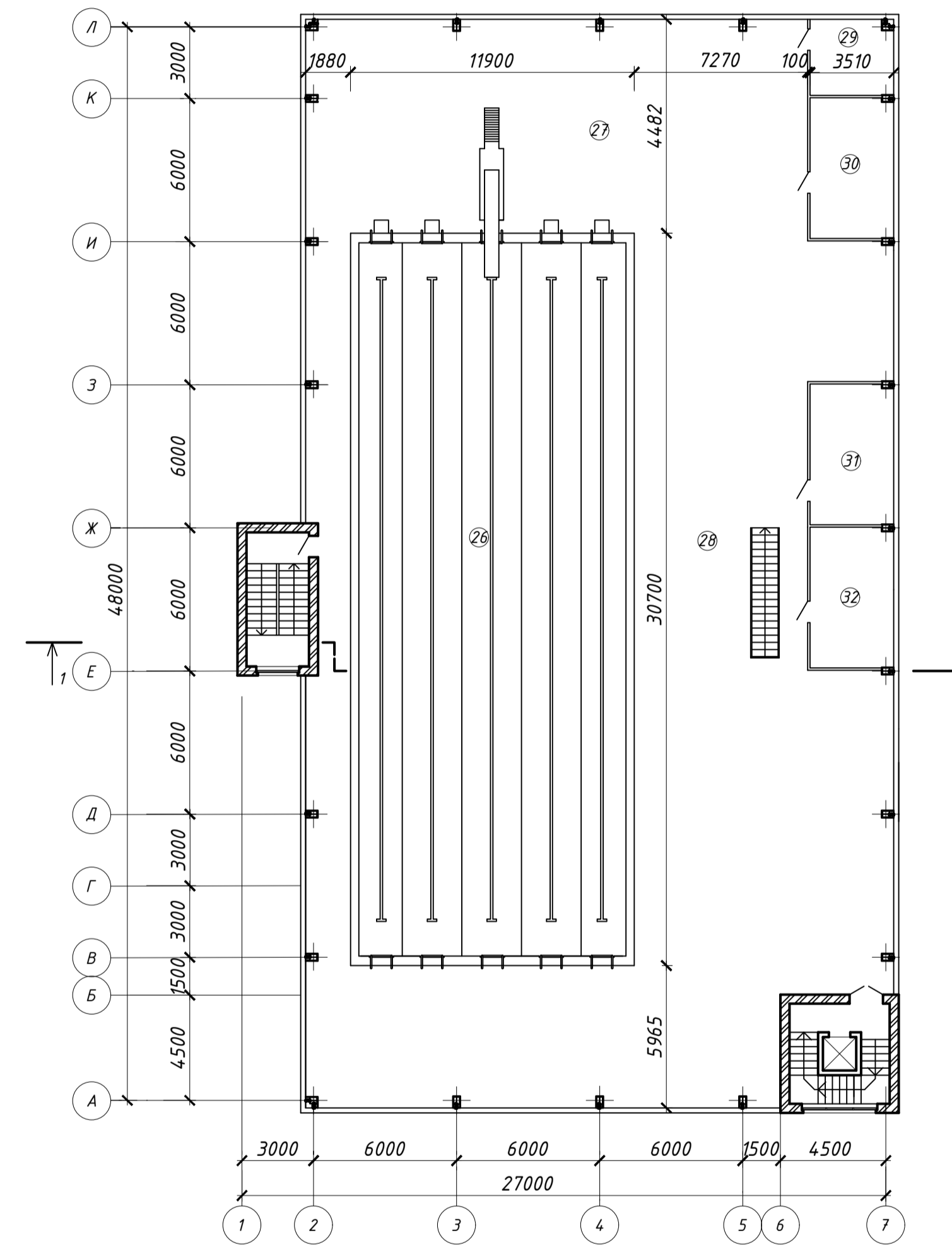
Фасад А-М (1:200)



План первого поверху (1:200)



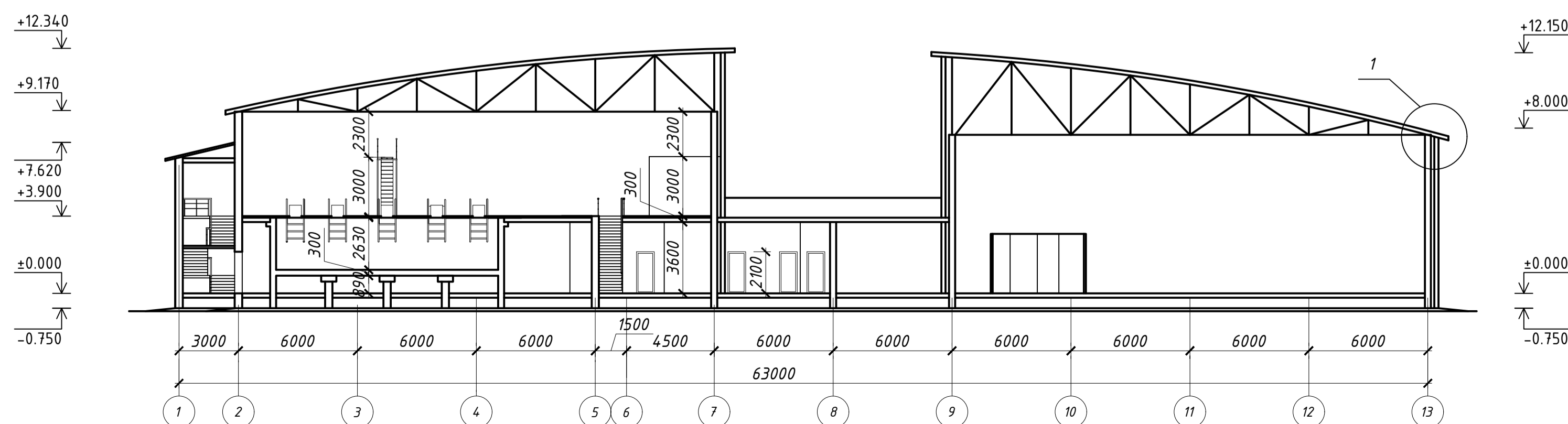
План второго поверху (1:200)



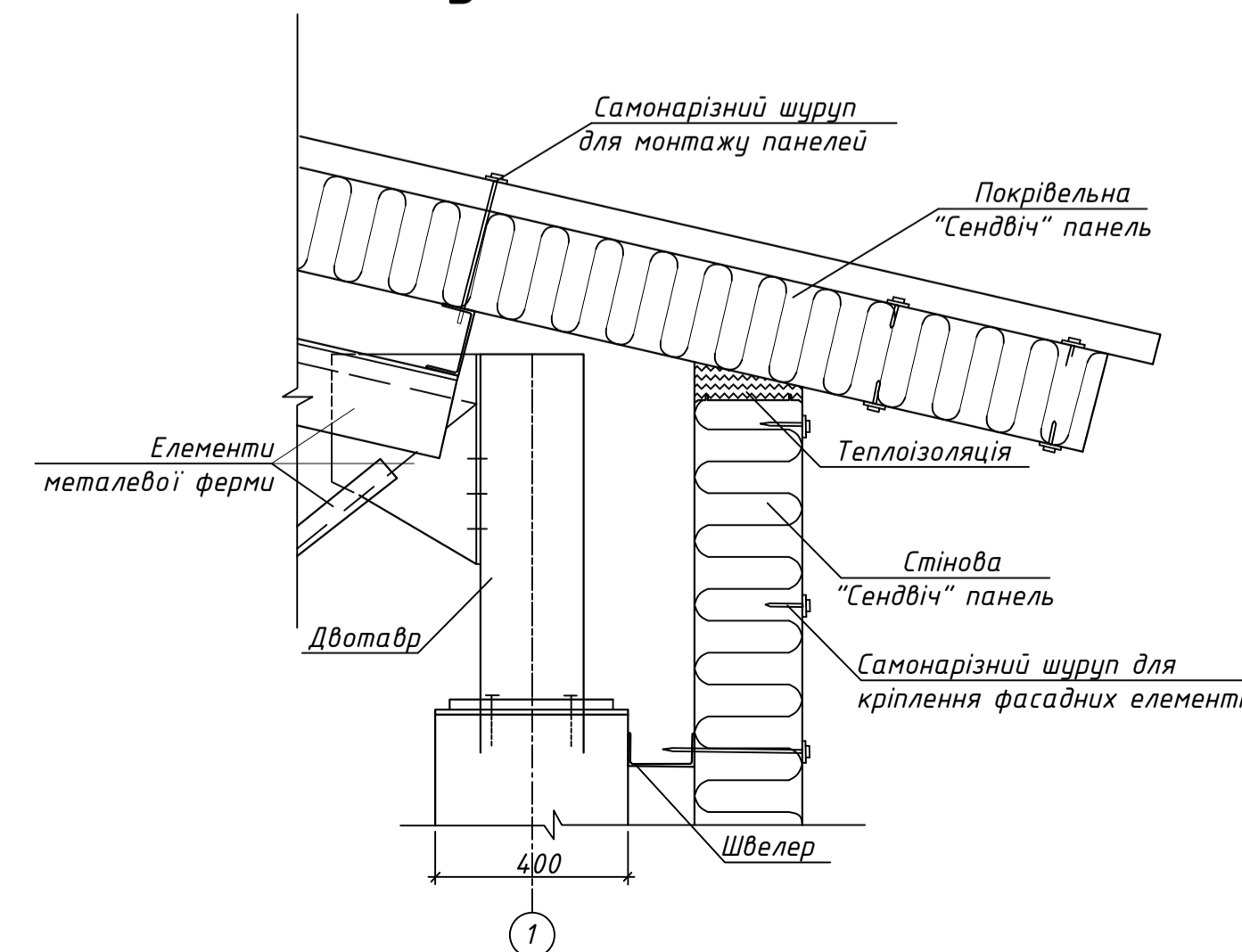
Експлікація приміщень

Номер приміщення	Назва приміщення	Площа, м <sup>2</sup>
1	Гандур	13,4
2	Хол	174,1
3	Спортивний зал	716,8
4	Жіноча роздягальня	53,2
5	Чоловіча роздягальня	53,2
6	Тренерська	22,7
7	Інвентарна	23,1
8	Гардероб верхнього одягу	43,3
9	Каса	13,4
10	Санвузол	9,32
11	Санвузол	9,2
12	Зал очікування	76,0
13	Тренажерний зал	120,2
14	Чоловіча роздягальня	57,8
15	Чоловіча душова, санвузол	18,3
16	Жіноча роздягальня	57,8
17	Жіноча душова, санвузол	18,3
18	Кімната відпочинку персоналу	15,7
19	Санвузол персоналу	8,2
20	Підсобне приміщення	14,5
21	Медичний пункт	20,6
22	Бухгалтер	13,7
23	Кабінет директора	17,8
24	Електрощитова	11,1
25	Насосні і фільтрові установки	36,9
26	Басейн	365,2
27	Зона підготовчих занять	140,0
28	Об'їдна доріжка	51,0
29	Кладова кімната	10,9
30	Інвентарна	20,6
31	Навчальний клас	36,3
32	Тренерська	20,6

Розріз 1-1 (1:200)



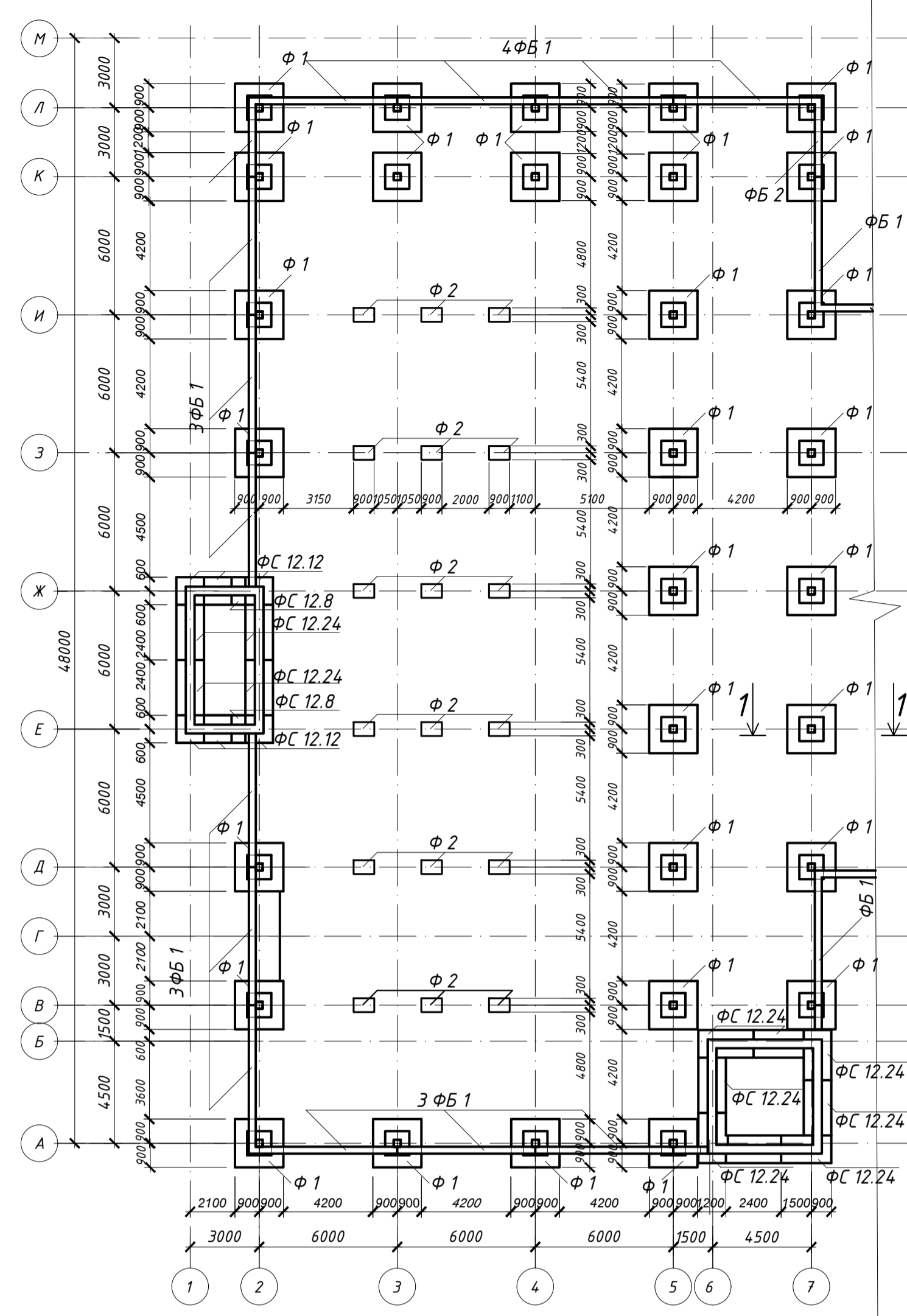
Вузел 1 (1:15)



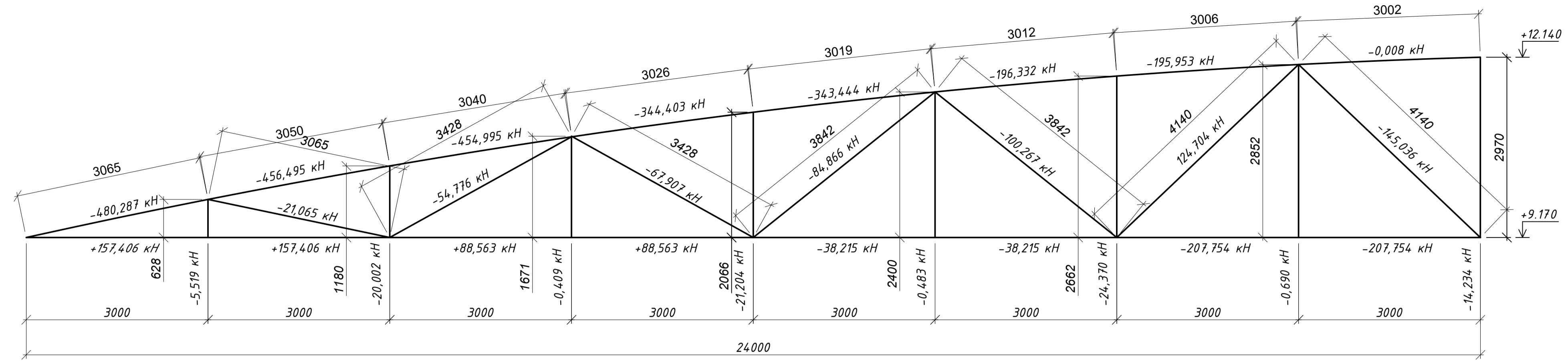
- Примітки:
1. За відносну відмітку  $\pm 0.000$  прийнято рівень чистої підлоги 1-го поверху.
  2. Район будівництва - м. Полтава.
  3. Будівля відноситься до 1-го кліматичного району.
  4. Зовнішні стіни виконуються з сендвіч панелей.
  5. Перегородки - з ГКЛ по металевому каркасу.

Атестаційна робота бакалавра				Спортивний комплекс з басейном			
Зм.	Кільк.	Арк. № док.	Підпис	Дата	Стадія	Аркуші	Аркушів
Дипломник	Фурдубський І.А.				Д	1	6
Керівник	Фаченко Г.М.						
Консультант	Бурбаченко В.С.						
Н. контр.				Фасад в осях А-М, Фасад в осях 1-13, Розріз 1-1, План першого поверху, План другого поверху, Експлікація приміщень другого поверху, Вузел 1			КНУБА, група ПЦБ-43
Зав. кафедри				Лізунов П.Л.			Кафедра архітектурних конструкцій

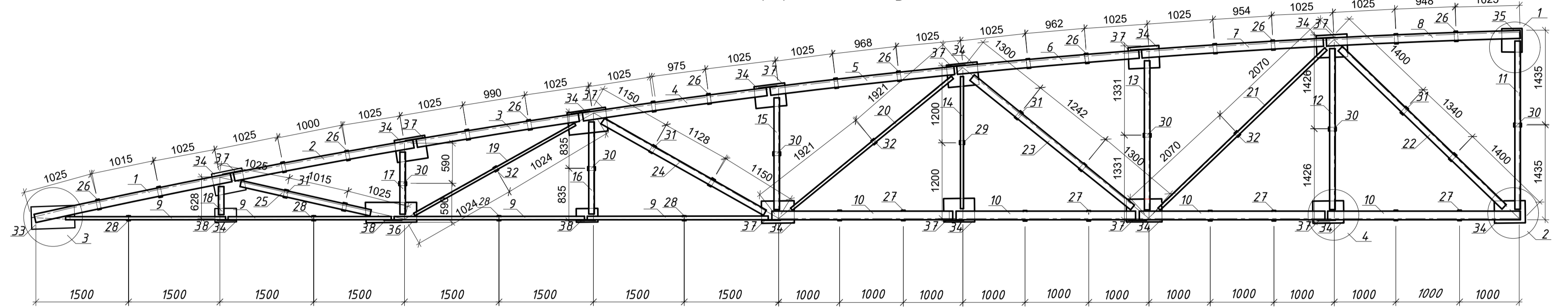
План фундаментів (1:200)



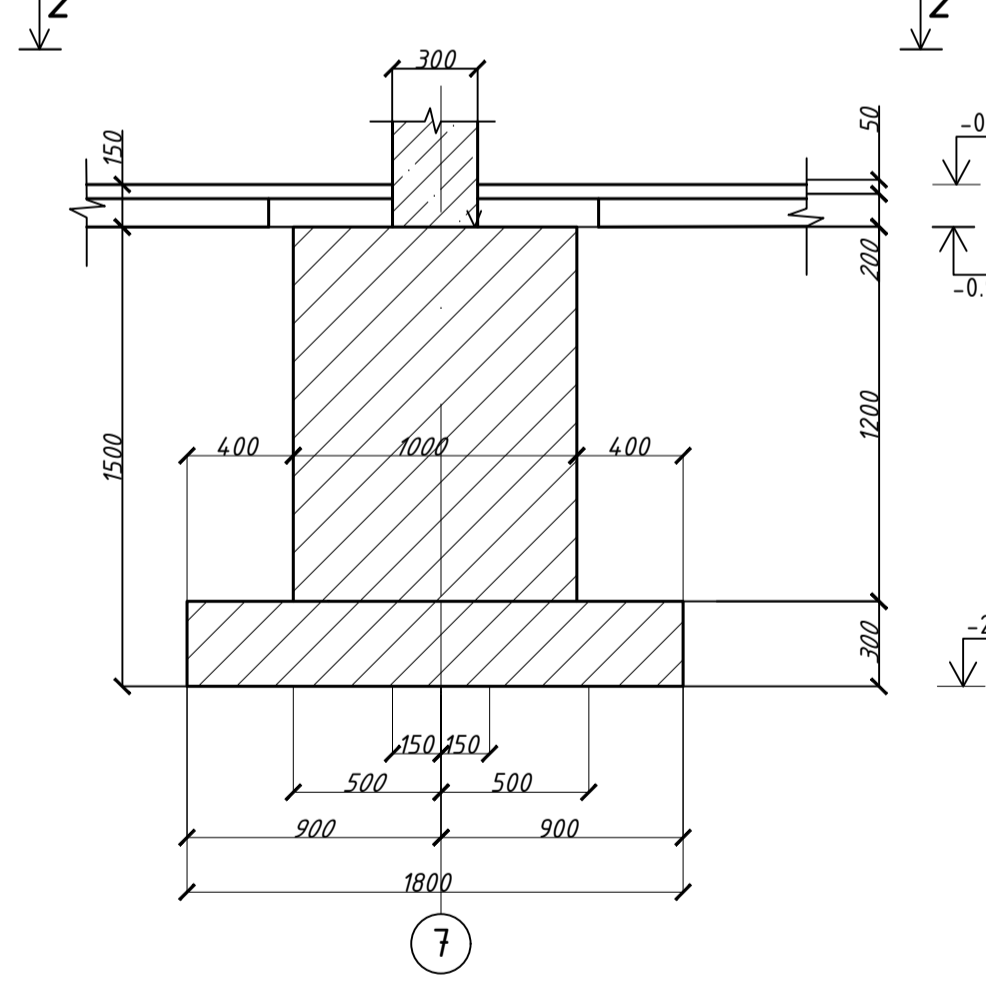
Геометрична схема ферми басейну з зусиллями в стержнях (1:50)



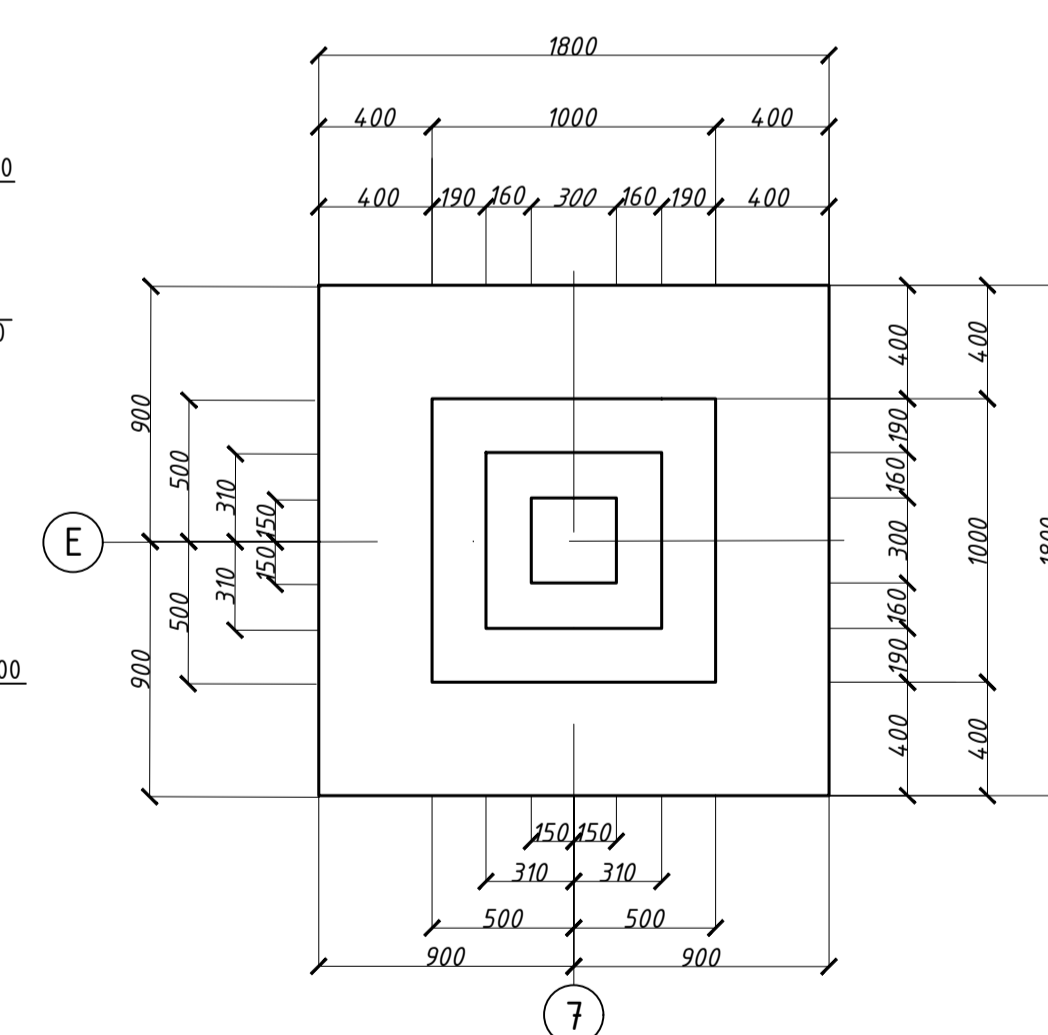
Монтажна схема ферми басейну (1:50)



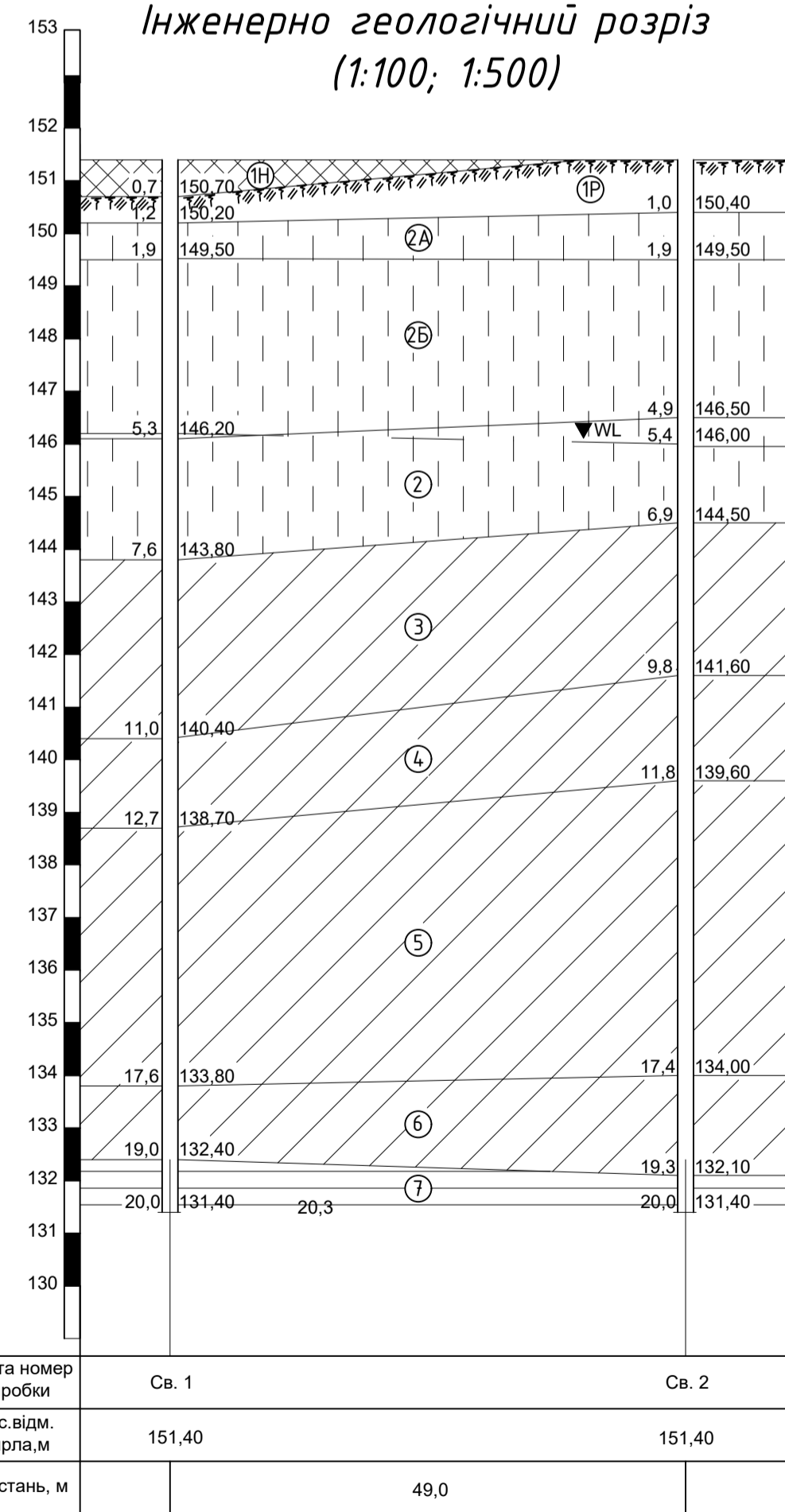
1-1 (1:25)



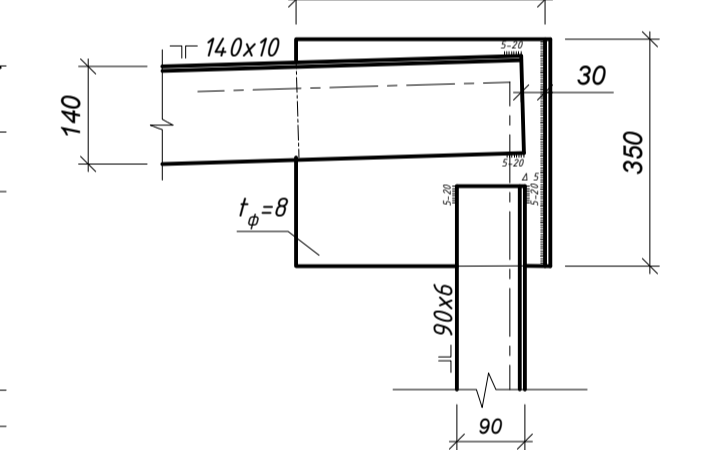
2-2 (1:25)



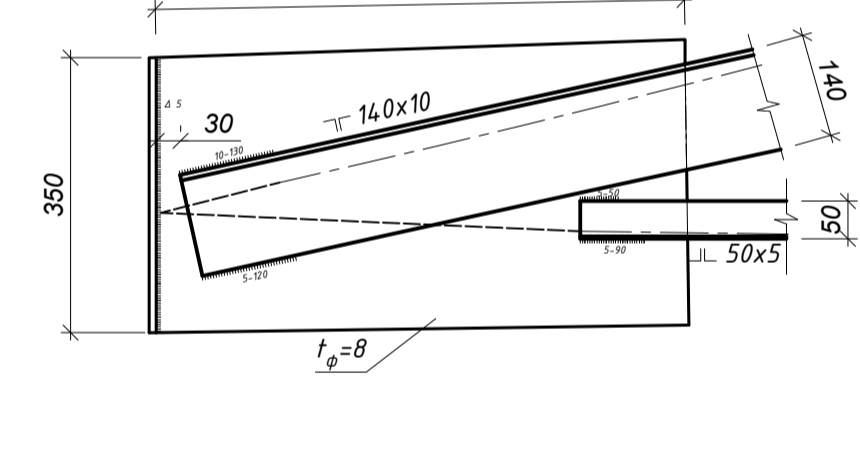
Інженерно геологічний розріз (1:100; 1:500)



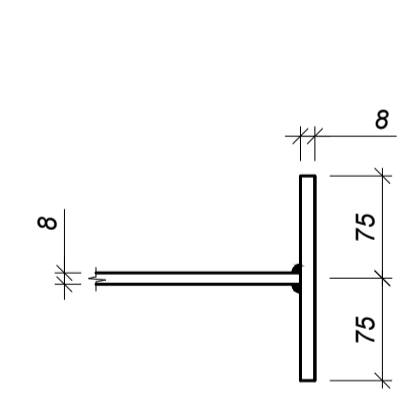
1 (1:10)



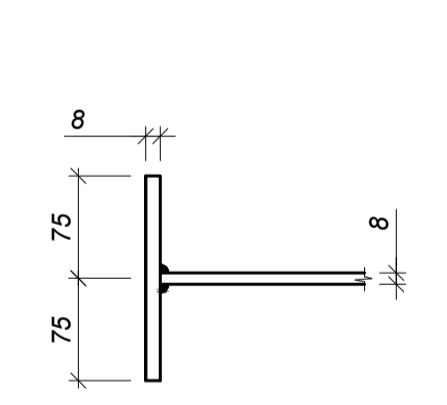
3 (1:10)



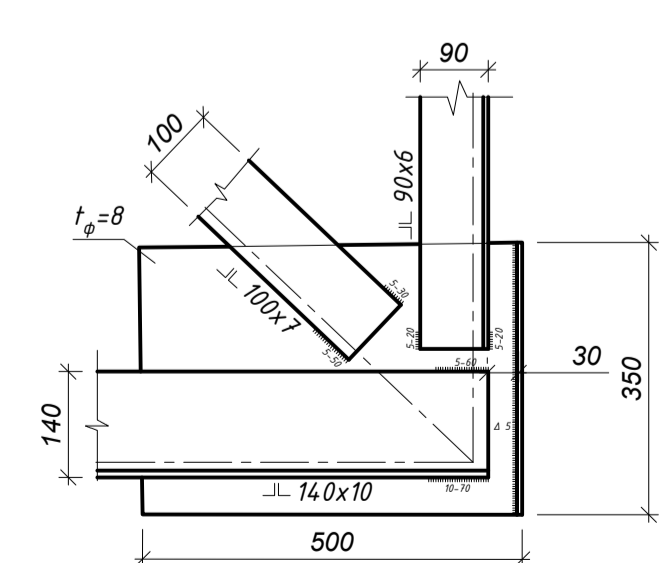
3-3 (1:5)



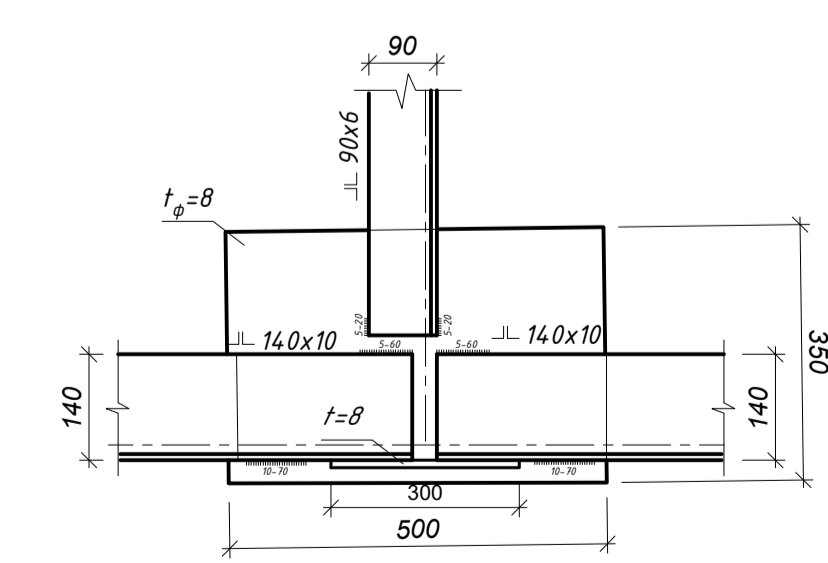
4-4 (1:5)



2 (1:10)



4 (1:10)



Специфікація сталі

№	Кількість	Переріз	Довжина, мм	Маса, кг		Марка
				Деталі	Загальна	
1	2	140x10	3065	65,74	131,48	С245
2	2	140x10	3050	65,42	130,84	
3	2	140x10	3040	65,21	130,42	
4	2	140x10	3026	64,91	129,82	
5	2	140x10	3019	64,76	129,52	
6	2	140x10	3012	64,61	129,22	
7	2	140x10	3006	64,48	128,96	
8	2	140x10	3002	64,39	128,78	
9	8	50x5	3000	11,31	90,48	
10	8	140x10	3000	64,35	514,8	
11	2	90x6	2970	24,74	49,48	
12	2	90x6	2852	23,76	47,52	
13	2	90x6	2662	22,17	44,34	
14	2	50x5	2400	9,05	18,1	
15	2	90x6	2066	17,21	14,42	
16	2	90x6	1671	13,92	27,84	
17	2	90x6	1180	9,83	19,66	
18	2	90x6	628	5,23	10,46	
19	2	50x5	3428	12,55	25,1	
20	2	50x5	3842	14,48	28,96	
21	2	50x5	4140	15,61	31,22	
22	2	100x7	4140	4,4,67	89,34	
23	2	100x7	3842	4,1,46	82,92	
24	2	100x7	3428	3,6,99	73,98	
25	2	100x7	3065	3,3,07	66,14	
26	16	50x8	180	0,55	8,8	
27	8	50x8	180	0,55	4,4	
28	4	50x8	90	0,27	1,08	
29	1	50x8	90	0,27	0,27	
30	5	50x8	130	0,4	2	
31	8	50x8	140	0,4,3	3,44	
32	3	50x8	90	0,27	0,81	
33	2	350x8	700	14,9	29,8	
34	13	350x8	500	10,64	138,32	
35	1	350x8	350	9,576	9,576	
36	1	350x8	800	15,86	15,86	
37	22	150x8	300	2,736	60,192	
38	6	100x8	300	1,824	10,944	
				Маса напаленого металу:	273,41	
				Всього:	3007,55	

Специфікація до схеми розташування фундаментів

Поз.	Позначення	Найменування	Кільк.	Маса од. кг	Примітки
Ф1		Фундамент Ф1	57		
Ф2		Фундамент Ф2	18		
ФБ1		Фундаментна балка ФБ1	35		
ФБ2		Фундаментна балка ФБ2	2		
ФС 12.8		Фундаментна стрічковий ФС 12.8	2		
ФС 12.12		Фундаментна стрічковий ФС 12.12	12		
ФС 12.24		Фундаментна стрічковий ФС 12.24	19		

Примітки:

- За відносну відмітку  $\pm 0,000$  прийнято рівень чистої підлоги 1-го поверху.
- Абсолютна позначка 151,40 м.
- Несучий шар ґрунту - ІГЕ-2а (Суглинок легкий пилуватий)
- Фундаменти стовпчасті, монолітні. В проекті передбачені фундаментні балки, збірного типу.
- Грунтові води залягають на глибини 5,2-5,4 м від поверхні будівельного майданчику. (Абсолютні позначки 146,30-146,00 м)
- Осідання стовпчастого фундаменту складає 1,17 см.

Примітки:

- Всі елементи ферми зі сталі С245
- Товщини всіх фасонів ферми - 8 мм.
- Усі зварні шви виконані електродом типу Е42
- Усі шви крім обумовлених, прийняті катетом 5 мм.

Атестаційна робота бакалавра

Спортивний комплекс з басейном

Зм.	Кільк.	Арк.	№ док.	Підпис	Дата
Дипломник	Архитектор	І.А.			
Карвіник	Молодший інженер	Г.М.			
Консультант	Молодший інженер	О.В.			
Консультант	Інженер	С.І.			
Н. контр.					
Зав. кафедри	Лізунов П.П.				

Будівельні конструкції

Старший	Архив	Архившіт
Д	2	6

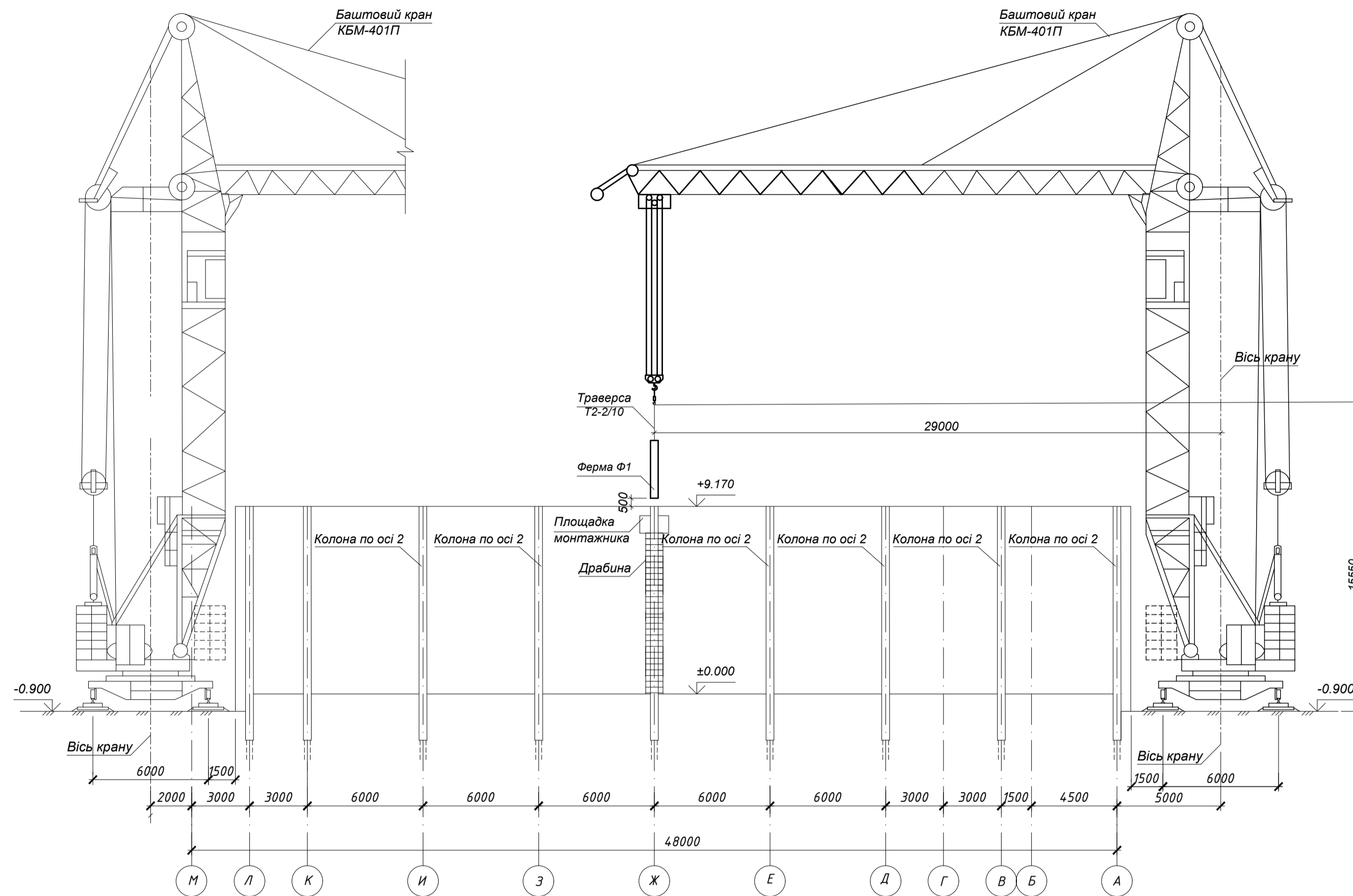
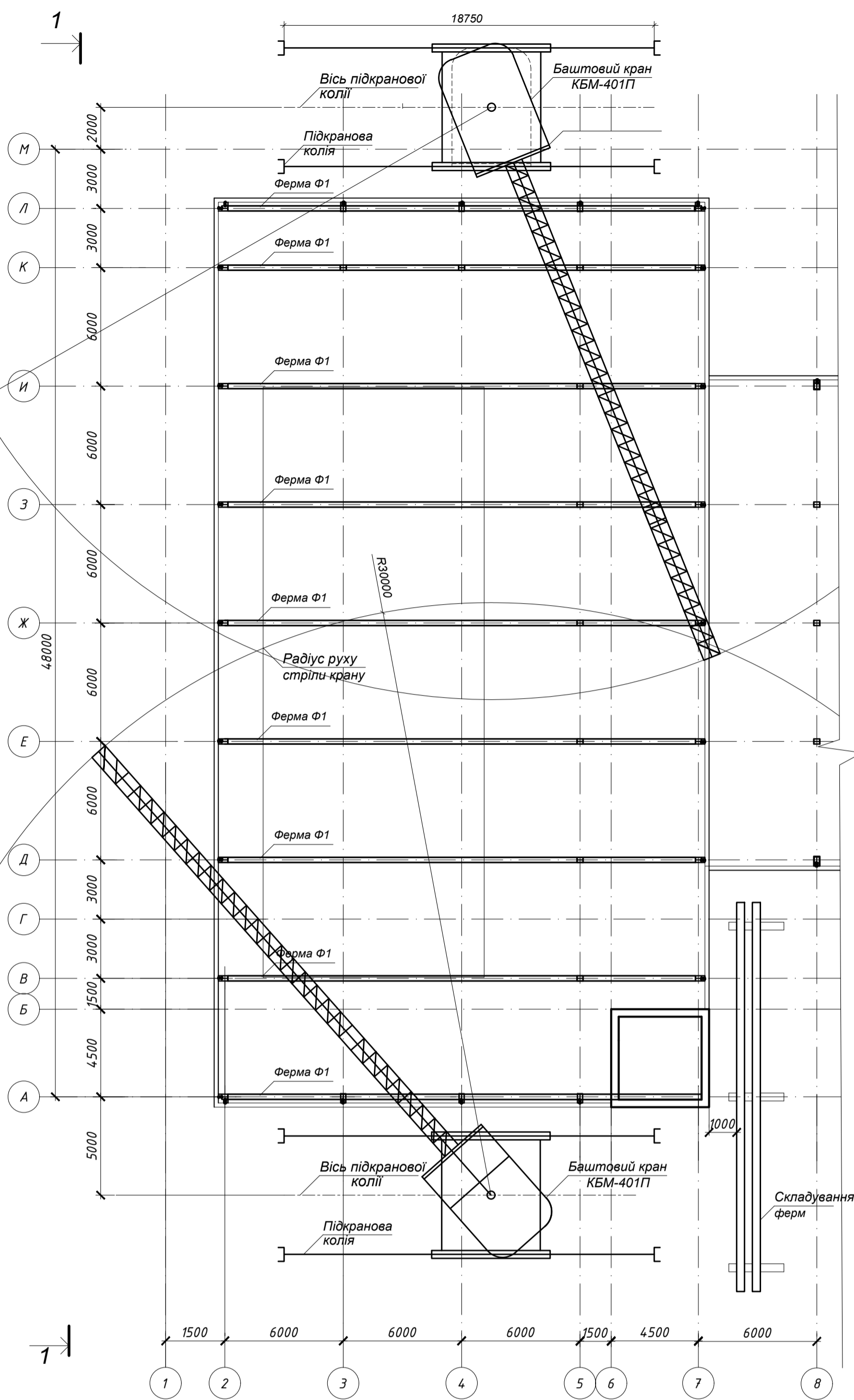
План фундаментів, інженерно-геологічний розріз, геометрична схема ферми басейну, монтажні схеми ферми басейну, вузли 1-4  
КНУБА, група ПЦБ-43  
Кафедра геотехніки  
Кафедра МДК

Схема монтажу ферми басейну (1:200)

Розріз 1-1 (1:200)

Область застосування технологічної карти

Дана технологічна карта розроблена для монтажу ферм басейну в осях 2-7, А, В, Д, Е-Л. Металеві ферми мають розміри 24 на 0-2,970 метри, влаштовуються на колони по осях 2-7. Відстань між осями становить 24 метри, а відстань між фермами 3-6 метри. Верхні відмітки колон по осях 2-7 становить +9.170. Кількість ферм, що монтується - 9.



Відомість допоміжних матеріалів

№	Найменування	Одиниця виміру	Всього
1	Болти з шестигранною головною оцинковані d=12 мм	т	0.005
2	Цвяхи будівельні з плоскою головою 1.6x50 мм	т	0.001
3	Канати льнякові просочені	т	0.001
4	Кисень технічний газоподібний	м³	14.442
5	Катанка гарячекатана в мотках d=6.3-6.5 мм	т	0.001
6	Швеллер №40 з гарячекатаного прокату	т	0.02
7	Електроди Е42 d=2 мм	т	0.004
8	Бруски обрізні 4-6.5 м, шириною 75-150 мм, товщиною 40-75 мм	м³	0.011
9	Грунтівка ГФ-021 червоно-жоричнева	т	0.04
10	Розчинник Р-4	т	0.001
11	Канат подвійної звивки 1770 Н/мм² d=5.5 мм	10 м	0.187
12	Пропан-бутан технічний	м³	5.883

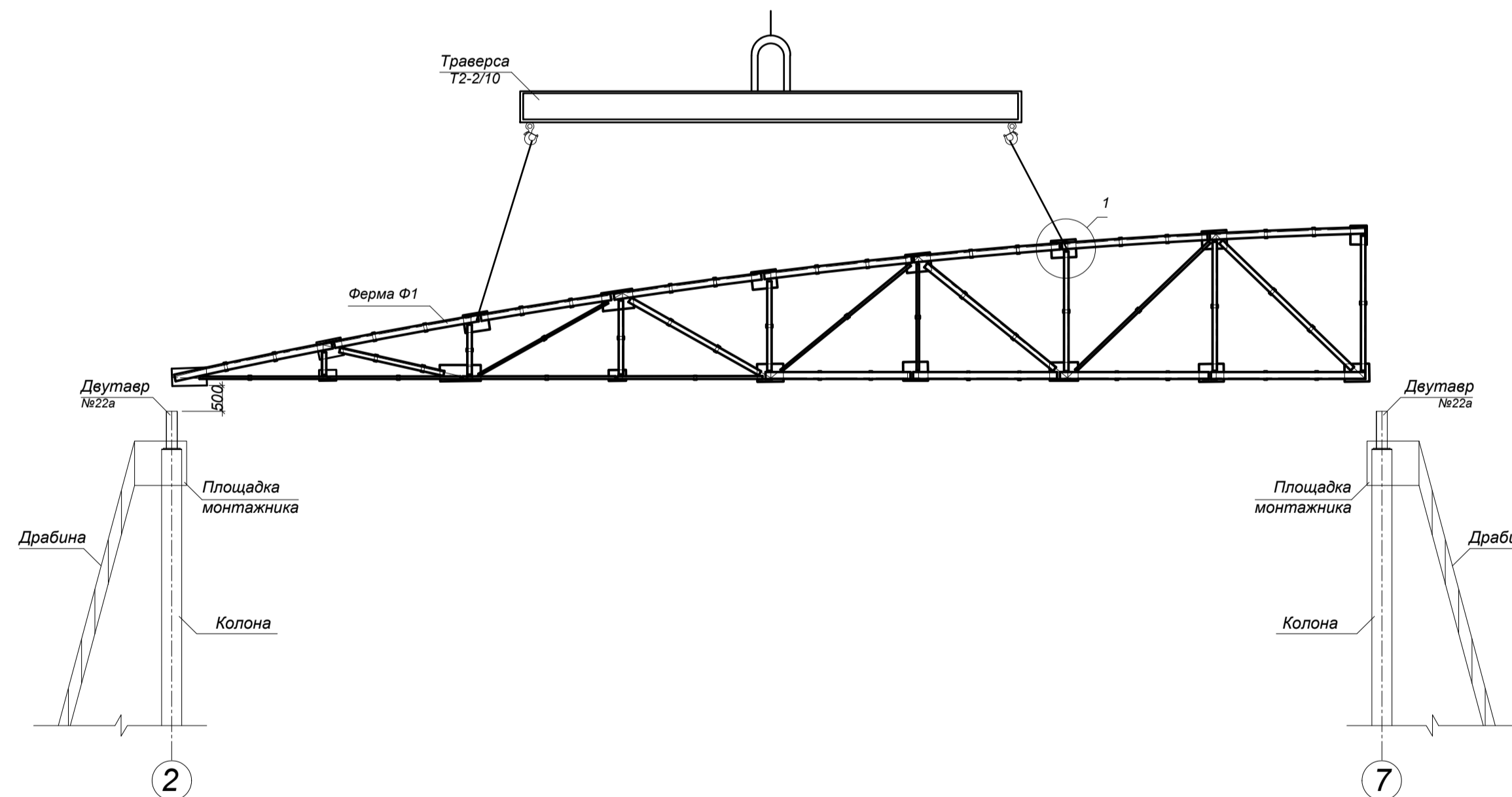
Відомість основних машин і механізмів

№	Найменування	Кількість	Характеристика
1	Баштовий кран	2	Q=10 т
2	Напієпричіп	1	Q=11.24 т
3	Трансформатор зварювальний	1	11.5 кВт
4	Площадка для монтажника	2	Q=205 кг
5	Драбини	2	l=10 м, l=5 м

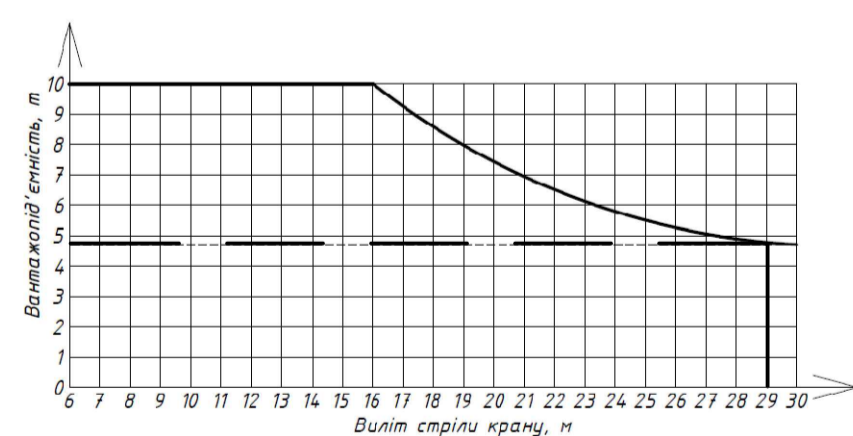
Вказівки з охорони праці

У робочій зоні монтажних робіт не допускається виконання інших робіт і перебудовання сторонніх осіб. Забороняється виконувати роботи, пов'язані з перебудованням людей на поверхнях, над якими переміщують, встановлюють і закріплюють ферми. Фарбування і антикорозійний захист конструкцій необхідно виконувати до підіймання конструкції на проектну позначку. Після підіймання зазначених конструкцій фарбування чи здійснення антикорозійного захисту допускається виконувати тільки в місцях стиків та з'єднань конструкцій. Під час монтажу конструкцій монтажники повинні перебувати на раніше встановлених і надійно закріплених конструкціях чи засобах підйому. Забороняється перебудовання людей на елементах конструкцій під час їх підіймання і переміщення. Навісні монтажні площадки, що необхідні для виконання робіт, потрібно встановлювати до підіймання ферм. Спосіб стропування елементів забезпечує їх подавання до місця розміщення в положенні, близькому до проектного. Забороняється перебудовання людей під фермами, що монтується. Розтяжки для тимчасового закріплення ферм, що монтується, прикріплюються до надійних опор. Розтяжки розташовуються за межами габаритів руху транспорту. Перегин розтяжок в місцях їх дотyku до інших конструкцій допускається лише після перевірки міцності та стійкості цих елементів під впливом зусиль від розчалування. Необхідно запобігти розгойдуванню і обертанню елементів конструкцій, що монтується, під час їх переміщення. До початку виконання монтажних робіт необхідно визначити порядок обміну умовними сигналами між особою, яка керує монтажем, та машиністом крану. Усі сигнали подаються лише однією особою. Лише сигнал "стоп" може подати будь-який робітник, який помітив небезпеку. Елементи, що підлягають монтажу, необхідно підіймати плавно, без ривків, розгойдування та обертання. Підіймати конструкції необхідно в два етапи: спочатку на висоту 20-30 см, потім після перевірки надійності стропування, здійснювати подальше підіймання. Під час перерви у роботі залишити підняті елементи конструкцій і обладнання у піднятому стані заборонено. Установлені в проектне положення ферми повинні бути закріплені так, щоб забезпечити їх стійкість і геометричну незмінність. Розстропування елементів конструкцій і обладнання, які установлені в проектне положення, необхідно робити після постійного їх закріплення.

Схема монтажу ферми басейну (1:100)



Монтажні характеристики крану КБМ-401П



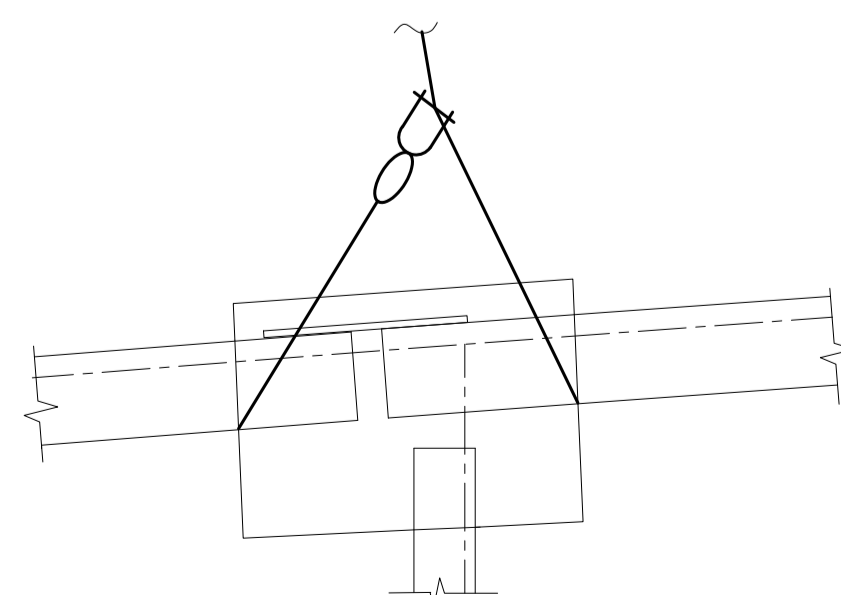
Графік виконання робіт

№	Найменування робіт	Одиниці виміру	Обсяг робіт	Трудомісткість				Склад бригади, чоловік	Тривалість робіт, змін	Робочі дні			
				Нормативна		Прийнята				1		2	
				людино-змін	машинно-змін	людино-змін	машинно-змін			1	2	1	2
1	Улаштування драбини і площадки для монтажника	шт	18	0.9	-	1	-	6	1	-	-	-	-
2	Стропування ферми	шт	9	0.225	-	1	-	6	1	-	-	-	-
3	Монтаж металевих ферм	шт	9	22.84	3.48	24	4	6	4	-	-	-	-
4	Розстропування ферми	шт	9	0.225	-	1	-	6	1	-	-	-	-
5	Зняття розтяжок і розчалок	шт	9	0.45	-	1	-	6	1	-	-	-	-

Техніко-економічні показники

№	Показник	Одиниця виміру	Значення
1	Тривалість робіт	Змін	4
2	Трудомісткість	Людино-змін	28
3	Виробіток монтажників	шт/людино-змін	0.321
4	Затрати машинно-змін кранів	Маш.-змін	4
5	Виробіток кранів	шт/маш.-змін	0.444

1 (1:10)



Вказівки щодо виконання робіт

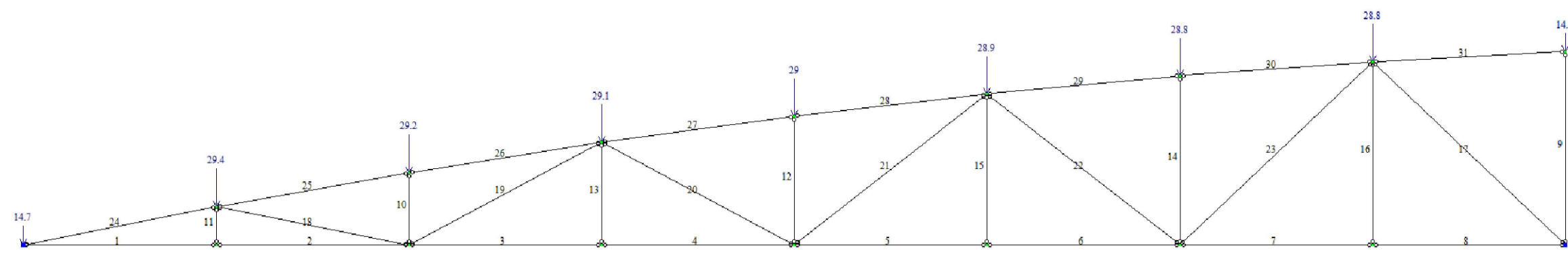
Встановлення ферм виконується по осях А, В, Д, Е-Л на колони по осях 2 та 7. Ферма закріплюється до оголовка колони 6 високоміцними болтами. Оскільки ферма опирається на колони з однаковими висотними позначками оголовка, монтаж передається в один етап: - ферму в горизонтальному положенні підносять до колон і опускають гаку приводять ферму в проектне положення і закріплюють високоміцними болтами. Перед монтажем ферми улаштовуються драбини і площадки для монтажників на відповідні колони, далі ферма стропується. Після монтажу ферми виконують розстропування та зняття розтяжок і розчалок. Для тимчасового закріплення і вивірення ферми використовуємо розчалки. Для тимчасового закріплення і вивірення ферм використовуємо розчалки.

Атестаційна робота бакалавра

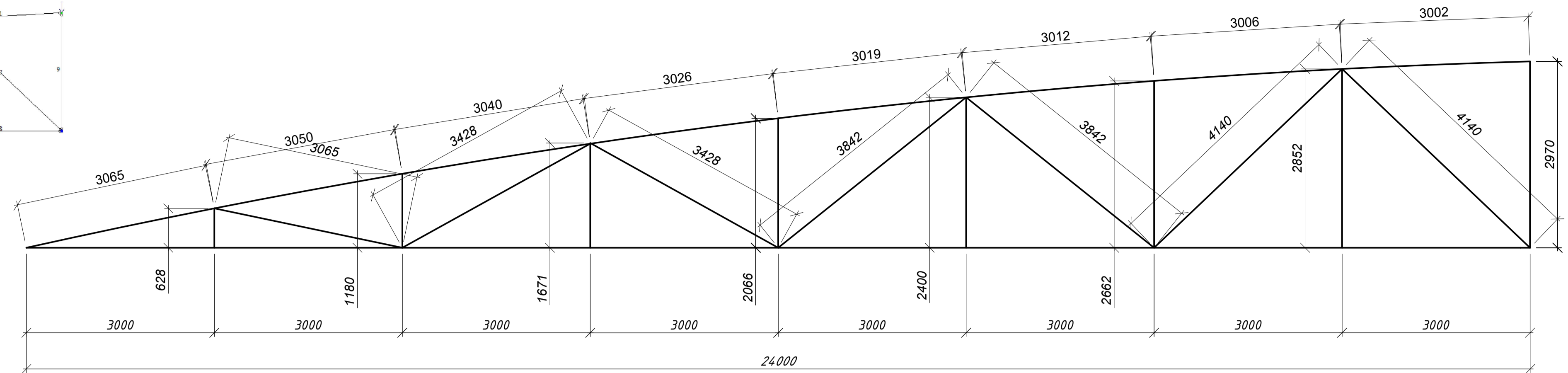
Спортивний комплекс з басейном				Будівельні технології		
Зм.	Кільк.	Арк.	№ док.	Підпис	Дата	
Дипломник	Арх.	№ док.	Підпис	Дата		
Кар'єрник	Арх.	№ док.	Підпис	Дата		
Консультант	Арх.	№ док.	Підпис	Дата		
Н. контр.	Арх.	№ док.	Підпис	Дата		
Зав. кафедри	Арх.	№ док.	Підпис	Дата		



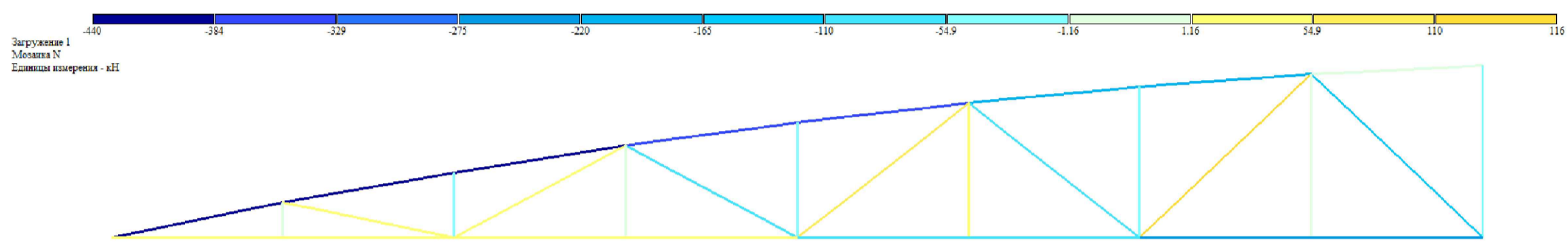
Основна розрахункова схема ферми (1:100)



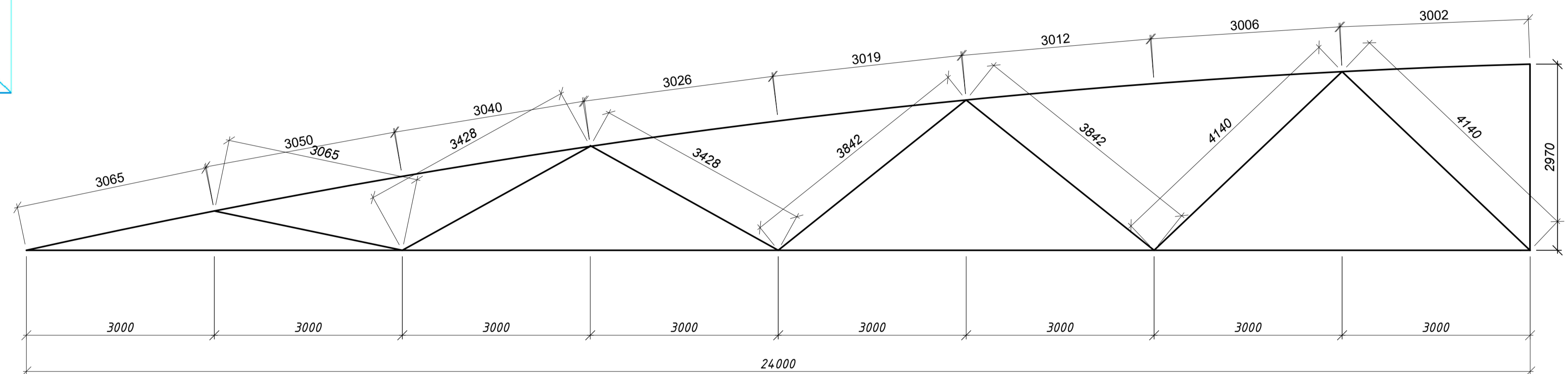
Основна геометрична схема ферми (1:50)



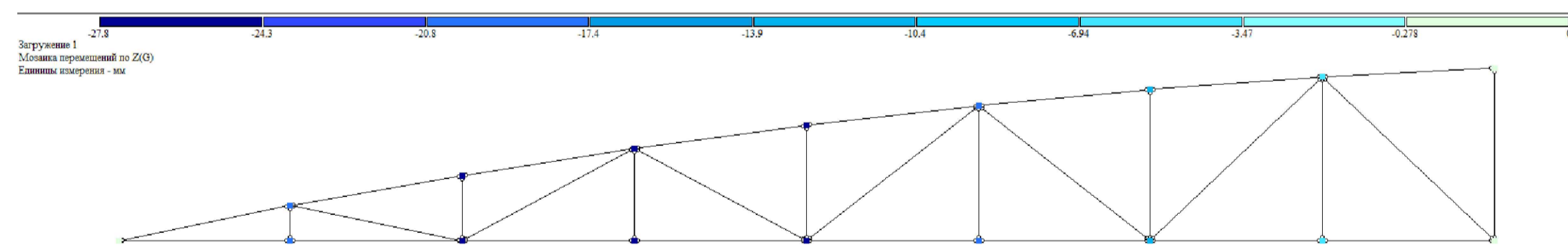
Основна мозаїка зусиль в стержнях ферми (1:100)



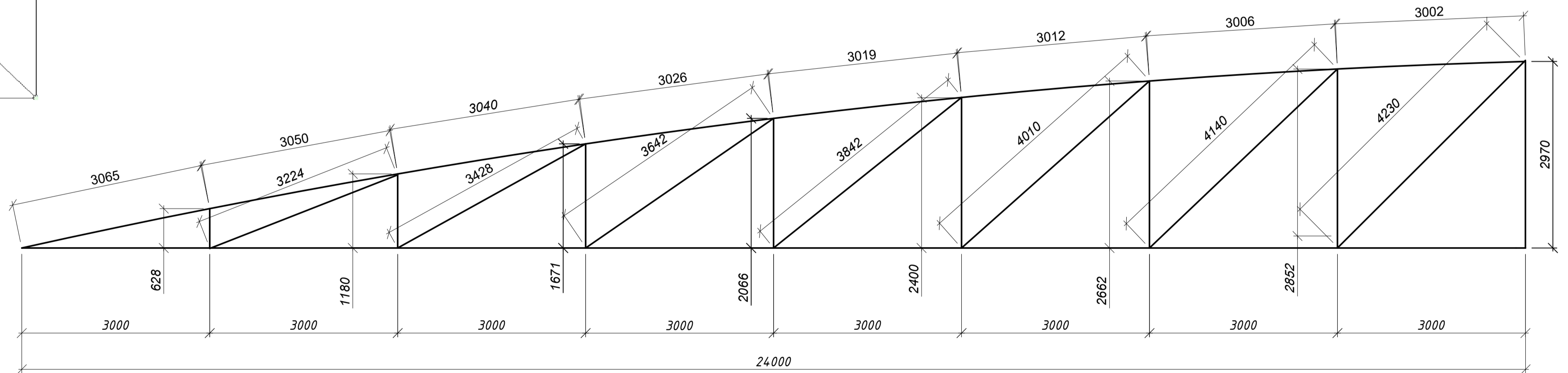
Перший порівняльний варіант геометричної схеми ферми (1:50)



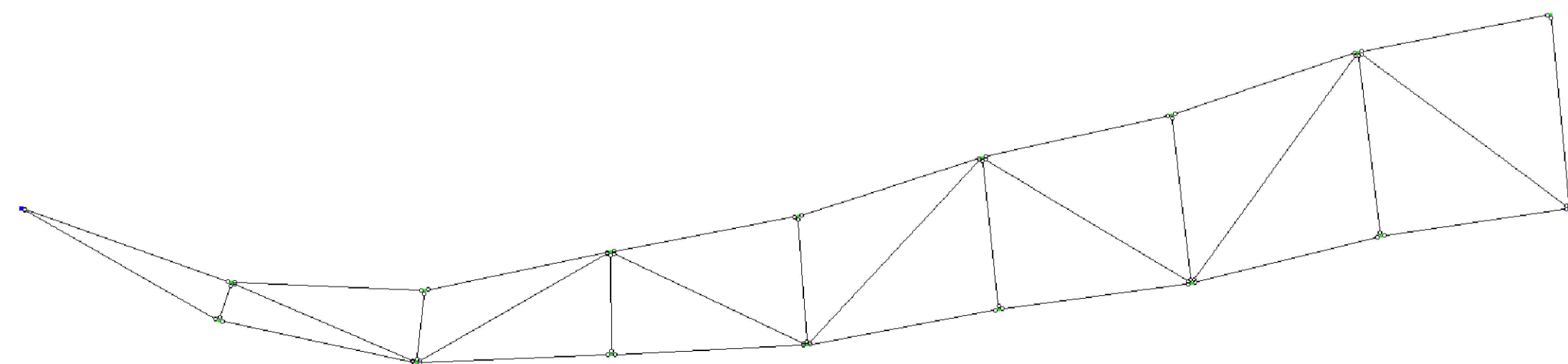
Основна мозаїка переміщень вузлів ферми (1:100)



Другий порівняльний варіант геометричної схеми ферми (1:50)



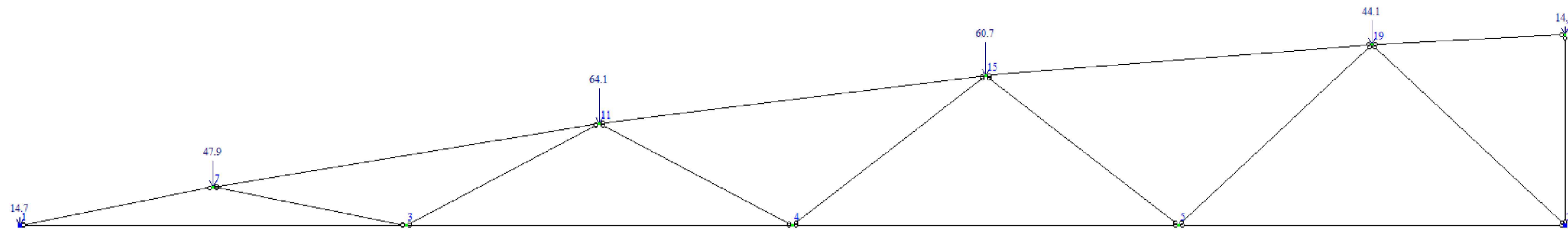
Основна деформована схема ферми (1:100)



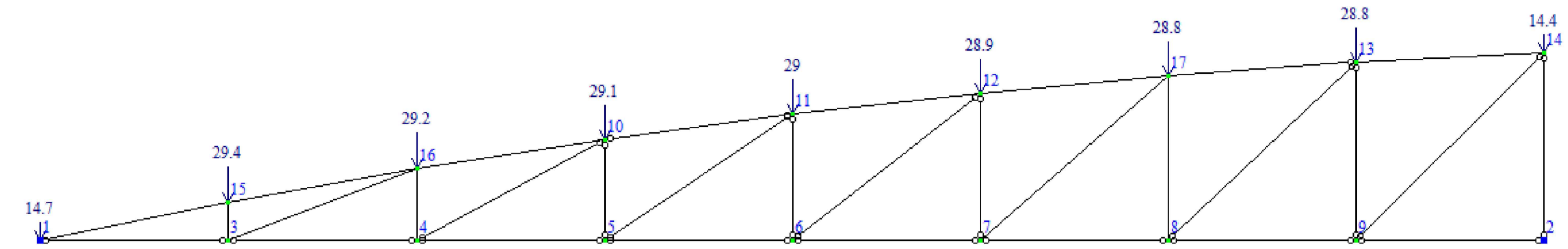
№	Характеристика	Основа схема	Перший варіант	Другий варіант
1	2	3	4	5
1	Максимальне поздовжнє додатне зусилля в елементах ферми	116 кН	183 кН	183 кН
2	Максимальне поздовжнє від'ємне зусилля в елементах ферми	440 кН	537 кН	454 кН
3	Максимальне переміщення вузлів	27,8 мм	59,2 мм	59,1 мм

Атестаційна робота бакалавра					
Спортивний комплекс з басейном					
Зм.	Кільк.	Арк.	№ док.	Підпис	Дата
Дипломник	Варболовський І.А.				
Керівник	Іванченко Г.М.				
Консультант	Іванченко Г.М.				
Н. контр.					
Зав. кафедри	Лізунов П.П.				
Спеціальна частина			Стадія	Аркуш	Аркушів
			Д	5	6
Основні схеми: розрахункова, мозаїка зусиль, мозаїка переміщень, порівняльні вузли, Варіанти геометричних схем, Порівняльна таблиця			КНУБА, група ПЦБ-43 Кафедра будівельної механіки		

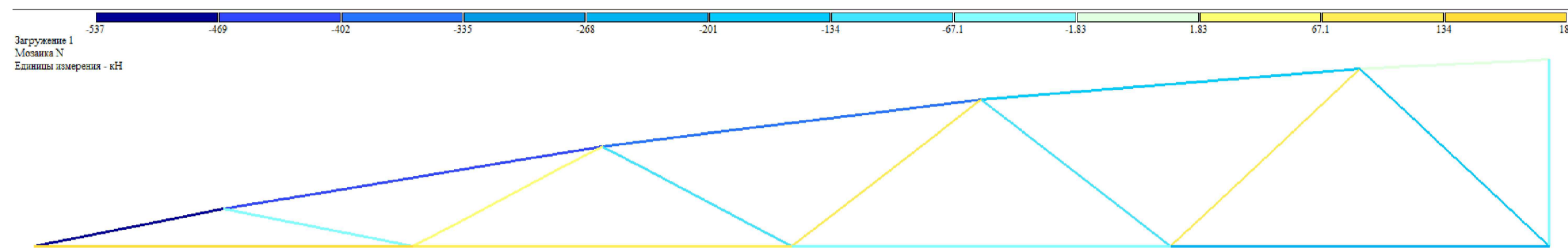
Розрахункова схема першого варіанту ферми (1:100)



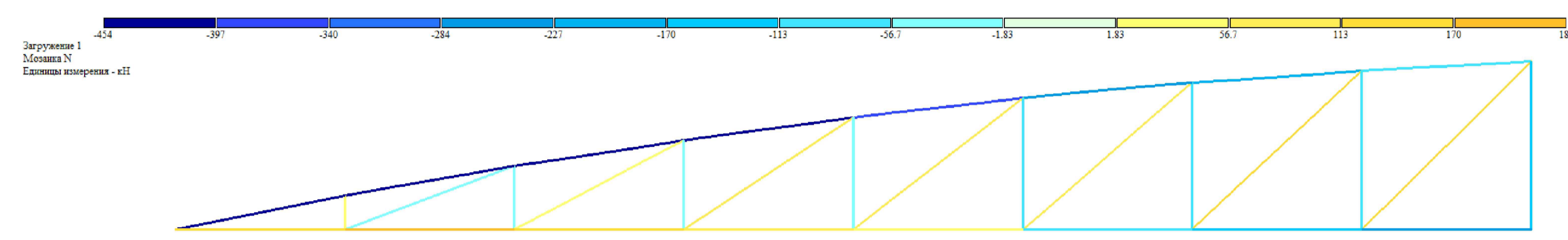
Розрахункова схема другого варіанту ферми (1:100)



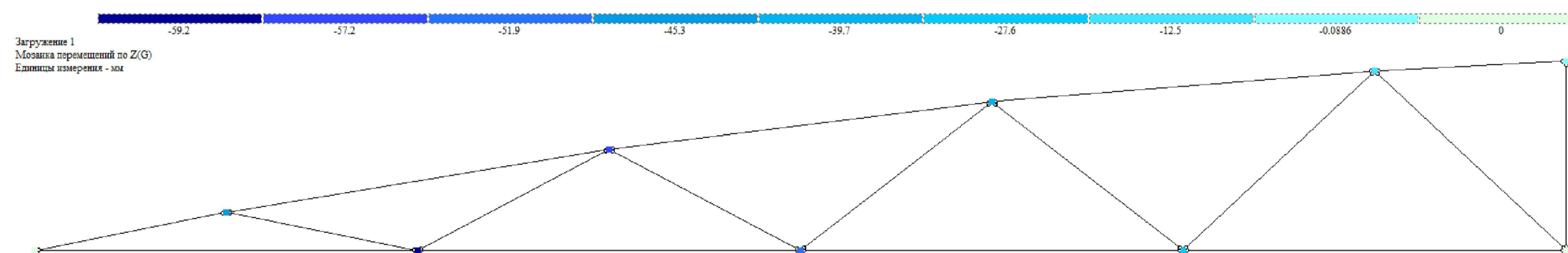
Мозаїка зусиль в стержнях першого варіанту ферми (1:100)



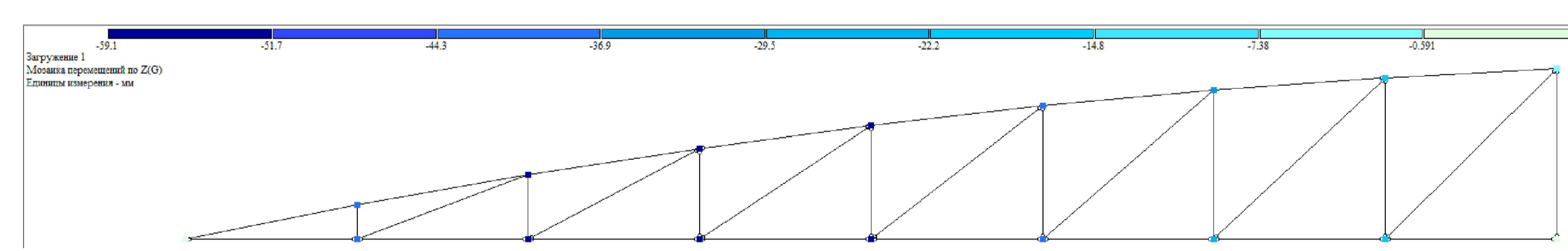
Мозаїка зусиль в стержнях другого варіанту ферми (1:100)



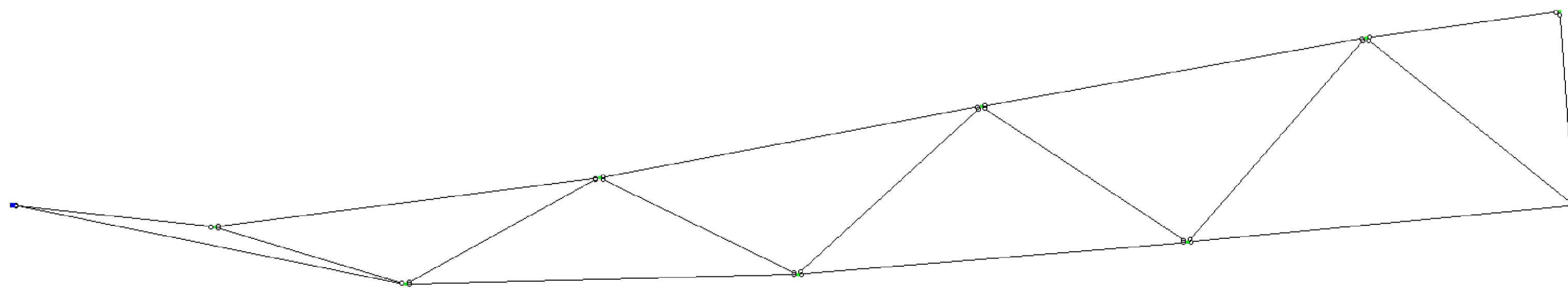
Мозаїка переміщень в вузлах першого варіанту ферми (1:100)



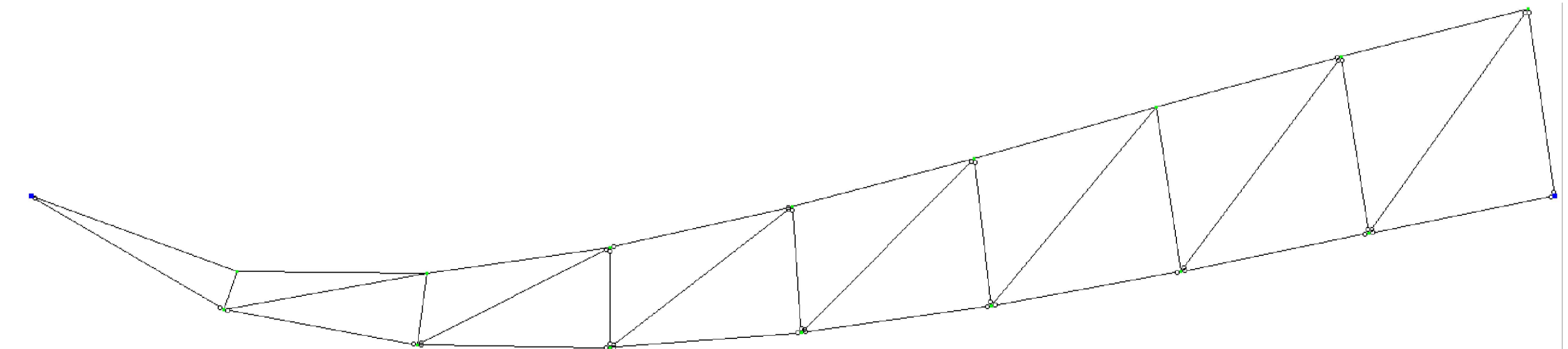
Мозаїка переміщень в вузлах другого варіанту ферми (1:100)



Деформована схема першого варіанту ферми (1:100)



Деформована схема другого варіанту ферми (1:100)



					Атестаційна робота бакалавра			
					Спортивний комплекс з басейном			
Зм.	Кільк.	Арк.	№ док.	Підпис	Дата	Стадія	Аркуш	Аркшів
Дипломник	Варболовський І.А.							
Карівник	Ванченко Г.М.							
Консультант	Ванченко Г.М.							
					Спеціальна частина			
					КНУБА, група ПЦБ-43			
					Кафедра будівельної механіки			
					Розрахункові схеми мозаїки зусиль в стержнях, мозаїки переміщень та деформовані схеми обох варіантів ферми			
Н. контр.								
Зав. кафедри	Лізунов П.П.							