

ЩЕЛЕВОЕ РЕЗАНИЕ ПЛАСТИЧЕСКИ ДЕФОРМИРУЕМОГО СУГЛИНКА

Михаил Сукач, Юрий Филонов, Роман Новиков

*Киевский национальный университет строительства и архитектуры
03680, Воздухофлотский просп, 31, Киев, Украина, e-mail: msukach@ua.fm*

CRACK CUTTING OF THE PLASTIC DEFORMED LOAM

Mykhailo Sukach, Yuriy Filonov, Roman Novikov

*Kyiv national university of construction and architecture
03680, Povitroflotsky prosp., 31, Kyiv, Ukraine, e-mail: msukach@ua.fm*

АННОТАЦИЯ. Рассмотрено щелевое резание суглинка пространственно ориентированным плоским ножом в условиях квазистатического процесса. Показан случай, когда перед лобовой гранью широкого ножа образуется пластически деформируемая зона грунта без ядра уплотнения. Для характерного диапазона углов резания получены значения давления на ноже и силы сопротивления грунта резанию.

Ключевые слова: суглинок, щелевое резание, пластически деформируемая среда, сопротивление грунта.

АННОТАЦІЯ. Розглянуто щілинне різання суглинку просторово орієнтованим плоским ножом в умовах квазістатичного процесу. Показано випадок, коли перед лобовою гранню широкого ножа утворюється зона ґрунту без ядра ущільнення, що пластично деформується. Для характерного діапазону кутів різання отримані значення тиску на ножі та сили опору ґрунту різанню.

Ключові слова: суглинок, щілинне різання, пластично деформоване середовище, опір ґрунту.

ABSTRACT. Purpose The crack cutting of loam is Considered by the spatially oriented flat knife in terms quasistatic process. **Methodology / approach** The limits of the phase state of soil are set in the process of cutting of viscoplastic soil. **Findings** A case is shown when the plastic deformed environment appears before the frontal verge of wide knife. **Research limitations / implications** The values of pressure on a knife and force of resistance of soil to cutting are got. **Originality / value** A model allows to forecast the optimal mode of the crack cutting of loam.

Key words: loam, crack cutting, plastic deformed environment, resistance of soil.

Подано 04.04.2014; прийнято 30.04.2014

ВВЕДЕНИЕ

В работах авторов [1, 2] рассмотрены условия щелевого резания суглинка пространственно ориентированным плоским ножом, представляющим собой широкую пластину, перемещаемую в массиве со скоростью, не превышающей 1...2 км/час. Резание грунта сопровождается процессами чистого сдвига грунта по лобовой поверхности ножа [3], образованием зоны пластической деформации среды перед его лобовой поверхностью, формированием ядра уплотнения на лобовой грани ножа [4].

Определены условия образования этих процессов в зависимости от физико-механических свойств грунтовой среды, геометрических и кинематических параметров ножа, а также условия существования различных фаз процесса и перехода их из одной в другую.

Доказательству адекватности разработанных моделей резания типичных суглинков в замкнутом пространстве была посвящена работа [5]. Показаны граничные углы резания – минимальный, при котором возникает пластическая деформация грунта, и максимальный, при котором начинает формироваться ядро уплотнения на ноже. Установлены также величина давления на лобовой грани ножа и размеры зоны пластической деформации.

ЦЕЛЬ РАБОТЫ

Установление аналитических зависимостей сопротивления суглинка щелевому резанию пространственно ориентированным широким плоским ножом, когда перед его лобовой гранью формируется пластически деформируемая зона грунта.

ИЗЛОЖЕНИЕ ОСНОВНОГО
МАТЕРИАЛА

Статья является продолжением работ [1 – 3] с принятыми в них условными обозначениями расчетных величин.

Из всех возможных вариантов деформирования грунта, исследуем случай, когда перед режущим ножом образуется устойчивая зона пластической деформации. Зона разрушения грунта *ii* в начальной стадии находится над лобовой поверхностью ножа (рис. 1, *a*), при увеличении угла резания δ – над ядром уплотнения *i* (рис. 1, *б*).

С ростом давления на ноже пластическая зона развивается вперед, занимая все большее пространство перед лобовой поверхностью, и, в зависимости от угла резания, находится преимущественно над ядром уплотнения (рис. 1, *в*), либо без него (рис. 1, *г*).

В настоящей работе исследуем случай, когда перед режущим ножом, уже не происходит чистый сдвиг грунта (при углах резания $\delta > \delta_1$), но и ядро уплотнения еще не возникает (при $\delta < \delta_2$).

угле резания $\delta \geq \delta_1 \approx 18^\circ$ начинают формироваться пластические деформации грунта перед лобовой поверхностью ножа.

Граничный угол резания δ_1 при этом определяется зависимостью [1, формула (27)]

$$\begin{aligned} \operatorname{tg} \delta_1 = & \frac{\operatorname{tg} \Theta}{\cos \gamma} - \operatorname{tg} \mu + \\ & + \frac{6ac}{5(1 + \omega_0) \frac{\operatorname{tg} \Theta (\operatorname{tg} \Theta - \operatorname{tg} \mu \cos \gamma)}{\cos \gamma - \operatorname{tg} \mu (\operatorname{tg} \Theta - \operatorname{tg} \mu \cos \gamma)} +} \rightarrow \\ & \rightarrow \frac{1}{\left[180(1 + \omega_0) \cos \gamma a^2 c^2 \right]^{\frac{1}{3}} + 2ac \operatorname{tg} \mu}, \end{aligned}$$

где Θ, μ – углы соответственно внутреннего и внешнего трения грунта по ножу; γ – угол поворота ножа в плане; ω_0 – минимальное значение активной пористости грунта; c – сцепление грунта в естественном состоянии; a – коэффициент уплотнения грунта, $a = \frac{\Delta \omega}{\Delta \sigma}$ (здесь $\Delta \omega, \Delta \sigma$ – соответственно изменение его пористости ω и давления σ на поверхности ножа).

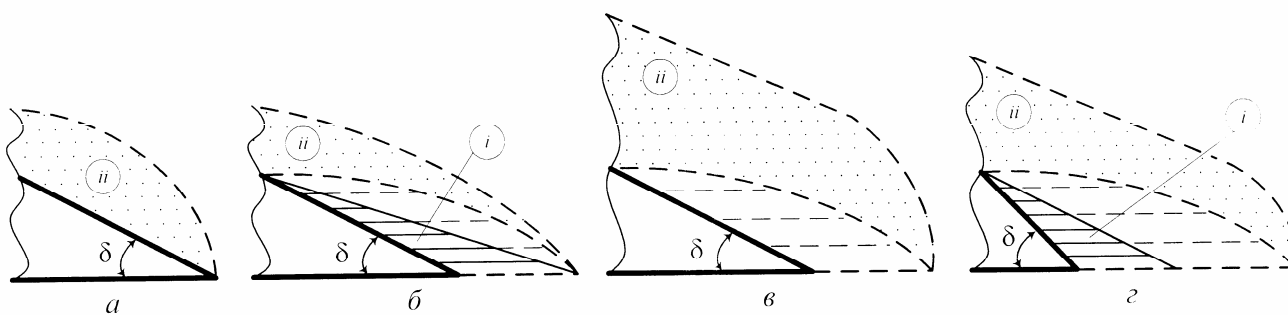


Рис. 1. Зоны разрушения грунта перед лобовой гранью ножа:
i – ядро уплотнения; *ii* – область пластического разрушения

Fig. 1. Zones of destruction of soil before the frontal verge of knife:
i – kernel of compression; *ii* – area of plastic destruction

Как было показано ранее, при углах $0 < \delta \leq 10^\circ \dots 20^\circ$ резание суглинка происходит путем чистого сдвига грунта по поверхности ножа. Расчетами среднестатистического суглинка [5] показано, что при

При углах порядка $\delta_1 \leq \delta \leq \delta_2 \approx 35^\circ \dots 60^\circ$ резание суглинка происходит как при наличии пластического деформирования, так и одновременного роста ядра уплотнения на ноже, что было показано в работах

[1, 2]. Ядро уплотнения начинает расти при $\delta \geq \delta_2$, предельное значение которого $\delta_2 \approx 39^\circ$ было установлено, исходя из зависимостей [1, (45)], в ходе расчетов [5]:

$$\operatorname{tg} \delta_2 = \frac{\bar{u}(\mu' \bar{g}' + 2) + \sqrt{\left[\frac{2\bar{u}(1 + \mu'^2) + \mu' \bar{g}'(1 - \bar{u})}{2(\bar{g}' + 2\mu' \bar{u})} \right]^2 - 4\bar{u}\bar{g}'^2}}{2(\bar{g}' + 2\mu' \bar{u})} = \frac{\mu'}{2},$$

где обозначено $\mu' = \operatorname{tg} \mu$; $\bar{u} = \frac{6\omega_0 + 11\omega_0^2}{12(1 + \omega_0)^2}$.

Поскольку нас интересует режим резания суглинка в условиях его пластической деформации, рассматриваем диапазон углов $\delta_1 \leq \delta \leq \delta_2$, когда угол резания находится в пределах $18^\circ \leq \delta \leq 39^\circ$ и ядра уплотнения еще нет (рис. 2). Здесь F_x, F_y, F_z , – составляющие силы сопротивления грунта резанию.

В работе [3] записаны составляющие силы, действующей на нож в интервале $0 \leq \delta \leq \delta_1$. Сейчас же мы найдем аналогичные составляющие силы для углов резания δ в интервале $\delta_1 \leq \delta \leq \delta_2$.

В нашем случае среднее давление на лобовой поверхности ножа будет [1, (35)]

$$\sigma_{\text{cp}} = \frac{\sigma_B}{2}(1 + \varepsilon), \quad (1)$$

где в соответствии с [1, (34), (3)] обозначено:

$$\varepsilon = 1 - u \frac{1 - \delta' \mu'}{\delta'(\delta' + \mu')}, \quad u = \frac{t}{2} \left(1 + \frac{5}{6} t \right); \quad (2)$$

$$\sigma_B = \frac{1 + \omega_0}{a} t \quad [(5)], [2, (47')]. \quad (3)$$

Из [2, (48)] известно значение параметра t , от которого зависит давление:

$$t = 0,9 \left[\sqrt{\frac{\delta' m}{(1 - \mu' \delta') \cdot 0,6 \left(2,12 \gamma' - \frac{n}{\delta' + \mu'} \right)} + \frac{\frac{\delta' n}{1 - \mu' \delta'} + \frac{0,6 m}{\delta' + \mu'}}{0,6 \left(2,12 \gamma' - \frac{n}{\delta' + \mu'} \right)}} \right], \quad (4)$$

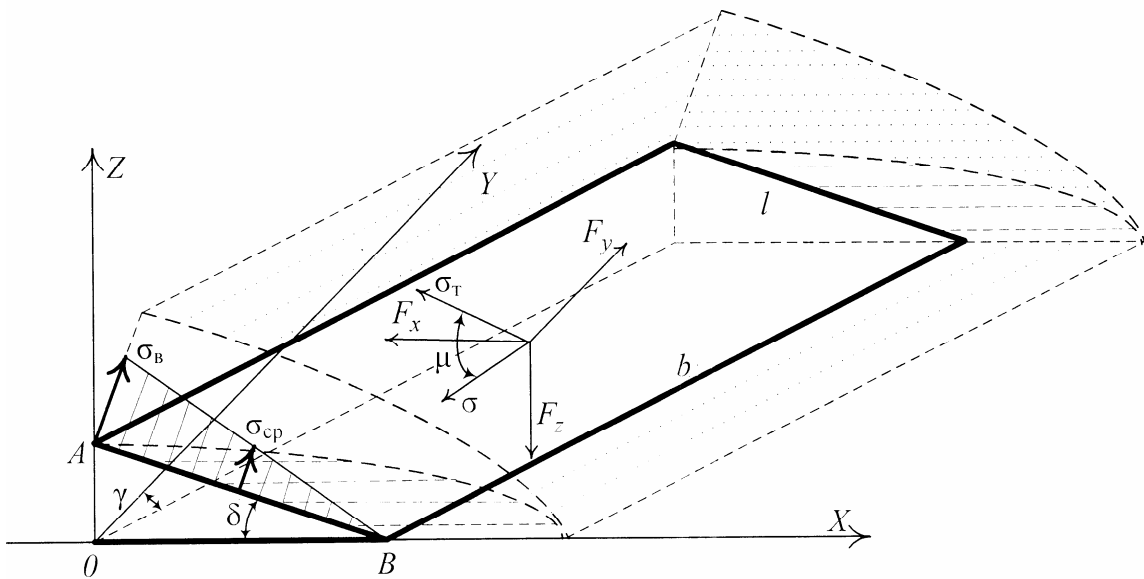


Рис. 2. Схема сил, действующих на нож

Fig. 2. Chart of forces operating on a knife

где

$$m = \frac{2ac}{1 + \omega_0}; n = \operatorname{tg}\Theta; \gamma' = \cos\gamma; \mu' = \frac{f\operatorname{tg}\mu}{\cos\gamma},$$

а величина f определена в [1, (4), (5)]:

$$f = \sqrt{1 - \sin^2\gamma \cos^2\delta}; \delta' = \operatorname{tg}\delta. \quad (5)$$

Вектор нормального давления σ на режущий нож находится в плоскости, перпендикулярной XOY ; вектор давления σ_{τ} , определяющий силу трения грунта по ножу, направлен вдоль линии AB (см. рис. 2).

Найдем упрощенную запись для $\sigma_{\text{ср}}$ (см. [2, (50)] и [1, (6)]) в явном виде

$$\begin{aligned} \sigma_{\text{ср}} &= \frac{1 + \omega_0}{a} \cdot \frac{\delta'}{1 - \delta'\mu'} \cdot \frac{(m + nt)}{\gamma' + \left(1 + \frac{5}{6}t\right)} \approx \\ &\approx \frac{1 + \omega_0}{a} \cdot \frac{\delta'}{1 - \delta'\mu'} \left(\frac{m}{t} + n\right) \frac{0,8}{\gamma'}. \end{aligned}$$

Используя значение (5) и учитывая зависимость [1, (9)], получим

$$\sigma_{\text{ср}} = \frac{1 + \omega_0}{a} \left(\frac{\frac{2ac}{1 + \omega_0}}{t} + \operatorname{tg}\theta \right) \frac{0,8}{\cos\gamma} \cdot \frac{\operatorname{tg}\delta}{1 - \operatorname{tg}\delta \operatorname{tg}\mu}.$$

Теперь подставим сюда значение (4), и в окончательном виде получим величину усредненного давления на ноже:

$$\begin{aligned} \sigma_{\text{ср}} &= \frac{\operatorname{tg}\delta(1 + \omega_0)}{a \cos\gamma(1 - \operatorname{tg}\delta \operatorname{tg}\mu)} \times \\ &\times \left\{ \left[\begin{aligned} &0,8\operatorname{tg}\theta + \\ &\sqrt{\frac{(1 + \omega_0)\operatorname{tg}\delta}{ac(1 - \operatorname{tg}\delta \operatorname{tg}\mu)\left(2,12 \cos\gamma - \frac{\operatorname{tg}\theta}{\operatorname{tg}\delta + \operatorname{tg}\mu}\right)}} + \end{aligned} \right]^{-1} + \right. \\ &\left. + \frac{\operatorname{tg}\delta \operatorname{tg}\theta(1 + \omega_0)}{ac(1 - \operatorname{tg}\delta \operatorname{tg}\mu)} + \frac{1,2}{\operatorname{tg}\delta + \operatorname{tg}\mu} + \frac{1,2}{\left(2,12 \cos\gamma - \frac{\operatorname{tg}\theta}{\operatorname{tg}\delta + \operatorname{tg}\mu}\right)} \right\}. \quad (6) \end{aligned}$$

Аналогично работе [3, (29), (31), (33)] найдем составляющие общей силы, действующей на лобовую поверхность ножа со стороны грунта:

$$\begin{cases} F_z = lb \cos\delta \cos\gamma [1 - \operatorname{tg}\mu \operatorname{tg}\delta] \sigma_{\text{ср}}; \\ F_y = lb \sin\delta \sin\gamma \sigma_{\text{ср}}; \\ F_x = lb \cos\gamma \cos\delta [\operatorname{tg}\mu + \operatorname{tg}\delta] \sigma_{\text{ср}}, \end{cases} \quad (7)$$

где l, b – длина и ширина ножа; давление $\sigma_{\text{ср}}$ записано в формуле (6) с учетом приближения $f \approx \cos\gamma$ из [1, (9)].

Подставив значение (6) в формулу (7), после преобразований получим зависимость силы резания в явном виде:

$$F_x = \frac{lb(1 + \omega_0) \sin\delta}{a \operatorname{ctg}(\delta + \mu)} \times$$

$$\times \left\{ \left[\begin{aligned} &0,8\operatorname{tg}\theta + \\ &\sqrt{\frac{(1 + \omega_0)\operatorname{tg}\delta}{ac(1 - \operatorname{tg}\delta \operatorname{tg}\mu)\left(2,12 \cos\gamma - \frac{\operatorname{tg}\theta}{\operatorname{tg}\delta + \operatorname{tg}\mu}\right)}} + \end{aligned} \right]^{-1} + \right. \\ &\left. + \frac{\operatorname{tg}\delta \operatorname{tg}\theta(1 + \omega_0)}{ac(1 - \operatorname{tg}\delta \operatorname{tg}\mu)} + \frac{1,2}{\operatorname{tg}\delta + \operatorname{tg}\mu} + \frac{1,2}{\left(2,12 \cos\gamma - \frac{\operatorname{tg}\theta}{\operatorname{tg}\delta + \operatorname{tg}\mu}\right)} \right\}. \quad (8)$$

ВЫВОДЫ

1. В статье рассмотрено щелевое резание суглинка пространственно ориентированным плоским ножом в условиях квазистатического процесса.

2. Показан случай, когда перед лобовой гранью широкого ножа образуется пластически деформируемая зона грунта без ядра уплотнения.

3. Для характерного диапазона углов $\delta_1 = 18^\circ \leq \delta \leq \delta_2 = 39^\circ$ получены значения давления на ноже и силы сопротивления грунта резанию.

ЛИТЕРАТУРА

1. Сукач М.К. Модель пластической деформации грунта при щелевом резании / М.К. Сукач, Ю.П. Филонов, Р.Ю. Новиков // Гірн., буд., дор. і меліорат. машини.– К.: КНУБА, 2011.– Вип. 77.– С.3-10.
2. Сукач М.К. Определение параметров пластического резания суглинка / М.К. Сукач, Ю.П. Филонов, Р.Ю. Новиков // Гірн., буд., дор. і меліорат. машини.– К.: КНУБА, 2011.– Вип. 78.– С.3-7.
3. Сукач М.К. Модель косоугольного щелевого резания грунта широким острым ножом / М.К. Сукач, Ю.П. Филонов, И.Н. Литвиненко // Техніка будівництва.– К.: КНУБА, 2006.– Вип. 18.– С.4-11.
4. Сукач М.К. Характеристики процесса резания грунта в замкнутом пространстве / М.К. Сукач, Ю.П. Филонов, Д.В. Пузаков // Гірн., буд., дор. і меліорат. машини.– К.: КНУБА, 2006.– Вип. 68.– С.35-40.
5. Сукач М.К. Анализ процесса щелевого резания грунта широким плоским ножом / М.К. Сукач, Ю.П. Филонов, Р.Ю. Новиков // Гірн., буд., дор. і меліорат. машини.– К.: КНУБА, 2012.– Вип. 79.– С.3-8.

REFERENCES

1. Sukach M.K., Filonov Ju.P., Novikov R.Ju., 2011. Model' plasticheskoy deformacii grunta pri shhelevom rezanii [Model of flowage of soil at the crack cutting]. Girn., bud., dor. i meliorat. mashini, Vol.77, 3-10.
2. Sukach M.K., Filonov Ju.P., Novikov R.Ju., 2011. Opredelenie parametrov plasticheskogo rezanija suglinka [Determination of parameters of the plastic cutting of loam]. Girn., bud., dor. i meliorat. mashini, Vol.78, 3-7.
3. Sukach M.K., Filonov Ju.P., Litvinenko I.N., 2006. Model' kosougol'nogo shhelevogo rezanija grunta shirokim ostrym nozhom [Model of the oblique-angled crack cutting of soil by a wide sharp knife]. Tehnika budivnictva, Vol.18, 4-11.
4. Sukach M.K., Filonov Ju.P., Puzakov D.V., 2006. Harakteristiki processa rezanija grunta v zamknutom prostranstve [Descriptions of process of cutting of soil are in the reserved space]. Girn., bud., dor. i meliorat. mashini, Vol.68, 35-40.
5. Sukach M.K., Filonov Ju.P., Novikov R.Ju., 2012. Analiz processa shhelevogo rezanija grunta shirokim ploskim nozhom [Analysis of process of the crack cutting of soil by a wide flat knife]. Girn., bud., dor. i meliorat. mashini. Vol.79, 3-8.