

Техніка для земляних та дорожніх робіт

УДК 624. 879

Пелевін Л.Є. к. т. н., проф.

Пристаїло М.О.

Київський національний університет
будівництва і архітектури**ВПЛИВ ЛІДИРУЮЧОЇ РІЖУЧОЇ КРОМКИ
ДЕФОРМАТОРА НА ПРОЦЕС РІЗАННЯ
ГРУНТУ**

АНОТАЦІЯ. В статті показано, що за допомогою лідируючої ріжучої кромки деформатора можливо зменшити силу для подолання опору гранта різанню

АНОТАЦІЯ. В данной статье показано, что *посредством* лидирующей режущей кромки, деформатора возможно уменьшить силу *которая* нужна для преодоления сопротивления грунта резке

SUMMARY. It is shown in the given article, that *by means* leading cutting edge, possibly to decrease force *which is* needed for overcoming of resistance of soil to cutting

Вступ.

Руйнування ґрунтів різанням – одна із основних технологічних операцій при проведенні земляних робіт у будівництві. Результати досліджень процесу різання ґрунтів дають важливі вихідні дані для удосконалення існуючих і створення нових робочих органів землерийних машин.

В процесі різання ґрунтів клиноподібними робочими органами відокремлення ґрунтової стружки супроводжується коливанням дотичної складової сили різання. На цю особливість звернув увагу Ветров Ю.А., який охарактеризував стружкоутворення на глинистих ґрунтах як таке, що супроводжується створенням зливної, ступеневої, елементної стружки та стружки відриву [1]. Для кожного з цих утворень характерне конкретне співвідношення глибини (іноді і ширини) зрізу та кута різання. Якщо ж змінним лише один параметр то це впливає головним чином на форму і структуру елементів стружки.

В зв'язку з цим велике практичне значення має дослідження процесу різання ґрунту просторово орієнтованими деформаторами. Сила різання ґрунту простим гострим ножом $P_{\text{заг}}$ (деформатором) [1] визначається залежністю:

$$P_{\text{заг}} = D_{\text{на}} + D_{\text{бі}} + D_{\text{бі.сд}}, \quad (1)$$

де $P_{\text{св}}$ сила для подолання опору ґрунту руйнуванню передньою гранню деформатора, $P_{\text{бок}}$ - сила для подолання опору ґрунту руйнуванню в бокових прорізах, $P_{\text{бок.зр}}$ - сила для подолання опору ґрунту руйнуванню боковими ребрами біля дна прорізу.

Експериментально доведено [2], що в процесі різання також має місце четверта сила $P_{\text{р.к}}$, яка діє в області передньої ріжучої кромки ножа, тоді загальна сила буде:

$$P_{\text{заг}} = D_{\text{на}} + D_{\text{бі}} + D_{\text{бі.сд}} + P_{\text{р.к}} \quad (2)$$

На дослідних графіках добре помітно відставання Δ піків кривої, що відображає силу опору в області лобової грані від піків кривої, яка відображає силу опору в області ріжучої кромки (рис. 1).

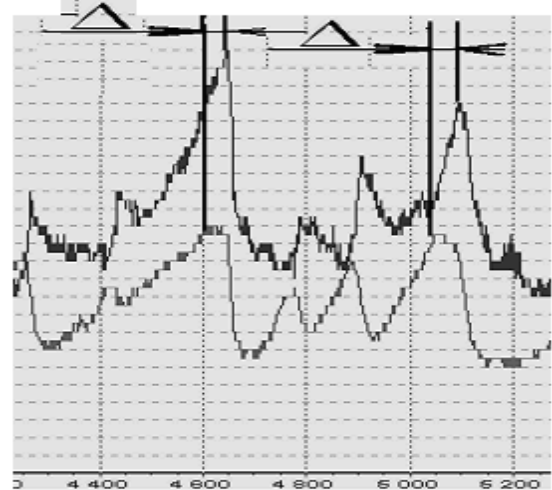
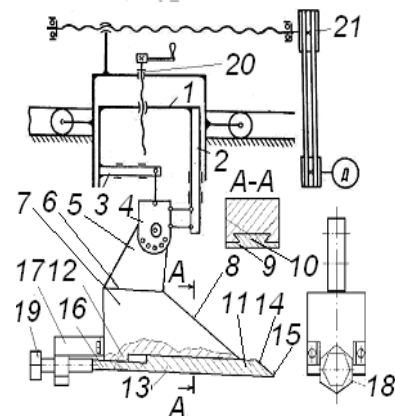


Рисунок 1- Графіки дослідів різання моделі ґрунту

Є підстави вважати, що на різальній кромці відбувається попереднє сколювання ґрунту, утворюючи в ньому лідируючі тріщини. Можна припустити, що, чим більше лідирує ріжуча кромка по відношенню до лобової площини ножа, тим ліпше елементи ґрунту будуть сколюватись від масиву, а не зминатися, що значно зменшить енергоємність процесу різання ґрунту.

Мета і постановка задачі.

Дослідження впливу лідируючої ріжучої кромки деформатора на процес різання ґрунту, для створення нових ефективних робочих органів.

Виклад основного матеріалу.

Дослідження проводились на динамометричному стенді реєстрації зусиль різання [3].

Стенд (рис.2) складається з рами 1, на якій через тензометричні балочки 2 і 3 закріплено

Рисунок 2 - Схема вимірального стенду

утримувач 4, в якому встановлено за допомогою провущини 5 деформатор 6. До провущини 5 прикріплено клиноподібний корпус 7, що має лобову поверхню 8 та нижню поверхню 9. Нижня поверхня має вигляд пазу “ластівчин хвіст” 10, в який вставлена підрізаюча пластина 11, що зверху має виступ “ластівчин хвіст”, обмежувальний упор 12 нижньої поверхні 9. Підрізаюча пластина 11 має нижню поверхню 13 та передню похилу поверхню 14, що на перетині утворюють лідируючу ріжучу кромку 15, а в задній частині пластини 11 виготовлено сходинку 16, яка верхньою частиною має можливість впиратися в упор 12, а нижня частина має можливість виходити за задній габарит корпусу 7. В задній частині корпусу 7 прикріплений П – подібний утримувач 17, який стійками прикріплений до корпусу 7, а в перекладині має гайку 17. В гайку вкручується болт 18 впираючись в нижню частину сходинки 16 висуваючи в перед пластину 11 з ріжучою кромкою 15. При взаємодії з ґрунтом тензобалочки 2 та 3 реєструють загальну нормальну та дотичну складові сили різання. Рама 1 має механізм підйому–опускання 20 і механізм горизонтального переміщення 21. Конструктивні параметри стенда дозволяють різати ґрунт на глибину до 0,15 м при довжині різання 0,7 м із швидкістю 0,05 м/с та кутом різання від 20° до 90°.

Тензометричні датчики включені в плечі тензометричних мостів, з'єднаних з реєструючою апаратурою [4]. Проводилися серії зрізів на моделі ґрунту глибиною від 30 мм до 70 мм з кроком 20 мм. По п'ять зрізів з висуванням ріжучої кромки від 0 до 25 мм з кроком 5 мм (рис. 3).

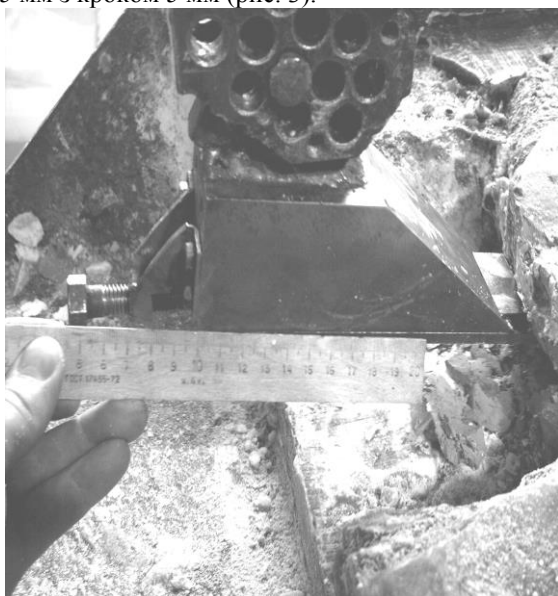


Рисунок 3 – Різання моделі ґрунту на стенді

Обраховавши середні значення отриманих результатів можна представити їх в системі координат (рис. 4).

На илюнку добре помітно, що при глибині 30 мм сила для подолання опору ґрунту різанню майже не змінюється. Можна зробити припущення, процес відбувається таким чином, внаслідок невеликої різниці між товщиною підрізаючої пластини 11 див. (рис.2) та глибиною різання моделі ґрунту. При глибині 50мм сила для подолання опору ґрунту різанню помітно зменшується при лідируванні ріжучої кромки 10 мм, а мінімального значення набуває при 15 мм лідирування. При глибині 70 мм сила для подолання опору ґрунту

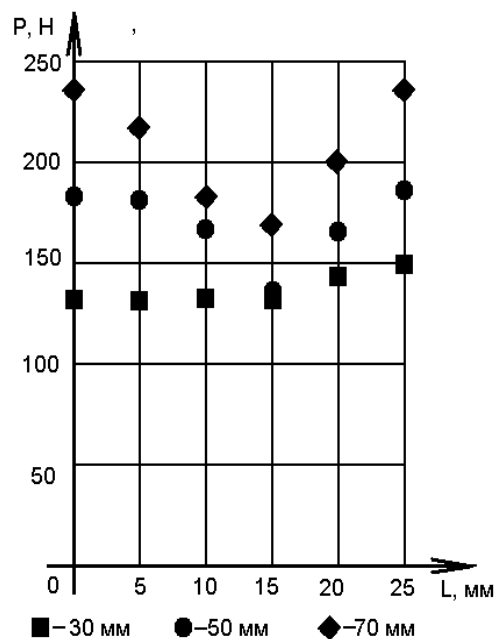


Рисунок 4 – Середні значення отриманих результатів дослідів

різанню помітно зменшується вже при лідируванні ріжучої кромки 5 мм, а мінімального значення набуває при 15 мм лідирування.

В середовищі “MathCAD” за допомогою полінома третього степеня були апроксимовані дослідні значення, отримана математична функція для визначення сили P_i яка потрібна для подолання опору ґрунту руйнуванню враховуючи лідирування ріжучої кромки деформатора,

$$P_i = P_0(1 - 1.6 \cdot 10^{-3} x - 1.7 \cdot 10^{-3} x^2 + 7.5 \cdot 10^{-5} x^3)$$

Де, x – довжина лідирування ріжучої кромки деформатора,

P_0 – середня сила різання ґрунту простим гострим ножем.

На базі отриманих експериментальних даних був розроблений “зуб для руйнування мерзлих ґрунтів” [5], в якого ріжуча кромка 1 лідирує по відношенню до лобової поверхні 2 (рис. 5).

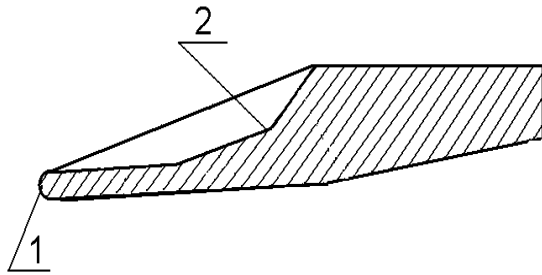


Рисунок 5 – Зуб для руйнування мерзлих ґрунтів

Висновок. Лідуюча ріжуча кромка деформатора в процесі різання ґрунту, дає значне зменшення сили яка потрібна для подолання опору ґрунту різанню. На основі отриманих даних можна конструювати нові робочі органи землерийних машин.

Література

1. *Ветров Ю.А.* “Резание ґрунтов землеройными машинами”, “Машиностроение” М.,1971.
 2. *Пелевін Л.С., Пристайло М. О., Пристайло Т. Ю.* Розподілення навантаження на елементи деформатора під час різання ґрунту // Гірничі будівельні, дорожні та меліоративні машини, 2006.- № 66.
 3. *Патент України №9931* Стенд реєстрації зусиль різання // Пелевін Л.С., Пристайло М. О., Пристайло Т. Ю. – Опубл.17.10.2005 р.
 4. *Пелевін Л.С., Пристайло М. О., Пристайло Т. Ю.* Удосконалення реєстрації складових сил різання в лабораторних умовах // Гірничі будівельні, дорожні та меліоративні машини, 2005.- № 65.
- Патент України №9931* Зуб для руйнування мерзлих ґрунтів // Пелевін Л.С., Пристайло М. О., Пристайло Т. Ю. – Опубл. 15.03.2006 р