

УДК 691.54

Ю.О. Баранов, канд.техн.наук, доцент КНУБА,
М.О. Клименко, асистент КНУБА

КРИТЕРІЙ ВИБОРУ ЗМІШУВАЧА СУХИХ БУДІВЕЛЬНИХ СУМІШЕЙ

АННОТАЦІЯ. Наведено результати аналізу змішувачів для отримання однорідних сухих будівельних сумішей. Запропоновано методологію та критерій вибору змішувачів сухих будівельних сумішей. Подані особливості конструктивного виконання найбільш важливих для якості суміші вузлів змішувачів, які використовуються провідними виробниками такого устаткування.

Ключові слова: змішувач сухих будівельних сумішей, деагломератор, активатор, дисперсність, центрифужний змішувач.

АННОТАЦИЯ. Приведены результаты анализа смесительного оборудования для получения однородных сухих строительных смесей. Предложена методология и критерии выбора смесителей сухих строительных смесей. Даны особенности конструктивного исполнения наиболее важных для качества смеси узлов смесителя, которые применяются ведущими производителями такого оборудования.

Ключевые слова: смеситель сухих строительных смесей, деагломератор, активатор, дисперсность, центрифужный смеситель.

SUMMARY. Results of analysis of mixer equipment for the receipt of homogeneous dry build mixtures are given. The method and criteria's for choosing mixers of dry build mixtures are proposed. In article there are design features of the mixer main parts that are the most important for the mixture quality.

Key words: mixer of dry build mixtures, deagglomerator, activator, dispersion, rotary mixer.

Постановка проблеми. Технологія сухих сумішей в будівництві має більш ніж піввікову історію. Всі основні технічні рішення апробовані на сотнях закордонних заводів. Заводи, які будуються в СНД і установки часто не відповідають сучасним вимогам. Типові їх недоліки - обмежені можливості для розширення асортименту продукції, недостатня якість змішування - пов'язані в основному з дефіцитом інформації.

Аналіз останніх досліджень і публікацій. Стаття присвячена основному елементу заводу – змішувачу. Статус загально визнаного стандарту у виробництві сухих сумішей до останнього часу належав горизонтальним центрифужним змішувачам (рис. 1), проте на сьогодні потужного поширення знаходять змішувачі із вертикальним валом (рис. 3,а).



Рисунок 1. Горизонтальний центрифужний змішувач.

Незважаючи на значний розвиток, звичайні змішувачі для отримання однорідних сухих будівельних сумішей із горизонтальним валом (одним або двома) [2, 3, 4] вже майже себе вичерпали. Наступним етапом розвитку таких машин є використання в них

деагломераторів, які є останньою спробою модернізації обладнання шляхом підвищення інтенсифікації впливу на змішувачі компоненти [5, 6].

Мета дослідження: Виконати аналіз змішувачів, які використовуються для перемішування сухих будівельних сумішей. Подати конструктивні особливості найголовніших вузлів змішувачів, які мають найбільший вплив на остаточний результат перемішування. Розробити критерії та надати рекомендації щодо вибору типу змішувача в залежності від типу сухих будівельних сумішей.

Виклад основного матеріалу. Ідея виробництва сухих сумішей полягає в тому, щоб кожній конкретній задачі відповідав спеціально призначений для цього продукт. Асортимент іноземних виробників деяких сумішей нараховує сотні найменувань. В арсеналі вітчизняних виробників поки, що нерідко зустрічаються більше десятків рецептур, але всі поважні компанії приділяють багато уваги збільшенню свого асортименту.

Ідеальний завод сухих сумішей будується за принципом: мінімальна партія – один заміс. Можливість швидкого переходу від однієї суміші до іншої досягається при циклічному змішуванні і вертикальній компоновці технологічної системи.

Змішувачі за інтенсивністю класифікують із використанням безрозмірного критерію Фруда:

$$Fr = \frac{R\omega^2}{g},$$

де: R – максимальний радіус робочого органу, ω – кутова швидкість обертання, g – прискорення вільного падіння.

Критерій Фруда характеризує співвідношення центробіжної сили і сили тяжіння, яка діє на частки продукту в процесі змішування і дозволяє порівняти між собою змішувачі різних типів і конструкцій.

На рис. 2 показані три різні типи змішування в лопатевому змішувачі з горизонтальним валом.

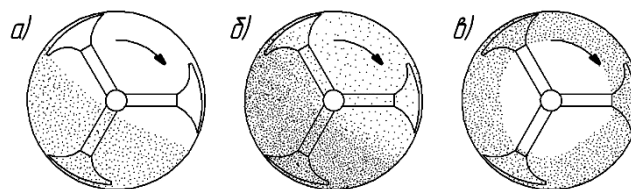


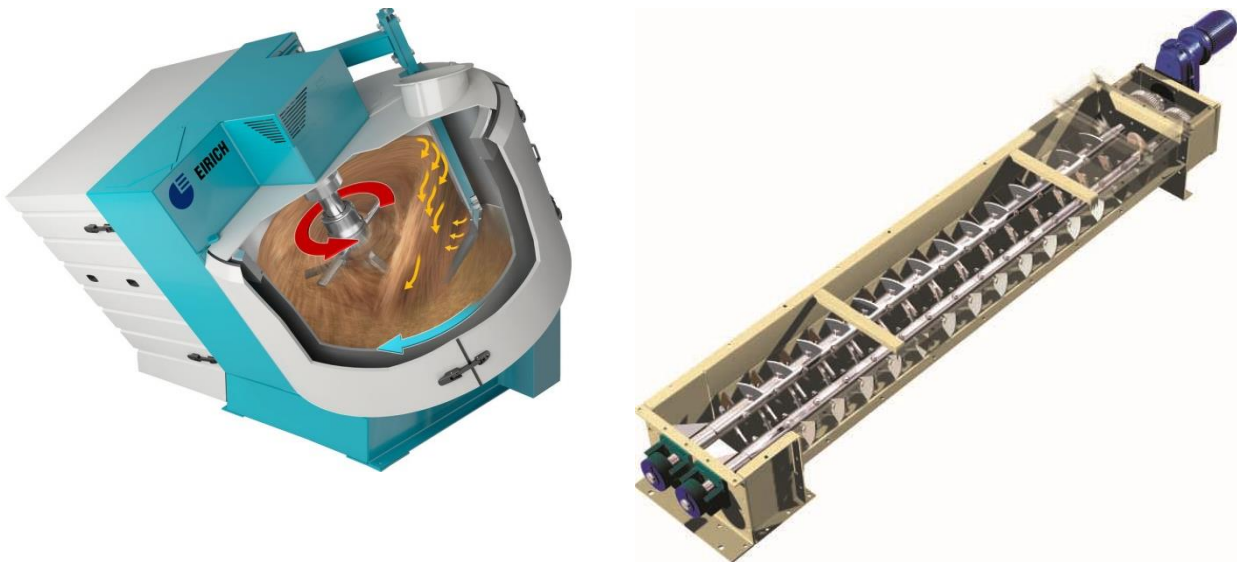
Рисунок 2. Режими змішування: а) $Fr < 1$, б) $1 < Fr < 7$, в) $Fr > 7$.

При $Fr < 1$ компоненти, які змішуються, лежать на днищі, а лопаті виштовхують частинки на поверхню. При цьому продукт підіймається в напрямку обертання і утворює деякий кут відкосу. При сухому змішуванні такий режим використовують, коли потрібно уникнути механічного розпушення дрібної фракції. Для нього характерне збільшення часу на змішування, а також наявність мертвої зони – зазору між лопатями і днищем, де змішування не відбувається.

В інтервалі $1 < Fr < 7$ частки вкидаються у вільний простір, а продукт знаходиться у зваженому стані. Такий режим характеризується низькими енерговитратами і середніми значеннями часу змішування.

При $Fr > 7$ на стінах корпусу утворюється більш-менш щільне кільце продукту. Витрати часу при цьому змішуванні найменші. Такий режим змішування називають центрифужним і використовують при виготовленні сухих будівельних сумішей.

Існують також змішувачі, які працюють при значеннях $Fr \gg 10$, наприклад змішувач з вертикальним валом (рис.3,а). Вони забезпечують високу якість змішування. Непогані результати можна також отримати в двовальних змішувачах з $1 < Fr < 7$ (рис. 3, б).



а) б)
Рисунок 3. Змішувачі для сухих будівельних сумішей:
а) з вертикальним валом фірми *Eirich*, $Fr=30$,
б) двовальний фірми *WAM Group* $1 < Fr < 7$.

Час змішування залежить від багатьох факторів – конструкції і об'єму змішувача, конфігурації і швидкості руху робочих органів, складу і властивостей інгредієнтів.

На рис. 4 показана залежність тривалості змішування сухих порошкоподібних компонентів в одновальному горизонтальному змішувачі від інтенсивності змішування і об'єму змішувача. Як видно, прийнятні значення досягаються в центрифужному режимі вже при $Fr = 6 \dots 9$.

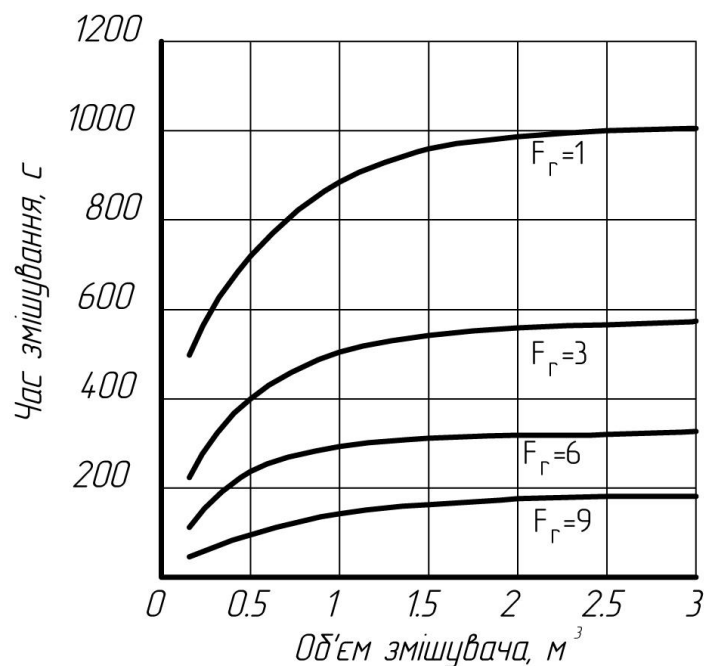


Рисунок 4. Час змішування в горизонтальному одновальному змішувачі для різних швидкостей обертання лопатей.

Потрібно мати на увазі, що наведені дані стосуються визначеного складу і змішувача з лопатями визначеної конфігурації і розмірів.

Для кожного конкретного складу, особливо у випадках сумішей з малою кількістю домішок, час змішування потрібно підбирати індивідуально, дослідним шляхом.

Тривалість змішування компонентів заданого складу визначають технології діючих виробництв. При підборі об'єму центрифужного змішувача в розрахунок приймають середні значення числа циклів на годину: 24 – при виробництві простих сумішей, 13 – при виробництві сумішей з невеликою кількістю.

При проектуванні заводу потужністю 30 тис. т на рік, в асортименті якого будуть в основному просторі суміші враховують: годину продуктивності (250 робочих днів при зміні у 8 годин) 15 т/год, об'єм одного замісу (середня насипна щільність 1,4 т/куб. м) 0,466 куб. м, максимальне завантаження змішувача не більше 70%. Тому необхідний змішувач об'ємом 0,637 куб. м.

Виробниками центрифужних змішувачів пропонуються об'єми 0,3; 0,65; 0,8; 1,2; 1,5; 2; 3 куб. м, з яких для нашого прикладу підходить змішувач об'ємом 0,65 куб. м. Розподіл в суміші домішок, які вводяться в кількості менше 1%, є найбільш складним завданням.

В той же час якість модифікованих сумішей визначається саме розподіленням домішок. Відхилення вмісту хімічних домішок всього на 0,1% може чинити вплив на експлуатаційні властивості готового продукту більше, ніж відхилення співвідношення в'язучого і заповнювача в межах декількох процентів.

Для приготування сумішей з домішками використання змішувачів з групи $Fr < 1$ неприпустимо, оскільки вміст домішок в мертвій зоні завжди відрізняється від середньої величини незалежно від часу змішування. Непридатними для таких цілей є також роторні змішувачі та змішувачі із стрічковими робочими органами, оскільки мають особливо велику мертву зону.

Щодо споживаної потужності, то вона визначається величиною внутрішнього тертя між частинками. Залежність споживаної потужності від швидкості обертання лопатей горизонтального змішувача наведена на рис.5. Спочатку зі збільшенням швидкості відбувається насичення продукту повітрям і тертя знижується. Мінімум на кривій відповідає псевдорідкому стану, за якого тертя мінімальне. Перехід в центрифужний режим супроводжується ущільненням продукту і збільшенням внутрішнього тертя.

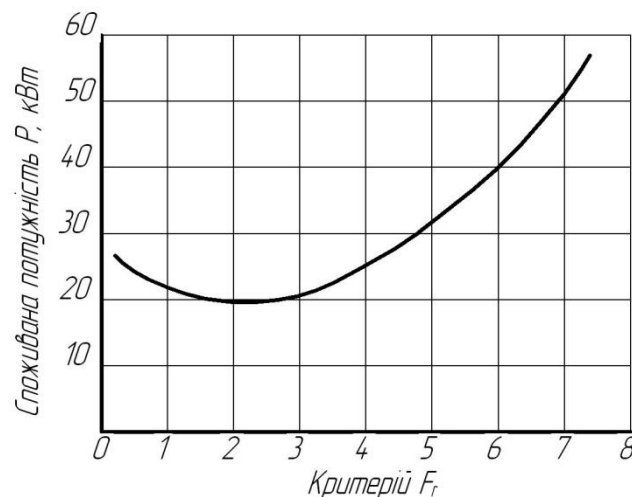


Рисунок 5. Споживання потужності одновального змішувача в залежності від швидкості обертання.

З точки зору питомих енерговитрат найгіршим є режим $Fr < 1$. В центрифужному режимі споживана потужність зростає (необхідний більш потужний електропривод), але час змішування при цьому зменшується і питоме енергоспоживання майже не змінюється.

Можливість розвантаження без залишків, легкість очистки і простота конструкції - головні переваги одновальних горизонтальних змішувачів, завдяки яким вони все ще утримують міцні позиції у виробництві сухих будівельних сумішей.

На рис. 6 наведена схема розвантаження змішувача з повністю відкритим по всій довжині корпусу днищем. Повне розвантаження досягається при величині кута відкритого



сектору більше подвійного значення кута природного нахилу суміші. Для ілюстрації умов повного вивантаження на рис. 7 показані достатній і недостатній кути сектора відривання. Кут нахилу дотичної до корпусу змішувача в нижній його точці рівний половині кута відкриваючого сектора. В першому випадку він більший кута природного нахилу суміші β , а отже суміш вивантажується без залишків.

В другому – менше і при вивантаженні в нижній частині корпусу на стінках залишається деяка кількість суміші.

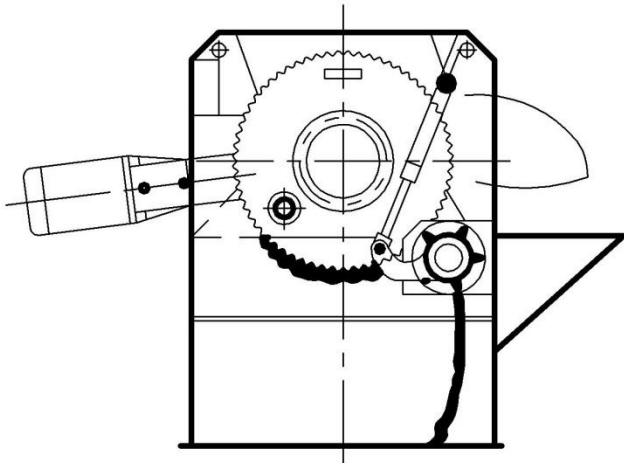


Рисунок 6. Розвантаження змішувача з повністю відкритим днищем.

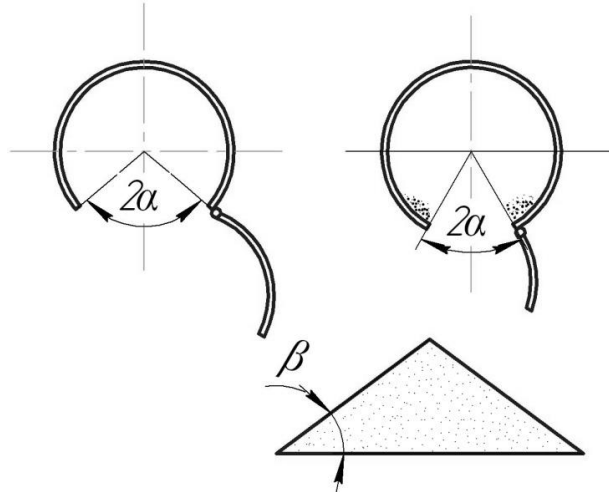


Рисунок 7. Умова повного розвантаження: а) $\alpha > \beta$ – повне розвантаження, б) $\alpha < \beta$ – неповне розвантаження.

Недоліком системи розвантаження з днищем, яке повністю відкривається є необхідність очищення поверхні ущільнення по периметру розвантажувальних дверцят. До складу суміші входять достатньо крупні (до 8 мм) заповнювачі. Якщо вони залишаються на поверхні ущільнення, то герметизації не буде забезпечена і можлива втрата тонких фракцій в процесі змішування. Очищення ущільнення досягається шляхом подачі в змішувач стисненого повітря в момент закривання дверцят.

Змішувачі з днищем, яке повністю відкривається використовують у виробництвах, де протягом доби виникає необхідність послідовної зміни декількох десятків рецептур. Якщо добова програма виробництва обмежується декількома рецептурами, дозволяється використовувати змішувач із розвантажувальним клапаном (рис. 8). В цьому випадку розвантаження без залишку не досягається, перехід від суміші з крупним заповнювачем до суміші з дрібним заповнювачем повинен супроводжуватися чищенням. Щоб мінімізувати простої, чищення змішувача виконують вранці, і далі планують виробництво на добу так, щоб від дрібних сумішей послідовно переходити до більш грубих.

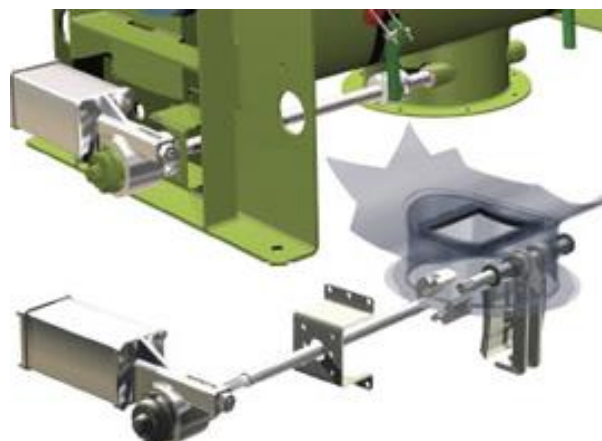


Рисунок 8. Розвантажувальний клапан.

Ефективність змішування в значній мірі пов'язана з конфігурацією робочих органів змішувача. Так лопаті центрифужного змішувача, виконані у формі плуга, який є винаходом фірми Lodige (рис. 9, а). Плуг розпушує кільце продукту, яке притискається відцентровою силою до стінки і відкидає його вправо і вліво від себе.

У виробництві сухих сумішей часто застосовуються і лопаті традиційної форми (рис. 9, б), які забезпечують осьове переміщення компонентів суміші до центру, в той час як допоміжні лопаті, розташовані на меншому радіусі, використовуються для організації осьового переміщення компонентів у зворотному напрямку. Кути нахилу лопатей, площа їх поверхні знаходяться в тісному взаємозв'язку зі швидкістю обертання головного вала.

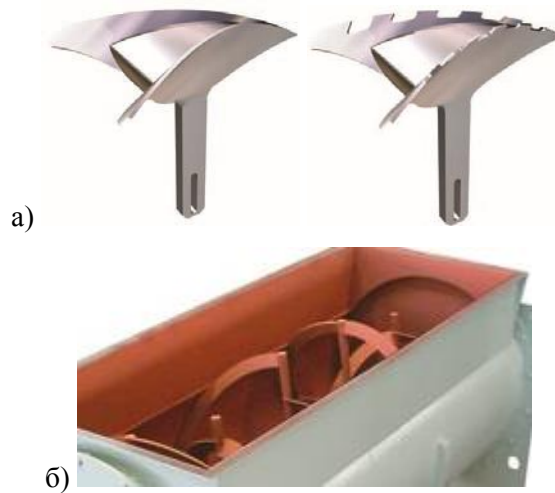


Рисунок 9. Лопаті основної мішалки у формі: а) плуга; б) короткої стрічки.

В якості домішок в сухих сумішах можуть використовуватися сотні хімічних компонентів з різними властивостями. Якщо в складі суміші присутні інгредієнти, схильні до агломерації, центрифужні змішувачі обладнують деагломераторами. Їх застосування виправдовується при виготовленні сумішей, які армуються короткими волокнами або якщо до складу сухої суміші хоча б одна добавка вводиться в рідкому виді.

За формою робочого органу і принципом дії деагломератор нагадує звичайну електричну кавомолку (рис. 10), лопатки якої обертаються з високою швидкістю, подрібнюючи грудки. Розташовуються деагломератори на бічній поверхні корпусу. Їх кількість залежить від об'єму змішувача і властивостей компонентів. Якщо використання схильних до агломерації інгредієнтів не планується, місця, призначені для встановлення деагломераторів, можуть бути заглушені.



Рис. 10. Деагломератор

Для контролю якості змішування, змішувач може бути обладнаний пробовідбірником з пневмоприводом. На розсуд технолога відбір проб може виконуватися в ручному або



автоматичному режимі частіше або рідше, в залежності від задачі: поточний контроль, перехід від однієї рецептури до іншої, відпрацювання режиму для нової суміші, тощо.

Продукти, що змішуються, особливо кварцовий пісок, відносяться до категорії абразивних, тому робочі органи змішувача виготовляються зі спеціальних зносостійких матеріалів, а конструкція їх кріплення повинна забезпечувати можливість швидкої заміни.

Висновки.

1. Проведений аналіз вітчизняних і закордонних змішувачів, які використовуються для перемішування сухих будівельних сумішей, дозволив визначити конструктивні особливості найголовніших вузлів змішувача, що чинять найбільший вплив на остаточний результат перемішування, – рівномірний розподіл усіх сировинних компонентів в об'ємі суміші, незалежно від кількості даного компонента та його агрегатного стану.
2. Запропоновані критерії та рекомендації до вибору типу змішувачів сухих будівельних сумішей в залежності від її складу та основних параметрів, таких як продуктивність, енерговитрати, час на перемішування.
3. Незважаючи на наявне підвищення інтенсивності взаємодії робочих органів змішувачів із оброблюваним середовищем і, як наслідок, підвищення енергетичного впливу на змішувані матеріали, треба зазначити, що змішувачі з горизонтальним валом практично вичерпали свої можливості в розрізі підвищення концентрації енергії у змішувальній камері із збільшенням кількості обертів змішувального вала. Широке використання останнім часом деагломераторів є останньою спробою модернізації обладнання шляхом підвищення інтенсифікації впливу на змішувані компоненти, особливо ті, які мають дуже незначну кількість.

Література

1. ГОСТ 16349-85. Смесители циклические для строительных материалов. Технические условия. Межгосударственный стандарт. М. – 1985. – 11с.
2. Хинт И. А. Основы производства силикальцитных изделий / Хинт И. А. – М.:Стройиздат, 1962. – С. 40 - 51.
3. Сиденко П. М. Измельчение в химической промышленности / Сиденко П. М. – М.: Стройиздат, 1968. – С. 22 - 43.
4. Ильевич А. П. Машины и оборудование для заводов по производству керамики и огнеупоров / Ильевич А. П. – М.: Машиностроение, 1968. – С. 28 - 55.
5. Телешов А.В., Сапожников В.А. Производство сухих строительных смесей: критерии выбора смесителя// Строительные материалы. – 2000. - №1. – С.10-11.
6. Использование кривых поверхностей для образования рабочего органа активатора /К.К. Мирошниченко, Т. П. Яровая // Вісник Придніпровської державної академії будівництва та архітектури . - Днепропетровск: ПГАСА, 2011 . - № 1 - 2. - С. 67 - 74.